

# Bedienungsanleitung

## Herzlichen Glückwunsch

Zu Ihrem neuen Caravan gratulieren wir Ihnen herzlich und bedanken uns, dass Sie sich für ein Qualitätsprodukt aus dem Hause Dethleffs entschieden haben.

Ob Sie Ihre Suche nach Urlaubsfreuden über gute oder schlechte Straßen führt, ob Ihr "Ferienhaus" im Grünen, am Meer oder im Gebirge steht: Ihr Dethleffs-Caravan wird immer dafür sorgen, dass Sie Ihren Urlaub genießen, denn das Team von Dethleffs baut seit 90 Jahren Wohnwagen und weiß, worauf es ankommt. Diese Erfahrung zeigt sich in der durchdachten, gemütlichen und dennoch durch und durch funktionellen Ausstattung ebenso wie in den hervorragenden Fahreigenschaften.

Jedes Dethleffs-Fahrzeug wird mit Sorgfalt gefertigt und die Qualität wird streng kontrolliert. Das sichert die lange Lebensdauer unserer Produkte. Aufgrund dieser strengen Anforderungen bürgen wir für die erstklassige Qualität unserer Produkte und gewähren Ihnen 6 Jahre Garantie auf die Dichtheit unserer Aufbauten gemäß unseren Garantiebedingungen (siehe Abschnitt 1.1).

Diese Bedienungsanleitung widmet sich vorwiegend dem Wohnaufbau Ihres Caravans. Sie vermittelt Ihnen alle wichtigen Informationen und Tipps, damit Sie alle technischen Vorzüge Ihres Dethleffs-Caravans voll und ganz nutzen können. Auch die Pflege – und somit Werterhaltung – haben wir berücksichtigt.

Zusätzlich erhalten Sie die separaten Unterlagen für das Fahrgestell und die diversen Einbaugeräte.

Wenden Sie sich zur Durchführung von Wartungsarbeiten oder wann immer Sie Hilfe benötigen, stets vertrauensvoll an Ihre autorisierte Fachwerkstatt. Sie kennt Ihren Caravan am besten und wird alle Ihre Wünsche schnell und zuverlässig erfüllen.

Nun wünschen wir Ihnen mit Ihrem Caravan viel Spaß, beste Erholung und stets gute Fahrt.

**Ihr Dethleffs-Team**



# Inhaltsverzeichnis

<b>1</b>	<b>Garantie</b> .....	<b>6</b>	<b>6.2</b>	Unterlegkeile .....	46
1.1	Bedingungen für Dichtheitsgarantie .....	6	6.3	Kurbelstützen .....	46
1.2	Dichtheitsinspektion .....	7	6.4	Eintrittstufe (frei stehend) .....	47
1.2.1	Inspektionsplan .....	7	6.5	Abwassertank, fahrbar .....	48
1.2.2	Nachweise für Inspektion und Dichtheitsinspektion .....	8	6.6	230-V-Anschluss .....	48
1.3	Weitere Inspektionen .....	12	6.7	Kühlschrank .....	48
1.3.1	Inspektionsplan Jahresinspektion .....	12	<b>7</b>	<b>Wohnen</b> .....	<b>49</b>
1.3.2	Inspektionsplan Fahrwerk .....	13	7.1	Türen .....	49
1.3.3	Inspektionsplan Gasprüfung .....	13	7.1.1	Eingangstür, außen (Klappgriff) .....	49
1.3.4	Inspektionsnachweise .....	14	7.1.2	Eingangstür, innen .....	50
<b>2</b>	<b>Einleitung</b> .....	<b>18</b>	7.1.3	Insektenschutz an der Eingangstür .....	51
2.1	Allgemeines .....	19	7.1.4	Verdunklungsrollo Eingangstür (Variante 1) .....	51
2.2	Umwelthinweise .....	20	7.1.5	Verdunklungsrollo Eingangstür (Variante 2) .....	52
<b>3</b>	<b>Sicherheit</b> .....	<b>21</b>	7.2	Außenklappen .....	52
3.1	Brandschutz .....	21	7.2.1	Klappenschloss mit Griffschale .....	53
3.1.1	Vermeidung von Brandgefahren .....	21	7.2.2	Klappenschloss, ellipsenförmig .....	53
3.1.2	Feuerbekämpfung .....	21	7.2.3	Klappenschloss, rechteckig .....	54
3.1.3	Bei Gasgeruch .....	21	7.2.4	Drehspannschloss .....	55
3.2	Allgemeines .....	22	7.2.5	Klappenschloss mit Druckknöpfen .....	56
3.3	Verkehrssicherheit .....	23	7.2.6	Klappe für Toiletten-Kassette .....	56
3.4	Anhängerbetrieb .....	24	7.2.7	Außenklappe 230-V-Anschluss .....	57
3.5	Gasanlage .....	24	7.3	Heizen .....	57
3.5.1	Allgemeine Hinweise .....	24	7.4	Lüften .....	57
3.5.2	Gasflaschen .....	25	7.5	Fenster .....	58
3.6	Elektrische Anlage .....	26	7.5.1	Ausstellfenster mit Dreh-Ausstellern .....	58
3.7	Wasseranlage .....	26	7.5.2	Ausstellfenster mit Automatik-Ausstellern .....	60
<b>4</b>	<b>Vor der Fahrt</b> .....	<b>27</b>	7.5.3	Verdunklungsrollo und Insektenschutzrollo .....	61
4.1	Erste Inbetriebnahme .....	27	7.6	Dachhauben .....	62
4.2	Zulassung .....	27	7.6.1	Dachhaube mit Schnappverschluss .....	63
4.3	Ankuppeln .....	27	7.6.2	Heki-Dachhaube (mini und midi) .....	64
4.4	Anhängerkupplungen .....	29	7.6.3	Heki-Dachhaube .....	65
4.4.1	Sicherheitskupplung AKS 3004 .....	29	7.6.4	Kurbelhub-Dachhaube .....	67
4.4.2	Abstützbügel .....	29	7.7	Tische .....	68
4.4.3	ATC (AL-KO Trailer Control) .....	30	7.7.1	Hängetisch mit Gelenkstützfuß .....	68
4.5	Abkuppeln .....	31	7.7.2	Hubtisch der Rundsitzgruppe .....	68
4.6	Zuladung .....	31	7.7.3	Hubtisch .....	69
4.6.1	Begriffe .....	32	7.8	Fernsehgerät .....	69
4.6.2	Berechnung der Zuladung .....	35	7.9	Leuchten .....	70
4.6.3	Caravan richtig beladen .....	36	7.10	Betten .....	71
4.6.4	Anhänge-, Stütz- und Achslast .....	37	7.10.1	Etagenbett .....	71
4.6.5	Dachlasten .....	38	7.10.2	Festes Bett (Gasdruckfeder) .....	71
4.7	PVC-Fußbodenbelag .....	39	7.11	Sitzgruppen zum Schlafen umbauen .....	72
4.8	Fernsehgerät .....	39	7.11.1	Längssitzgruppe und Seitensitzgruppe .....	72
4.9	Spülenabdeckung .....	40	7.11.2	Rundsitzgruppe .....	73
4.10	Verkehrssicherheit .....	40	7.11.3	Hecksitzgruppe .....	74
<b>5</b>	<b>Während der Fahrt</b> .....	<b>42</b>	7.11.4	Gegensitzgruppe .....	74
5.1	Caravanbetrieb .....	42	7.11.5	Bettverbreiterung .....	75
5.2	Bremsen .....	43	7.12	Schlafräumabtrennung .....	76
5.3	Rückwärtsfahrt .....	43	7.12.1	Schiebetür .....	76
<b>6</b>	<b>Caravan aufstellen</b> .....	<b>45</b>	7.12.2	Faltvorhang .....	76
6.1	Feststellbremse .....	45			

# Inhaltsverzeichnis

8	<b>Gasanlage</b> .....	<b>77</b>	10.3	Klimaanlage .....	118
8.1	Allgemeines .....	77	10.3.1	Dachklimaanlage (Telair) .....	118
8.2	Gasflaschen .....	78	10.4	Boiler .....	120
8.3	Gasverbrauch .....	79	10.4.1	Modellausführungen mit Abgaskamin auf der rechten Fahrzeugseite .....	120
8.4	Gasflaschen wechseln .....	80	10.4.2	Boiler Alde (Sonderausstattung) .....	121
8.5	Gasabsperrventile .....	80	10.4.3	Therme Truma .....	122
8.6	Externer Gasanschluss .....	81	10.5	Kochstelle .....	124
8.7	Umschaltanlage DuoControl CS .....	82	10.5.1	Gaskocher .....	124
9	<b>Elektrische Anlage</b> .....	<b>87</b>	10.5.2	Gasbackofen (Sonderausstattung) .....	125
9.1	Generelle Sicherheitshinweise .....	87	10.5.3	Dunstabzug (Sonderausstattung) .....	126
9.2	Begriffe .....	87	10.6	Kühlschrank .....	127
9.3	12-V-Bordnetz .....	88	10.6.1	Kühlschrank-Lüftungsgitter .....	127
9.3.1	Wohnraumbatterie, Allgemeines (Autark- Paket) .....	88	10.6.2	Betrieb (Thetford ohne SES) .....	127
9.3.2	Wohnraumbatterie prüfen (Autark-Paket)	90	10.6.3	Betrieb (Thetford N4000) .....	129
9.3.3	Wohnraumbatterie laden (Autark-Paket)	90	10.6.4	Kühlschranktür-Verriegelung .....	131
9.4	Netzgerät .....	92	11	<b>Sanitäre Einrichtung</b> .....	<b>132</b>
9.5	Elektroblock EBL 109 - Autark-Paket (Sonder- ausstattung) .....	93	11.1	Wasserversorgung, Allgemeines .....	132
9.5.1	Batterie-Wahlschalter .....	94	11.2	Wassertank .....	133
9.5.2	Batterie-Ladung .....	94	11.2.1	Trinkwasser-Einfüllstutzen mit Deckel ..	133
9.6	Panel LT 101 / LT 102 .....	95	11.2.2	Wasser einfüllen .....	133
9.6.1	Füllstandsanzeige des Wassertanks .....	95	11.2.3	Wasser ablassen .....	134
9.6.2	Füllstandsanzeige der innenliegenden Abwassertanks (Sonderausstattung) .....	95	11.3	Abwassertank .....	134
9.6.3	Batterie-Alarm für Wohnraumbatterie ..	95	11.3.1	Abwassertank, fahrbar .....	134
9.6.4	Ladezustand der Wohnraumbatterie .....	96	11.3.2	Abwassertank Unterflur (Sonderausstat- tung) .....	135
9.6.5	12-V-Hauptschalter .....	96	11.4	Wasseranlage befüllen .....	136
9.7	230-V-Bordnetz .....	97	11.5	Wasseranlage entleeren .....	137
9.7.1	230-V-Anschluss .....	97	11.6	Toilettenraum .....	138
9.7.2	Versorgungsleitung für externen 230-V- Anschluss .....	98	11.7	Toilette .....	138
9.8	Sicherungen .....	99	11.7.1	Toilette mit eigenem Wassertank .....	139
9.8.1	12-V-Sicherungen .....	99	11.7.2	Kassette entnehmen .....	140
9.8.2	230-V-Sicherung .....	101	11.7.3	Kassette entleeren .....	141
9.9	Anschluss an Zugfahrzeug .....	101	12	<b>Pflege</b> .....	<b>142</b>
9.9.1	Anschluss-Schema dreizehnpoliger Stecker .....	101	12.1	Äußere Pflege .....	142
9.9.2	Zugwagen-Installation (Empfehlung) ..	103	12.1.1	Waschen mit Hochdruckreiniger .....	142
10	<b>Einbaugeräte</b> .....	<b>104</b>	12.1.2	Fahrzeug waschen .....	142
10.1	Allgemeines .....	104	12.1.3	Fensterscheiben aus Acrylglas .....	143
10.2	Heizung .....	105	12.1.4	Feuerverzinktes Fahrgestell .....	143
10.2.1	Richtig heizen .....	105	12.1.5	Unterboden .....	144
10.2.2	Warmluft-Heizung Truma S 3004 (P)/ S 5004 .....	106	12.1.6	Abwassertank .....	144
10.2.3	Umluftgebläse .....	108	12.2	Innere Pflege .....	144
10.2.4	Warmluft-Heizung Truma Combi .....	110	12.3	Wasseranlage .....	146
10.2.5	Warmwasser-Heizung Alde .....	112	12.3.1	Wassertank reinigen .....	146
10.2.6	Elektro-Zusatzheizung Ultraheat .....	115	12.3.2	Wasserleitungen reinigen .....	146
10.2.7	Erwärmung für Abwasserleitungen (Sonder- ausstattung) .....	116	12.3.3	Wasseranlage desinfizieren .....	147
10.2.8	Elektrische Fußbodenerwärmung (Sonder- ausstattung) .....	117	12.4	Dunstabzug .....	148
10.2.9	Fußbodenerwärmung mit Warmwasser-Hei- zung Alde (Sonderausstattung) .....	118	12.5	Wasch-/Spülbecken .....	149
			12.5.1	Wasch-/Spülbecken aus Edelstahl .....	149
			12.5.2	Wasch-/Spülbecken aus Kunststoff .....	150
			12.6	Abfallbehälter (Sonderausstattung) .....	150
			12.7	Winterpflege .....	151
			12.7.1	Vorbereitungen .....	151
			12.7.2	Winterbetrieb .....	151
			12.7.3	Nach Abschluss der Wintersaison .....	152

# Inhaltsverzeichnis

12.8	Stilllegung. . . . .	152	16.9	Wasserversorgung . . . . .	177
12.8.1	Vorübergehende Stilllegung . . . . .	152	16.10	Aufbau . . . . .	179
12.8.2	Stilllegung über Winter. . . . .	153	17	<b>Sonderausstattungen . . . . .</b>	<b>180</b>
12.8.3	Inbetriebnahme des Fahrzeugs nach vorübergehender Stilllegung oder nach Stilllegung über Winter . . . . .	154	17.1	Gewichte von Sonderausstattungen . . .	180
13	<b>Wartung . . . . .</b>	<b>156</b>	18	<b>Hilfreiche Tipps . . . . .</b>	<b>182</b>
13.1	Amtliche Prüfungen . . . . .	156	18.1	Verkehrsbestimmungen im Ausland . . .	182
13.2	Inspektionsarbeiten . . . . .	156	18.2	Hilfe auf Europas Straßen. . . . .	182
13.3	Wartungsarbeiten. . . . .	156	18.3	Geschwindigkeitsbeschränkungen. . . . .	183
13.4	Sicherheitskupplungen . . . . .	157	18.4	Fahren mit Abblendlicht in europäischen Staaten. . . . .	185
13.5	Bremsanlage AL-KO-Chassis . . . . .	158	18.5	Übernachten im Fahrzeug abseits von Campingplätzen . . . . .	185
13.6	Warmwasser-Heizung Alde . . . . .	158	18.6	Gasversorgung in europäischen Staaten	188
13.6.1	Flüssigkeitsstand prüfen. . . . .	158	18.7	Mautbestimmungen in europäischen Staaten. . . . .	190
13.6.2	Heizflüssigkeit nachfüllen. . . . .	159	18.8	Tipps zum sicheren Übernachten unterwegs . . . . .	191
13.6.3	Heizungsanlage entlüften. . . . .	159	18.9	Tipps für Wintercamper . . . . .	191
13.7	Klimaanlage . . . . .	160	18.10	Reisechecklisten. . . . .	192
13.7.1	Dachklimaanlage (Truma) . . . . .	160			
13.8	Auswechseln von Glühlampen und Leuchtstoffröhren . . . . .	160			
13.8.1	LED-Spotleuchte . . . . .	161			
13.9	Typschild. . . . .	161			
13.10	Warn- und Hinweisaufkleber . . . . .	161			
14	<b>Ersatzteile. . . . .</b>	<b>162</b>			
15	<b>Räder und Reifen . . . . .</b>	<b>163</b>			
15.1	Allgemeines . . . . .	163			
15.2	Reifenauswahl . . . . .	164			
15.3	Bezeichnungen am Reifen . . . . .	165			
15.4	Umgang mit Reifen . . . . .	165			
15.5	Radwechsel . . . . .	166			
15.5.1	Allgemeine Hinweise . . . . .	166			
15.5.2	Anzugsdrehmoment. . . . .	166			
15.5.3	Rad wechseln . . . . .	167			
15.5.4	Rad wechseln bei Alufelgen . . . . .	168			
15.6	Ersatzrad-Halterung . . . . .	169			
15.7	Reifendruck. . . . .	169			
16	<b>Störungssuche. . . . .</b>	<b>171</b>			
16.1	Fahrwerk. . . . .	171			
16.2	Bremsanlage. . . . .	171			
16.3	Elektrische Anlage . . . . .	172			
16.4	Gasanlage. . . . .	173			
16.5	Gaskocher/Gasbackofen. . . . .	174			
16.6	Heizung, Boiler und Therme . . . . .	174			
16.6.1	Warmluft-Heizung Truma S 3004 (P) / S 5004. . . . .	174			
16.6.2	Heizung/Boiler Alde . . . . .	174			
16.6.3	Truma Therme . . . . .	175			
16.7	Kühlschrank . . . . .	175			
16.7.1	Kühlschrank Thetford ohne SES (Fehlerdiagnose) . . . . .	175			
16.7.2	Kühlschrank Thetford N4000 . . . . .	176			
16.8	Klimaanlage . . . . .	177			
16.8.1	Telair DualClima 8400 H . . . . .	177			

### 1.1 Bedingungen für Dichtheitsgarantie

1. Die Firma Dethleffs GmbH & Co. KG räumt dem Käufer nach seiner Wahl zusätzlich zu den ihm zustehenden gesetzlichen Gewährleistungs- und Produkthaftungsansprüchen eine Garantie von sechs Jahren darauf ein, dass die von ihr gebauten Fahrzeuge so abgedichtet sind, dass keine Nässe von außen nach innen (Innenraum) dringt.  
Garantieverpflichtungen bestehen nicht, wenn die Undichtigkeit auf unsachgemäße Handhabung von Fenstern, Türen und Dachhauben bzw. auf unsachgemäß reparierte Schäden zurückzuführen ist. Von der Garantie ausgenommen sind auch Schäden, die durch Naturgewalten (z. B. Hochwasser) verursacht werden. Die Garantieverlängerungen beinhalten ausschließlich die fachgerechte Instandsetzung. Wandlungs- und Minderungsansprüche sowie Fahrtkosten oder sonstige indirekte Kosten sind von der Garantie ausgeschlossen.
2. Bei Auftreten einer Undichtigkeit verpflichtet sich die Firma Dethleffs GmbH & Co. KG im Rahmen dieser Garantiebedingungen zur Nachbesserung der betroffenen Fahrzeugteile durch kostenlose Instandsetzung oder durch Austausch der Teile, je nachdem, was zur unmittelbaren Schadensbeseitigung notwendig ist.  
Die Mängelbeseitigung hat durch die Firma Dethleffs GmbH & Co. KG oder durch eine autorisierte Fachwerkstatt nach den Richtlinien der Firma Dethleffs GmbH & Co. KG zu erfolgen.
3. Voraussetzung für diese Garantie ist, dass das Fahrzeug jährlich einer autorisierten Fachwerkstatt zur Dichtheitsinspektion vorgeführt wird. Die Vorführung hat jährlich jeweils spätestens  $\pm 6$  Monate nach dem Erstzulassungsdatum zu erfolgen.  
Wird die Inspektion nicht fristgerecht durchgeführt, erlischt der Garantieanspruch und kann auch durch eine später durchgeführte Inspektion nicht wieder in Kraft gesetzt werden.  
**Als Nachweis für die durchgeführte Inspektion sind auf dem dafür vorgesehenen Coupon im Garantieheft der Firma Dethleffs GmbH & Co. KG die Inspektionsmarken aufzukleben und vom jeweiligen Dethleffs-Handelspartner durch Stempel, Datum und Unterschrift zu bestätigen.**
4. **Die Garantie beginnt am Tage der Erstzulassung oder Übernahme des Fahrzeugs an den Endverbraucher, spätestens 18 Monate nach Auslieferung an den Händler, und gilt für die Zeit der Gebrauchsfähigkeit des Fahrzeuges, längstens 6 Jahre.** Erfolgt die Erstzulassung vor der Übernahme, so gilt das Datum der Erstzulassung des Fahrzeuges als Garantiebeginn (Garantiestichtag). **Durch Eigentumswechsel am Kaufgegenstand werden Garantieverpflichtungen des Herstellers nicht berührt.** Die Garantie erlischt, wenn eine der in Ziff. 3 vorgesehenen Fristen nicht eingehalten wurde. Die Durchführung der Garantiarbeit verlängert nicht die Garantiezeit.
5. Für die bei einer Nachbesserung eingebauten Teile wird bis Ablauf der Garantiepflicht des Fahrzeuges ebenfalls Gewähr geleistet im Rahmen dieser Bestimmungen.
6. Das Auftreten von Undichtigkeit ist vom Eigentümer innerhalb von 14 Tagen an die Firma Dethleffs GmbH & Co. KG oder an einen Dethleffs-Handelspartner schriftlich zu melden. Der Meldung muss die Garantiekunde, versehen mit den entsprechenden Garantiemarken, beigefügt sein. Wird das Auftreten der Undichtigkeit nicht innerhalb der angegebenen Frist gemeldet, besteht kein Anspruch auf Garantie.  
Die Beseitigung der Undichtigkeit erfolgt nach Zustimmung der Firma Dethleffs GmbH & Co. KG.
7. Die Kosten der Inspektion sind vom Garantiennehmer zu tragen.


# 1

## Garantie

8. Als Gerichtsstand sind, soweit gesetzlich zulässig, die für Isny zuständigen Gerichte vereinbart.
9. Die Dichtheitsgarantie gilt nicht für fest verbaute Standwagen.

## 1.2 Dichtheitsinspektion

### 1.2.1 Inspektionsplan

Pos.	Bauteil	Tätigkeit
1.1	Radkästen	Sichtkontrolle
1.2	Anschluss Fußbodenplateau Heckwand	Sichtkontrolle
1.3	Anschluss Fußbodenplateau Bugwand	Sichtkontrolle
1.4	Anschluss Fußbodenplateau Seitenwand rechts	Sichtkontrolle
1.5	Anschluss Fußbodenplateau Seitenwand links	Sichtkontrolle
1.6	Bodenrahmen mit Bodenrahmenausschnitten	Sichtkontrolle
1.7	Zustandskontrolle der Außenbleche von Seitenwänden sowie der Teile aus glasfaserverstärktem Kunststoff	Sichtkontrolle
1.8	Zustandskontrolle Fenstergummis, Dehnfugen, Dichtnähte	Sichtkontrolle
2.1	Messungen des Fußbodenplateaus an diesen Anschluss-Stellen mit Feuchtigkeitsmessgerät; entsprechende Werte aufschreiben mit Datum der Feststellung. Vorgeschriebene Maximalwerte – bis 20 % normal.	Messen Sollten die Werte über 20 % liegen, prüfen Sie, ob es sich um eine Kondenswasseransammlung handelt.
2.2	Messungen im Innenraum des Fahrzeugs (Wände, Fensterausschnitte, Dach usw.), dabei auf farbliche Veränderung des Dekors achten. Vorgeschriebene Maximalwerte – bis 20 % normal.	Messen Sollten die Werte über 20 % liegen, prüfen Sie, ob es sich um eine Kondenswasseransammlung handelt.
2.3	Messen am Innendekor der Stauraumklappen mit Feuchtigkeitsmessgerät.	Messen
3.1	Anschluss Fußbodenplateau Heckwand	Einsprühen mit Dethleffs Spezialdichtmittel
3.2	Anschluss Fußbodenplateau Bugwand	Einsprühen mit Dethleffs Spezialdichtmittel
3.3	Anschluss Fußbodenplateau Seitenwand rechts	Einsprühen mit Dethleffs Spezialdichtmittel
3.4	Anschluss Fußbodenplateau Seitenwand links	Einsprühen mit Dethleffs Spezialdichtmittel
3.5	Durchbrüche/Durchführungen für Kabel, Gasleitungen und Umluft	Einsprühen mit Dethleffs Spezialdichtmittel
3.6	Anschluss vom Boden zum Chassis   ▷ Bei einem Unterboden aus GFK wird die Fläche nicht mit dem Dethleffs Spezialdichtmittel behandelt, sondern nur noch bei Kabeldurchführungen, Gasleitungen und bei Kabelanschlüssen an das Chassis.	Einsprühen mit Dethleffs Spezialdichtmittel

Änderungen des Inspektionsplans vorbehalten.

# 1

## Garantie

### 1.2.2 Nachweise für Inspektion und Dichtheitsinspektion

#### Übergabe

Unterschrift, Datum und Stempel des Dethleffs-Handelspartners:

---

#### 1. Jahr

Unterschrift, Datum und Stempel des Dethleffs-Handelspartners:

---

#### Dichtheitsinspektion

Hier die Inspektionsmarke einkleben (Werkstatt)

- Dichtheitsinspektion 1. Jahr
  - Keine Mängel festgestellt
  - Festgestellte Mängel:

---

---

Sollte aufgrund der Inspektion die Notwendigkeit von weiter gehenden Arbeiten festgestellt werden, wird die Ausführung von der Auftragserteilung des Kunden abhängig gemacht. Bitte beachten Sie auch die Service-Intervalle der einzelnen Gerätehersteller. Hinweise finden Sie in den beigefügten Service-Unterlagen.



# 1

## Garantie

### 2. Jahr

### Dichtheitsinspektion

Unterschrift, Datum und Stempel des Dethleffs-Handelspartners:

Hier die Inspektionsmarke einkleben (Werkstatt)

- Dichtheitsinspektion 2. Jahr
  - Keine Mängel festgestellt
  - Festgestellte Mängel:

---

---

### 3. Jahr

### Dichtheitsinspektion

Unterschrift, Datum und Stempel des Dethleffs-Handelspartners:

Hier die Inspektionsmarke einkleben (Werkstatt)

- Dichtheitsinspektion 3. Jahr
  - Keine Mängel festgestellt
  - Festgestellte Mängel:

---

---

Sollte aufgrund der Inspektion die Notwendigkeit von weiter gehenden Arbeiten festgestellt werden, wird die Ausführung von der Auftragserteilung des Kunden abhängig gemacht. Bitte beachten Sie auch die Service-Intervalle der einzelnen Gerätehersteller. Hinweise finden Sie in den beigefügten Service-Unterlagen.

# 1

## Garantie

### 4. Jahr

### Dichtheitsinspektion

Unterschrift, Datum und Stempel des Dethleffs-Handelspartners:

Hier die Inspektionsmarke einkleben (Werkstatt)

- Dichtheitsinspektion 4. Jahr
  - Keine Mängel festgestellt
  - Festgestellte Mängel:

---

---

### 5. Jahr

### Dichtheitsinspektion

Unterschrift, Datum und Stempel des Dethleffs-Handelspartners:

Hier die Inspektionsmarke einkleben (Werkstatt)

- Dichtheitsinspektion 5. Jahr
  - Keine Mängel festgestellt
  - Festgestellte Mängel:

---

---

Sollte aufgrund der Inspektion die Notwendigkeit von weiter gehenden Arbeiten festgestellt werden, wird die Ausführung von der Auftragserteilung des Kunden abhängig gemacht. Bitte beachten Sie auch die Service-Intervalle der einzelnen Gerätehersteller. Hinweise finden Sie in den beigefügten Service-Unterlagen.

# 1

## Garantie

6. Jahr

Dichtheitsinspektion

Unterschrift, Datum und Stempel des  
Dethleffs-Handelpartners:

Hier die Inspektionsmar-  
ke einkleben (Werkstatt)

- Dichtheitsinspektion 6. Jahr
  - Keine Mängel festgestellt
  - Festgestellte Mängel:

---

---

Sollte aufgrund der Inspektion die Notwendigkeit von weiter gehenden Arbeiten festgestellt werden, wird die Ausführung von der Auftragserteilung des Kunden abhängig gemacht. Bitte beachten Sie auch die Service-Intervalle der einzelnen Gerätehersteller. Hinweise finden Sie in den beigefügten Service-Unterlagen.

# 1

## Garantie

### 1.3 Weitere Inspektionen

#### 1.3.1 Inspektionsplan Jahresinspektion



- ▷ Die Jahresinspektion ist nicht an die 6-Jahres-Dichtheitsinspektion gebunden, sollten dennoch jährlich durchgeführt werden.

Pos.	Bauteil	Tätigkeit	Intervall
1	Dachhauben	Innenrahmen der Dachhauben demontieren und Schraubverbindungen der Halteklammern nachziehen	1. Jahr
2	Kühlschrank, Heizung, Küchenzeile, Verschlüsse von Stauraumklappen, Wasseranlage, Elektrik innen	Funktionskontrolle	jährlich
3	Abwasseranlage, Toilette, Autarkpaket (Option), Rollos	Sicht- und Funktionskontrolle	jährlich
4	Fenster, Dachhauben	Funktionskontrolle, Dichtungen mit Talkum einreiben	jährlich
5	Warmwasser-Heizung (Alde)	Flüssigkeitsstand kontrollieren	jährlich
6	Warmwasser-Heizung (Alde)	Heizungsflüssigkeit erneuern	alle 2 Jahre
7	Gasanlage	offizielle Gasprüfung	alle 2 Jahre
8	Gelenke, Scharniere, Klappen, Türen	schmieren	jährlich

Änderungen des Inspektionsplans vorbehalten.

# 1

## Garantie

### 1.3.2 Inspektionsplan Fahrwerk



- ▷ Die Fahrwerksinspektion ist nicht an die 6-Jahres-Dichtheitsinspektion gebunden, sollten dennoch jährlich durchgeführt werden. Bitte beachten Sie hierzu auch die Hinweise des Herstellers (AL-KO).

Pos.	Bauteil	Tätigkeit	Intervall
1	Bugrad	schmieren, Felge auf Beschädigung prüfen, Reifen-Sichtkontrolle, Gewindespindel und Kurbel prüfen	jährlich
2	Sicherheitskupplung, Reibbeläge	Verschleißanzeige kontrollieren	jährlich
3	Auflaufeinrichtung	Gleit- und Gelenkstellen schmieren bzw. ölen	jährlich
4	Kurbelstützen	kontrollieren	jährlich
5	Gelenke, Scharniere und Hebel am Fahrwerk	schmieren	jährlich
6	Radbefestigung	Radmuttern anziehen, Radlager prüfen	jährlich
7	Kronenmutter am Rad	Sitz- und Blindsicherung kontrollieren	jährlich
8	Reifen und Felgen	Luftdruckkontrolle (siehe Abschnitt 15.7); Sichtkontrolle auf Beschädigung, Profiltiefe mindestens 2 mm	jährlich
9	Bremsen, Bremsbeläge	Erstinspektion nach 1500 km oder 6 Monaten	jährlich
10	Bremstrommeln	Sichtkontrolle ob riefen- und rostfrei; Federspannung prüfen	jährlich
11	Beleuchtung außen	Funktionskontrolle	jährlich
12	Auflaufbremse	Funktionskontrolle	jährlich
13	Bremsseilzüge	Sichtkontrolle	jährlich
14	Fahrgestellunterbau	Schrauben auf festen Sitz prüfen	jährlich

Änderungen des Inspektionsplans vorbehalten.

### 1.3.3 Inspektionsplan Gasprüfung



- ▷ Die Gasprüfung ist in Deutschland gesetzlich vorgeschrieben und muss alle zwei Jahre durchgeführt werden.
- ▷ Für andere Länder gelten die dort gültigen Bestimmungen.

Pos.	Bauteil	Tätigkeit	Intervall
1	Gasanlage	offizielle Gasprüfung	alle 2 Jahre
2	Gasfilter	Gasfilterpatrone austauschen, wenn sich Rückstände an der Filterpatrone befinden. Spätestens alle 2 Jahre	alle 2 Jahre

# 1

## Garantie

### 1.3.4 Inspektionsnachweise

#### Übergabe

Unterschrift, Datum und Stempel des Dethleffs-Handelspartners:

#### 1. Jahr

Unterschrift, Datum und Stempel des Dethleffs-Handelspartners:

- Fahrwerksinspektion
- Jahresinspektion 1. Jahr
  - Keine Mängel festgestellt
  - Festgestellte Mängel:

---

---

Sollte aufgrund der Inspektion die Notwendigkeit von weiter gehenden Arbeiten festgestellt werden, wird die Ausführung von der Auftragserteilung des Kunden abhängig gemacht. Bitte beachten Sie auch die Service-Intervalle der einzelnen Gerätehersteller. Hinweise finden Sie in den beigefügten Service-Unterlagen.

# 1

## Garantie

### 2. Jahr

Unterschrift, Datum und Stempel des Dethleffs-Handelspartners:

- Gasprüfung
- Fahrwerksinspektion
- Jahresinspektion 2. Jahr
  - Keine Mängel festgestellt
  - Festgestellte Mängel:

---

---

### 3. Jahr

Unterschrift, Datum und Stempel des Dethleffs-Handelspartners:

- Fahrwerksinspektion
- Jahresinspektion 3. Jahr
  - Keine Mängel festgestellt
  - Festgestellte Mängel:

---

---

Sollte aufgrund der Inspektion die Notwendigkeit von weiter gehenden Arbeiten festgestellt werden, wird die Ausführung von der Auftragserteilung des Kunden abhängig gemacht. Bitte beachten Sie auch die Service-Intervalle der einzelnen Gerätehersteller. Hinweise finden Sie in den beigefügten Service-Unterlagen.

# 1

## Garantie

### 4. Jahr

Unterschrift, Datum und Stempel des Dethleffs-Handelspartners:

- Gasprüfung
- Fahrwerksinspektion
- Jahresinspektion 4. Jahr
  - Keine Mängel festgestellt
  - Festgestellte Mängel:

---

---

### 5. Jahr

Unterschrift, Datum und Stempel des Dethleffs-Handelspartners:

- Fahrwerksinspektion
- Jahresinspektion 5. Jahr
  - Keine Mängel festgestellt
  - Festgestellte Mängel:

---

---

Sollte aufgrund der Inspektion die Notwendigkeit von weiter gehenden Arbeiten festgestellt werden, wird die Ausführung von der Auftragserteilung des Kunden abhängig gemacht. Bitte beachten Sie auch die Service-Intervalle der einzelnen Gerätehersteller. Hinweise finden Sie in den beigefügten Service-Unterlagen.



# 1

## Garantie

6. Jahr

Unterschrift, Datum und Stempel des  
Dethleffs-Handelspartners:

- Gasprüfung
- Fahrwerksinspektion
- Jahresinspektion 6. Jahr
  - Keine Mängel festgestellt
  - Festgestellte Mängel:

---

---

Sollte aufgrund der Inspektion die Notwendigkeit von weiter gehenden Arbeiten festgestellt werden, wird die Ausführung von der Auftragserteilung des Kunden abhängig gemacht. Bitte beachten Sie auch die Service-Intervalle der einzelnen Gerätehersteller. Hinweise finden Sie in den beigefügten Service-Unterlagen.

## 2

# Einleitung

## Vor dem ersten Start diese Bedienungsanleitung vollständig lesen!

Die Bedienungsanleitung immer im Fahrzeug mitführen. Alle Sicherheitsbestimmungen auch an andere Benutzer weitergeben.



- ▶ Die Nichtbeachtung dieses Zeichens kann zur Gefährdung von Personen führen.



- ▷ Die Nichtbeachtung dieses Zeichens kann zu Schäden im oder am Fahrzeug führen.



- ▷ Dieses Zeichen weist auf Empfehlungen oder Besonderheiten hin.



- ▷ Dieses Zeichen weist auf umweltbewusstes Verhalten hin.

Mit Ihrem Dethleffs-Caravan erhalten Sie eine Mappe mit folgenden Fahrzeugbegleitpapieren:

### Dethleffs-Unterlagen

- Bedienungsanleitung
- Dethleffs-Händlerverzeichnis

### Zusätzliche Unterlagen

- Gebrauchs- und Einbauanleitungen verschiedener Einbaugeräte
- Kompletter Unterlagensatz des Fahrgestell-Herstellers
- Prüfbescheinigung für Gasanlagen nach deutschen Bestimmungen

**Diese Bedienungsanleitung enthält Abschnitte, in denen modellbezogene Ausstattungen oder Sonderausstattungen beschrieben sind. Diese Abschnitte sind teilweise nicht entsprechend gekennzeichnet. Es ist möglich, dass Ihr Fahrzeug nicht mit diesen Sonderausstattungen ausgerüstet ist. Die Ausstattung Ihres Fahrzeugs kann daher bei einigen Abbildungen und Beschreibungen abweichen.**

Andererseits kann Ihr Fahrzeug mit weiteren Sonderausstattungen ausgerüstet sein, die in dieser Bedienungsanleitung nicht beschrieben sind.

Die Sonderausstattungen sind dann beschrieben, wenn sie einer Erklärung bedürfen.

Die separat beigelegten Bedienungsanleitungen beachten.



- ▷ Die Angaben "rechts", "links", "vorne", "hinten" beziehen sich stets auf das Fahrzeug in Fahrtrichtung gesehen.
- ▷ Alle Maße und Gewichte sind "circa"-Angaben.

**Wenn die Hinweise in dieser Bedienungsanleitung nicht beachtet werden und deshalb ein Schaden am Fahrzeug entsteht, entfällt der Garantieanspruch.**

## 2

# Einleitung



- ▷ Unsere Fahrzeuge werden ständig weiterentwickelt. Wir bitten um Verständnis, dass Änderungen in Form, Ausstattung und Technik vorbehalten sind. Aus dem Inhalt dieser Bedienungsanleitung können aus diesen Gründen keine Ansprüche an den Hersteller abgeleitet werden. Beschrieben sind die bis zur Drucklegung bekannten und eingeführten Ausstattungen.

Nachdruck, Übersetzung und Vervielfältigung, auch auszugsweise, ist ohne schriftliche Genehmigung des Herstellers nicht gestattet.



- ▷ Dem Fahrzeug ist kein Radschlüssel und kein Wagenheber beigelegt. Vor dem Start für Notfälle einen handelsüblichen Radschlüssel beschaffen. Wenn kein AL-KO-Wagenheber (Sonderausstattung für AL-KO-Chassis) vorhanden ist, vor dem Start für Notfälle einen handelsüblichen Scherenwagenheber oder Hydraulikwagenheber beschaffen. Unsere autorisierten Handelspartner und Servicestellen beraten gerne.

## 2.1 Allgemeines

Das Fahrzeug ist nach dem Stand der Technik und nach den anerkannten sicherheitstechnischen Regeln gebaut. Dennoch können Personen verletzt oder kann das Fahrzeug beschädigt werden, wenn die Sicherheitshinweise in dieser Bedienungsanleitung nicht beachtet werden.

Das Fahrzeug nur in technisch einwandfreiem Zustand benutzen. Die Bedienungsanleitung beachten.

Störungen, die die Sicherheit von Personen oder des Fahrzeugs beeinträchtigen, sofort von Fachpersonal beheben lassen. Um weitergehende Schäden zu vermeiden, bei Störungen die Schadensminderungspflicht des Benutzers beachten.

Die Bremsanlage und die Gasanlage des Fahrzeugs nur von einer autorisierten Fachwerkstatt prüfen und reparieren lassen.

Veränderungen am Aufbau dürfen nur nach den Richtlinien des Herstellers durchgeführt werden.

Reisegerätk und Zubehör nur bis zur technisch zulässigen Gesamtmasse mitführen.



- ▷ Die vom Hersteller vorgegebenen Prüf- und Inspektionsfristen einhalten.

## 2

# Einleitung

## 2.2 Umwelthinweise



- ▷ Ruhe und Sauberkeit der Natur nicht beeinträchtigen.
- ▷ Grundsätzlich gilt: Abwasser aller Art und Hausmüll gehören nicht in den Straßengully oder in die freie Natur.
- ▷ Abwasser an Bord nur im Abwassertank oder notfalls in anderen dafür geeigneten Behältern sammeln.
- ▷ Abwassertank und Toiletten-Kassette oder Fäkalientank nur an speziell dafür ausgewiesenen Entsorgungsstationen auf Campingplätzen oder Stellplätzen entleeren. Beim Aufenthalt in Städten und Gemeinden die Hinweise an den Stellplätzen beachten oder nach Entsorgungsstationen fragen.
- ▷ Abwassertank so oft wie möglich entleeren, auch wenn der Abwassertank nicht vollständig gefüllt ist (Hygiene).  
Abwassertank und ggf. Ablassleitung nach Möglichkeit bei jeder Entleerung mit Frischwasser ausspülen.
- ▷ Toiletten-Kassette oder Fäkalientank nie zu voll werden lassen. Spätestens wenn die Füllstandsanzeige aufleuchtet, die Toiletten-Kassette oder den Fäkalientank unverzüglich entleeren.
- ▷ Hausmüll auch auf Reisen nach Glas, Blechdosen, Plastik und Nassmüll trennen. Bei der jeweiligen Gastgemeinde nach Entsorgungsmöglichkeiten fragen. Hausmüll darf nicht auf Parkplätzen in die dortigen Abfallbehälter entsorgt werden.
- ▷ Die Abfallbehälter möglichst oft in die Tonnen oder Container entleeren, die dafür vorgesehen sind. So lassen sich unangenehme Gerüche und problematische Müllansammlungen an Bord vermeiden.
- ▷ Motor des Zugfahrzeugs im Stand nicht unnötig laufen lassen. Ein kalter Motor setzt im Leerlauf besonders viele Schadstoffe frei. Die Betriebstemperatur des Motors wird am schnellsten durch Fahrt erreicht.
- ▷ Für die Toilette eine umweltfreundliche und biologisch gut abbaubare WC-Chemikalie in geringer Dosierung verwenden.
- ▷ Für längere Aufenthalte in Städten und Gemeinden Abstellplätze aufsuchen, die speziell für Caravangespanne ausgewiesen sind. Bei der jeweiligen Stadt oder Gemeinde nach Abstellmöglichkeiten erkundigen.
- ▷ Stellplätze immer in sauberem Zustand verlassen.

# 3

## Sicherheit

### Kapitelübersicht

In diesem Kapitel finden Sie wichtige Sicherheitshinweise. Die Sicherheitshinweise dienen dem Schutz von Personen und Sachwerten.

Die Hinweise betreffen im Einzelnen:

- den Brandschutz und das Verhalten bei Bränden
- das allgemeine Verhalten im Umgang mit dem Fahrzeug
- die Verkehrssicherheit des Fahrzeugs
- den Anhängerbetrieb
- die Gasanlage des Fahrzeugs
- die elektrische Anlage des Fahrzeugs
- die Wasseranlage des Fahrzeugs

### 3.1 Brandschutz

#### 3.1.1 Vermeidung von Brandgefahren



- ▶ Kinder nie alleine im Fahrzeug lassen.
- ▶ Brennbare Materialien von Heizgeräten und Kochgeräten fern halten.
- ▶ Leuchten können sehr heiß werden. Wenn die Leuchte eingeschaltet ist, muss der Sicherheitsabstand zu brennbaren Gegenständen immer 30 cm betragen. Brandgefahr!
- ▶ Niemals tragbare Heizgeräte oder Kochgeräte benutzen.
- ▶ Nur autorisiertes Fachpersonal darf die elektrische Anlage, die Gasanlage oder die Einbaugeräte verändern.

#### 3.1.2 Feuerbekämpfung



- ▶ Im Fahrzeug immer einen Trockenpulver-Feuerlöscher mitführen. Der Feuerlöscher muss zugelassen, geprüft und griffbereit sein.
- ▶ Der Feuerlöscher ist nicht im Lieferumfang enthalten.
- ▶ Den Feuerlöscher regelmäßig von autorisiertem Fachpersonal prüfen lassen. Prüfdatum beachten.
- ▶ In der Nähe der Kochstelle immer eine Löschdecke bereithalten.

#### 3.1.3 Bei Gasgeruch



- ▶ Alle Insassen evakuieren.
- ▶ Elektrische Versorgung ausschalten und vom Netz trennen.
- ▶ Haupt-Absperrventil an der Gasflasche schließen.
- ▶ Alarm geben und Feuerwehr rufen.
- ▶ Feuer bekämpfen, falls dies ohne Risiko möglich ist.
- ▶ Gasventil schließen. Überprüfung durch Fachpersonal.



- ▷ Von der Lage und der Bedienung der Notausstiege überzeugen.
- ▷ Fluchtwege freihalten.
- ▷ Gebrauchsanweisung des Feuerlöschers beachten.

# 3

## Sicherheit

Als Notausstiege gelten alle Fenster und Türen, die folgende Kriterien erfüllen:

- Öffnung nach außen oder Verschiebung in horizontaler Richtung
- Öffnungswinkel mindestens 70°
- Durchmesser der lichten Öffnung mindestens 450 mm
- Abstand vom Fahrzeugboden maximal 950 mm

### 3.2 Allgemeines



- ▶ Der Sauerstoff im Fahrzeuginneren wird durch die Atmung und durch den Betrieb von gasbetriebenen Einbaugeräten verbraucht. Daher muss der Sauerstoff ständig ersetzt werden. Zu diesem Zweck sind im Fahrzeug Zwangslüftungen (z. B. Dachhauben mit Zwangslüftung, Pilzdachlüfter oder Bodenlüfter) eingebaut. Zwangslüftungen weder von innen noch von außen abdecken, z. B. mit einer Wintermatte, oder zustellen. Zwangslüftungen von Schnee und Laub freihalten. Es droht Erstickungsgefahr durch erhöhten CO<sub>2</sub>-Gehalt.
- ▶ Durchgangshöhe der Türen beachten.
- ▶ Bei angebautem Dachgepäckträger mit Leiter die Leiter nur dann betreten, wenn die hinteren Kurbelstützen ausgefahren sind oder der Caravan am Zugfahrzeug angekuppelt ist oder der Caravan hinten kippstabil unterbaut ist. Der Caravan kann sonst nach hinten kippen. Absturzgefahr!



- ▷ Für die Einbaugeräte (Heizung, Kochstelle, Kühlschrank usw.) sind die jeweiligen Betriebsanleitungen und Bedienungsanleitungen maßgebend. Unbedingt beachten.
- ▷ Wenn Zubehör oder Sonderausstattungen angebaut werden, können sich die Abmessungen, das Gewicht und das Fahrverhalten des Fahrzeugs ändern. Die Anbauteile müssen zum Teil in die Fahrzeugpapiere eingetragen werden.
- ▷ Nur Felgen und Reifen verwenden, die für das Fahrzeug zugelassen sind. Angaben über die Größe der zugelassenen Felgen und Reifen den Fahrzeugpapieren entnehmen oder bei den autorisierten Handelspartnern und Servicestellen erfragen.
- ▷ Beim Abstellen des Fahrzeugs die Feststellbremse fest anziehen.



- ▷ Beim Verlassen des Fahrzeugs alle Türen, Außenklappen und Fenster schließen.
- ▷ Das Fahrzeug nur dann im Straßenverkehr bewegen, wenn der Fahrzeugführer eine für das Gespann gültige Fahrerlaubnis besitzt.
- ▷ Beim Verkauf des Fahrzeugs dem neuen Besitzer alle Bedienungsanleitungen des Fahrzeugs und der Einbaugeräte mitgeben.

# 3

## Sicherheit

### 3.3 Verkehrssicherheit



- ▶ Vor Fahrtbeginn die Funktion der Signal- und Beleuchtungseinrichtung und der Bremsen prüfen.
- ▶ Nach einer längeren Standzeit (ca. 10 Monate) die Bremsanlage und die Gasanlage von einer autorisierten Fachwerkstatt prüfen lassen.
- ▶ Vor Fahrtbeginn das Fernsehgerät von der Auflage entfernen und sicher verstauen.
- ▶ Vor Fahrtbeginn den Flachbildschirm und die Bildschirmhalterung in die Grundposition bringen und sichern. Falls die Bildschirmhalterung in einen TV-Schrank eingebaut ist: TV-Schrank schließen.
- ▶ Während der Fahrt dürfen sich keine Personen im Caravan aufhalten.
- ▶ Bei Unterführungen, Tunneln oder Ähnlichem die Gesamthöhe des Fahrzeugs (einschließlich Dachlasten) beachten.
- ▶ Im Winter muss das Dach vor Fahrtbeginn schnee- und eisfrei sein.
- ▶ Vor Fahrtbeginn den Abwassertank entleeren.
- ▶ Vor Fahrtbeginn die Auffahrrampe ganz einschieben und sichern.
- ▶ Regelmäßig vor der Fahrt oder im Abstand von 2 Wochen den Reifendruck prüfen. Ein falscher Reifendruck verursacht übermäßigen Verschleiß und kann zur Beschädigung der Reifen bis hin zum Platzen führen. Das Fahrzeug kann außer Kontrolle geraten.



- ▷ Vor Fahrtbeginn die Zuladung im Fahrzeug gleichmäßig verteilen (siehe Kapitel 4).
- ▷ Beim Beladen des Fahrzeugs und bei Fahrtunterbrechungen, wenn z. B. Gepäck oder Lebensmittel nachgeladen werden, die technisch zulässige Gesamtmasse und die zulässigen Achslasten beachten (siehe Fahrzeugpapiere).
- ▷ An der Anhängerkupplung des Zugfahrzeugs die maximal zulässige Stützlast nicht überschreiten und die Mindest-Stützlast nicht unterschreiten. Den Caravan nach diesen Gesichtspunkten beladen.
- ▷ Bei Caravanbetrieb müssen zwei Außenspiegel am Zugfahrzeug angebracht sein.
- ▷ Vor Fahrtbeginn die Schranktüren, die Toilettenraumtür, alle Schubladen und Klappen schließen. Die Kühlschrank-Türsicherung einrasten.
- ▷ Vor Fahrtbeginn die Tische zum Bettunterbau umbauen oder in der dafür vorgesehenen Halterung befestigen.
- ▷ Vor Fahrtbeginn Fenster und Dachhauben schließen.
- ▷ Vor Fahrtbeginn alle Außenklappen schließen und die Klappenschlösser verriegeln.
- ▷ Vor Fahrtbeginn externe Stützen entfernen und die am Fahrzeug angebauten Stützen einfahren.
- ▷ Vor Fahrtbeginn das Deichselstützrad ganz nach oben kurbeln.
- ▷ Vor Fahrtbeginn die Antenne in Parkposition bringen.
- ▷ Bei der ersten Fahrt und nach jedem Radwechsel die Radschrauben/Radmuttern nach 50 km nachziehen. Später von Zeit zu Zeit auf festen Sitz prüfen. Anzugsdrehmoment siehe Kapitel 15.

## 3

# Sicherheit



- ▷ Reifen dürfen nicht älter als 6 Jahre sein, weil das Material mit der Zeit brüchig wird (siehe Kapitel 15).
- ▷ Bei der Rundsitzgruppe im Heck den Tisch absenken und an der Sitzbank befestigen. Dazu die Halterungen verwenden, die serienmäßig angebaut sind.

### 3.4 Anhängerbetrieb



- ▶ Beim An- oder Abkuppeln eines Anhängers ist Vorsicht geboten. Unfall- und Verletzungsgefahr!
- ▶ Während des Rangierens zum An- oder Abkuppeln dürfen sich keine Personen zwischen Zugfahrzeug und Anhänger aufhalten.

### 3.5 Gasanlage

#### 3.5.1 Allgemeine Hinweise



- ▶ Vor Fahrtbeginn, beim Verlassen des Fahrzeugs oder wenn die Gasgeräte nicht benutzt werden, alle Gasabsperrventile und das Haupt-Absperrventil an der Gasflasche schließen.
- ▶ Beim Tanken, auf Fähren oder in der Garage darf kein Gerät (z. B. Heizung oder Kühlschrank) in Betrieb sein, wenn es mit offener Flamme betrieben wird. Explosionsgefahr!
- ▶ Wenn ein Gerät mit offener Flamme betrieben wird, das Gerät nicht in geschlossenen Räumen (z. B. Garagen) in Betrieb nehmen. Vergiftungs- und Erstickungsgefahr!
- ▶ Die Gasanlage nur von einer autorisierten Fachwerkstatt warten, reparieren oder ändern lassen.
- ▶ Die Gasanlage vor Inbetriebnahme und gemäß den nationalen Bestimmungen von einer autorisierten Fachwerkstatt prüfen lassen. Dies gilt auch für nicht angemeldete Fahrzeuge. Bei Änderungen an der Gasanlage die Gasanlage sofort von einer autorisierten Fachwerkstatt prüfen lassen.
- ▶ Auch der Gasdruckregler und die Abgasrohre müssen geprüft werden. Der Gasdruckregler muss nach spätestens 10 Jahren ersetzt werden. Verantwortlich für die Veranlassung der Maßnahme ist der Halter des Fahrzeugs.
- ▶ Bei Defekt an der Gasanlage (Gasgeruch, hoher Gasverbrauch) besteht Explosionsgefahr! Sofort Haupt-Absperrventil an der Gasflasche schließen. Fenster und Türen öffnen und gut lüften.
- ▶ Bei Defekt an der Gasanlage: Nicht rauchen, keine offenen Flammen entzünden und keine Elektroschalter (Lichtschalter usw.) betätigen.
- ▶ Vor Inbetriebnahme der Kochstelle für eine ausreichende Belüftung sorgen. Fenster oder Dachhaube öffnen.
- ▶ Gaskocher oder Gasbackofen nicht für Heizzwecke verwenden.
- ▶ Wenn mehrere Gasgeräte vorhanden sind, ist für jedes Gasgerät ein Gasabsperrventil erforderlich. Wenn einzelne Gasgeräte nicht genutzt werden, das jeweilige Gasabsperrventil schließen.
- ▶ Zündsicherungen müssen nach Erlöschen der Gasflamme innerhalb einer Minute schließen. Dabei ist ein Klicken hörbar. Funktion von Zeit zu Zeit prüfen.
- ▶ Die eingebauten Gasgeräte sind ausschließlich für einen Betrieb mit Propangas, Butangas oder mit einem Gemisch beider Gase ausgelegt. Der Gasdruckregler sowie alle eingebauten Gasgeräte sind auf einen Betriebsdruck von 30 mbar ausgelegt.



### 3

## Sicherheit



- ▶ Propangas ist bis -42 °C, Butangas dagegen nur bis 0 °C vergasungsfähig. Bei tieferen Temperaturen ist kein Gasdruck mehr vorhanden. Butangas ist für den Winterbetrieb nicht geeignet.
- ▶ Regelmäßig den Hochdruckschlauch am Gasflaschenanschluss auf Dichtheit prüfen. Der Hochdruckschlauch darf keine Risse aufweisen und nicht porös sein. Den Hochdruckschlauch spätestens 10 Jahre nach Herstellungsdatum in einer autorisierten Fachwerkstatt auswechseln lassen. Der Betreiber der Gasanlage muss den Austausch veranlassen.
- ▶ Der Gaskasten ist aufgrund seiner Funktion und Konstruktion ein nach außen offener Raum. Die serienmäßig eingebaute Zwangslüftung nie abdecken oder zustellen. Ausströmendes Gas kann sonst nicht nach außen abgeleitet werden.
- ▶ Den Gaskasten nicht als Stauraum benutzen. Es besteht Brandgefahr!
- ▶ Den Gaskasten vor dem Zugriff Unbefugter sichern. Dazu den Zugang verschließen.
- ▶ Das Haupt-Absperrventil an der Gasflasche muss zugänglich sein.
- ▶ Nur gasbetriebene Geräte (z. B. Gasgrill) anschließen, die für einen Gasdruck von 30 mbar ausgelegt sind.
- ▶ Das Abgasrohr muss an der Heizung und am Kamin dicht und fest angeschlossen sein. Das Abgasrohr darf keine Beschädigungen aufweisen.
- ▶ Abgase müssen ungehindert ins Freie austreten können und Frischluft muss ungehindert eintreten können. Deswegen Abgaskamine und Ansaugöffnungen sauber halten und freihalten (z. B. von Schnee und Eis). Es dürfen keine Schneewälle oder Schürzen am Fahrzeug anliegen.

### 3.5.2 Gasflaschen



- ▶ Gasflaschen nur im Gaskasten mitführen.
- ▶ Gasflaschen im Gaskasten senkrecht aufstellen.
- ▶ Gasflaschen verdreh- und kippsicher festzurren.
- ▶ Wenn die Gasflaschen nicht an den Hochdruckschlauch angeschlossen sind, immer die Schutzkappe aufsetzen.
- ▶ Haupt-Absperrventil an der Gasflasche schließen, bevor der Gasdruckregler oder der Hochdruckschlauch von der Gasflasche entfernt wird.
- ▶ Gasdruckregler oder Hochdruckschlauch nur von Hand an die Gasflaschen anschließen. Keine Werkzeuge verwenden.
- ▶ Ausschließlich spezielle Gasdruckregler mit Sicherheitsventil für den Einsatz in Fahrzeugen verwenden. Andere Gasdruckregler sind nicht zulässig und genügen den starken Beanspruchungen nicht.
- ▶ Bei Temperaturen unter 5 °C Enteisungsanlage (Eis-Ex) für Gasdruckregler verwenden.
- ▶ Nur 11-kg- oder 5-kg-Gasflaschen verwenden. Campinggasflaschen mit eingebautem Rückschlagventil (blaue Flaschen mit max. 2,5 bzw. 3 kg Inhalt) dürfen in Ausnahmefällen mit einem Sicherheitsventil verwendet werden.
- ▶ Für Außengasflaschen möglichst kurze Schlauchlänge verwenden (max. 150 cm).
- ▶ Niemals die Belüftungsöffnungen im Boden unter den Gasflaschen blockieren.

## 3

# Sicherheit

## 3.6 Elektrische Anlage



- ▶ Nur Fachpersonal an der elektrischen Anlage arbeiten lassen.
- ▶ Die elektrische Anlage des Caravans sollte alle 2 Jahre, und wenn der Caravan häufig benutzt wird, jährlich durch einen kompetenten Elektriker besichtigt und geprüft werden. Dieser sollte dann einen Bericht über den Zustand der elektrischen Anlage ausstellen.
- ▶ Bevor Arbeiten an der elektrischen Anlage durchgeführt werden, alle Geräte und Leuchten abschalten, die Batterie abklemmen und das Fahrzeug vom Netz trennen.
- ▶ Nur Originalsicherungen mit den vorgegebenen Werten verwenden.
- ▶ Defekte Sicherungen nur auswechseln, wenn die Fehlerursache bekannt und beseitigt ist.
- ▶ Sicherungen niemals überbrücken oder reparieren.

## 3.7 Wasseranlage



- ▶ Stehendes Wasser im Wassertank oder in Wasserleitungen wird nach kurzer Zeit ungenießbar. Deshalb vor jeder Benutzung des Fahrzeugs die Wasserleitungen und den Wassertank gründlich reinigen. Nach jeder Benutzung des Fahrzeugs den Wassertank und die Wasserleitungen vollständig entleeren.
- ▶ Bei Stilllegungen von mehr als einer Woche die Wasseranlage vor der Benutzung des Fahrzeugs desinfizieren.



- ▷ Wenn das Fahrzeug für mehrere Tage nicht benutzt wird oder bei Frostgefahr nicht beheizt wird, die gesamte Wasseranlage entleeren. Die Wasserhähne in Mittelstellung geöffnet lassen. Das Sicherheits-/Ablassventil (wenn vorhanden) und alle Ablasshähne geöffnet lassen. So lassen sich Frostschäden an den Einbaugeräten, Frostschäden am Fahrzeug und Ablagerungen in wasserführenden Bauteilen vermeiden.

## Kapitelübersicht

In diesem Kapitel finden Sie wichtige Informationen darüber, was Sie vor Fahrtantritt beachten müssen und welche Tätigkeiten Sie vor Fahrtantritt ausführen müssen.

Die Hinweise betreffen im Einzelnen:

- die erste Inbetriebnahme
- die Zulassung des Fahrzeugs
- das Ankuppeln und Abkuppeln am Zugfahrzeug
- die Anhängerkupplung
- die Zuladung und deren Berechnung
- das Beladen des Fahrzeugs
- die Auffahrrampe
- den PVC-Fußbodenbelag
- das Verstauen des Fernsehgeräts

Am Ende des Kapitels finden Sie eine Checkliste, in der die wichtigsten Punkte noch einmal zusammengefasst sind.

### 4.1 Erste Inbetriebnahme



- ▷ Bei der ersten Fahrt und nach jedem Radwechsel die Radschrauben/Radmuttern nach 50 km nachziehen. Später von Zeit zu Zeit auf festen Sitz prüfen. Anzugsdrehmoment siehe Kapitel 15.



- ▷ Prüfen, ob die Beleuchtungsanlage des Zugfahrzeugs mit der Beleuchtungsanlage des Caravans übereinstimmt (siehe Kapitel 9) und ob das Zugfahrzeug eine Nennspannung von 12 V liefert.

Mit dem Caravan wird ein Schlüsselsatz mitgeliefert.

Stets einen Ersatzschlüssel außerhalb des Fahrzeugs deponieren. Die jeweilige Schlüsselnummer notieren. Bei Verlust können unsere autorisierten Handelspartner und Werkstätten weiterhelfen.

### 4.2 Zulassung

Für den Caravan liegt eine EG-Typgenehmigung vor.

Ihr Caravan ist ein zulassungspflichtiges Fahrzeug. Für die Zulassung benötigen Sie folgende Unterlagen:

- den Fahrzeugbrief
- eine Versicherungsbestätigung (EVB-Nummer)
- den Personalausweis
- ggf. eine Zulassungsvollmacht
- einen Antrag auf Zulassung

Bitte beachten Sie, dass einige Länder trotz EU-Kennzeichentafel ein separates Nationalitäts-Kennzeichen fordern.

### 4.3 Ankuppeln



- ▶ Beim An- oder Abkuppeln eines Anhängers ist Vorsicht geboten. Unfall- und Verletzungsgefahr!
- ▶ Während des Rangierens zum An- oder Abkuppeln dürfen sich keine Personen zwischen Zugfahrzeug und Anhänger aufhalten.

## 4

# Vor der Fahrt



- ▶ Zulässige Stützlast und Hinterachslast des Zugfahrzeugs beachten. Stützlast und Hinterachslast dürfen nicht überschritten werden. Die Werte der Stützlast und der Hinterachslast den Fahrzeugpapieren und den Papieren der Anhängerkupplung entnehmen.
- ▶ Darauf achten, dass das Innere der Kupplung nicht verschmutzt ist und dass die beweglichen Teile der Kupplung (nicht die Kugelaufnahme) geschmiert sind.
- ▶ Bei Verwendung einer Sicherheitskupplung die Kugel nicht schmieren. Die Reibbeläge werden an die Kupplungskugel angepresst und erzeugen dadurch ein Schlingerdämpfungsmoment. Diese Schlingerdämpfung ist nur dann gewährleistet, wenn der Kupplungskopf am Zugfahrzeug von Fett und anderen Rückständen gesäubert wird. Beim Abschmieren der Sicherheitskupplung darauf achten, dass kein Öl oder Fett auf die Reibbeläge gelangt.
- ▶ Das Sicherungsseil zusätzlich mit Hilfe einer speziellen Öse oder Bügel an der Anhängerkupplung des Zugfahrzeugs befestigen. Es reicht nicht aus, wenn das Sicherungskabel lose über den Kugelhalb der Anhängerkupplung gelegt wird.



- ▷ Caravan mit Auflaufbremse: Caravan nicht mit aufgelaufener Bremse ankuppeln oder abkuppeln.
- ▷ Zum Ankuppeln des Fahrzeugs das Deichselstützrad nach unten kurbeln und auf dem Boden aufsetzen.
- ▷ Den Stabilisierungshebel der Sicherheitskupplung nicht als Rangierhilfe benutzen.



- ▷ Prüfen, ob der Anschluss-Stecker des Caravans in die Steckdose des Zugfahrzeugs passt. Wenn sich Anschluss-Stecker und Steckdose unterscheiden, bei den autorisierten Handelspartnern und Werkstätten nach Adaptionmöglichkeiten fragen.
- ▷ Weitere Informationen zur Sicherheitskupplung der separaten Bedienungsanleitung des Herstellers entnehmen.

### Ankuppeln:

- Den Caravan ankuppeln (siehe Abschnitt 4.4). Das Kupplungsmaul und die Kugel müssen ineinander greifen und dürfen nicht lose aufeinander liegen. Das Kupplungsmaul muss die Kugel vollständig umschließen.
- Das Sicherungsseil der Auflaufbremse an einer Öse am Zugfahrzeug bzw. an einer Öse der Anhängervorrichtung einhängen. Dabei die Länge des Seils beachten: Das Seil darf nicht auf dem Boden schleifen oder bei Kurvenfahrt die Bremsfunktion auslösen.
- Das Deichselstützrad ganz nach oben kurbeln. Dabei die Laufrolle parallel zur Fahrtrichtung und zum Deichselkasten hin ausrichten.
- Den Anschluss-Stecker des Caravans in die Steckdose des Zugfahrzeugs stecken. Darauf achten, dass die Nasen des Schutzdeckels am Stecker eingreifen. Die Nasen verhindern, dass sich der Stecker während der Fahrt löst.
- Das Verbindungskabel in einer lockeren Schlinge über die Deichsel legen. Darauf achten, dass es nicht auf dem Boden schleifen kann.
- Prüfen, ob die Anhängerkupplung richtig auf der Kupplungskugel sitzt. Die Sicherheitsanzeige beachten.
- Prüfen, ob alle Kurbelstützen und das Deichselstützrad nach oben gekurbelt sind.
- Die Lichtanlage des Caravans bei angeschlossenem Zugfahrzeug prüfen.

## 4 Vor der Fahrt

### 4.4 Anhängerkupplungen



- ▷ Vor dem Ankuppeln sicherstellen, dass der Kugelkopf der Anhängervorrichtung frei von Schmutz und Fett ist.

#### 4.4.1 Sicherheitskupplung AKS 3004

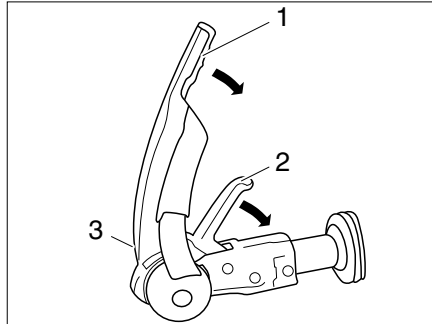


Bild 1 Sicherheitskupplung AKS 3004

- Ankuppeln:*
- Stabilisierungshebel (Bild 1,1) bis zum Anschlag nach oben ziehen.
  - Kupplungsgriff (Bild 1,2) nach oben ziehen.
  - Geöffnete Sicherheitskupplung auf Anhängerkugel aufsetzen. Der Kupplungsgriff rastet hörbar ein und geht in die Ausgangsstellung zurück.
  - Zusätzlich den Kupplungsgriff (Bild 1,2) von Hand (nicht mit dem Fuß) nach unten drücken. Das Schließen und Sichern erfolgt automatisch.
  - Sichtkontrolle durchführen: Der grüne Zylinder der Sicherheitsanzeige (Bild 1,3) muss sichtbar sein.
  - Die Stabilisierungseinrichtung aktivieren. Dazu den Stabilisierungshebel (Bild 1,1) bis zum Anschlag nach unten drücken.
  - Darauf achten, dass das Sicherungsseil sauber durch die Sicherungsseilführung geführt wird.

#### 4.4.2 Abstützbügel

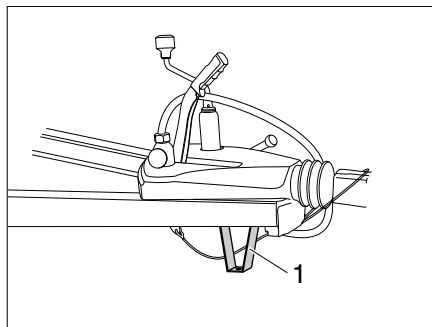


Bild 2 Abstützbügel

Modellabhängig befindet sich unter der Deichsel ein Abstützbügel (Bild 2,1), der die Kupplung vor Verschmutzung durch Bodenkontakt schützt.

# 4

## Vor der Fahrt

### 4.4.3 ATC (AL-KO Trailer Control)

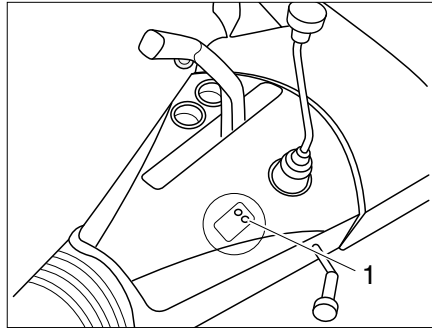


Bild 3 LED des ATC (AL-KO Trailer Control)

Das optionale Anti-Schleuder-System reagiert automatisch, wenn die Schwingungen des Gespanns Grenzwerte überschreiten. Bei Querbeschleunigungen bremst der Caravan automatisch ab. Durch das Abbremsen zieht der Caravan selbstständig in die Spur, das Gespann fährt wieder sicher.

*ATC anschließen:*

- Stecker des ATC an die Anhängerkupplung anschließen. Ein Selbsttest wird durchgeführt, die LED (Bild 3,1) leuchtet rot.
- Nach dem Selbsttest leuchtet die LED (Bild 3,1) grün, das ATC ist aktiv. Leuchtet die LED nicht grün, funktioniert das ATC nicht richtig, siehe nachfolgende Tabelle.

LED Farbe	Zustand ATC	Abhilfe	Ergebnis	Status
Grün	ATC ist aktiv			ATC ist bereit
Grün blinkend	ATC ist aktiv Selbsttest wird durchgeführt	Ein Stück vorwärts fahren um den Selbsttest zu beenden LED erneut prüfen	Grüne LED leuchtet	ATC ist bereit
Rot	ATC nicht aktiv Weiterfahrt möglich	Stecker des ATC entfernen, 5 Sekunden warten und erneut anschließen	Grüne LED leuchtet Rote LED leuchtet	ATC ist bereit ATC Fehlerspeicher voll Der Caravan kann weiter gezogen werden, das ATC hat aber keinen Zugriff auf die Bremsen

## 4

# Vor der Fahrt

LED Farbe	Zustand ATC	Abhilfe	Ergebnis	Status
Rot blinkend	ATC Fehler Weiterfahrt mit angeschlossenem ATC nicht möglich	Stecker des ATC entfernen, 5 Sekunden warten und erneut anschließen	Grüne LED leuchtet  Rote LED leuchtet	ATC ist bereit  ATC defekt, keine Weiterfahrt möglich Schubstange entfernen und Hersteller kontaktieren
LED aus	Keine Stromversorgung  LED defekt	Stecker des ATC entfernen, 5 Sekunden warten und erneut anschließen  Spannungsversorgung prüfen  Vor der Weiterfahrt Position der Schubstange kontrollieren	Grüne LED leuchtet  LED funktioniert nicht	ATC ist bereit  Position der Schubstange kontrollieren: Rote Linie sichtbar - keine Weiterfahrt möglich  Rote Linie nicht sichtbar: Weiterfahrt möglich, Hersteller kontaktieren

### 4.5 Abkuppeln



- ▶ Beim An- oder Abkuppeln eines Anhängers ist Vorsicht geboten. Unfall- und Verletzungsgefahr!
- ▶ Zusätzlich die Sicherheitshinweise für das Ankuppeln in dieser Bedienungsanleitung beachten.

*Abkuppeln:*

- Feststellbremse des Caravans anziehen.
- An beiden Rädern die Unterlegkeile anlegen.
- Den Anschluss-Stecker des Caravans aus der Steckdose des Zugfahrzeugs herausziehen und in die Halterung an der Deichsel stecken.
- Das Seil der Abreißbremse vom Zugfahrzeug entfernen.
- Das Deichselstützrad nach unten kurbeln, bis es fest auf dem Boden steht. Anschließend die Anhängerkupplung lösen.
- Mit Hilfe des Deichselstützrads die Deichsel so weit anheben, bis das Zugfahrzeug ohne Gefahr weggefahren werden kann.

### 4.6 Zuladung



- ▶ Das Überladen des Fahrzeugs und ein falscher Reifendruck können zum Platzen der Reifen führen. Das Fahrzeug kann außer Kontrolle geraten.
- ▶ In den Fahrzeugpapieren ist nur die technisch zulässige Gesamtmasse und die Masse in fahrbereitem Zustand angegeben, nicht aber das tatsächliche Gewicht des Fahrzeugs. Zu Ihrer eigenen Sicherheit empfehlen wir, das beladene Fahrzeug vor Fahrtbeginn auf einer öffentlichen Waage zu wiegen.
- ▶ Die Geschwindigkeit der Zuladung anpassen. Bei hoher Zuladung verlängert sich der Bremsweg.

## 4

# Vor der Fahrt



- ▷ Die in den Fahrzeugpapieren angegebene technisch zulässige Gesamtmasse (zulässiges Gesamtgewicht) durch die Zuladung nicht überschreiten.
- ▷ **Eingebautes Zubehör und Sonderausstattungen reduzieren die Zuladung.**
- ▷ Die in den Fahrzeugpapieren angegebenen Achslasten einhalten.

Den Caravan so beladen, dass die Zugdeichsel am Kupplungskopf nicht über die zulässige Stützlast nach unten gedrückt wird. Die schweren Gegenstände sollen nahe der Achse liegen und ein Gewichtszentrum in der Wagenmitte bilden.

Beim Beladen des Caravans achten auf:

- die maximal zulässige Anhängelast
- die maximal zulässige Stützlast (z. B. 50 kg)
- die Mindeststützlast von 25 kg nach StVZO

Diese Daten sind in der Betriebsanleitung des Zugfahrzeugs aufgeführt.

### Maximal zulässige Traglasten

Bezeichnung	Belastung (kg)
Etagenbetten	80
Klappbetten	50
Einzelbetten	100
Dachlast (Flächenlast)	100
Schubladen	10

### 4.6.1 Begriffe



- ▷ In der Technik hat der Begriff "Masse" mittlerweile den Begriff "Gewicht" abgelöst. Im allgemeinen Sprachgebrauch ist "Gewicht" aber noch der geläufigere Begriff. Zum besseren Verständnis wird deshalb in den folgenden Abschnitten der Begriff "Masse" nur in feststehenden Formulierungen verwendet.
- ▷ Alle Angaben gemäß EU-Norm DIN EN 1645-2.

### Technisch zulässige Gesamtmasse in beladenem Zustand

Die technisch zulässige Gesamtmasse in beladenem Zustand ist das Gewicht, das ein Fahrzeug nie überschreiten darf.

Die technisch zulässige Gesamtmasse in beladenem Zustand setzt sich zusammen aus der **Masse in fahrbereitem Zustand** und der **Zuladung**.

Die technisch zulässige Gesamtmasse in beladenem Zustand (zulässige Gesamtmasse) wird vom Hersteller in den Fahrzeugpapieren im Feld F.1 angegeben.



## 4

# Vor der Fahrt

### Masse in fahrbereitem Zustand

Die Masse in fahrbereitem Zustand ist das Gewicht des fahrbereiten Serienfahrzeugs.

Die Masse in fahrbereitem Zustand setzt sich zusammen aus:

- Leergewicht (Masse des leeren Fahrzeugs) mit der werkseitig eingebauten Serienausstattung
- Gewicht der Grundausrüstung

Die Grundausrüstung umfasst alle Ausrüstungsgegenstände und Flüssigkeiten, die für die sichere und ordnungsgemäße Nutzung des Fahrzeugs notwendig sind. Das Gewicht der Grundausrüstung beinhaltet:

- 15 l Frischwasser
- zu 100 % gefüllte Alu-Gasflaschen
- ein gefülltes Heizungssystem
- ein gefülltes Toilettenspülsystem
- die Versorgungsleitungen für die 230-V-Versorgung (Kabeltrommel)

Der Abwassertank und der Fäkalientank sind leer.

### Beispiel zur Berechnung der Grundausrüstung mit einer Gasflasche

Frischwasser	15 kg
Gefüllte Stahlflasche Gas	+ 25 kg
Kabelzuleitung 230 V/Kabeltrommel	+ 5 kg
<b>Summe</b>	<b>= 45 kg</b>

Die tatsächliche Masse im fahrbereitem Zustand einschließlich Grundausrüstung wird im CoC (Certificate of Conformity) angegeben.

### Zuladung

Die Zuladung setzt sich zusammen aus:

- Zusatzausrüstung
- persönliche Ausrüstung

Erläuterungen zu den einzelnen Bestandteilen der Zuladung finden Sie im nachfolgenden Text.



- ▷ Die Zuladung des Fahrzeugs kann erhöht werden, indem die Masse im fahrbereiten Zustand vermindert wird. Dazu ist es zum Beispiel erlaubt, die Flüssigkeitsbehälter zu entleeren oder die Gasflaschen zu entnehmen.

## 4

# Vor der Fahrt

### Zusatzausstattung

Zur Zusatzausstattung gehören Zubehör und Sonderausstattungen. Beispiele für Zusatzausstattung sind:

- Dachreling
- Ersatzrad
- Markise
- Fahrradträger
- Satellitenanlage
- Mikrowellengerät
- Warmwasserversorgung

Die Gewichte der verschiedenen Sonderausstattungen sind in Kapitel 17 angegeben oder vom Hersteller zu erfahren.

### Persönliche Ausrüstung

Die persönliche Ausrüstung umfasst alle im Fahrzeug mitgeführten Gegenstände, die in der Zusatzausstattung nicht enthalten sind. Zur persönlichen Ausrüstung zählen zum Beispiel:

- Lebensmittel
- Geschirr
- Fernsehgerät
- Radio
- Kleidung
- Bettzeug
- Spielzeug
- Bücher
- Toilettenartikel

Außerdem zählen zur persönlichen Ausrüstung, unabhängig davon, wo sie verstaut sind:

- Fahrräder
- Boote
- Surfbretter
- Sportausrüstungen

Für die persönliche Ausrüstung muss der Hersteller nach geltenden Bestimmungen mindestens ein Gewicht vorsehen, das nach der folgenden Formel ermittelt wird:

**Formel**      Mindestnutzlast  $M$  (kg) =  $10 \times N + 10 \times L$

**Erklärung**     $N$  = max. Anzahl der Betten, nach Herstellerangabe  
 $L$  = Gesamtlänge des Caravans in Metern, außer der Deichsel

**Beispiel**      Caravan mit 4 Betten und mit einer Länge von 5 m:  
Mindestnutzlast  $M$  (kg) =  $10 \times 4_{\text{Betten}} + 10 \times 5_{\text{Meter}} = 90 \text{ kg}$

# 4

## Vor der Fahrt

### 4.6.2 Berechnung der Zuladung



- ▶ Die werkseitige Berechnung der Zuladung erfolgt zum Teil auf der Basis von pauschalisierten Gewichten. Die technisch zulässige Gesamtmasse in beladenem Zustand darf aus Sicherheitsgründen aber in keinem Fall überschritten werden.
- ▶ In den Fahrzeugpapieren ist nur die technisch zulässige Gesamtmasse und die Masse in fahrbereitem Zustand angegeben, nicht aber das tatsächliche Gewicht des Fahrzeugs. Zu Ihrer eigenen Sicherheit empfehlen wir, das beladene Fahrzeug vor Fahrtbeginn auf einer öffentlichen Waage zu wiegen.

Die Zuladung (siehe Abschnitt 4.6.1) ist der Gewichtsunterschied zwischen

- der technisch zulässigen Gesamtmasse in beladenem Zustand und
- der Masse des Fahrzeugs in fahrbereitem Zustand.

#### Beispiel zur Ermittlung der Zuladung

	anzurechnende Masse in kg	Berechnung
technisch zulässige Gesamtmasse gemäß Fahrzeugpapieren Feld F.1	1500	
Tatsächliche Masse in fahrbereitem Zustand einschließlich Grundausstattung gemäß CoC	- 1200	
<b>ergibt als erlaubte Zuladung</b>	<b>300</b>	
Zusatzausstattung	- 40	
<b>ergibt für die persönliche Ausrüstung</b>	<b>= 260</b>	

Die Berechnung der Zuladung aus der Differenz zwischen der technisch zulässigen Gesamtmasse in beladenem Zustand und der vom Hersteller angegebenen Masse in fahrbereitem Zustand ist jedoch nur ein theoretischer Wert.

Nur wenn das Fahrzeug mit gefüllten Tanks, gefüllten Gasflaschen und kompletter Zusatzausstattung auf einer öffentlichen Waage gewogen wird, kann die tatsächliche Zuladung ermittelt werden.

Die Differenz zwischen der technisch zulässigen Gesamtmasse in beladenem Zustand und dem gewogenen Gewicht des Fahrzeugs ergibt die tatsächliche Zuladung.

Das Ergebnis ist das Gewicht, das an persönlicher Ausrüstung tatsächlich zuge-laden werden kann.

# 4

## Vor der Fahrt

### 4.6.3 Caravan richtig beladen



- ▶ Die technisch zulässige Gesamtmasse nie überschreiten.
- ▶ Die Ladung gleichmäßig auf die linke und die rechte Fahrzeugseite verteilen.
- ▶ Alle Gegenstände so verstauen, dass sie nicht verrutschen können.
- ▶ Schwere Gegenstände (Vorzelt, Konserven u. Ä.) in Achsnähe verstauen. Zum Verstauen schwerer Gegenstände eignen sich vor allem tiefer gelegene Stauräume, deren Türen sich nicht in Fahrtrichtung öffnen lassen.
- ▶ Leichtere Gegenstände (Wäsche) in die Dachstauschränke stapeln.
- ▶ Den Caravan nie hecklastig beladen.

Die empfohlene Anordnung der Zuladung lässt sich nicht konsequent durchführen, weil die Staumöglichkeiten im gesamten Caravaninnern verteilt sind. Darauf achten, dass schwere Teile in Achsnähe und im unteren Bereich, d. h. dicht über dem Fahrzeugboden, verstaut werden. Schwere Gegenstände (Vorzelt, Konserven u. Ä.) eventuell im Zugfahrzeug verstauen.

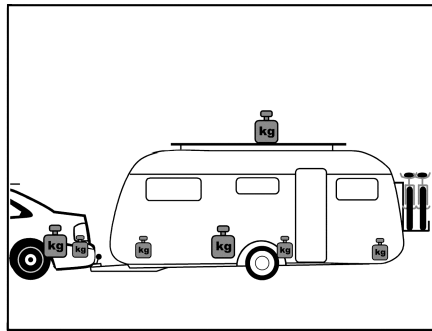


Bild 4 Falsche Gewichtsverteilung

#### Falsch beladen

Auseinander liegende Lasten (Bild 4) ergeben Schleuderneigung. Dachlasten verschlechtern die Fahreigenschaften und setzen den Schwerpunkt nach oben. Dadurch wird die Schleuderneigung verstärkt.

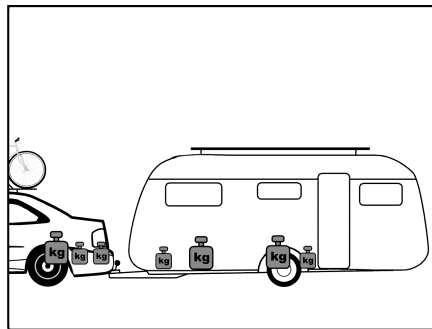


Bild 5 Richtige Gewichtsverteilung

#### Richtig beladen

Schwere Gegenstände wie Vorzelt, Konserven u. Ä. nicht im Caravan, sondern im Zugfahrzeug unterbringen. Fahrräder auf dem Dach des Zugfahrzeugs befestigen. Alle Lasten nahe der Achse verstauen (Bild 5).

# 4

## Vor der Fahrt

### 4.6.4 Anhänge-, Stütz- und Achslast



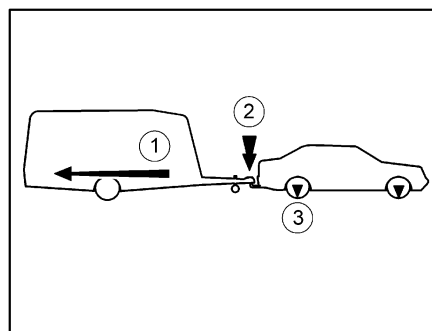
- ▶ Wenn der Caravan für eine Höchstgeschwindigkeit von 100 km/h zugelassen ist, immer die maximal mögliche Stützlast einstellen.



- ▷ Die Stützlast des Caravans darf maximal 100 kg betragen.



- ▷ Wichtig für die Wahl von Zugfahrzeug und Anhänger sind Angaben, die in den Fahrzeugpapieren aufgeführt sind.
- ▷ Zur Tempo-100-Regelung siehe auch Abschnitt 5.1.



- 1 Anhängelast
- 2 Stützlast
- 3 Achslast

Bild 6 Anhänge-, Stütz-, Achslast

#### Anhängelast

Die in den Fahrzeugpapieren angegebene Anhängelast (Bild 6,1) des Zugfahrzeugs gibt Auskunft darüber, welches **Maximalgewicht** das Zugfahrzeug ziehen darf. Die Anhängelast bezieht sich auf das **tatsächliche** Gewicht des Caravans und **nicht** auf die technisch zulässige Gesamtmasse des Caravans.

#### Beispiel

Das Zugfahrzeug darf 1200 kg ziehen. Wenn der Caravan eine technisch zulässige Gesamtmasse von 1200 kg hat und tatsächlich 900 kg wiegt, kann man ihn mit weiteren 300 kg beladen. Wenn dagegen der Caravan eine technisch zulässige Gesamtmasse von 1400 kg hat, darf er nur bis maximal 1200 kg beladen werden.

#### Stützlast

Die Stützlast (Bild 6,2) gibt an, mit welchem Gewicht die Deichsel des Caravans auf die Anhängerkupplung des Zugfahrzeugs drücken darf. Angaben darüber finden sich in der Beschreibung der Anhängerkupplung und in den Fahrzeugpapieren. Eine Anhängerkupplung, die eine zulässige Stützlast von 50 kg hat, darf also keinen beladenen Caravan mit einer Stützlast von 75 kg tragen. Zusätzlich muss die Stützlast bei der technisch zulässigen Gesamtmasse des Zugfahrzeugs berücksichtigt werden. Gegebenenfalls muss die Zuladung im Zugfahrzeug um den Betrag der Stützlast reduziert werden.

Die technisch zulässige Gesamtmasse für das Zugfahrzeug und für den Caravan nie überschreiten.



- ▷ Nur wenn die Stützlast optimal auf die Kombination aus Zugfahrzeug und Caravan abgestimmt ist, erreicht das Gespann seine größte Fahrstabilität und Straßenverkehrssicherheit. Die optimale Stützlast ist gleichzeitig die maximal mögliche Stützlast.

## 4

# Vor der Fahrt

- Den Fahrzeugpapieren und der Beschreibung der Anhängerkupplung die Angaben über die maximal zulässige Stützlast entnehmen.
- Wenn in den Fahrzeugpapieren und in der Beschreibung der Anhängerkupplung unterschiedliche Werte angegeben sind: Den **niedrigsten** Wert wählen. Dieser Wert ist die **maximal mögliche Stützlast** für das Gespann.
- Die Stützlast vor jeder Fahrt prüfen, z. B. mit einer Stützlastwaage. Um einen korrekten Wert zu erhalten, die Stützlastwaage senkrecht unter dem Kupplungsmaul positionieren und die Deichsel des Caravans waagrecht stellen.
- Der Caravan ist ggf. mit einem Tariergewicht ausgestattet. Es befindet sich im Gaskasten. Zur Erreichung der nötigen Stützlast kann dieser Zusatzbehälter mit Sand oder Wasser aufgefüllt werden. Der Zusatzbehälter ist grundsätzlich geeignet, Trinkwasser aufzunehmen. Wenn die nötige Stützlast auch ohne Tariergewicht erreicht wird, kann der Zusatzbehälter entnommen werden.
- Die Zuladung im Caravan so verteilen, dass die gemessene Stützlast der maximal möglichen Stützlast möglichst nahe kommt. Die maximal mögliche Stützlast dabei nicht überschreiten.

### Achslast

Die Achslast (Bild 6,3) ist ebenfalls in den Fahrzeugpapieren des Zugfahrzeugs angegeben und weist die zulässige Höchstlast für Vorder- und Hinterachse aus. Die Achslast darf durch einen Anhänger nicht überschritten werden. Wo welche Kräfte im Gespann wirken, zeigt die oben stehende Zeichnung.

### 4.6.5 Dachlasten



- ▶ Die Leiter nur dann betreten, wenn die hinteren Kurbelstützen ausgefahren sind **oder** der Caravan am Zugfahrzeug angekuppelt ist **oder** der Caravan hinten kipp sicher unterbaut ist. Der Caravan kann sonst nach hinten kippen. Absturzgefahr!
- ▶ Vorsicht beim Betreten der Leiter. Es besteht Rutschgefahr bei feuchter oder vereister Leiter.
- ▶ Vorsicht beim Betreten des Daches. Es besteht Rutschgefahr bei feuchtem oder vereistem Dach.
- ▶ Das Dach nicht zu schwer beladen. Mit zunehmender Dachlast verschlechtern sich das Fahrverhalten und das Bremsverhalten.
- ▶ Maximale Dachlast von 100 kg beachten!



- ▷ **Das Dach des Fahrzeugs ist nicht für eine Punktbelastung ausgelegt. Vor dem Betreten des Daches den Trittbereich großflächig abdecken. Geeignet sind Materialien mit einer glatten oder weichen Oberfläche wie z. B. eine dicke Styroporplatte.**
- ▷ Die maximal zulässige Dachlast beträgt 100 kg.
- ▷ Wenn das Fahrzeug mit einer Dachreling ausgestattet ist, können an der Dachreling Lastenträger für Dachlasten befestigt werden (z. B. für Surfbrett, Schlauchboot oder leichte Kanus). Spezielle Trägersysteme sind als Zubehör von Fremdherstellern erhältlich.
- ▷ Dachlasten sicher mit Spanngurten verzurren. Keine Gummiexpander verwenden.
- ▷ Die Gesamthöhe des Fahrzeugs bei beladenem Dachgepäckträger beachten.
- ▷ Im Zugfahrzeug eine Notiz mit der Gesamthöhe gut sichtbar anbringen.



## 4

# Vor der Fahrt

## 4.7 PVC-Fußbodenbelag



- ▷ Schuhe mit spitzen Absätzen können bleibende Druckstellen im PVC-Fußbodenbelag hinterlassen. Daher im Fahrzeug keine Schuhe mit spitzen Absätzen tragen.
- ▷ Aufgelegte Gummimatten bzw. längeres Einwirken z. B. von Ketchup, Möhrensaft, Kugelschreibertinte, Blut oder Lippenstift können zu Verfärbungen des PVC-Bodenbelags führen. Flecken auf dem Boden möglichst immer sofort entfernen.

## 4.8 Fernsehgerät



- ▶ Vor Fahrtbeginn das Fernsehgerät von der Auflage entfernen und sicher verstauen.
- ▶ Vor Fahrtbeginn den Flachbildschirm und die Bildschirmhalterung in die Grundposition bringen und sichern. Falls die Bildschirmhalterung in einen TV-Schrank eingebaut ist: TV-Schrank schließen.
- ▶ Vor jeder Fahrt prüfen, ob sich die Antenne in Parkposition befindet. Unfallgefahr! Parkposition heißt: Die Antenne zeigt nach hinten, ist ganz abgesenkt und ist in dieser Position verriegelt.



- ▷ Weitere Informationen zum Positionieren des Flachbildschirms siehe Kapitel 7.

### Halterung mit Gelenkarm

Der Flachbildschirm ist an einem Gelenkarm befestigt.

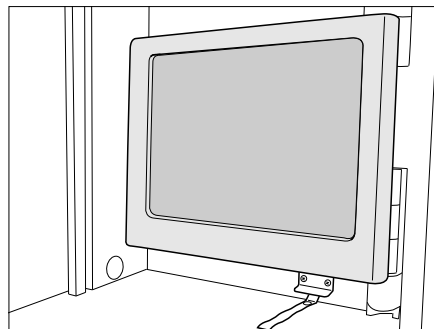


Bild 7 Flachbildschirm

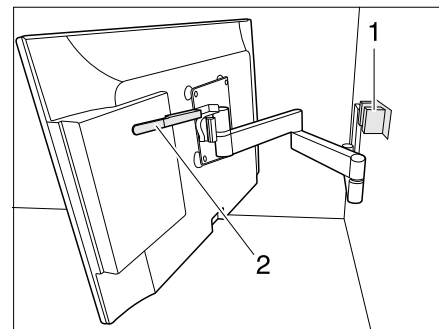


Bild 8 Halterung mit Gelenkarm

### Flachbildschirm verstauen:

- Flachbildschirm in Ausgangsstellung zurückschwenken und in Arretierung (Bild 8, 1) einrasten lassen.

# 4

## Vor der Fahrt

### 4.9 Spülenabdeckung

Auf die Spüle kann lose eine Spülenabdeckung aufgelegt werden.



- ▶ Vor Fahrtbeginn die Spülenabdeckung sicher verstauen.

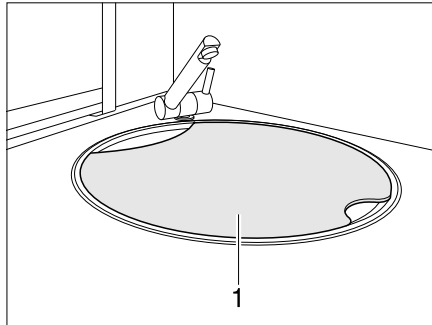


Bild 9 Spülenabdeckung

Spülenabdeckung verstauen:

- Spülenabdeckung aus der Spüle nehmen und in einem Staufach verstauen.

### 4.10

### Verkehrssicherheit



- ▶ Regelmäßig vor der Fahrt oder im Abstand von 2 Wochen den Reifendruck prüfen. Ein falscher Reifendruck verursacht übermäßigen Verschleiß und kann zur Beschädigung der Reifen bis hin zum Platzen führen. Das Fahrzeug kann außer Kontrolle geraten.
- ▶ Aufbauten wie Klimaanlage, Satellitenantenne usw. können die Fahrzeughöhe beeinflussen.

Vor Fahrtbeginn Checkliste durcharbeiten:

#### Zugfahrzeug mit Caravan

Nr.	Prüfungen	geprüft
1	Alle Fahrzeugpapiere sind an Bord	
2	Zwei Außenspiegel am Zugfahrzeug angebracht	
3	Stützlast nicht über- oder unterschritten	
4	Reifen in ordnungsgemäßem Zustand	
5	Beleuchtungseinrichtung funktioniert	
6	Auflaufbremse funktioniert	
7	Bremsen reagieren gleichmäßig	
8	Gespann bleibt beim Bremsen in der Spur	
9	Gesamthöhe festgestellt und notiert. Die Höhenangabe im Zugfahrzeug griffbereit aufbewahren	

#### Wasseranlage Wohnaufbau

10	Fahrbarer Abwassertank im Gaskasten verstaut und gesichert	
11	Wasseranlage bei Frostgefahr geleert. Wasserhähne und Ablasshähne offen	



# 4

## Vor der Fahrt

### Wohnaufbau außen

Nr.	Prüfungen	geprüft
12	Markise ganz eingedreht	
13	Dach schnee- und eisfrei (im Winter)	
14	Außenanschlüsse getrennt und Leitungen verstaut	
15	Externe Stützen entfernt	
16	Kurbelstützen und Deichselstützrad ganz nach oben gekurbelt	
17	Unterlegkeile entfernt und verstaut	
18	Eintrittsstufe sicher verstaut	
19	Außenklappen geschlossen und verriegelt	
20	Auffahrrampe eingeschoben und gesichert	
21	Eingangstür verschlossen	
22	Vorzeltleuchte ausschalten	


### Wohnaufbau innen

23	Fenster und Dachhauben geschlossen und verriegelt	
24	Fernsehgerät im TV-Schrank befestigt oder von der Auflage entfernt und sicher verstaut	
25	Fernsehantenne eingezogen (sofern eingebaut)	
26	Lose Teile verstaut oder befestigt	
27	Offene Ablagen abgeräumt	
28	Im Dachschränk der Vorzeltleuchte keine Gaskartuschen oder andere leicht entflammbare Materialien gelagert	
29	Kühlschranktür gesichert	
30	Kühlschrank auf 12-V-Betrieb umgestellt	
31	Alle Schubladen und Klappen geschlossen	
32	Innentüren und Tisch gesichert	
33	Wohnraumbett in die untere Halteschiene eingehängt	
34	Hubtisch abgesenkt und an den Sitzbänken befestigt	
35	Klappbare Betten oder verstellbare Betten gesichert	
36	Spülenabdeckung sicher verstaut	

### Gasanlage

37	Gasflaschen im Gaskasten verdrehsicher festgezurr	
38	Schutzkappe auf Gasflasche aufgesetzt	
39	Haupt-Absperrventil an der Gasflasche und Gasabsperrventile geschlossen	

### Elektrische Anlage

40	<p>Batteriespannung der Wohnraumbatterie (siehe Kapitel 9) prüfen. Wird am Panel eine zu geringe Batteriespannung angezeigt, muss die Wohnraumbatterie nachgeladen werden. Die Hinweise im Kapitel 9 beachten</p> <p> ▷ Reise mit voll geladener Wohnraumbatterie beginnen.</p>	
----	--	--

## Kapitelübersicht

In diesem Kapitel finden Sie Hinweise zum Fahren mit dem Caravan.

Die Hinweise betreffen im Einzelnen:

- die Fahrgeschwindigkeit
- die Bremsen
- das Rückwärtsfahren

### 5.1 Caravanbetrieb



- ▶ Während der Fahrt dürfen sich keine Personen im Caravan aufhalten.
- ▶ Die Caravans sind konstruktiv für eine technisch zulässige Höchstgeschwindigkeit von 120 km/h ausgelegt. Beachten Sie die länderspezifischen Vorschriften. In Deutschland max. 100 km/h.
- ▶ Die Geschwindigkeitsbeschränkungen der einzelnen Länder immer beachten (siehe Kapitel 18).



- ▷ Während der Fahrt darauf achten, dass der Winkel zwischen den Fahrzeugen nicht zu eng wird. Die Ecken können aneinander stoßen und dabei die Fahrzeuge erheblich beschädigen. Sobald beide Fahrzeuge in einem Winkel von ca. 120° zueinander stehen, anhalten (siehe Kapitel 5.3.).
- ▷ Bei Anhänger-Deichseln mit seitlicher Stützrad-Anbringung ist der freie Lenkwinkel zu der betreffenden Seite hin etwas reduziert.
- ▷ Prüfen, ob die Vorzeltleuchte ausgeschaltet ist.

Wesentliche Abweichungen beim Fahren mit dem Caravan gegenüber dem Fahren ohne Caravan sind die größere Fahrzeugbreite und Fahrzeuglänge, eine geringere Beschleunigung und der längere Bremsweg. Deshalb die Fahrweise auf das veränderte Fahrverhalten beim Fahren mit dem Caravan einstellen.

Die Höchstgeschwindigkeit für Gespanne in Deutschland beträgt zurzeit 80 km/h. Unter den folgenden Voraussetzungen kann auf Autobahnen und Kraftfahrstraßen mit 100 km/h gefahren werden:

- Der Caravan ist technisch für eine Höchstgeschwindigkeit von 100 km/h ausgelegt.
- Die technisch zulässige Gesamtmasse des Zugfahrzeugs überschreitet nicht 3,5 t.
- Das Zugfahrzeug ist mit ABS oder ABV ausgestattet.
- Die Reifen des Caravans sind jünger als 6 Jahre (siehe Kapitel 15).
- Die Reifen des Caravans tragen mindestens das Geschwindigkeits-Symbol "L" (siehe Kapitel 15).
- Der Caravan ist mit hydraulischen Achsstoßdämpfern ausgestattet.
- Die Stützlast entspricht der maximal möglichen Stützlast (siehe Abschnitt 4.6.4).
- Die bei der Zulassungsstelle erhältliche Tempo-100-Plakette ist an der Rückseite des Caravans angebracht.
- Die technisch zulässige Gesamtmasse des Caravans übersteigt nicht die Masse des Zugfahrzeugs.
- Der Caravan ist ausgestattet mit einer Sicherheitskupplung gemäß ISO 11555-1 oder mit einer anderen technischen Einrichtung, deren Betriebserlaubnis einen sicheren Betrieb bis 120 km/h bestätigt.

Wahlweise kann das Zugfahrzeug mit einem speziellen elektronischen, fahrdynamischen Stabilitäts-System für den Anhängerbetrieb ausgestattet sein. Über das Stabilitäts-System muss eine Bestätigung des Herstellers vorliegen und es muss in den Fahrzeugpapieren eingetragen sein.

## 5

# Während der Fahrt



- ▷ Der Fahrzeugführer ist dafür verantwortlich, dass die Voraussetzungen für eine Fahrt mit 100 km/h erfüllt sind.
- ▷ Wenn der Caravan bereits vom Hersteller für Tempo-100-Regelung ausgelegt ist, ist dies in den Zulassungsdokumenten des Caravans vermerkt.
- ▷ Die Bescheinigung für die Zulassung zur Tempo-100-Regelung während der Fahrt immer mitführen.

## 5.2 Bremsen



- ▶ Mängel an der Bremsanlage sofort von einer autorisierten Fachwerkstatt beheben lassen.

### Zu Beginn jeder Fahrt

Zu Beginn jeder Fahrt durch eine Test-Bremse prüfen:

- Funktioniert die Auflaufbremse?
- Reagieren die Bremsen gleichmäßig?
- Bleibt das Gespann beim Bremsen in der Spur?

## 5.3 Rückwärtsfahrt



- ▷ Beim Rückwärtsfahren reagiert der Caravan genau entgegengesetzt den Lenkbewegungen des Zugfahrzeugs. Wenn Sie mit dem Zugfahrzeug nach links einschlagen, läuft der Caravan nach rechts!
- ▷ Nie ohne zweite Person als Einweiser zurücksetzen.

Bei allen Modellen mit Rückfahrautomatik ist ein Zurücksetzen des Caravans problemlos möglich. Zusätzlich zum Rollwiderstand eine Restbremskraft berücksichtigen.

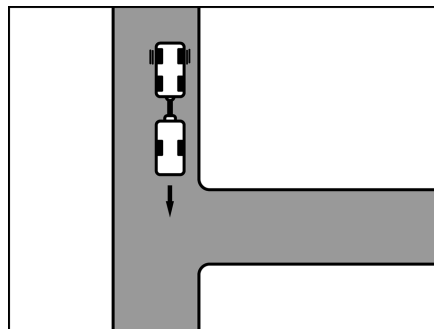


Bild 10 Anfahrt

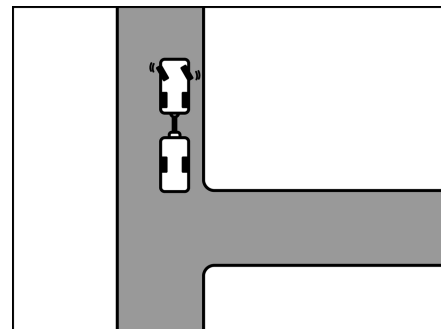


Bild 11 Links einschlagen

### Rückwärts fahren:

- So weit an die Einfahrt fahren, bis das Heck des Caravans etwa auf der Höhe der Einfahrt ist (Bild 10).
- Bei stehendem Gespann nach links einschlagen (Bild 11).
- Vorsichtig rückwärts fahren. Der Caravan schwenkt nach rechts.

## 5

## Während der Fahrt

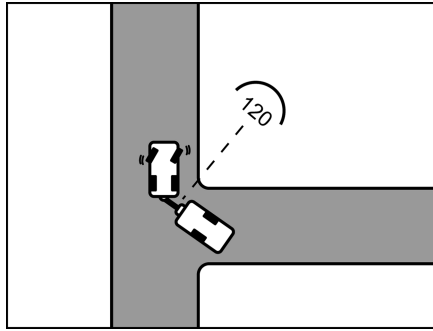


Bild 12 Anfahrt

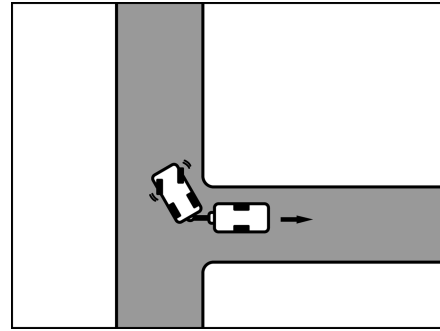


Bild 13 Rechts einschlagen



- ▷ Der Winkel zwischen den Fahrzeugen darf nicht zu eng werden, da sonst die Ecken aneinander stoßen. Dabei können die Fahrzeuge erheblich beschädigt werden. Einweisen lassen!
- ▷ Der vorgegebene Winkel gilt auch für die Vorwärtsfahrt!
  - Sobald beide Fahrzeuge in einem Winkel von ca. 120° zueinander stehen, anhalten (Bild 12).
  - Nach rechts einschlagen und vorsichtig rückwärts fahren (Bild 13).
  - Weiter rückwärts fahren, ggf. mit dem Lenkrad leicht korrigieren.
  - Auf den letzten 2 bis 3 m nochmals nach links einschlagen, damit das Gespann gerade steht.

# 6

## Caravan aufstellen

### Kapitelübersicht

In diesem Kapitel finden Sie Hinweise zum Aufstellen des Fahrzeugs.

Die Hinweise betreffen im Einzelnen:

- die Feststellbremse
- die Unterlegkeile
- die Bedienung der Stützen
- die Eintrittstufe
- den fahrbaren Abwassertank
- den 230-V-Anschluss
- den Kühlschrank



- ▷ Das Fahrzeug so aufstellen, dass es möglichst waagrecht steht. Das Fahrzeug gegen Wegrollen sichern.
- ▷ Tiere (insbesondere Mäuse) können im Wageninneren erhebliche Schäden anrichten. Um dies zu vermeiden, das Fahrzeug nach dem Aufstellen regelmäßig auf Schäden oder entsprechende Spuren von Tieren untersuchen.

### 6.1 Feststellbremse

Beim Abstellen des Fahrzeugs die Feststellbremse fest anziehen.

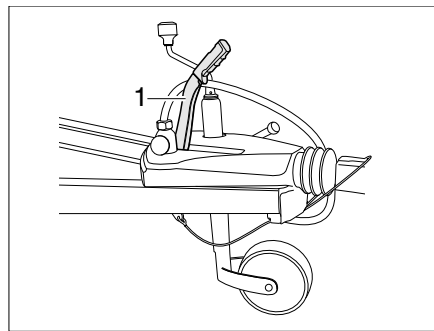


Bild 14 Feststellbremse

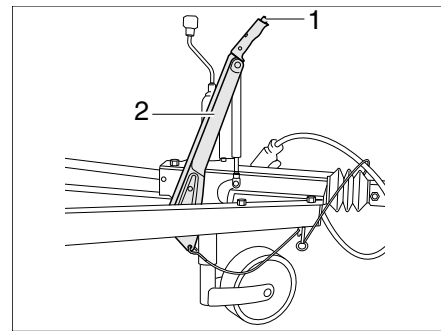


Bild 15 Alternative: Feststellbremse

*Feststellbremse lösen*

- Zum Lösen den Bremshebel (Bild 14,1) nach oben ziehen und dann absenken.

*Alternative: Feststellbremse lösen*

- Zum Lösen auf den Sicherungsknopf (Bild 15,1) drücken und den Bremshebel (Bild 15,2) absenken.



- ▶ Bremshebel darf im Notfall nicht Aufsetzen. Sicherstellen, dass der Bremshebel nach der Aktivierung über das Abreißeil (Feststellbremse in geschlossener Stellung) freigängig bleibt. Freiräume beachten!

Würde die Feststellbremse auf dem Fahrbahnbelag aufsetzen, wäre die Notbrems-Funktion nicht gegeben.



- ▷ Vor dem Lösen der Feststellbremse den Bremshebel leicht anheben. So lässt sich der unter Federdruck stehende Sicherungsknopf leichter eindrücken.
- ▷ Bei Frostgefahr die Feststellbremse ab und zu lösen und wieder anziehen. So wird ein Festfrieren oder Festrosten vermieden. Vor dem Lösen der Feststellbremse das Fahrzeug gegen Wegrollen sichern.

## 6 Caravan aufstellen

### 6.2 Unterlegkeile

Selbst bei leichten Steigungen oder Gefällen die beiden Unterlegkeile verwenden. Die Unterlegkeile befinden sich jeweils im Gaskasten des Caravans.

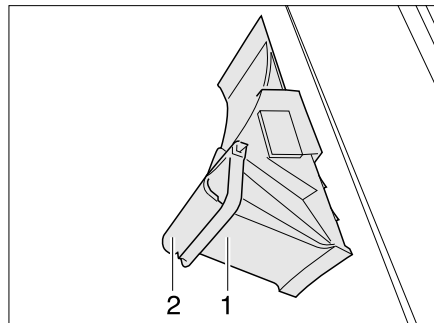


Bild 16 Unterlegkeil

- Entnehmen:
- Den Haltebügel (Bild 16,2) nach unten schwenken.
  - Den Unterlegkeil (Bild 16,1) aus der Halterung nehmen.

### 6.3 Kurbelstützen



- ▷ **Die angebauten Kurbelstützen nicht als Wagenheber verwenden. Die Kurbelstützen dienen nur der Stabilisierung des abgestellten Fahrzeugs. Die Fahrzeugräder dürfen nicht entlastet werden.**
- ▷ Beim Aufstellen des Fahrzeugs darauf achten, dass die Kurbelstützen gleichmäßig belastet werden.
- ▷ Die Kurbelstützen vor dem Wegfahren bis zum Anschlag nach oben drehen.
- ▷ Die Kurbelstützen nicht zum Ausgleichen der Lage in unebenem Gelände nutzen.



- ▷ Bei weichem oder nachgiebigem Untergrund eine großflächige Platte oder Holz unter die Stützen legen, um ein Einsinken in den Untergrund zu vermeiden.

Zur Stabilisierung des abgestellten Caravans die serienmäßig angebauten Kurbelstützen verwenden.

Mit Hilfe des Deichselstützrads den Caravan waagrecht stellen. Zur Kontrolle eine kleine Wasserwaage verwenden.

Nachdem der Caravan vollständig waagrecht steht, die Kurbelstützen herunterkurbeln.



- ▷ Die Spindel der Kurbelstützen nicht einfetten. Kurbelstütze mit handelsüblichem Teflon-Spray einsprühen.

## 6

# Caravan aufstellen

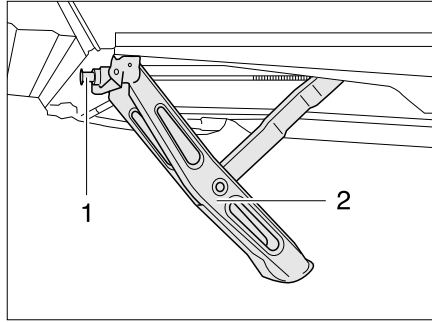


Bild 17 Kurbelstütze heruntergekurbelt

*Herunterkurbeln:*

- Die serienmäßig beigelegte Handkurbel auf den Sechskant (Bild 17,1) der Kurbelstütze (Bild 17,2) stecken.
- Die Handkurbel im Uhrzeigersinn drehen. Die Kurbelstütze wird nach unten geschwenkt.

*Nach oben kurbeln:*

- Die Handkurbel entgegen dem Uhrzeigersinn drehen. Die Kurbelstütze wird nach oben geschwenkt.

### 6.4 Eintrittstufe (frei stehend)



- ▶ Darauf achten, dass die Eintrittstufe auf festem und ebenem Boden steht. So wird ein Umkippen der Eintrittstufe vermieden.
- ▶ Eintrittstufe nicht an den Kanten betreten. Rutschgefahr!
- ▶ Eintrittstufe am Boden verankern, z. B. mit Zeltheringen. Die Eintrittstufe kann dann nicht wegrutschen.

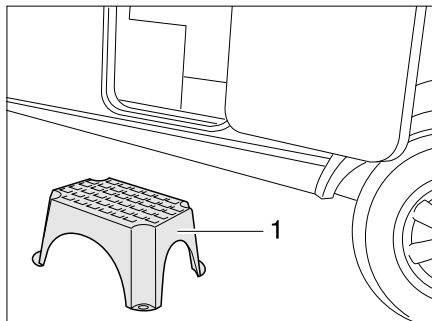


Bild 18 Eintrittstufe (frei stehend)

- Die Eintrittstufe (Bild 18,1) vor den Eingang des Caravans stellen.

## 6 Caravan aufstellen

### 6.5 Abwassertank, fahrbar

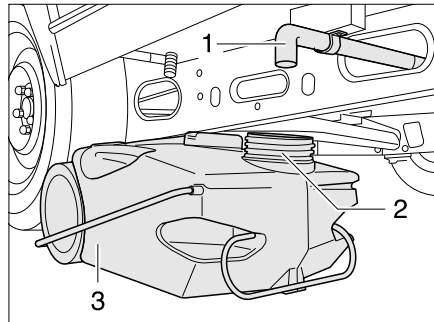


Bild 19 Abwassertank, fahrbar

Der Abwassertank (Bild 19,1) wird während der Fahrt im Gaskasten des Caravans aufbewahrt. Das Ablaufrohr (Bild 19,3) des Caravans befindet sich am Fahrzeugboden in Fahrtrichtung links.

Bevor die Wasseranlage benutzt wird: Abwassertank so unter den Caravan stellen, dass die Öffnung (Bild 19,2) des Abwassertanks unter dem Ablaufrohr steht.

### 6.6 230-V-Anschluss

Das Fahrzeug kann an eine 230-V-Versorgung angeschlossen werden (siehe Kapitel 9).

### 6.7 Kühlschrank



- ▷ Der 12-V-Betrieb des Kühlschranks funktioniert bereits, sobald ein Zugfahrzeug angeschlossen ist. Wenn der Fahrzeugmotor abgestellt ist, den Kühlschrank auf 230-V-Betrieb oder Gasbetrieb umstellen, um die Batterie nicht zu entladen. Der 12-V-Betrieb funktioniert nur bei eingeschalteter Zündung.

#### Batteriepack für Bedienfeld Thetford N4000 (Option)

Für Thetford N4000-Modelle gibt es optional einen Batteriepack, der sich unter dem Bedienfeld befindet. Der Batteriepack versorgt das Bedienfeld mit Strom, wenn der Kühlschrank mit Gas betrieben wird.



- ▷ Im Werksauslieferungszustand sind keine Batterien vorhanden. Für den Batteriepack sind 6×1,5 V AA-Batterien notwendig.



# 7

## Wohnen

### Kapitelübersicht

In diesem Kapitel finden Sie Hinweise zum Wohnen im Fahrzeug.

Die Hinweise betreffen im Einzelnen:

- das Öffnen und Schließen der Türen und Außenklappen
- das Heizen des Fahrzeugs
- das Lüften des Fahrzeugs
- das Öffnen und Schließen der Fenster und Rollos
- das Öffnen und Schließen der Dachhauben
- das Umbauen von Tischen
- das Positionieren des Fernsehgeräts
- die Leuchten
- das Vergrößern der Sitzgruppen
- die Benutzung der Betten

### 7.1 Türen



► Nur mit verriegelten Türen fahren.



- ▷ Das Verriegeln der Türen kann verhindern, dass sich die Türen von selbst öffnen, z. B. bei einem Unfall.
- ▷ Verriegelte Türen verhindern auch das ungewollte Eindringen von außen, z. B. bei Ampelstopp.
- ▷ Beim Verlassen des Fahrzeugs immer die Türen verriegeln.
- ▷ Bei Eingangstüren mit Linksanschlag erfolgt das Verriegeln und Öffnen spiegelbildlich zur dargestellten Eingangstür.

#### 7.1.1 Eingangstür, außen (Klappgriff)

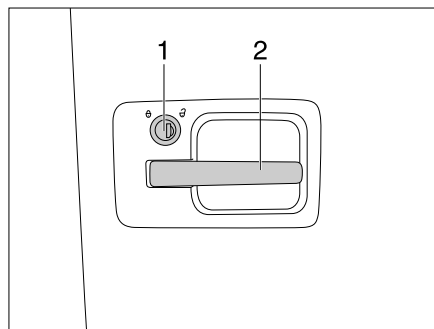


Bild 20 Türschloss, außen

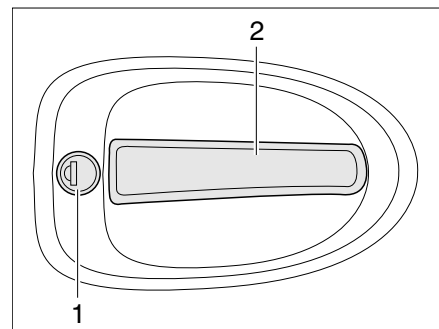


Bild 21 Türschloss, außen

- Öffnen:**
- Schlüssel in Schließzylinder (Bild 20,1) stecken und im Uhrzeigersinn drehen, bis das Türschloss entriegelt ist.
  - Schlüssel in Mittelstellung zurückdrehen und abziehen.
  - Am Türgriff (Bild 20,2) ziehen. Die Tür ist geöffnet.

- Verriegeln:**
- Schlüssel in Schließzylinder (Bild 20,1) stecken und entgegen dem Uhrzeigersinn drehen, bis das Türschloss verriegelt ist.
  - Schlüssel in Mittelstellung zurückdrehen und abziehen.

# 7

## Wohnen

### 7.1.2 Eingangstür, innen

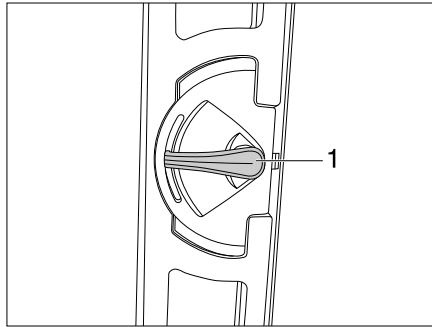


Bild 22 Variante 1: Türschloss Eingangstür, innen, offen

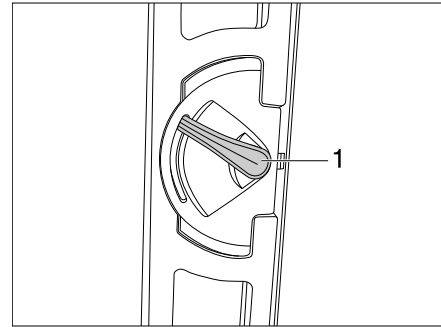


Bild 23 Variante 1: Türschloss Eingangstür, innen, verriegelt

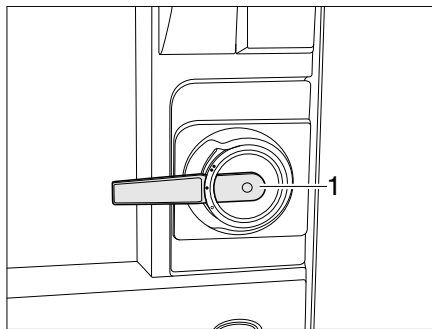


Bild 24 Variante 2: Türschloss Eingangstür, innen, offen

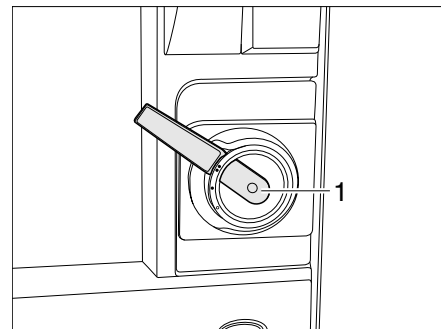


Bild 25 Variante 2: Türschloss Eingangstür, innen, verriegelt

**Öffnen:** ■ Den Türgriff (Bild 22,1 bzw. Bild 24,1) nach unten drücken.

**Verriegeln:** ■ Den Türgriff (Bild 23,1 bzw. Bild 25,1) ca. 45° nach oben drücken und in dieser Stellung stehen lassen.

#### Eingangstür, innen (mit Sicherheitshebel)



▷ Den Griff nicht als Haken für Kleidung, Taschen o. Ä. verwenden.

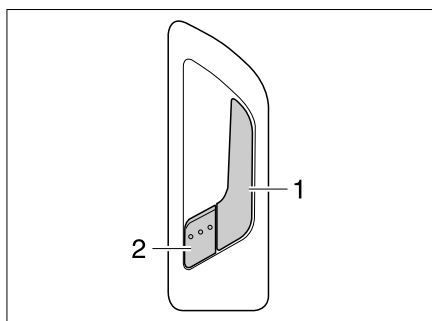


Bild 26 Türschloss Eingangstür, innen

**Öffnen:** ■ Am Griff (Bild 26,1) ziehen. Das Türschloss wird entriegelt. Der Sicherheitshebel (Bild 26,2) springt automatisch heraus.

**Verriegeln:** ■ Den Sicherheitshebel (Bild 26,2) drücken.

# 7

## Wohnen

### 7.1.3 Insektenschutz an der Eingangstür



- ▷ Sachschaden durch Schließen der Eingangstür bei herausgezogenem Insektenschutz möglich. Eingangstür nicht zuschlagen.
- ▷ Den Insektenschutz ganz einschieben, bevor die Eingangstür geschlossen wird.

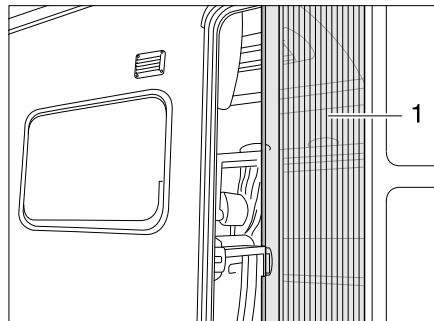


Bild 27 Insektenschutz

**Öffnen:** ■ Insektenschutz an dem Griff (Bild 27,1) ganz herausziehen.

**Schließen:** ■ Insektenschutz an dem Griff (Bild 27,1) zurückschieben.

### 7.1.4 Verdunklungsrollo Eingangstür (Variante 1)

Das Verdunklungsrollo der Eingangstür befindet sich im oberen Rollokasten.

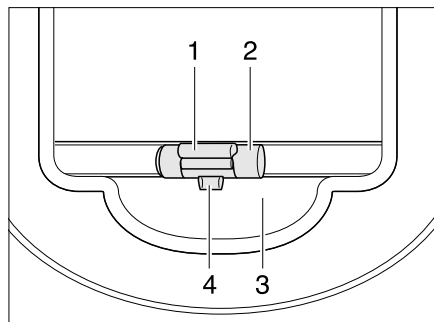


Bild 28 Verdunklungsrollo

**Schließen:** ■ Das Verdunklungsrollo am Griff (Bild 28,2) nach unten ziehen und einrasten lassen.

**Öffnen:** ■ Das Verdunklungsrollo am Griff (Bild 28,2) leicht nach unten ziehen und die Entriegelungsleiste (Bild 28,1) nach außen drücken. Die Verriegelung (Bild 28,4) löst sich aus der Aufnahme (Bild 28,3).  
■ Das Verdunklungsrollo am Griff langsam zurückführen.

# 7

## Wohnen

### 7.1.5 Verdunklungsrollo Eingangstür (Variante 2)

In die Eingangstür ist ein Fenster mit einer faltverdarklung integriert.

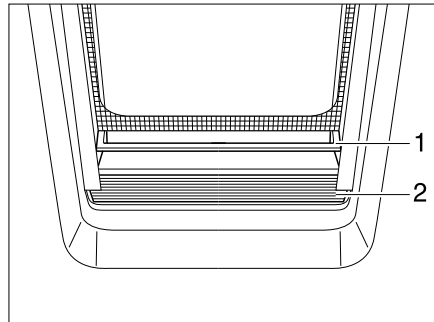


Bild 29 faltverdarklung

- Schließen:**
- Die faltverdarklung (Bild 29,2) in der Mitte der Griffleiste (Bild 29,1) fassen, von unten nach oben ziehen und auf der gewünschten Höhe loslassen. Die faltverdarklung bleibt in dieser Höhe stehen.
- Öffnen:**
- Die faltverdarklung in der Mitte der Griffleiste fassen und nach unten schieben.

### 7.2 Außenklappen



- ▷ Vor Fahrtbeginn alle Außenklappen schließen und die Klappenschlösser verriegeln.
- ▷ Zum Öffnen und Schließen der Außenklappe alle Schlösser öffnen oder schließen, die an der Außenklappe angebaut sind.



- ▷ Beim Verlassen des Fahrzeugs alle Außenklappen schließen.

Die am Fahrzeug angebauten Außenklappen sind mit einheitlichen Schließzylindern ausgestattet. Deshalb können alle Schlösser mit demselben Schlüssel geöffnet werden.

# 7

## Wohnen

### 7.2.1 Klappenschloss mit Griffschale



- ▷ Zum Öffnen der Außenklappe alle Schlossgriffe gleichzeitig ziehen, die an der Außenklappe angebaut sind.

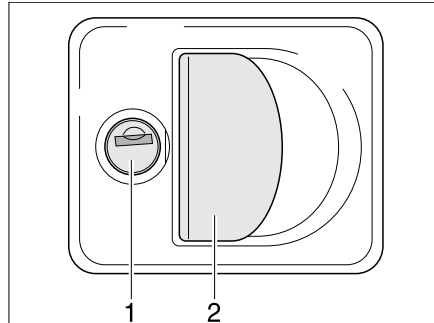


Bild 30 Klappenschloss mit Griffschale

- Öffnen:**
- Schlüssel in Schließzylinder (Bild 30,1) stecken und eine viertel Umdrehung drehen. Das Klappenschloss ist entriegelt.
  - Schlüssel abziehen.
  - Am Schlossgriff (Bild 30,2) ziehen. Die Außenklappe ist geöffnet.

- Schließen:**
- Außenklappe vollständig schließen.
  - Schlüssel in Schließzylinder stecken und eine viertel Umdrehung drehen. Das Klappenschloss ist verriegelt.
  - Schlüssel abziehen.

### 7.2.2 Klappenschloss, ellipsenförmig



- ▷ Bei Regen kann Wasser in das geöffnete Klappenschloss eindringen. Deshalb den Schlossgriff schließen.

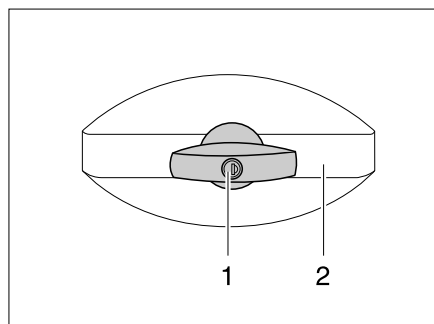


Bild 31 Klappenschloss, ellipsenförmig, verschlossen

- Öffnen:**
- Schlüssel in Schließzylinder (Bild 31,1) stecken und eine viertel Umdrehung entgegen dem Uhrzeigersinn drehen. Schlossgriff (Bild 31,2) schnappt heraus.
  - Schlüssel abziehen.
  - Schlossgriff eine viertel Umdrehung entgegen dem Uhrzeigersinn drehen. Das Klappenschloss ist geöffnet.

# 7

## Wohnen

*Schließen:*

- Außenklappe vollständig schließen.
- Schlossgriff im Uhrzeigersinn drehen, bis er waagrecht steht. Das Klappenschloss ist jetzt eingerastet, jedoch noch nicht verriegelt.
- Schlüssel in Schließzylinder stecken.
- Schlossgriff mit eingestecktem Schlüssel eindrücken und Schlüssel eine viertel Umdrehung im Uhrzeigersinn drehen. Der Schlossgriff bleibt verriegelt.
- Schlüssel abziehen.

### 7.2.3 Klappenschloss, rechteckig

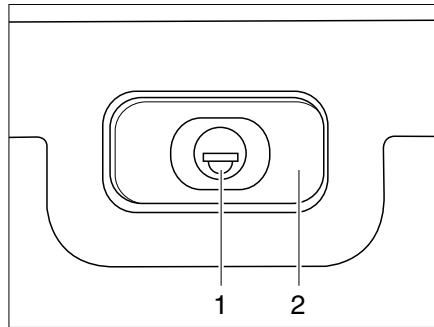


Bild 32 Klappenschloss, rechteckig, verschlossen

*Öffnen:*

- Schlüssel in Schließzylinder (Bild 32,1) stecken und eine viertel Umdrehung drehen. Schlossgriff (Bild 32,2) schnappt heraus.
- Schlüssel abziehen.
- Schlossgriff eine viertel Umdrehung drehen. Das Klappenschloss ist geöffnet.

*Schließen:*

- Außenklappe vollständig schließen.
- Schlossgriff drehen, bis er waagrecht steht. Das Klappenschloss ist jetzt eingerastet, jedoch noch nicht verschlossen.
- Schlüssel in Schließzylinder stecken.
- Schlossgriff mit eingestecktem Schlüssel eindrücken und Schlüssel eine viertel Umdrehung drehen. Der Schlossgriff bleibt verriegelt.
- Schlüssel abziehen.

# 7

## Wohnen

### 7.2.4 Drehspannschloss

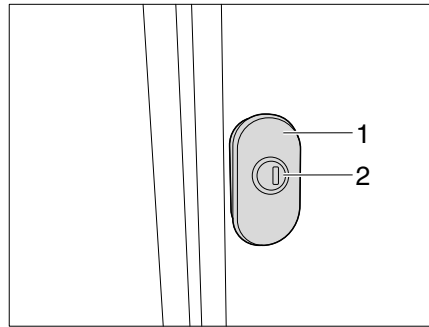


Bild 33 Drehspannschloss (Variante 1)

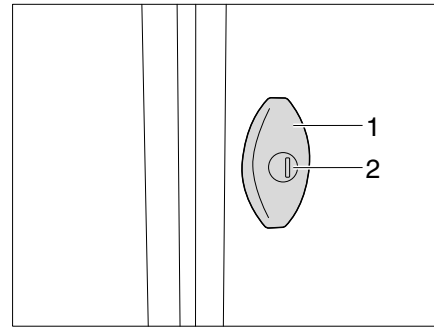


Bild 34 Drehspannschloss (Variante 2)

Beim Drehspannschloss zieht der Riegel durch Drehen des Griffes um 180° die Klappe an die Dichtung.

- Öffnen:**
- Schlüssel in Schließzylinder (Bild 33/Bild 34,1) stecken und eine viertel Umdrehung drehen. Das Klappenschloss ist entriegelt.
  - Schlüssel abziehen.
  - Am Drehspannschloss (Bild 33/Bild 34,2) ziehen und um 180° im Gegenuhrzeigersinn drehen. Die Außenklappe ist geöffnet.

- Schließen:**
- Außenklappe vollständig schließen.
  - Drehspannschloss im Uhrzeigersinn um 180° drehen. Die Klappe wird an die Dichtung gezogen.
  - Schlüssel in Schließzylinder stecken und eine viertel Umdrehung drehen. Das Klappenschloss ist verriegelt.
  - Schlüssel abziehen.

# 7

## Wohnen

### 7.2.5 Klappenschloss mit Druckknöpfen

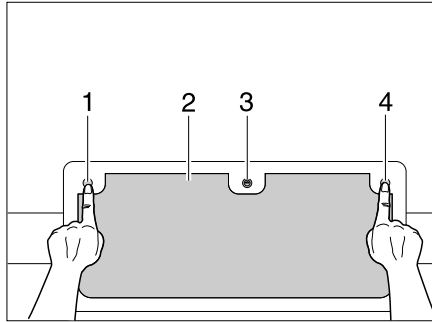


Bild 35 Klappenschloss mit Knöpfen, verschlossen

- Öffnen:**
- Schlüssel in Schließzylinder (Bild 35,3) stecken und eine viertel Umdrehung drehen.
  - Schlüssel abziehen.
  - Die drei Druckknöpfe (Bild 35,1, 3 und 4) eindrücken.

- Schließen:**
- Außenklappe (Bild 35,2) vollständig schließen, bis sie hörbar einrastet.
  - Schlüssel in Schließzylinder (Bild 35,3) stecken und eine viertel Umdrehung drehen. Das Schloss ist verriegelt.
  - Schlüssel abziehen.

### 7.2.6 Klappe für Toiletten-Kassette

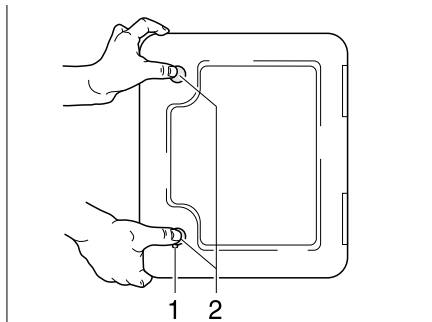


Bild 36 Klappe für Toiletten-Kassette

- Öffnen:**
- Schlüssel in Schließzylinder des Druckschlusses (Bild 36,1) stecken und eine viertel Umdrehung drehen.
  - Schlüssel abziehen.
  - Beide Druckschlösser (Bild 36,2) gleichzeitig mit dem Daumen drücken und Klappe für Toiletten-Kassette öffnen.

- Schließen:**
- Klappe für Toiletten-Kassette schließen und zudrücken.
  - Schlüssel in Schließzylinder (Bild 36,1) stecken und eine viertel Umdrehung drehen.
  - Schlüssel abziehen.



# 7

## Wohnen

### 7.2.7 Außenklappe 230-V-Anschluss

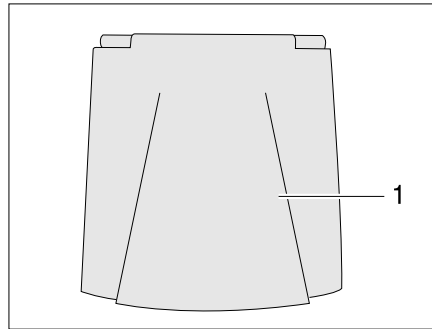


Bild 37 Außenklappe 230-V-Anschluss

**Öffnen:** ■ Außenklappe (Bild 37,1) nach oben schwenken.

**Schließen:** ■ Außenklappe (Bild 37,1) nach unten schwenken und zudrücken.

### 7.3 Heizen



- ▶ Bei Heizbetrieb wird das Abgasrohr im Kleiderschrank heiß. Deshalb keine hitzeempfindlichen Kleidungsstücke in unmittelbarer Nähe des Abgasrohres aufbewahren (siehe auch Kapitel 10).



- ▷ Die Bedienung der Heizung ist im Kapitel 10 beschrieben.

### 7.4 Lüften



- ▶ Der Sauerstoff im Fahrzeuginnenen wird durch die Atmung und durch den Betrieb von gasbetriebenen Einbaugeräten verbraucht. Daher muss der Sauerstoff ständig ersetzt werden. Zu diesem Zweck sind im Fahrzeug Zwangslüftungen (z. B. Dachhauben mit Zwangslüftung, Pilzdachlüfter oder Bodenlüfter) eingebaut. Zwangslüftungen weder von innen noch von außen abdecken, z. B. mit einer Wintermatte, oder zustellen. Zwangslüftungen von Schnee und Laub freihalten. Es droht Erstickungsgefahr durch erhöhten CO<sub>2</sub>-Gehalt.



- ▷ Bei bestimmten Witterungsverhältnissen kann trotz ausreichender Belüftung an metallischen Gegenständen Kondenswasser auftreten (z. B. an der Bodenfahwerk-Verschraubung).
- ▷ An Durchbrüchen (z. B. Pilzdachlüftern, Dachhaubenrändern, Steckdosen, Fenstern, Einfüllstutzen, Klappen usw.) können zusätzliche Kältebrücken entstehen.

#### Kondenswasser

Durch häufiges und gezieltes Lüften für ständigen Luftaustausch sorgen. Nur auf diese Weise wird verhindert, dass sich bei kühler Witterung Kondenswasser bildet. Wenn Heizleistung, Luftverteilung und Lüftung aufeinander abgestimmt sind, lässt sich in kühlen Jahreszeiten ein angenehmes Wohnklima schaffen. Das Fahrzeug bei längerer Standzeit ab und zu gut durchlüften, v. a. im Sommer, weil Hitzestau möglich ist.

# 7

## Wohnen

### 7.5 Fenster



- ▷ Die Fenster sind mit Verdunklungsrollo und Insektenschutzrollo ausgestattet. Verdunklungsrollo und Insektenschutzrollo schnappen nach Lösen der Verriegelung durch Zugkraft selbstständig in die Ausgangsstellung zurück. Um die Zugmechanik nicht zu beschädigen, das Verdunklungsrollo oder Insektenschutzrollo festhalten und langsam in die Ausgangsstellung zurückführen.
- ▷ **Rollos nicht über einen längeren Zeitraum geschlossen halten, da sonst mit erhöhter Materialermüdung zu rechnen ist.**
- ▷ **Wenn das Verdunklungsrollo vollständig geschlossen ist, kann es bei starker Sonneneinstrahlung zu einem Hitzestau zwischen dem Verdunklungsrollo und der Fensterscheibe kommen. Das Fenster kann beschädigt werden. Deshalb bei starker Sonneneinstrahlung das Verdunklungsrollo nur zu 2/3 schließen.**
- ▷ Vor Fahrtbeginn die Fenster schließen.
- ▷ Je nach Witterung die Fenster so weit schließen, dass keine Feuchtigkeit eindringen kann.
- ▷ Zum Öffnen und Schließen der Ausstellfenster alle Verriegelungshebel öffnen oder schließen, die am Ausstellfenster angebaut sind.



- ▷ Beim Verlassen des Fahrzeugs immer die Fenster schließen.
- ▷ Im Inneren der Acrylglas-Doppelscheibe kann sich bei starken Temperaturunterschieden oder extremen Witterungsverhältnissen ein leichter Beschlag aus Kondenswasser bilden. Die Scheibe ist so konstruiert, dass bei steigenden Außentemperaturen das Kondenswasser wieder verdunsten kann. Eine Beschädigung der Acrylglas-Doppelscheibe durch Kondenswasser ist nicht zu befürchten.

#### 7.5.1 Ausstellfenster mit Dreh-Ausstellern



- ▷ Beim Ausstellen der Ausstellfenster darauf achten, dass keine Verwindungen auftreten. Ausstellfenster gleichmäßig ausstellen und schließen.

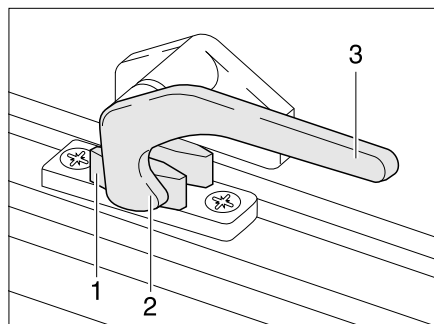


Bild 38 Verriegelungshebel in Stellung "geschlossen"

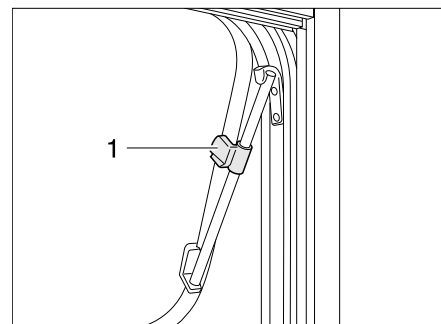


Bild 39 Ausstellfenster mit Dreh-Ausstellern, geöffnet

- Öffnen:**
- Den Verriegelungshebel (Bild 38,3) eine viertel Umdrehung zur Fenstermitte hin drehen.
  - Ausstellfenster bis zur gewünschten Stellung öffnen und mit Rändelknopf (Bild 39,1) feststellen.

Das Ausstellfenster bleibt in der gewünschten Stellung arretiert.

# 7

## Wohnen

Schließen:

- Rändelknopf (Bild 39,1) drehen, bis Arretierung freigegeben wird.
- Das Ausstellfenster schließen.
- Den Verriegelungshebel (Bild 38,3) eine viertel Umdrehung zum Fensterahmen hin drehen. Die Verriegelungsnase (Bild 38,2) liegt auf der Innenseite der Fensterverriegelung (Bild 38,1).

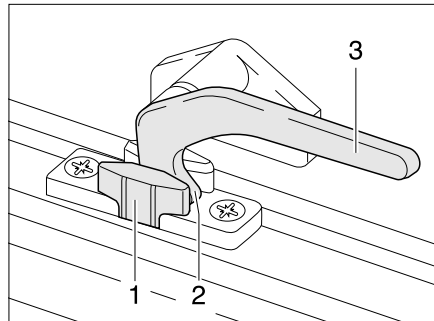


Bild 40 Verriegelungshebel in Stellung "Dauerbelüftung"

### Dauerbelüftung

Mit dem Verriegelungshebel lässt sich das Ausstellfenster in 2 verschiedene Stellungen bringen:

- in Stellung "Dauerbelüftung" (Bild 40)
- in Stellung "fest verschlossen" (Bild 38)

Um das Ausstellfenster in Stellung "Dauerbelüftung" zu bringen:

- Den Verriegelungshebel (Bild 40,3) eine viertel Umdrehung zur Fenstermitte hin drehen.
- Ausstellfenster leicht nach außen drücken.
- Den Verriegelungshebel wieder zurückdrehen. Die Verriegelungsnase (Bild 40,2) dabei in die Aussparung der Fensterverriegelung (Bild 40,1) einfahren.

Das Ausstellfenster darf während der Fahrt nicht in Stellung "Dauerbelüftung" stehen.

Bei Regen kann Spritzwasser in den Wohnbereich eindringen, wenn das Ausstellfenster in Stellung "Dauerbelüftung" steht. Deshalb die Ausstellfenster vollständig schließen.

# 7

## Wohnen

### 7.5.2 Ausstellfenster mit Automatik-Ausstellern



- ▷ Das Fenster ganz öffnen, um die Arretierung freizugeben. Wenn die Arretierung nicht freigegeben und das Fenster trotzdem geschlossen wird, kann das Fenster wegen des großen Gegendrucks reißen.
- ▷ Beim Ausstellen der Ausstellfenster darauf achten, dass keine Verwindungen auftreten. Ausstellfenster gleichmäßig ausstellen und schließen.

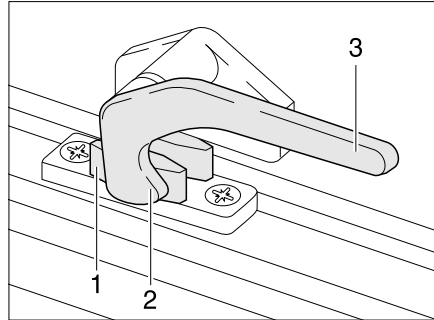


Bild 41 Verriegelungshebel in Stellung "geschlossen"

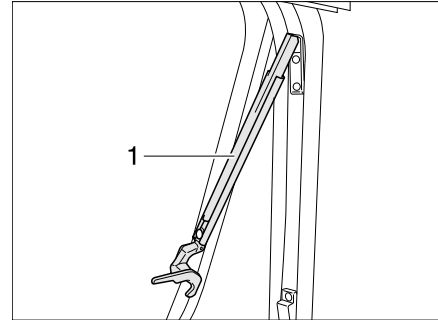


Bild 42 Ausstellfenster mit Automatik-Ausstellern, geöffnet

- Öffnen:**
- Den Verriegelungshebel (Bild 41,3) eine viertel Umdrehung zur Fenstermitte hin drehen.
  - Ausstellfenster bis zur gewünschten Raststellung öffnen. Der Automatik-Aussteller (Bild 42,1) rastet selbstständig ein.

Das Ausstellfenster bleibt in der gewünschten Stellung arretiert.

- Schließen:**
- Ausstellfenster so weit ausstellen, bis die Arretierung freigegeben wird.
  - Das Ausstellfenster schließen.
  - Den Verriegelungshebel (Bild 41,3) eine viertel Umdrehung zum Fensterrahmen hin drehen. Die Verriegelungsnase (Bild 41,2) liegt auf der Innenseite der Fensterverriegelung (Bild 41,1).

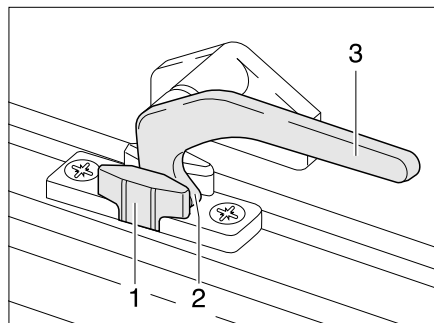


Bild 43 Verriegelungshebel in Stellung "Dauerbelüftung"

#### Dauerbelüftung

Mit dem Verriegelungshebel lässt sich das Ausstellfenster in zwei verschiedene Stellungen bringen:

- in Stellung "Dauerbelüftung" (Bild 43)
- in Stellung "fest verschlossen" (Bild 41).

Um das Ausstellfenster in Stellung "Dauerbelüftung" zu bringen:

## Wohnen

- Den Verriegelungshebel (Bild 43,3) eine viertel Umdrehung zur Fenstermitte hin drehen.
- Das Ausstellfenster leicht nach außen drücken.
- Den Verriegelungshebel eine viertel Umdrehung zum Fensterrahmen hin drehen. Die Verriegelungsnase (Bild 43,2) dabei in die Aussparung der Fensterverriegelung (Bild 43,1) einfahren.

Das Ausstellfenster darf während der Fahrt nicht in Stellung "Dauerbelüftung" stehen.

Bei Regen kann Spritzwasser in den Wohnbereich eindringen, wenn das Ausstellfenster in Stellung "Dauerbelüftung" steht. Deshalb die Ausstellfenster vollständig schließen.

### 7.5.3 Verdunklungsrollo und Insektenschutzrollo



- ▷ Die Rollos vor der Fahrt öffnen. Wenn die Rollos geschlossen sind, kann die Federwelle durch die Erschütterungen beschädigt werden.



- ▷ Je nach Fenstergröße sind die Rollos mit einem oder mit zwei Griffen ausgestattet.

Die Fenster sind mit Verdunklungsrollo und Insektenschutzrollo ausgestattet. Verdunklungsrollo und Insektenschutzrollo lassen sich getrennt voneinander bedienen.

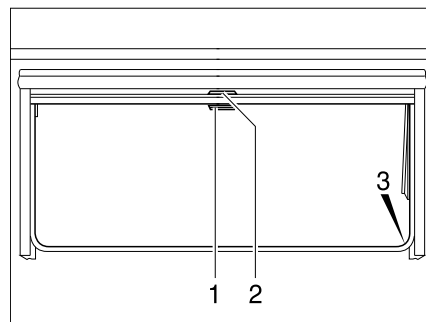


Bild 44 Ausstellfenster

#### Verdunklungsrollo

Das Verdunklungsrollo befindet sich im oberen Rollokasten.

*Schließen:*

- Verdunklungsrollo am Griff (Bild 44,2) nach unten ziehen. Wenn das Verdunklungsrollo ganz geschlossen wird, das Verdunklungsrollo auf beiden Seiten am Fensterrahmen in die Arretierung (Bild 44,3) einhängen.

*Öffnen:*

- Wenn das Verdunklungsrollo vollständig geschlossen ist: Den Griff (Bild 44,2) nach unten drücken und den Griff dabei leicht nach innen ziehen. Das Verdunklungsrollo aus den Arretierungen links und rechts am Fensterrahmen aushängen.
- Wenn sich das Verdunklungsrollo in Zwischenposition befindet: Den Griff (Bild 44,2) leicht nach unten ziehen, bis sich die Arretierung gelöst hat.
- Verdunklungsrollo am Griff langsam zurückführen.

# 7

## Wohnen

### Insektenschutzrollo

Das Insektenschutzrollo befindet sich im oberen Rollokasten.

- Schließen:*
- Insektenschutzrollo am Griff (Bild 44,1) nach unten ziehen und auf beiden Seiten am Fensterrahmen in die Arretierung (Bild 44,3) einhängen.
- Öffnen:*
- Griff (Bild 44,1) nach unten drücken und den Griff dabei leicht nach innen ziehen. Das Insektenschutzrollo aus den Arretierungen links und rechts am Fensterrahmen aushängen.
  - Insektenschutzrollo am Griff langsam zurückführen.

### 7.6 Dachhauben

Je nach Modell sind im Fahrzeug Dachhauben mit oder ohne Zwangslüftung eingebaut. Wenn eine Dachhaube ohne Zwangslüftung eingebaut ist, erfolgt die Zwangslüftung über Pilzdachlüfter.



- ▶ Die Lüftungsöffnungen der Zwangslüftungen stets offen halten. Zwangslüftungen niemals abdecken, z. B. mit einer Wintermatte, oder zustellen. Zwangslüftungen von Schnee und Laub freihalten.



- ▷ Die Dachhauben sind mit Verdunklungsrollo oder faltverdunklung und mit Insektenschutzrollo oder faltbarem Insektenschutz ausgestattet. Verdunklungsrollo und Insektenschutzrollo schnappen nach Lösen der Verriegelung durch Zugkraft selbstständig in die Ausgangsstellung zurück. Um die Zugmechanik nicht zu beschädigen, das Verdunklungsrollo oder Insektenschutzrollo festhalten und langsam in die Ausgangsstellung zurückführen.
- ▷ **Rollos nicht über einen längeren Zeitraum geschlossen halten, da sonst mit erhöhter Materialermüdung zu rechnen ist.**
- ▷ **Wenn das Verdunklungsrollo bzw. die faltverdunklung vollständig geschlossen ist, kann es bei starker Sonneneinstrahlung zu einem Hitzestau zwischen dem Verdunklungsrollo/der faltverdunklung und der Dachhaube kommen. Die Dachhaube kann beschädigt werden. Deshalb bei starker Sonneneinstrahlung das Verdunklungsrollo/die faltverdunklung nur zu 2/3 schließen. Die Dachhaube leicht öffnen oder in Lüftungsstellung bringen.**
- ▷ Je nach Witterung die Dachhauben so weit schließen, dass keine Feuchtigkeit eindringen kann.
- ▷ Die Dachhauben nicht betreten.
- ▷ Vor Fahrtbeginn die Dachhauben schließen.
- ▷ Vor Fahrtbeginn die Verriegelung der Dachhauben prüfen.
- ▷ Vor Fahrtbeginn die Verdunklungsrollos bzw. die faltverdunklungen öffnen.
- ▷ **Die Dichtungen der Dachhauben mindestens 2x jährlich mit Talkum einreiben.**
- ▷ **Beim Verlassen des Fahrzeugs immer die Dachhauben schließen.**



# 7

## Wohnen

### 7.6.1 Dachhaube mit Schnappverschluss

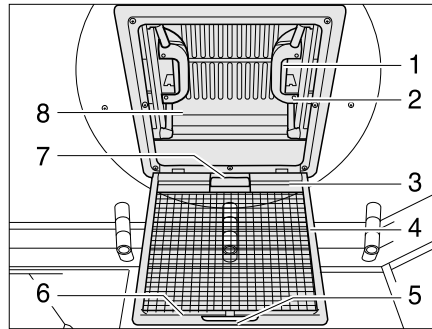


Bild 45 Dachhaube mit Schnappverschluss

Die Dachhaube kann ein- oder beidseitig hochgestellt werden. Je nach Ausführung ist die Dachhaube mit einem Verdunklungsrollo ausgestattet.

- Öffnen:**
- Am Griff (Bild 45,5) ziehen.
  - Insektenschutz (Bild 45,4) nach unten klappen.
  - Schnappverschluss (Bild 45,1) zur Innenseite der Dachhaube (Bild 45,8) drücken. Gleichzeitig mit dem Griff (Bild 45,2) die Dachhaube nach oben drücken.
  - Insektenschutz (Bild 45,4) nach oben schwenken, bis er einrastet.

- Schließen:**
- Am Griff (Bild 45,5) ziehen.
  - Insektenschutz (Bild 45,4) nach unten klappen.
  - An beiden Griffen (Bild 45,2) die Dachhaube (Bild 45,8) kräftig nach unten ziehen, bis beide Schnappverschlüsse (Bild 45,1) eingerastet sind.
  - Insektenschutz (Bild 45,4) nach oben schwenken, bis er einrastet.

**Verdunklungsrollo** Um das Verdunklungsrollo zu schließen und zu öffnen:

- Schließen:**
- Verdunklungsrollo am Griff (Bild 45,7) ziehen und Hakenleiste (Bild 45,3) in die Halteleiste (Bild 45,6) am Insektenschutz einhängen.
- Öffnen:**
- Hakenleiste (Bild 45,3) von der Halteleiste (Bild 45,6) lösen und Verdunklungsrollo langsam zurückführen.

# 7

## Wohnen

### 7.6.2 Heki-Dachhaube (mini und midi)

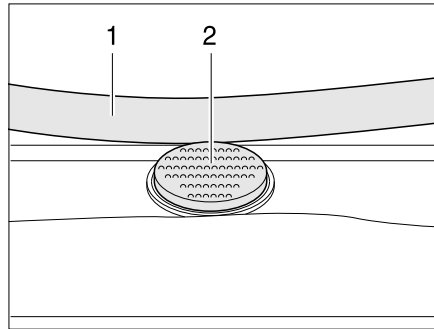


Bild 46 Sicherungsknopf an der Heki-Dachhaube

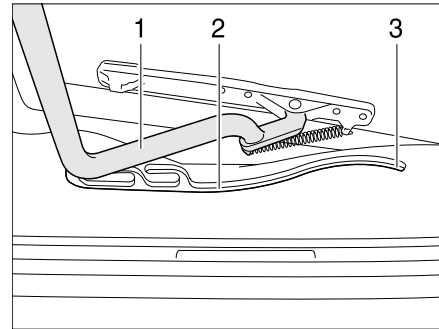


Bild 47 Heki-Dachhaube, Führung

Die Heki-Dachhaube wird einseitig ausgestellt.

- Öffnen:**
- Den Sicherungsknopf (Bild 46,2) drücken und den Bügel (Bild 46,1) mit beiden Händen nach unten ziehen.
  - Den Bügel (Bild 47,1) in den Führungen (Bild 47,2) bis in die hinterste Position (Bild 47,3) ziehen.

- Schließen:**
- Den Bügel (Bild 47,1) mit beiden Händen leicht nach oben drücken.
  - Den Bügel in den Führungen zurückschieben.
  - Den Bügel mit beiden Händen nach oben drücken, bis der Bügel oberhalb des Sicherungsknopfes (Bild 46,2) liegt.

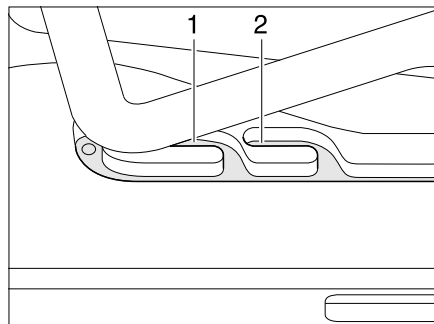


Bild 48 Heki-Dachhaube in Lüftungsstellung

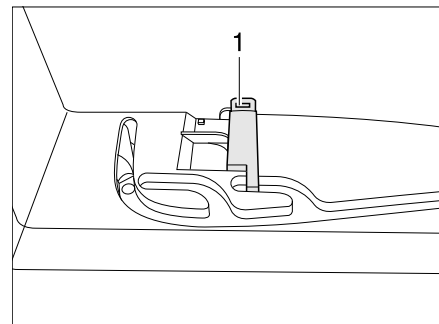


Bild 49 Verriegelung Lüftungsstellung

#### Lüftungsstellung

Die Heki-Dachhaube kann in zwei Lüftungsstellungen gebracht werden: Schlechtwetterstellung (Bild 48,1) und Mittelstellung (Bild 48,2). Je nach Modell kann die Dachhaube in der Mittelstellung mit dem Riegel (Bild 49,1) verriegelt werden.

- Den Sicherungsknopf (Bild 46,2) drücken und den Bügel (Bild 46,1) mit beiden Händen nach unten ziehen.
- Den Bügel in den Führungen (Bild 47,2) bis zur gewünschten Stellung ziehen.
- Den Bügel leicht nach oben drücken und in die gewählte Führung (Bild 48,1 oder 2) schieben und ggf. verriegeln.



# 7

## Wohnen

### Faltverdunklung

Um die Faltverdunklung zu schließen und zu öffnen:

- Schließen:*
- Die Faltverdunklung am Griff ausziehen und an gewünschter Position loslassen. Die Faltverdunklung bleibt in dieser Position stehen.
- Öffnen:*
- Die Faltverdunklung am Griff langsam in Ausgangsstellung schieben.

### Insektenschutz

Um den Insektenschutz zu schließen und zu öffnen:

- Schließen:*
- Den Insektenschutz am Griff zum gegenüberliegenden Griff der Faltverdunklung ziehen.
- Öffnen:*
- Den Griff am Insektenschutz hinten drücken. Die Arretierung wird gelöst.
  - Den Insektenschutz am Griff langsam zurückführen.

### 7.6.3 Heki-Dachhaube

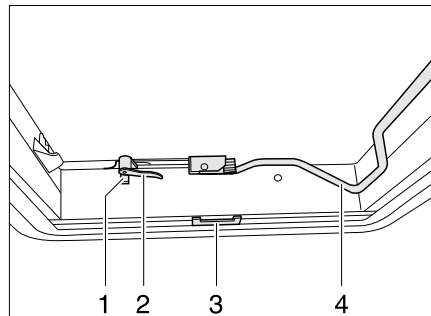


Bild 50 Heki-Dachhaube, geschlossen

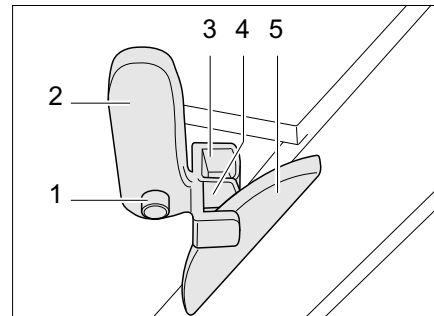


Bild 51 Heki-Dachhaube in Lüftungsstellung 1

Die Heki-Dachhaube kann einseitig ausgestellt werden.

- Öffnen:*
- Sicherungsknopf (Bild 50,1) drücken und Verriegelungshebel (Bild 50,2) eine viertel Umdrehung nach innen drehen.
  - Bügel (Bild 50,4) nach unten aus der Arretierung ziehen.
  - Heki-Dachhaube mit dem Bügel nach oben drücken.
  - Bügel wieder in die Arretierung drücken.
- Schließen:*
- Bügel (Bild 50,4) nach unten aus der Arretierung ziehen.
  - Heki-Dachhaube mit dem Bügel nach unten ziehen.
  - Verriegelungshebel (Bild 50,2 und Bild 51,2) eine viertel Umdrehung drehen. Die Nase der Dachverriegelung (Bild 51,5) muss dabei in die obere Verriegelungsgabel (Bild 51,3) eingreifen.
  - Bügel wieder in die Arretierung drücken.

# 7

## Wohnen

Lüftungsstellung (Variante 1):

- Heki-Dachhaube öffnen und leicht nach außen drücken.
- Sicherungsknopf (Bild 51,1) drücken und Verriegelungshebel (Bild 51,2) zurückdrehen. Die Nase der Dachverriegelung (Bild 51,5) muss dabei in die untere Verriegelungsgabel (Bild 51,4) eingreifen.
- Bügel wieder in die Arretierung drücken.

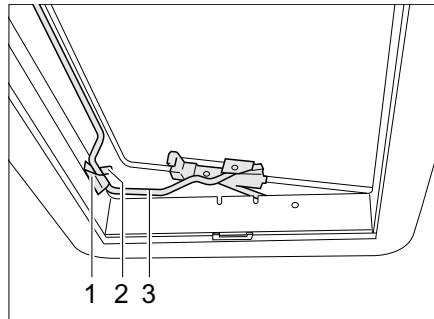


Bild 52 Heki-Dachhaube in Lüftungsstellung 2

Lüftungsstellung (Variante 2):

- Heki-Dachhaube öffnen.
- Bügel (Bild 52,3) in die Halterung (Bild 52,1) einlegen.
- Hebel (Bild 52,2) über den Bügel legen.

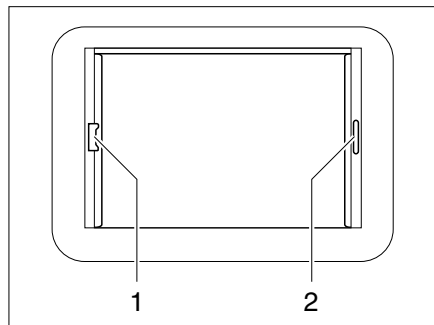


Bild 53 Heki-Dachhaube, Rollo-Verriegelung

### Faltverdunklung

Um die Faltverdunklung zu schließen und zu öffnen:

- Schließen:*
- Faltverdunklung am Griff (Bild 53,2) ausziehen und an gewünschter Position loslassen. Die Faltverdunklung bleibt in dieser Position stehen.
- Öffnen:*
- Die Faltverdunklung am Griff langsam in Ausgangsstellung schieben.

### Insektenschutzrollo

Um das Insektenschutzrollo zu schließen und zu öffnen:

- Schließen:*
- Insektenschutzrollo am Griff (Bild 53,1) zum gegenüberliegenden Griff der Faltverdunklung (Bild 53,2) ziehen und einrasten lassen.
- Öffnen:*
- Griff des Insektenschutzrollos hinten nach oben drücken und Insektenschutzrollo an der Faltverdunklung (Bild 53,2) aushängen.
  - Das Insektenschutzrollo am Griff langsam zurückführen.

# 7

## Wohnen

### 7.6.4 Kurbelhub-Dachhaube

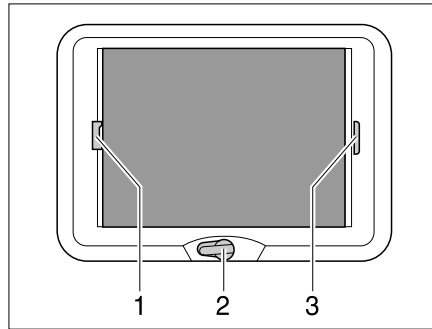


Bild 54 Kurbelhub-Dachhaube

Die Kurbelhub-Dachhaube kann mit der Handkurbel geöffnet werden.

**Öffnen:** ■ Die Handkurbel (Bild 54,2) drehen, bis Widerstand spürbar ist (max. Öffnungswinkel 70°).

**Schließen:** ■ Die Handkurbel drehen, bis die Kurbelhub-Dachhaube geschlossen ist. Nach weiteren zwei bis drei Umdrehungen kann die Kurbelhub-Dachhaube verriegelt werden.  
■ Die Verriegelung prüfen. Dazu mit der Hand gegen das Acrylglas drücken.

#### Faltverdunklung

Die Faltverdunklung kann beliebig weit geschlossen werden. Wenn die Faltverdunklung mit dem Insektenschutz verriegelt ist, wird beim Schließen der Faltverdunklung der Insektenschutz mitgeführt.

**Schließen:** ■ Die Faltverdunklung am Griff (Bild 54,3) ziehen und an der gewünschten Position loslassen. Die Faltverdunklung bleibt in dieser Position stehen.

**Öffnen:** ■ Die Faltverdunklung am Griff langsam in Ausgangsstellung schieben.

#### Insektenschutz

Wenn der Insektenschutz mit der Faltverdunklung verriegelt ist, wird beim Schließen des Insektenschutzes die Faltverdunklung mitgeführt.

**Schließen:** ■ Den Insektenschutz am Griff (Bild 54,1) zum gegenüberliegenden Griff der Faltverdunklung (Bild 54,3) ziehen und einrasten lassen.

**Öffnen:** ■ Den Griff des Insektenschutzes (Bild 54,1) hinten nach oben drücken und den Insektenschutz an der Faltverdunklung (Bild 54,3) aushängen.  
■ Den Insektenschutz am Griff langsam in Ausgangsstellung schieben.

## 7 Wohnen

### 7.7 Tische

#### 7.7.1 Hängetisch mit Gelenkstützfuß

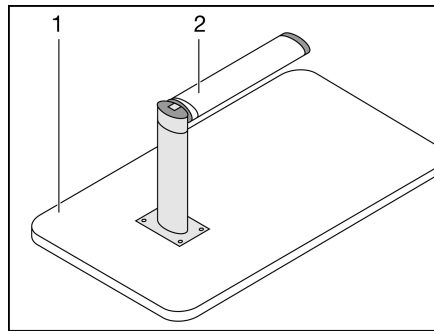


Bild 55 Bettunterbau

Der Tisch kann durch den Gelenkstützfuß als Bettunterbau benutzt werden.

*Umbau zum Bettunterbau:*

- Die Tischplatte (Bild 55,1) vorne ca. 45° anheben.
- Den unteren Teil des Gelenkstützfußes (Bild 55,2) nach unten ziehen und um 90° umklappen.
- Den Tisch aus der Halteleiste nehmen.
- Den Tisch in die untere Halteleiste einsetzen.

#### 7.7.2 Hubtisch der Rundsitzgruppe



- ▷ Der Hubtisch ist nicht am Boden befestigt. Vor der Fahrt den Hubtisch bis zum unteren Anschlag absenken und mit den Gurten (Bild 57,1) unter den Sitzbänken befestigen.

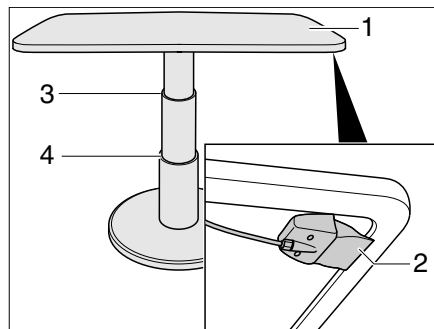


Bild 56 Hubtisch der Rundsitzgruppe

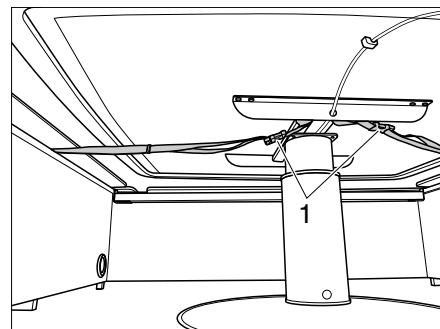


Bild 57 Hubtisch Sicherung mit Gurten

Der Hubtisch kann durch seinen Hubmechanismus als Bettunterbau benutzt werden.

*Umbau zum Bettunterbau:*

- Den Verriegelungshebel (Bild 56,2) nach oben ziehen und halten.
- Die Tischplatte (Bild 56,1) in der Mitte bis zum gewünschten Anschlag (Bild 56,3 oder 4) nach unten drücken.
- Den Verriegelungshebel loslassen. Der Hubtisch ist verriegelt.

# 7

## Wohnen

### 7.7.3 Hubtisch

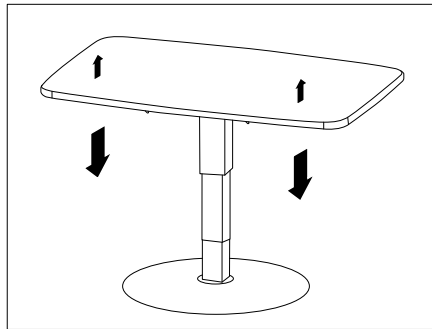


Bild 58 Hubtisch

Der Hubtisch kann mit Hilfe seines Hubmechanismus als Bettunterbau benutzt werden.

*Zum Bettunterbau:* ■ Tischplatte nach unten drücken, bis gewünschte Höhe erreicht ist.

*Verwendung als Tisch:* ■ Tischplatte kurz nach unten drücken.

Die Tischplatte fährt selbstständig bis zur Tischhöhe nach oben.

### 7.8 Fernsehgerät



- ▶ Vor Fahrtbeginn das Fernsehgerät von der Auflage entfernen und sicher verstauen.
- ▶ Vor Fahrtbeginn den Flachbildschirm und die Bildschirmhalterung in die Grundposition bringen und sichern. Falls die Bildschirmhalterung in einen TV-Schrank eingebaut ist: TV-Schrank schließen.
- ▶ Vor jeder Fahrt prüfen, ob sich die Antenne in Parkposition befindet. Unfallgefahr!

#### Flachbildschirm mit Gelenkarm

Der Flachbildschirm ist an einem Gelenkarm befestigt.

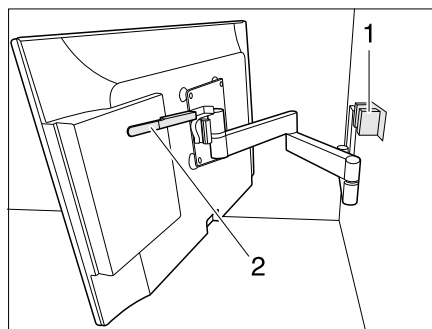


Bild 59 Halterung mit Gelenkarm

*Flachbildschirm mit Gelenkarm positionieren:*

- Hebel (Bild 59,2) nach unten drücken um Flachbildschirm aus Arretierung (Bild 59,1) zu lösen. Hebel loslassen.
- Flachbildschirm in die gewünschte Position schwenken.
- Flachbildschirm mit beiden Händen am oberen und unteren Rand fassen und die gewünschte Neigung einstellen.

# 7

## Wohnen

### 7.9 Leuchten



- ▶ Glühlampen und Leuchtenträger können sehr heiß sein.
- ▶ Die Glühlampen und Leuchtenträger vor dem Berühren abkühlen lassen.
- ▶ Wenn die Leuchte eingeschaltet oder noch heiß ist, muss der Sicherheitsabstand zu brennbaren Gegenständen wie Stores oder Vorhängen mindestens 30 cm betragen. Brandgefahr!

Je nach Modell sind die Leuchten mit Halogen-, Leuchtstoff- oder LED-Leuchtmitteln ausgestattet. Für Hinweise zum Wechseln der Leuchtmittel und ggf. der Batterien siehe Kapitel 13.

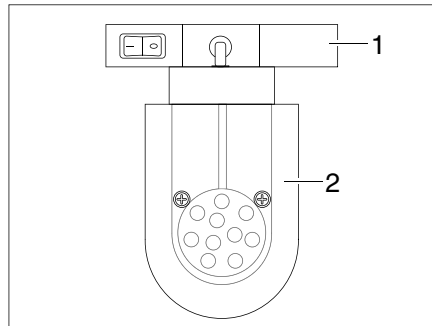


Bild 60 LED-Spotleuchte (Beispiel)

*LED-Spotleuchte versetzen:*

- Halterung (Bild 60,1) fassen und um 90° drehen.
- LED-Spotleuchte (Bild 60,2) aus Schienensystem entnehmen.
- LED-Spotleuchte (Bild 60,2) an gewünschter Position in das Schienensystem einsetzen und um 90° drehen.

# 7

## Wohnen

### 7.10 Betten

#### 7.10.1 Etagenbett



- ▶ Das Etagenbett nur mit gespanntem Sicherungsnetz oder Absturzsicherung (modellabhängig) benutzen.
- ▶ Das Etagenbett maximal mit 80 kg belasten.
- ▶ Kleinkinder nie unbeaufsichtigt im Etagenbett lassen.
- ▶ Besonders bei Kleinkindern unter 6 Jahren immer darauf achten, dass sie nicht aus dem Etagenbett fallen können.
- ▶ Für Kinder geeignete, separate Kinderbetten oder Reisekinderbetten verwenden.

Je nach Modell ist das Fahrzeug mit einem Etagenbett ausgestattet. Das Etagenbett kann ohne zusätzliche Umbauten sofort benutzt werden.

Das obere Bett immer über die serienmäßig vorhandene Aufstiegshilfe besteigen.

#### 7.10.2 Festes Bett (Gasdruckfeder)

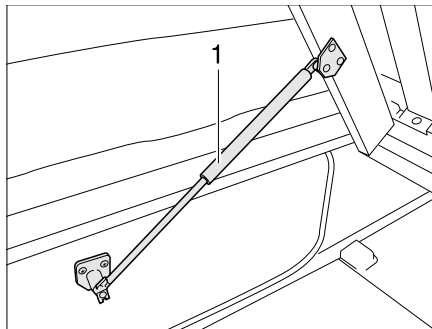


Bild 61 Festes Bett

Unter dem Bett befindet sich ein Stauraum. Zum Einräumen oder Ausräumen des Stauraums vom Fahrzeuginneren aus den Lattenrost nach oben klappen.

- Öffnen:**
- Matratze vorn anheben und auf der Blende ablegen.
  - Lattenrost anheben. Die Gasdruck-Federn (Bild 61,1) halten den Lattenrost in geöffneter Stellung.

- Schließen:**
- Lattenrost gegen den Widerstand der Gasdruck-Federn nach unten drücken.
  - Matratze gegebenenfalls hinter die Blende drücken.

# 7

## Wohnen

### 7.11 Sitzgruppen zum Schlafen umbauen



- ▷ Bei einem Unfall, bei einer Notbremsung oder auf unebenen Straßen können Zusatzpolster mit verstärkter Unterseite durch das Fahrzeug geschleudert werden und Teile der Ausstattung beschädigen. Vor der Fahrt die Zusatzpolster sicher verstauen oder mit den Halteriemen sichern, die dafür vorgesehen sind.

#### 7.11.1 Längssitzgruppe und Seitensitzgruppe



- ▷ Je nach Modell kann die Sitzgruppe von der hier dargestellten in Form und Lage abweichen.

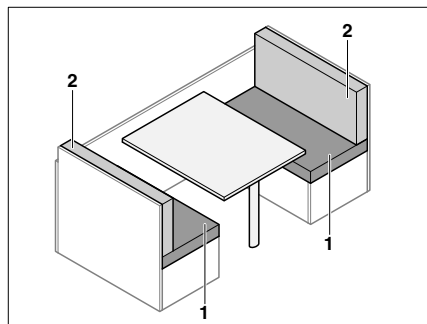


Bild 62 Vor dem Umbau

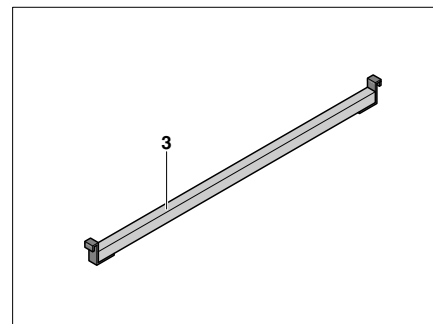


Bild 63 Zusatzleiste

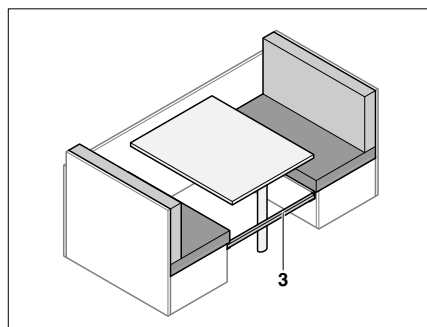


Bild 64 Verstärkungsplatte einsetzen

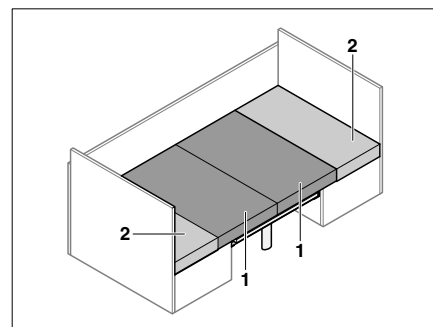


Bild 65 Nach dem Umbau

- Zusatzleiste (Bild 64,3) zwischen die Sitzbänke einsetzen.
- Tisch zum Bettunterbau umbauen (siehe Abschnitt 7.7).
- Die Sitzpolster (Bild 65,1) zur Mitte ziehen.
- Die Rückenpolster (Bild 65,2) zwischen die Sitzpolster und die Wand legen.



# 7

## Wohnen

### 7.11.2 Rundsitzgruppe

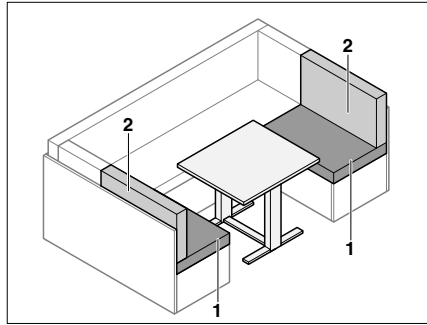


Bild 66 Vor dem Umbau

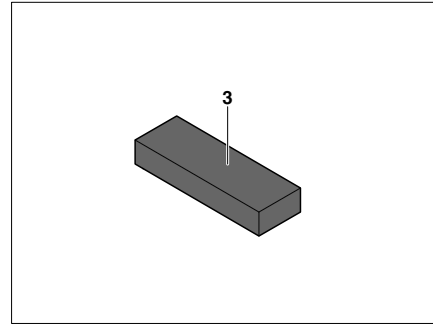


Bild 67 Zusatzpolster

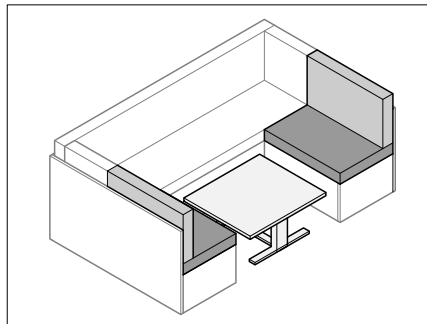


Bild 68 Tisch umbauen

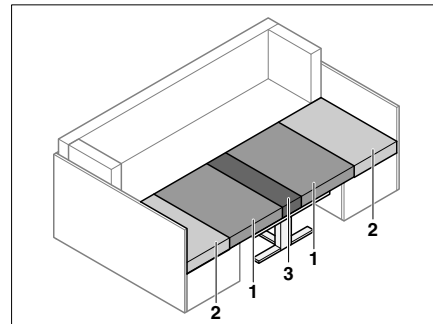


Bild 69 Nach dem Umbau

- Tisch (Bild 68) zum Bettunterbau umbauen (siehe Abschnitt 7.7).
- Die Rückenpolster (Bild 69,2) abnehmen.
- Die Sitzpolster (Bild 69,1) zur Mitte ziehen.
- Die Rückenpolster (Bild 69,2) zwischen die Sitzpolster (Bild 69,1) und die Außenwand legen.
- Das Zusatzpolster (Bild 69,3) zwischen die Sitzpolster (Bild 69,1) auf den Tisch legen.

# 7

## Wohnen

### 7.11.3 Hecksitzgruppe

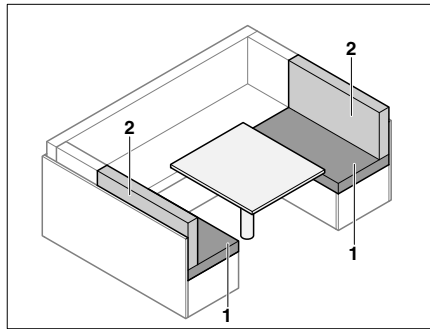


Bild 70 Vor dem Umbau

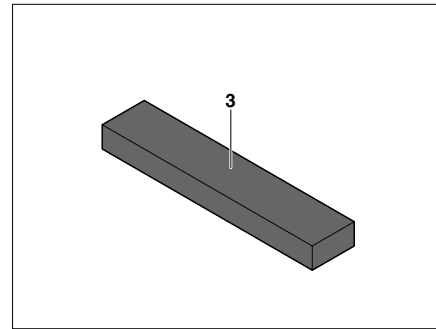


Bild 71 Zusatzpolster

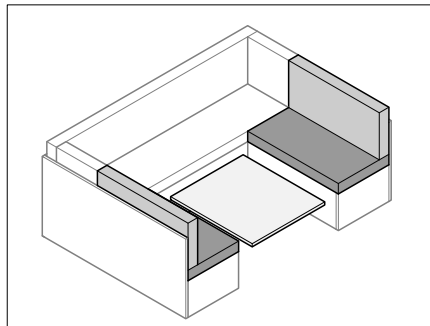


Bild 72 Tisch umbauen

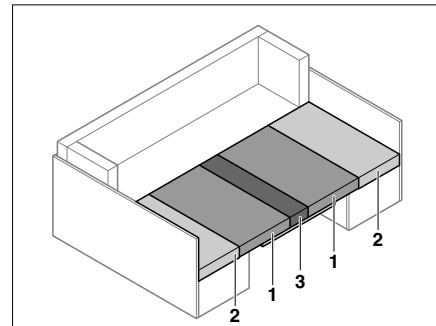


Bild 73 Nach dem Umbau

- Tisch (Bild 72) zum Bettunterbau umbauen (siehe Abschnitt 7.7).
- Die Rückenpolster (Bild 70,2) abnehmen.
- Die Sitzpolster (Bild 73,1) zur Mitte ziehen.
- Die Rückenpolster (Bild 73,2) zwischen die Sitzpolster (Bild 73,1) und die Außenwand legen.
- Das Zusatzpolster (Bild 73,3) zwischen die Sitzpolster (Bild 73,1) auf den Tisch legen.

### 7.11.4 Gegensitzgruppe

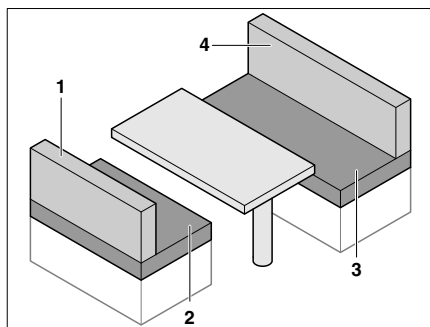


Bild 74 Vor dem Umbau

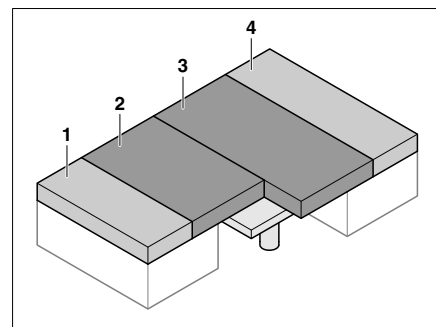


Bild 75 Nach dem Umbau

- Die Rückenpolster (Bild 74,1 und 4) abnehmen.
- Tisch zum Bettunterbau umbauen (siehe Abschnitt 7.7).
- Die Sitzpolster (Bild 75,2 und 3) zur Mitte ziehen.
- Die Rückenpolster (Bild 75,1 und 4) zwischen die Sitzpolster (Bild 75,2 und 3) und die Außenwand legen.

# 7

## Wohnen

### 7.11.5 Bettverbreiterung

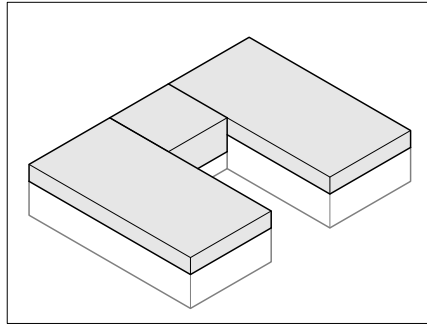


Bild 76 Vor dem Umbau

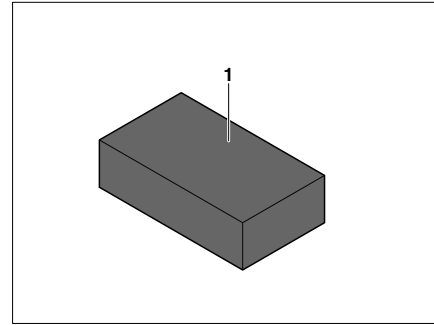


Bild 77 Zusatzpolster

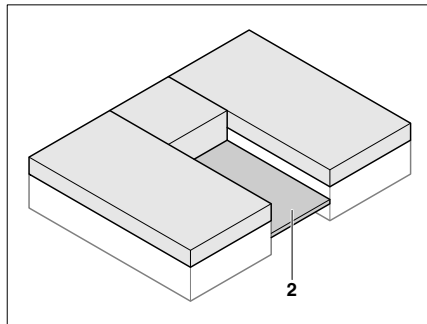


Bild 78 Lattenrost herausziehen

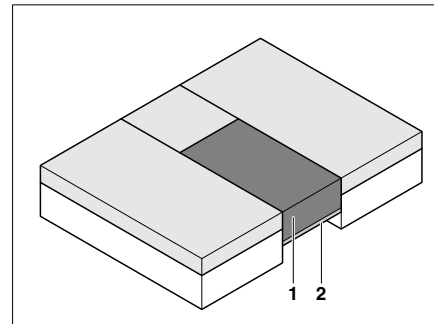


Bild 79 Nach dem Umbau

- Lattenrost (Bild 78,2) zwischen den Einzelbetten herausziehen.
- Das Zusatzpolster (Bild 79,1) auf den ausgezogenen Lattenrost (Bild 79,2) legen.



Um das Zusatzpolster (Bild 79,1) auf gleiche Höhe wie die anderen Polster zu bringen, muss es kräftig eingedrückt werden.

- ▷ Zusatzpolster (Bild 79,1) einlegen und darauf sitzen.  
Durch das Gewicht wird das Polster in die Lücke gepresst.

# 7

## Wohnen

### 7.12 Schlafräumabtrennung

Je nach Modell kann der Schlafbereich im Heck durch einen Faltporhang oder durch eine Schiebetür abgetrennt werden.



- ▷ Schiebetüren bzw. Faltporhänge können während der Fahrt unkontrolliert zuschlagen. Es kann zu Sachschäden kommen. Schlafräumabtrennung vor Fahrtbeginn öffnen und mit Sicherungsband sichern.

#### 7.12.1 Schiebetür

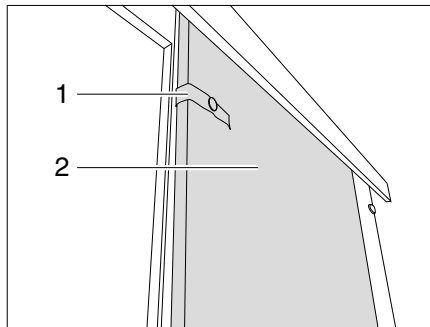


Bild 80 Schiebetür

*Schiebetür schließen:*

- Das mit Sicherungsband (Bild 80,1) lösen.
- Schiebetür (Bild 80,2) in Schließstellung ziehen.

*Schiebetür öffnen:*

- Schiebetür (Bild 80,2) in die Öffnungsposition führen.
- Schiebetür mit dem Sicherungsband (Bild 80,1) befestigen.

#### 7.12.2 Faltporhang

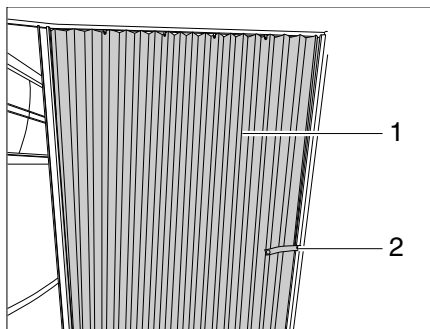


Bild 81 Faltporhang

*Vorhang schließen:*

- Das Sicherungsband (Bild 81,2) lösen.
- Faltporhang (Bild 81,1) in Schließstellung ziehen.

*Vorhang öffnen:*

- Faltporhang (Bild 81,1) in die Öffnungsposition führen.
- Faltporhang mit dem Sicherungsband (Bild 81,2) befestigen.

## Kapitelübersicht

In diesem Kapitel finden Sie Hinweise zur Gasanlage des Fahrzeugs.

Die Hinweise betreffen im Einzelnen:

- die Sicherheit
- den Gasverbrauch
- das Wechseln von Gasflaschen
- die Gasabsperrentile
- den externen Gasanschluss
- die automatische Umschaltanlage

Die Bedienung der gasbetriebenen Geräte des Fahrzeugs ist im Kapitel 10 beschrieben.

### 8.1 Allgemeines



- ▶ Vor Fahrtbeginn, beim Verlassen des Fahrzeugs oder wenn die Gasgeräte nicht benutzt werden, alle Gasabsperrentile und das Haupt-Absperrventil an der Gasflasche schließen.
- ▶ Beim Tanken, auf Fähren oder in der Garage darf kein Gerät (z. B. Heizung oder Kühlschrank) in Betrieb sein, wenn es mit offener Flamme betrieben wird. Explosionsgefahr.
- ▶ Wenn ein Gerät mit offener Flamme betrieben wird, das Gerät nicht in geschlossenen Räumen (z. B. Garagen) in Betrieb nehmen. Vergiftungs- und Erstickengefahr.
- ▶ Die Gasanlage nur von einer autorisierten Fachwerkstatt warten, reparieren oder ändern lassen.
- ▶ Die Gasanlage vor Inbetriebnahme und gemäß den nationalen Bestimmungen von einer autorisierten Fachwerkstatt prüfen lassen. Dies gilt auch für nicht angemeldete Fahrzeuge. Bei Änderungen an der Gasanlage die Gasanlage sofort von einer autorisierten Fachwerkstatt prüfen lassen.
- ▶ Auch der Gasdruckregler und die Abgasrohre müssen geprüft werden. Der Gasdruckregler muss nach spätestens 10 Jahren ersetzt werden. Verantwortlich für die Veranlassung der Maßnahme ist der Halter des Fahrzeugs.
- ▶ Bei Defekt an der Gasanlage (Gasgeruch, hoher Gasverbrauch) besteht Explosionsgefahr. Sofort Haupt-Absperrventil an der Gasflasche schließen. Fenster und Türen öffnen und gut lüften.
- ▶ Bei Defekt an der Gasanlage: Nicht rauchen, keine offenen Flammen entzünden und keine Elektroschalter (Lichtschalter usw.) betätigen.
- ▶ Vor Inbetriebnahme der Kochstelle für eine ausreichende Belüftung sorgen. Fenster oder Dachhaube öffnen.
- ▶ Gaskocher oder Gasbackofen nicht für Heizzwecke verwenden.
- ▶ Wenn mehrere Gasgeräte vorhanden sind, ist für jedes Gasgerät ein Gasabsperrentil erforderlich. Wenn einzelne Gasgeräte nicht genutzt werden, das jeweilige Gasabsperrentil schließen.
- ▶ Zündsicherungen müssen nach Erlöschen der Gasflamme innerhalb einer Minute schließen. Dabei ist ein Klicken hörbar. Funktion von Zeit zu Zeit prüfen.
- ▶ Die eingebauten Gasgeräte sind ausschließlich für einen Betrieb mit Propangas, Butangas oder mit einem Gemisch beider Gase ausgelegt. Der Gasdruckregler sowie alle eingebauten Gasgeräte sind auf einen Betriebsdruck von 30 mbar ausgelegt.

## 8

# Gasanlage



- ▶ Propangas ist bis -42 °C, Butangas dagegen nur bis 0 °C vergasungsfähig. Bei tieferen Temperaturen ist kein Gasdruck mehr vorhanden. Butangas ist für den Winterbetrieb nicht geeignet.
- ▶ Regelmäßig den Hochdruckschlauch am Gasflaschenanschluss auf Dichtheit prüfen. Der Hochdruckschlauch darf keine Risse aufweisen und nicht porös sein. Den Hochdruckschlauch spätestens 10 Jahre nach Herstellungsdatum in einer autorisierten Fachwerkstatt auswechseln lassen. Der Betreiber der Gasanlage muss den Austausch veranlassen.
- ▶ Der Gaskasten ist aufgrund seiner Funktion und Konstruktion ein nach außen offener Raum. Die serienmäßig eingebaute Zwangslüftung nie abdecken oder zustellen. Ausströmendes Gas kann sonst nicht nach außen abgeleitet werden.
- ▶ Den Gaskasten nicht als Stauraum benutzen. Es besteht Brandgefahr!
- ▶ Den Gaskasten vor dem Zugriff Unbefugter sichern. Dazu den Zugang verschließen.
- ▶ Das Haupt-Absperrventil an der Gasflasche muss zugänglich sein.
- ▶ Nur gasbetriebene Geräte (z. B. Gasgrill) anschließen, die für einen Gasdruck von 30 mbar ausgelegt sind.
- ▶ Das Abgasrohr muss an der Heizung und am Kamin dicht und fest angeschlossen sein. Das Abgasrohr darf keine Beschädigungen aufweisen.
- ▶ Abgase müssen ungehindert ins Freie austreten können und Frischluft muss ungehindert eintreten können. Deswegen Abgaskamine und Ansaugöffnungen sauber halten und freihalten (z. B. von Schnee und Eis). Es dürfen keine Schneewälle oder Schürzen am Fahrzeug anliegen.

## 8.2 Gasflaschen



- ▶ Gasflaschen nur im Gaskasten mitführen.
- ▶ Gasflaschen im Gaskasten senkrecht aufstellen.
- ▶ Gasflaschen verdreh- und kippsicher festzurren.
- ▶ Wenn die Gasflaschen nicht an den Hochdruckschlauch angeschlossen sind, immer die Schutzkappe aufsetzen.
- ▶ Haupt-Absperrventil an der Gasflasche schließen, bevor der Gasdruckregler oder der Hochdruckschlauch von der Gasflasche entfernt wird.
- ▶ Gasdruckregler oder Hochdruckschlauch nur von Hand an die Gasflaschen anschließen. Keine Werkzeuge verwenden.
- ▶ Ausschließlich spezielle Gasdruckregler mit Sicherheitsventil für den Einsatz in Fahrzeugen verwenden. Andere Gasdruckregler sind nicht zulässig und genügen den starken Beanspruchungen nicht.
- ▶ Bei Temperaturen unter 5 °C Enteisungsanlage (Eis-Ex) für Gasdruckregler verwenden.
- ▶ Nur 11-kg- oder 5-kg-Gasflaschen verwenden. Campinggasflaschen mit eingebautem Rückschlagventil (blaue Flaschen mit max. 2,5 bzw. 3 kg Inhalt) dürfen in Ausnahmefällen mit einem Sicherheitsventil verwendet werden.
- ▶ Für Außengasflaschen möglichst kurze Schlauchlänge verwenden (max. 150 cm).
- ▶ Niemals die Belüftungsöffnungen im Boden unter den Gasflaschen blockieren.

## 8

# Gasanlage



- ▷ Verschraubungen am Gasdruckregler haben Linksgewinde.
- ▷ Für gasbetriebene Geräte muss der Gasdruck auf 30 mbar reduziert werden.
- ▷ Direkt am Flaschenventil unverstellbaren Gasdruckregler mit Sicherheitsventil anschließen.  
Der Gasdruckregler reduziert den Gasdruck der Gasflasche auf den Betriebsdruck der Gasgeräte.
- ▷ Zum Befüllen und Anschließen der Gasflaschen in Europa führt der Zubehörendel entsprechende Euro-Füllsets bzw. Euro-Flaschensets.
- ▷ Informationen bei den Handelspartnern oder der Servicestelle.
- ▷ Informationen zur Gasversorgung in Europa sind in Kapitel 18 angegeben.

### 8.3 Gasverbrauch



- ▷ Die Angaben über den Gasverbrauch der einzelnen Gasgeräte sind Durchschnitts-Richtwerte.

Verbraucher	Gasverbrauch in Gramm/Stunde
Heizung	ca. 170 - 490 g/h
Kocher, pro Kochstelle	ca. 140 - 165 g/h
Kühlschrank	ca. 18 g/h

**Beispiel** Eine volle 11-kg-Gasflasche reicht aus, um:

- 3 Tage lang auf einer Flamme zu kochen,
- 22 Stunden lang mit voller Leistung zu heizen oder
- 25 Tage lang zu kühlen.

# 8

## Gasanlage

### 8.4 Gasflaschen wechseln



- ▶ Beim Wechseln der Gasflaschen nicht rauchen und keine offenen Flammen entzünden.
- ▶ Nach dem Wechseln der Gasflaschen prüfen, ob an den Anschluss-Stellen Gas austritt. Dazu die Anschluss-Stelle mit Lecksuch-Spray besprühen. Der Zubehörhandel bietet diese Mittel an.

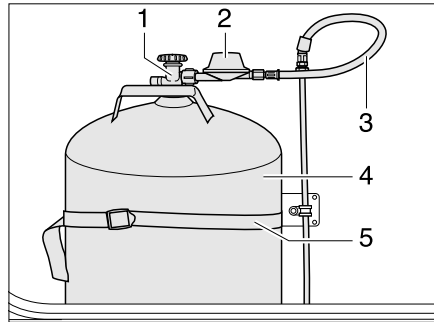
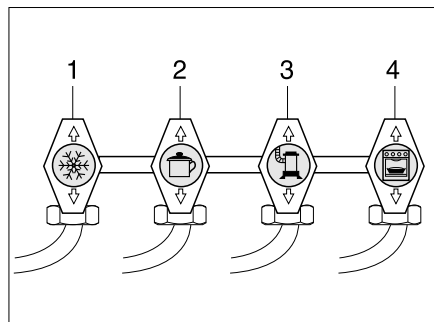


Bild 82 Gaskasten

- Außenklappe für Gaskasten öffnen (siehe Kapitel 7).
- Haupt-Absperrventil (Bild 82,1) an der Gasflasche (Bild 82,4) schließen. Pfeilrichtung beachten.
- Gasdruckregler (Bild 82,3) mit Hochdruckschlauch (Bild 82,5) von Hand von der Gasflasche abschrauben (Linksgewinde).
- Befestigungsgurte (Bild 82,2) lösen und Gasflasche herausnehmen.
- Gefüllte Gasflasche in den Gaskasten stellen.
- Gasflasche mit den Befestigungsgurten befestigen.
- Gasdruckregler mit Hochdruckschlauch von Hand auf Gasflasche schrauben (Linksgewinde).

### 8.5 Gasabsperrentile



- 1 Kühlschrank
- 2 Kochstelle
- 3 Heizung/Boiler
- 4 Backofen

Bild 83 Symbole der Gasabsperrentile

Im Fahrzeug ist für jedes Gasgerät ein Gasabsperrentil (Bild 83) eingebaut. Die Gasabsperrentile sind unterhalb der Kochstelle oder in der Nähe der Gasgeräte (z. B. in der Sitztruhe) eingebaut.



# 8

## Gasanlage

### 8.6 Externer Gasanschluss



- ▶ Wenn der externe Gasanschluss nicht genutzt wird, immer das Gasabsperrentil schließen.
- ▶ Am externen Gasanschluss nur Gasverbraucher anschließen, die den passenden Adapter haben.
- ▶ Nur externe Gasverbraucher anschließen, die auf einen Betriebsdruck von 30 mbar ausgelegt sind.
- ▶ Darauf achten, dass nach dem Anschließen und nach dem Öffnen des Gasabsperrentils kein Gas an der Anschluss-Stelle austritt. Wenn der externe Gasanschluss nicht dicht ist, strömt Gas ins Freie. Sofort das Gasabsperrentil und das Haupt-Absperrventil an der Gasflasche schließen. Den externen Gasanschluss von einer autorisierten Fachwerkstatt prüfen lassen.
- ▶ Während ein externer Gasverbraucher angeschlossen wird, darf sich keine Funkenquelle in der Nähe des externen Gasanschlusses befinden.
- ▶ Den externen Gasanschluss nicht zum Befüllen der Gasflaschen verwenden. Die Hinweisaufkleber am externen Gasanschluss beachten.

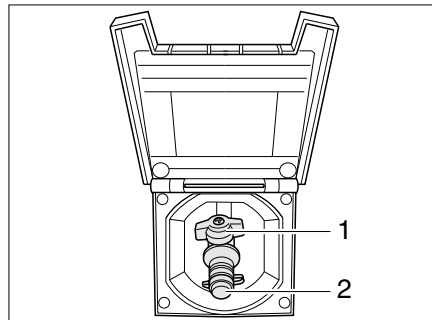


Bild 84 Externer Gasanschluss, Gasabsperrentil geschlossen

Der externe Gasanschluss (Bild 84) befindet sich je nach Modell am Heck oder auf der linken bzw. rechten Fahrzeugseite.

- Externes Gasgerät an der Anschluss-Stelle (Bild 84,2) anschließen.
- Das Gasabsperrentil (Bild 84,1) öffnen.

## 8

## Gasanlage

## 8.7 Umschaltanlage DuoControl CS



- ▶ Umschaltanlage nicht in geschlossenen Räumen verwenden.
- ▶ Während der Fahrt die Gasanlage nur mit Crashsensor und geeigneten Hochdruckschläuchen mit Schlauchbruchsicherung betreiben. Explosionsgefahr.

Die DuoControl ist eine automatische Umschaltanlage mit Fernanzeige für eine Zwei-Flaschen-Gasanlage. Die DuoControl-Umschaltanlage schaltet automatisch die Gaszufuhr von der Betriebsflasche auf die Reserveflasche um, wenn die Betriebsflasche leer oder nicht mehr betriebsbereit ist. Dabei können die Gasverbraucher in Betrieb bleiben. Die DuoControl-Umschaltanlage ist geeignet für alle handelsüblichen Gasflaschen von 3 kg bis 33 kg.

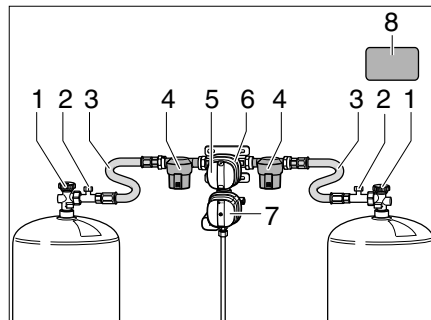


Bild 85 DuoControl-Umschaltanlage

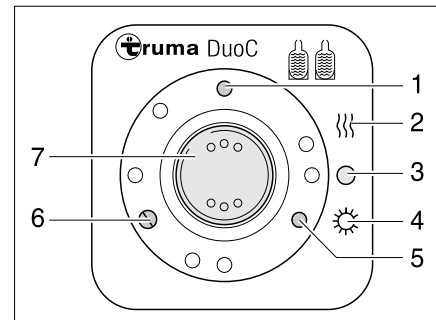


Bild 86 Bedieneinheit

**Aufbau der Anlage**

Die DuoControl-Umschaltanlage besteht aus einem Umschaltventil (Bild 85,6) und der Bedieneinheit (Bild 86). Das Umschaltventil ist zwischen den Hochdruckschläuchen (Bild 85,3) montiert. Mit dem Drehknopf (Bild 85,5) am Umschaltventil kann bestimmt werden, welche der Gasflaschen als Betriebsflasche und welche Gasflasche als Reserveflasche verwendet wird.

Das Umschaltventil (Bild 85,6) ist mit der Regler-Enteisungsanlage EisEx ausgestattet. So werden Störungen der Gasanlage im Winter vermieden.

Vor dem Umschaltventil befinden sich auf jeder Seite ein Gasfilter (Bild 85,4), der die Gasanlage vor Verölung und Verunreinigungen schützt.

An der Bedieneinheit (Bild 86) können nur die elektrischen Funktionen geschaltet werden. Die Haupt-Absperrventile (Bild 85,1) der Gasflaschen müssen von Hand geöffnet werden.

Das Umschaltventil gewährleistet einen konstanten Gasdruck, unabhängig davon, welche Gasflasche Gas liefert. Die zwei Kontroll-Leuchten an der Bedieneinheit zeigen den Füllstand der Betriebsflasche an. Wenn die grüne Kontroll-Leuchte (Bild 86,6) leuchtet, ist die Betriebsflasche voll. Wenn die rote Kontroll-Leuchte (Bild 86,5) leuchtet, ist die Betriebsflasche leer. Die Gasversorgung erfolgt dann über die Reserveflasche.

# 8

## Gasanlage

### Betriebsarten

Die DuoControl-Umschaltanlage hat zwei Betriebsarten:

- Winterbetrieb "Ein und Heizen"
- Sommerbetrieb "Ein"



- ▷ Beim Verlegen der Hochdruckschläuche darauf achten, dass die Schläuche stetig steigen (Bild 87).

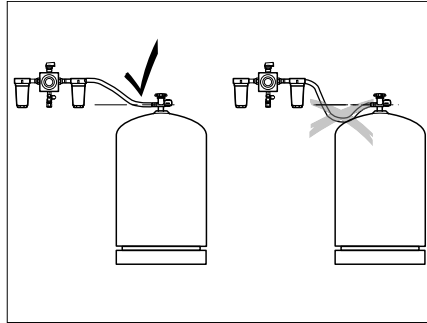


Bild 87 Verlegen der Hochdruckschläuche

### In Betrieb nehmen:

- Die Haupt-Absperrventile (Bild 85,1) an den Gasflaschen öffnen.
- Mit dem Drehknopf (Bild 85,5) am Umschaltventil (Bild 85,6) die Gasflasche wählen, der vorrangig das Gas entnommen werden soll (Betriebsflasche). Den Drehknopf immer bis zum Anschlag drehen.

### Ausschalten:

- Den Wippschalter (Bild 86,7) auf "O" (Bild 86,3) stellen. Die gelbe Kontroll-Leuchte (Bild 86,1) erlischt.
- Die Haupt-Absperrventile (Bild 85,1) an den Gasflaschen schließen.

### Fernanzeige

Die Kontroll-Leuchten an der Bedieneinheit (Bild 86,5 und 6) signalisieren im Fahrzeuginneren, ob die Betriebsflasche betriebsbereit ist.

### Gasflaschenwechsel

Wenn die grüne Kontroll-Leuchte (Bild 86,6) während des Betriebs erlischt und die rote Kontroll-Leuchte (Bild 86,5) aufleuchtet, ist die als Betriebsflasche gewählte Gasflasche leer und muss gewechselt werden. Die Reserveflasche versorgt die Gasverbraucher weiterhin mit Gas.



- ▶ Beim Wechseln der Gasflaschen nicht rauchen und keine offenen Flammen entzünden.



- ▷ Länderspezifischen Anschluss für Gasflaschen verwenden.

## 8

# Gasanlage

Gasflaschen wechseln:



- ▷ Zum An- und Abschrauben der Hochdruckschläuche die beiliegende Schraubhilfe (Bild 88,1) verwenden. Sie gewährleistet das nötige Anzugsmoment und verhindert Beschädigungen an der Verschraubung durch falsches Werkzeug.

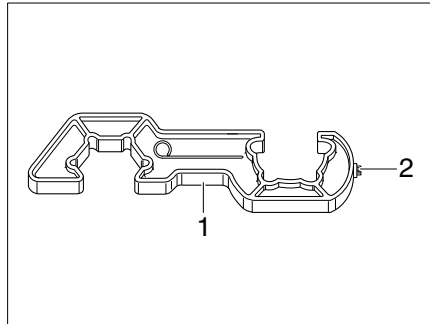


Bild 88 Schraubhilfe

- Das Haupt-Absperrventil (Bild 85,1) an der leeren Gasflasche schließen.
- Den Hochdruckschlauch (Bild 85,3) mit der Schraubhilfe (Bild 88) von der Gasflasche abschrauben.
- Die volle Gasflasche an den Hochdruckschlauch (Bild 85,3) anschließen.
- Das Haupt-Absperrventil (Bild 85,1) an der Gasflasche öffnen.
- Den Drehknopf (Bild 85,5) am Umschaltventil (Bild 85,6) mit einer halben Umdrehung so einstellen, dass die eben gewechselte Gasflasche als Reserveflasche dient.
- Knopf (Bild 85,2) für die Schlauchbruchsicherung am Hochdruckschlauch drücken, um sie zu aktivieren.
- Ggf. den Rückstellknopf (Bild 89,1) am Crashsensor drücken.



- ▶ Bei DuoControl-Umschaltanlagen darauf achten, dass die Gasentnahme in Fahrtrichtung Bug erfolgt. Der Hochdruckschlauch kann ansonsten in der Bugklappenmechanik gequetscht bzw. beschädigt werden.
- ▶ Sicherheitsaufkleber (Bild 85,8) im Gaskasten beachten.

## 8

# Gasanlage

### Crashsensor

Der Crashsensor schützt vor ungewolltem Gasaustritt. Bei einem Unfall oder bei zu starker Neigung des Fahrzeugs wird die Gasversorgung automatisch unterbrochen.



- ▷ Wohnraumheizung während der Fahrt nur nutzen, wenn das Fahrzeug mit Crashsensor und geeigneten Hochdruckschläuchen mit Schlauchbruchsicherung ausgerüstet ist.

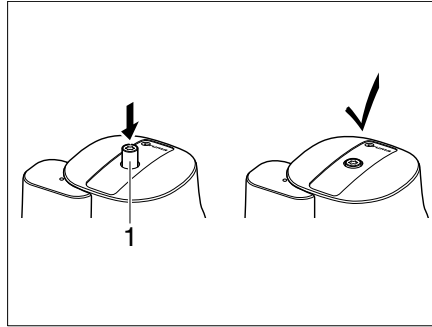


Bild 89 Crashsensor

Wurde der Crashsensor ausgelöst, muss er manuell entsichert werden.

### Entsichern:

- Mit dem Torx T20 (Bild 88,2) an der Schraubhilfe den Entsicherungsknopf (Bild 89,1) eindrücken, leicht im Uhrzeigersinn drehen und 5 Sekunden lang halten.  
Der Crashsensor ist betriebsbereit, wenn der Entsicherungsknopf (Bild 89,1) in der versenkten Stellung bleibt.

### Gasfilter

Die Gasfilter (Bild 90) filtern Abdampf-Rückstände wie Olefine, Paraffine und sonstige Kohlenwasserstoffverbindungen aus der Gasanlage heraus. Die Filterpatronen müssen in regelmäßigen Abständen kontrolliert und spätestens alle 2 Jahre ausgewechselt werden.



- ▷ Die Gebrauchs- und Einbauanweisung des Gasfilters beachten.

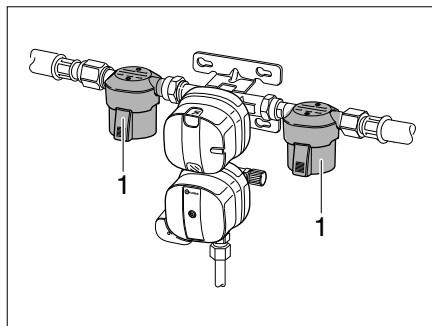


Bild 90 Gasfilter

# 8

## Gasanlage

### Schlauchbruchsicherung

Die Schlauchbruchsicherung schützt vor Austritt von Gas bei Defekt oder Abreißen des Hochdruckschlauchs.



- ▷ Passenden Hochdruckschlauch mit Schlauchbruchsicherung und länderspezifischem Anschluss für Gasflaschen verwenden.

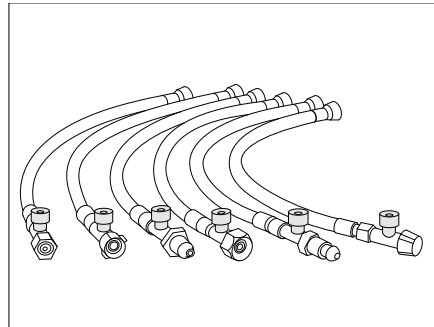


Bild 91 Hochdruckschläuche mit Schlauchbruchsicherung (länderspezifische Varianten)

- Aktivieren:*
- Nach dem Wechsel der Gasflasche grünen Knopf (Bild 85,2) am Hochdruckschlauch (Bild 85,3) kräftig drücken.
- Die Schlauchbruchsicherung ist aktiviert.

# 9

## Elektrische Anlage

### Kapitelübersicht

In diesem Kapitel finden Sie Hinweise zur elektrischen Anlage des Caravans. Die Hinweise betreffen im Einzelnen:

- die Sicherheit
- Erklärungen von Fachbegriffen zur Batterie
- das 12-V-Bordnetz
- die Wohnraumbatterie
- das Laden der Wohnraumbatterie
- das Netzgerät
- den Elektroblock
- das Panel
- das 230-V-Bordnetz
- den Anschluss an die 230-V-Versorgung
- die Sicherungsbelegung
- den Anschluss an das Zugfahrzeug

Die Bedienung der elektrisch betriebenen Geräte des Wohnaufbaus ist im Kapitel 10 beschrieben.

### 9.1 Generelle Sicherheitshinweise



▶ Nur Fachpersonal an der elektrischen Anlage arbeiten lassen.



▷ Bei einem Gewitter den 230-V-Anschluss trennen und die Antennen einziehen, um die elektrischen Geräte zu schützen.

### 9.2 Begriffe

**Ruhespannung** Die Ruhespannung ist die Spannung der Batterie im Ruhezustand, d. h., es wird weder Strom entnommen, noch wird die Batterie geladen.

**Ruhestrom** Einige elektrische Verbraucher wie z. B. Uhr und Kontroll-Leuchten benötigen ständig elektrischen Strom; sie werden daher auch als stille Verbraucher bezeichnet. Dieser Ruhestrom fließt auch bei ausgeschalteter 12-V-Versorgung.

**Tiefentladung** Tiefentladung der Batterie droht, wenn eine Batterie durch eingeschaltete Verbraucher und durch Ruhestrom vollständig entladen wird.



▷ **Tiefentladung schädigt die Batterie, Batterie sofort wieder aufladen.**

**Kapazität** Als Kapazität bezeichnet man die Elektrizitätsmenge, die eine Batterie speichern kann.

Die Kapazität einer Batterie wird in Amperestunden (Ah) angegeben. Wenn die Batterie eine Kapazität von 80 Ah besitzt, dann kann die Batterie 80 Stunden lang einen Strom von 1 A oder 40 Stunden lang 2 A abgeben.

Äußere Einflüsse wie Temperatur verändern die Speicherfähigkeit der Batterie.

## Elektrische Anlage

Die angegebene Nennkapazität ist nicht gleich der tatsächlich zur Verfügung gestellten Kapazität der Batterie. Die tatsächlich entnehmbare Kapazität ist geringer als die Nennkapazität.

### 9.3 12-V-Bordnetz



- ▷ Bei der Stromversorgung des Caravans über die Batterie des Zugfahrzeugs beachten, dass die Kapazität der Batterie beschränkt ist. Die Startfähigkeit des Zugfahrzeugs kann bei zu starker Entladung beeinträchtigt werden.
- ▷ Die elektrische Verbindung zwischen Zugfahrzeug und Caravan immer trennen, bevor der Caravan an die örtliche Stromversorgung angeschlossen wird. Dazu den Stecker aus der Steckdose des Zugfahrzeugs herausziehen.
- ▷ Die elektrische Verbindung zwischen Zugfahrzeug und Caravan immer trennen, bevor die Wohnraumbatterie über ein externes Ladegerät geladen wird.

Wenn der Caravan nicht an die 230-V-Versorgung angeschlossen ist, erfolgt die 12-V-Versorgung entweder über die Starterbatterie des angeschlossenen Zugfahrzeugs oder über die Wohnraumbatterie (Autark-Paket). Wenn der Caravan mit dem Zugfahrzeug elektrisch verbunden ist und der Fahrzeugmotor läuft, wird die Wohnraumbatterie durch die Fahrzeug-Lichtmaschine nachgeladen.

Die 12-V-Versorgung kann am Panel (Sonderausstattung) durch den 12-V-Hauptschalter unterbrochen werden.



- ▷ Um die elektrische Installation des Wohnraums völlig spannungsfrei zu machen, am Elektroblock den Stecker "Batterie-Eingang" abziehen, die Wohnraumbatterie abklemmen und den 230-V-Anschluss am Caravan ausstecken.

#### 9.3.1 Wohnraumbatterie, Allgemeines (Autark-Paket)



- ▶ Beim Wechseln der Wohnraumbatterie nur Batterien verwenden, die der Mindestkapazität des Ladegeräts entsprechen. Die separate Bedienungsanleitung des Ladegeräts beachten. Batterien mit zu geringer Kapazität erwärmen sich beim Laden zu stark. Explosionsgefahr!
- ▶ An die Steckdosen des 12-V-Bordnetzes können Geräte mit maximal 10 A angeschlossen werden. Brandgefahr!



- ▷ Zum Laden der Wohnraumbatterie das vorhandene Lademodul im Elektroblock benutzen. Bei externer Ladung ein geregeltes Ladegerät, das für den Batterietyp (Blei-Säure- oder Blei-Gel-Batterie) und die Kapazität der Wohnraumbatterie geeignet ist, verwenden.
- ▷ Die Reise nur mit einer voll geladenen Wohnraumbatterie beginnen. Deshalb die Wohnraumbatterie vor Antritt der Reise mindestens 24 Stunden laden.
- ▷ Auf Reisen jede Gelegenheit zum Laden der Wohnraumbatterie nutzen.
- ▷ Nach der Reise die Wohnraumbatterie mindestens 24 Stunden laden.
- ▷ Vor einer vorübergehenden Stilllegung die Batterie mindestens 24 Stunden laden, bei längerem Stillstand 48 Stunden.
- ▷ Bei längeren Standzeiten (4 Wochen und länger) die Wohnraumbatterie abklemmen und regelmäßig nachladen (spätestens alle 12 Wochen für 24 Stunden laden).
- ▷ Im Winter die geladene Batterie kühl und frostfrei lagern und alle 12 Wochen nachladen.
- ▷ Beim Wechseln der Wohnraumbatterie nur Batterien derselben Bauart verwenden.



## 9

# Elektrische Anlage



- ▷ Vor dem Abklemmen und Anklemmen der Wohnraumbatterie den Motor des Zugfahrzeugs abschalten, die 230-V-Versorgung und die 12-V-Versorgung sowie alle Verbraucher ausschalten. Kurzschlussgefahr!
- ▷ Wenn die Wohnraumbatterie abgeklemmt ist und der Caravan und das Zugfahrzeug elektrisch verbunden sind, die Zündung des Zugfahrzeugs nicht betätigen. Kurzschlussgefahr!
- ▷ Die Wartungshinweise und die Gebrauchsanweisung des Batterieherstellers beachten.



- ▷ Die Batterie ist wartungsfrei. Wartungsfrei bedeutet:
  - Es ist nicht nötig, den Säurestand zu kontrollieren.
  - Es ist nicht nötig, die Batteriepole zu fetten.
  - Es ist nicht nötig, destilliertes Wasser nachzufüllen.

**Auch eine wartungsfreie Batterie muss langsam mit einem speziellen Ladegerät ab und an geladen werden.**

Wenn das Fahrzeug nicht an die 230-V-Versorgung angeschlossen ist oder wenn die 230-V-Versorgung abgeschaltet ist, versorgt die Wohnraumbatterie den Wohnteil mit 12 V Gleichspannung. Die Wohnraumbatterie hat nur einen begrenzten Energievorrat. Deshalb elektrische Verbraucher wie zum Beispiel Radio oder Leuchten nicht über einen längeren Zeitraum ohne 230-V-Versorgung betreiben. Wenn das Fahrzeug an die 230-V-Versorgung angeschlossen ist, wird die Wohnraumbatterie automatisch über das in den Elektroblock eingebaute Lademodul (Autark-Paket) nachgeladen.

## Entladung

Der Ruhestrom, den einige elektrische Verbraucher ständig verbrauchen, entlädt die Wohnraumbatterie. Verbraucher wie Ladegerät, Solar-Laderegler, Panel und Ähnliches entnehmen ca. 20 mA bis 65 mA Strom von der Batteriekapazität, auch wenn der 12-V-Hauptschalter ausgeschaltet ist.



- ▷ Tiefentladung schädigt die Batterie.
- ▷ Batterie rechtzeitig nachladen.

Bei niedrigen Außentemperaturen verliert die Batterie an Kapazität.

Die Selbstentladung der Batterie ist ebenfalls abhängig von der Temperatur. Bei 20 bis 25 °C beträgt die Selbstentladerate ca. 3 % der Kapazität/Monat. Bei steigenden Temperaturen nimmt die Selbstentladerate zu: Bei 35 °C beträgt die Selbstentladerate ca. 20 % der Kapazität/Monat.

Eine ältere Batterie verfügt nicht mehr über die volle Kapazität.

Je mehr elektrische Verbraucher eingeschaltet sind, desto schneller ist der Energievorrat der Wohnraumbatterie verbraucht.

Um eine schnelle Entladung der Wohnraumbatterie zu verhindern, kann der Kühlschrank nur bei laufendem Fahrzeugmotor und elektrischer Verbindung zwischen Zugfahrzeug und Caravan an der 12-V-Versorgung betrieben werden.



- ▷ Weitere Informationen den separaten Unterlagen der Wohnraumbatterie entnehmen.

# 9

## Elektrische Anlage

### 9.3.2 Wohnraumbatterie prüfen (Autark-Paket)

Die Kapazität einer Batterie ist zeitlich begrenzt. Je mehr elektrische Verbraucher eingeschaltet sind, desto schneller wird sie verbraucht. Bei einer bereits seit Jahren eingesetzten Batterie muss berücksichtigt werden, dass durch Abnutzung nicht mehr die volle Kapazität zur Verfügung steht.

#### Ladezustand

Um die Wohnraumbatterie zu schonen, sollten nicht mehr als 50 % der Batteriekapazität entnommen werden. Daher regelmäßig den Ladezustand der Wohnraumbatterie prüfen. Der Ladezustand der Wohnraumbatterie kann am Panel abgelesen werden.



- ▷ Eine aussagefähige Messung des Ladezustandes kann erst 4 Stunden nach der Batterieladung erfolgen. Unmittelbar nach dem Laden ist die Batteriespannung höher und sinkt nach ca. 4 Stunden auf die so genannte Ruhespannung ab. Die Ruhespannung zeigt den Ladezustand an.
- ▷ Um eine lange Lebensdauer der Batterie sicherstellen zu können, muss die Batterie bei einer Ruhespannung von < 12,3 V wieder aufgeladen werden.

Ruhespannung (gemessen an den Polen)		Ladezustand
größer	12,80 V	100 %
ca.	12,55 V	75 %
ca.	12,32 V	50 %
ca.	12,18 V	25 %
kleiner	12,00 V	0 %

#### Energievorrat

Die Wohnraumbatterie hat nur einen begrenzten Energievorrat. Deswegen sollten elektrische Verbraucher nicht über einen längeren Zeitraum betrieben werden, wenn das Fahrzeug nicht an die 230-V-Versorgung angeschlossen ist oder der Motor des Zugfahrzeugs abgestellt ist.

### 9.3.3 Wohnraumbatterie laden (Autark-Paket)



- ▶ Batteriesäure in der Batterie ist giftig und ätzend. Jeden Kontakt mit der Haut oder mit den Augen vermeiden.
- ▶ Beim Laden mit einem externen Ladegerät besteht Explosionsgefahr. Batterie nur in gut durchlüfteten Räumen und weit entfernt von offenem Feuer oder von möglichen Funkenquellen laden.
- ▶ Zum Laden der Wohnraumbatterie mit einem externen Ladegerät die Batterie immer aus dem Fahrzeug ausbauen.



- ▷ Batteriekabel nicht polverkehrt anschließen.
- ▷ Wenn die Wohnraumbatterie abgeklemmt ist und der Caravan und das Zugfahrzeug elektrisch verbunden sind, die Zündung des Zugfahrzeugs nicht betätigen. Kurzschlussgefahr!
- ▷ Vor dem Abklemmen und Anklemmen der Wohnraumbatterie den Motor des Zugfahrzeugs abschalten, die 230-V-Versorgung und die 12-V-Versorgung sowie alle Verbraucher ausschalten. Kurzschlussgefahr!
- ▷ Vor dem Laden der Batterie prüfen, ob das externe Ladegerät für den Batterietyp zugelassen ist.
- ▷ Die Bedienungsanleitung des Ladegeräts beachten.
- ▷ Bei Überladung wird die Wohnraumbatterie irreparabel beschädigt.

## Elektrische Anlage

### Laden über 230-V-Versorgung

Wenn das Fahrzeug an die 230-V-Versorgung angeschlossen ist, wird die Wohnraumbatterie über das eingebaute Ladegerät nachgeladen. Der Ladestrom wird dem Ladezustand der Batterie angepasst. Ein Überladen ist somit nicht möglich. Um die volle Leistung des Lademoduls im Elektroblock zu nutzen, alle elektrischen Verbraucher während des Ladevorgangs ausschalten.

### Laden über Fahrzeugmotor des Zugfahrzeugs

Wenn der Motor des Zugfahrzeugs läuft, wird die Wohnraumbatterie durch die Fahrzeug-Lichtmaschine nachgeladen. Dazu muss die elektrische Verbindung zwischen Zugfahrzeug und Caravan hergestellt sein. Wenn der Motor des Zugfahrzeugs abgeschaltet ist, wird die elektrische Verbindung durch ein Relais automatisch getrennt. Dadurch wird verhindert, dass die Batterie des Zugfahrzeugs durch elektrische Verbraucher im Wohnteil entladen wird. Die Startfähigkeit des Zugfahrzeugs bleibt somit erhalten.



- ▷ Für den sicheren Betrieb von 12-V-Verbrauchern in Caravans während der Fahrt muss sichergestellt sein, dass das Zugfahrzeug ausreichend Spannung zur Verfügung stellt.  
Bei einigen Zugfahrzeugen kann es vorkommen, dass das Batteriemanagement des Zugfahrzeugs zum Schutz der Batterie Verbraucher abschaltet.
- ▷ Weitere Informationen beim Fahrzeughersteller einholen.

### Laden mit externem Ladegerät

Beim Laden der Wohnraumbatterie mit einem externen Ladegerät wie folgt vorgehen:

- Caravan elektrisch vom Zugfahrzeug trennen.
- 12-V-Hauptschalter am Panel ausschalten. Die Kontroll-Leuchte erlischt.
- Am Elektroblock den Netzstecker abziehen.
- Alle Gasverbraucher ausschalten, alle Gasabsperrventile und das Haupt-Absperrventil an der Gasflasche schließen.
- Beim Abklemmen der Batteriepole besteht Kurzschlussgefahr. Deshalb an der Wohnraumbatterie zuerst den Minuspol und anschließend den Pluspol abklemmen.
- Die Wohnraumbatterie aus dem Fahrzeug ausbauen.
- Wenn das Fahrzeug mit einer Blei-Gel-Batterie ausgestattet ist: Prüfen, ob das externe Ladegerät für Blei-Gel-Batterie zugelassen ist.
- Prüfen, ob das externe Ladegerät abgeschaltet ist.
- Das externe Ladegerät an der Wohnraumbatterie anklemmen. Polung beachten: Zuerst die Polzange "+" an den Pluspol der Batterie anklemmen, dann die Polzange "-" an den Minuspol der Batterie anklemmen.
- Externes Ladegerät einschalten.
- Informationen über die Ladedauer der Batterie der Gebrauchsanweisung des eingesetzten Ladegeräts entnehmen.
- Informationen über die Stärke der Batterie den Angaben an der Batterie entnehmen.
- Externes Ladegerät in umgekehrter Reihenfolge abklemmen.

## 9

# Elektrische Anlage

## 9.4 Netzgerät



- ▷ Bei ausgeschalteter Zündung und ohne Anschluss an die 230-V-Versorgung wird die Batterie des Zugfahrzeugs durch Verbraucher wie den Kühlschrank oder die Wohnraumbelichtung entladen (Ausnahme: Autark-Paket). Die Startfähigkeit des Zugfahrzeugs kann beeinträchtigt werden.



- ▷ Die Batterie des Zugfahrzeugs wird über das Netzgerät nicht geladen.

Wenn das Fahrzeug **nicht** an die 230-V-Versorgung angeschlossen ist, wird der benötigte Strom der Batterie des Zugfahrzeugs entnommen, sofern der Kontakt 9 "Dauerplus" an der Steckdose des Zugfahrzeugs angeschlossen ist (siehe Anschluss-Schema am Ende dieses Kapitels). Die 12-V-Wohnraumbelichtung, die Kassettoilette und die Wasserpumpe können benutzt werden.

Wenn das Fahrzeug an die 230-V-Versorgung angeschlossen wird, schaltet das Netzgerät die Stromversorgung im Wohnbereich automatisch von der Batterie des Zugfahrzeugs auf Netzbetrieb um.

### Sicherungskasten

Der 230-V-Sicherungskasten (Bild 92,3) ist neben dem Netzgerät (Bild 92,2) montiert.

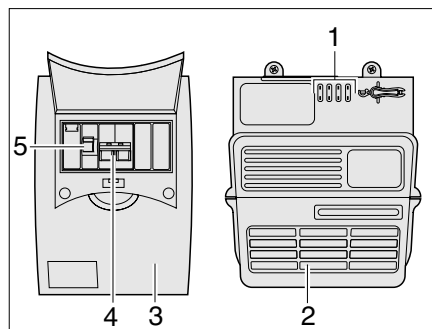


Bild 92 Netzgerät und Sicherungsautomat

Im Sicherungskasten (Bild 92) befindet sich die Hauptsicherung (Bild 92,4) und ein Fehlerstrom-Schutzschalter (Bild 92,5).

Der Fehlerstrom-Schutzschalter (Bild 92,5) misst den Stromfluss von der Strom Hin- und Rückleitung. Besteht zwischen beiden Leitungen ein Gleichgewicht, wird der Fehlerstrom-Schutzschalter nicht aktiv. Kommt es zu einer Differenz zwischen den Leitungen, unterbricht der Schalter den Stromfluss sofort. Dadurch verhindert er gefährliche Stromunfälle.

#### Einschalten:

- Hauptschalter (Bild 92,4) nach oben auf Stellung "ON" drücken.
- Fehlerstrom-Schutzschalter (Bild 92,5) nach oben auf Stellung "ON" drücken.

## 9

## Elektrische Anlage

## 9.5 Elektroblock EBL 109 - Autark-Paket (Sonderausstattung)



▷ Lüftungsschlitze nicht abdecken. Überhitzungsgefahr!

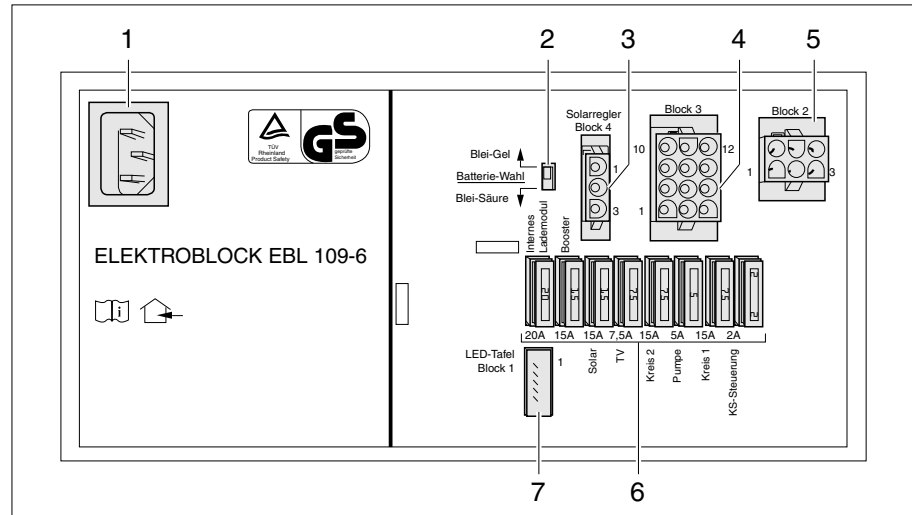


Bild 93 Elektroblock EBL 109

- 1 Netzanschlussdose 230 V~
- 2 Schalter Batterie-Wahl Blei-Säure/Blei-Gel
- 3 Eingang: Solar-Laderegler
- 4 Ausgang: Verbraucherkreis 1 und 2, Wasserpumpe, TV, Eingang Solarzellen
- 5 Eingang: Wohnraumbatterie, Fahrzeugbatterie, Lichtmaschine D+, Batteriefühler  
Wohnraumbatterie, Minus (Masse)
- 6 Sicherungen (siehe Tabelle "Belegung der Sicherungen")
- 7 Anschluss Panel

### Aufgaben

Der Elektroblock hat folgende Aufgaben:

- Der Elektroblock lädt die Wohnraumbatterie.
- Der Elektroblock verteilt den Strom an die 12-V-Stromkreise und sichert diese ab.
- Der Elektroblock enthält Anschlüsse für einen Solar-Laderegler sowie weitere Steuer- und Überwachungsfunktionen.
- Der Elektroblock trennt die Starterbatterie des Zugfahrzeugs elektrisch von der Wohnraumbatterie des Caravans, wenn ein elektrischer Anschluss zwischen Zugfahrzeug und Caravan besteht und der Fahrzeugmotor abgeschaltet wird. So können die 12-V-Verbraucher des Caravans die Starterbatterie des Zugfahrzeugs nicht entladen.
- Der Elektroblock verteilt den Strom an die 12-V-Steckdosen. An die Steckdosen können Geräte mit maximal 10 A angeschlossen werden.

Der Elektroblock arbeitet nur in Verbindung mit einem Panel.

Wenn der Elektroblock stark belastet wird, reduziert das eingebaute Ladegerät den Ladestrom. So schützt sich das Ladegerät vor Überhitzung. Der Elektroblock wird z. B. dann stark belastet, wenn eine leere Wohnraumbatterie geladen wird, zusätzlich elektrische Verbraucher eingeschaltet sind und hohe Umgebungstemperaturen herrschen.

## 9

# Elektrische Anlage

### Einbauort

Der Elektroblock befindet sich je nach Modell im Sitzkasten oder im Bettkasten.



- ▷ Weitere Informationen der separaten Bedienungsanleitung "Elektroblock" entnehmen.

### 9.5.1 Batterie-Wahlschalter



- ▶ Wenn der Batterie-Wahlschalter falsch eingestellt ist, kann sich Knallgas bilden. Explosionsgefahr!



- ▷ Eine falsche Stellung des Batterie-Wahlschalters schädigt die Wohnraumbatterie.
- ▷ Die werkseitige Einstellung des Batterie-Wahlschalters nicht verändern.

Am Batterie-Wahlschalter kann das Lademodul im Elektroblock auf den Typ der im Fahrzeug eingebauten Wohnraumbatterie ("Blei-Gel" oder "Blei-Säure") eingestellt werden.

### 9.5.2 Batterie-Ladung

Bei Fahrbetrieb wird die Wohnraumbatterie durch die Lichtmaschine des Zugfahrzeugs nachgeladen. Wird der Motor des Zugfahrzeugs abgestellt, trennt der Elektroblock die Starterbatterie des Zugfahrzeugs elektrisch von der Wohnraumbatterie, so dass ein Entladen der Starterbatterie des Zugfahrzeugs durch die 12-V-Verbraucher des Wohnraums ausgeschlossen ist.

Wenn das Fahrzeug an die 230-V-Versorgung angeschlossen ist, lädt der Elektroblock die Wohnraumbatterie.



- ▷ Die Starterbatterie des Zugfahrzeugs wird über das Stromversorgungsgerät nicht geladen.

# 9

## Elektrische Anlage

### 9.6 Panel LT 101 / LT 102



- ▷ Das Panel LT 101 / LT 102 ist mit berührungsempfindlichen Sensortaster-Feldern ausgerüstet. Diese Felder reagieren auf die Berührung mit einem bloßen Finger. Werden Handschuhe getragen (z. B. beim Wintercamping), kann das Bedien- und Kontrollpanel LT 101 / LT 102 die Berührung nicht erfassen. Deshalb müssen Handschuhe vor der Bedienung ausgezogen werden.
- ▷ Weitere Informationen der separaten Bedienungsanleitung für das Panel LT 101 / LT 102 entnehmen.

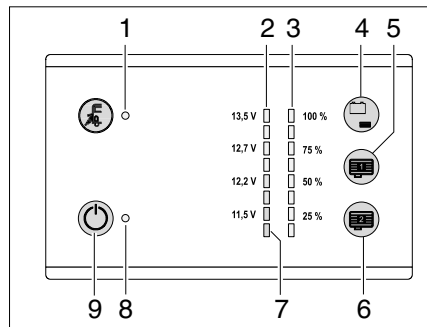


Bild 94 Panel LT 101 / LT 102

- 1 230-V-Kontroll-Leuchte leuchtet bei angeschlossenem Netz (gelb)
- 2 LEDs (grün-gelb-rot) Anzeige der Batteriespannung in acht Stufen mit Spannungsangabe und Warnung vor Tiefentladung
- 3 LEDs (blau) Anzeige der Tankfüllstände von Wasser- und Abwassertank in vier Stufen
- 4 Abfrage Batteriespannung der Wohnraumbatterie/Abfrage Füllstandsanzeige Wassertank
- 5 Füllstandsanzeige innenliegender Abwassertank 2 (Sonderausstattung)
- 6 Füllstandsanzeige innenliegender Abwassertank 1 (Sonderausstattung)
- 7 Warn-LED Tiefentladung
- 8 12-V-Kontroll-Leuchte (grün) bei eingeschaltetem System
- 9 Hauptschalter 12 V EIN/AUS

#### 9.6.1 Füllstandsanzeige des Wassertanks

Der Tankfüllstand des Wassertanks kann mit dem Sensor-Tastfeld (Bild 94,4) abgefragt werden.

- Füllstand abrufen:*
- Sensor-Tastfeld (Bild 94,4) berühren: Der Füllstand des Wassertanks wird in vier Stufen mit den LEDs (Bild 94,3) (25 % bis 100 %) angezeigt.

#### 9.6.2 Füllstandsanzeige der innenliegenden Abwassertanks (Sonderausstattung)

Die Tankfüllstände der innenliegenden Abwassertanks (Sonderausstattung) können mit den Sensor-Tastfeldern (Bild 94,5 und 6) abgefragt werden.

- Füllstand abrufen:*
- Sensor-Tastfeld (Bild 94,5 oder 6) berühren: Der Füllstand des entsprechenden Tanks wird in vier Stufen mit den LEDs (Bild 94,3) (25 % bis 100 %) angezeigt.

#### 9.6.3 Batterie-Alarm für Wohnraumbatterie

Die rote Warn-LED (Bild 94,7) blinkt, sobald die Spannung der Wohnraumbatterie nur noch 11 V (Messung im laufenden Betrieb) beträgt und damit Tiefentladung droht.



- ▷ Bei Batterie-Alarm Verbraucher abschalten und Wohnraumbatterie laden, entweder durch Fahrbetrieb oder durch Anschluss an eine 230-V-Versorgung.
- ▷ Tiefentladung schädigt die Batterie.









# 9

## Elektrische Anlage

### 9.6.4 Ladezustand der Wohnraumbatterie

Mit dem Sensor-Tastfeld (Bild 94,4) kann der Ladezustand der Wohnraumbatterie abgefragt werden.

- Anzeigen:**
- Sensor-Tastfeld (Bild 94,4) berühren: Ladezustand der Wohnraumbatterie wird angezeigt.

LED-Anzeige	Batterie-Spannung	Fahrzeug befindet sich im		
		Batteriebetrieb	Fahrbetrieb	Netzbetrieb
13,5V  13,5V 13,0V  13,0V 12,7V  12,7V	< 11 V (untere rote LED blinkt)	<b>tiefentladen</b>	tiefentladen und keine Ladung durch Lichtmaschine	tiefentladen und keine Ladung durch die Stromversorgung
12,5V  12,5V 12,2V  12,2V 12,0V  12,0V 11,5V  11,5V 11,0V  11,0V	< 12,2 V (rote und gelbe LEDs leuchten) Tiefentladung droht	wenn Verbraucher ausgeschaltet: Batterie leer  wenn viele Verbraucher eingeschaltet: evtl. Batterie überlastet	keine Ladung durch Lichtmaschine  12-V-Bordnetz überlastet	keine Ladung durch die Stromversorgung  12-V-Bordnetz überlastet
	12,2 V bis 12,7 V (Rote, gelbe und beide unteren grünen LEDs leuchten)	normaler Bereich	Wenn Spannung diesen Bereich mehrere Stunden nicht übersteigt: Keine oder wenig Ladung durch die Lichtmaschine	Wenn Spannung diesen Bereich mehrere Stunden nicht übersteigt: Keine oder wenig Ladung durch die Stromversorgung
			12-V-Bordnetz überlastet, weil zu viele Verbraucher eingeschaltet sind	
	13,5 V und höher (Alle LEDs leuchten)	tritt nur während dem Laden (nur wenn Solarregler vorhanden) oder evtl. kurzzeitig nach dem Laden auf	Batterie wird geladen	Batterie wird geladen

### 9.6.5 12-V-Hauptschalter

Der 12-V-Hauptschalter (Bild 94,9) schaltet das Panel und die 12-V-Versorgung des Wohnraums ein und aus.

- Einschalten:**
- Sensor-Tastfeld (Bild 94,9) berühren: Die 12-V-Versorgung des Wohnraums ist eingeschaltet. Die Kontroll-Leuchte (Bild 94,8) leuchtet grün.

- Ausschalten:**
- Sensor-Tastfeld (Bild 94,9) erneut berühren: Die 12-V-Versorgung des Wohnraums ist ausgeschaltet. Die 12-V-Kontroll-Leuchte (Bild 94,8) erlischt.



- ▷ Beim Verlassen des Fahrzeugs den 12-V-Hauptschalter ausschalten. So lässt sich eine unnötige Entladung der Wohnraumbatterie vermeiden.
- ▷ Blinkt die Warn-LED Tiefentladung (Bild 94,9), kann die Versorgung nicht eingeschaltet werden, da die Batteriespannung zu niedrig ist.



# 9

## Elektrische Anlage

### 9.7 230-V-Bordnetz



► Nur Fachpersonal an der elektrischen Anlage arbeiten lassen.

Das 230-V-Bordnetz versorgt:

- die Steckdosen mit Schutzkontakt für Geräte mit maximal 16 A
- den Kühlschrank
- die 12-V-Versorgung des Wohnbereichs
- die Heizung
- die Klimaanlage
- den elektrischen Boiler

Die elektrischen Verbraucher, die an das 12-V-Bordnetz des Wohnteils angeschlossen sind, werden von der Wohnraumbatterie (Autark-Paket) oder vom Netzgerät mit Spannung versorgt.

Das Fahrzeug so oft wie möglich an eine externe 230-V-Versorgung anschließen. Dabei lädt das Lademodul im Elektroblock automatisch die Wohnraumbatterie (Autark-Paket).

#### 9.7.1 230-V-Anschluss



► Die externe 230-V-Versorgung muss über einen Fehlerstrom-Schutzschalter (FI-Schalter, 30 mA) abgesichert sein.



- ▷ Die elektrische Verbindung zwischen Zugfahrzeug und Caravan immer trennen, bevor der Caravan an die örtliche Stromversorgung angeschlossen wird. Dazu den Stecker aus der Steckdose des Zugfahrzeugs herausziehen.
- ▷ Prüfen, ob die Stromversorgung der örtlichen Stromversorgung für die elektrische Anlage und die Geräte des Caravans hinsichtlich der Bemessung für Spannung, Frequenz und Strom geeignet sind.
- ▷ Weiter müssen die Kabel bzw. Leitungen und die Verbindungen geeignet sein.



- ▷ Für die Anschluss-Stellen auf Campingplätzen (Campingverteiler) sind hoch empfindliche Fehlerstrom-Schutzschalter (FI-Schalter, 30 mA) vorgeschrieben.

Das Fahrzeug kann an eine externe 230-V-Versorgung angeschlossen werden. Das Kabel darf eine Länge von höchstens 25 m haben.

# 9

## Elektrische Anlage

### 9.7.2 Versorgungsleitung für externen 230-V-Anschluss



- ▶ Von Kabeltrommeln das Kabel vollständig abwickeln, um eine Überhitzung zu vermeiden.
- ▶ Kabel/Leitungen, Stecker und Verbindungen auf Beschädigungen prüfen.

#### Versorgungsleitung

- dreiadrige (3 x 2,5 mm<sup>2</sup>) flexible Gummischlauchleitung
- höchstens 25 m Länge
- 1 Stecker mit Schutzkontakt
- 1 Anschlusskupplung mit Schutzkontakt (Steckvorrichtungen nach EN 60309)

#### Anschlussmöglichkeiten

Wir empfehlen als Versorgungsleitung ein CEE-Verbindungskabel mit CEE-Stecker und CEE-Kupplung. Wenn diese Anschlussmöglichkeit nicht gegeben ist, empfehlen wir folgende Kombination mit einem Schuko-Stecker:

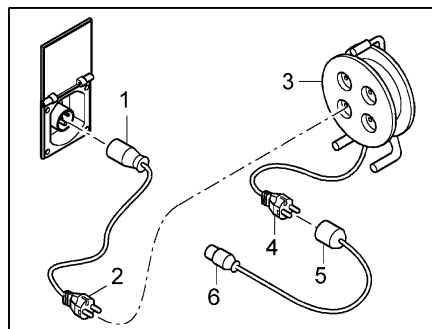


Bild 95 Anschlussmöglichkeiten 230-V-Anschluss

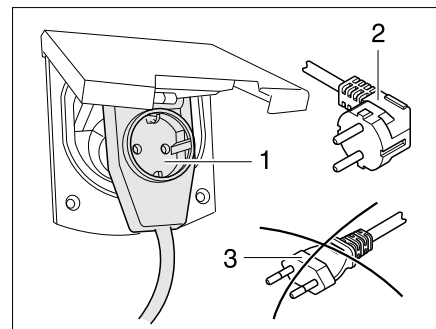


Bild 96 Anschluss an eine Winkelkupplung mit Steckdose

- Adapterkabel:  
CEE 17 Anschlusskupplung mit Schutzkontakt (Bild 95,1) – Stecker mit Schutzkontakt (Bild 95,2)
- Kabeltrommel:  
Steckdose mit Schutzkontakt (Bild 95,3) – Stecker mit Schutzkontakt (Bild 95,4)
- Adapterkabel:  
Anschlusskupplung mit Schutzkontakt (Bild 95,5) – CEE 17 Stecker mit Schutzkontakt (Bild 95,6)



- ▶ Bei Verwendung einer CEE 17 Winkelkupplung mit rückseitig eingebauter Steckdose (Bild 96,1) nur einen gummierten und versiegelten IP 44 Stecker mit Schutzkontakt (Bild 96,2) verwenden. Keine Stecker ohne Schutzkontakt (Bild 96,3) verwenden. Gefahr eines Stromschlages!

Je nach Ausführung ist die Klappe für den 230-V-Anschluss mit dem Symbol gekennzeichnet.

#### Versorgungsleitung anschließen:

- Außenklappe am Caravan öffnen.
- Je nach Ausführung die Abdeckung nach oben kippen.
- Stecker einstecken.
- Stecker an die elektrische Steckdose der Stromversorgungseinrichtung am Caravan-Stellplatz einstecken.
- Haupttrennschalter am Caravan einschalten.
- Fehlerstrom-Schutzeinrichtung im Caravan durch Drücken der Prüftaster auf Funktion prüfen und wieder einschalten.

## 9

# Elektrische Anlage



- ▶ In Zweifelsfällen oder wenn nach Durchführung des vorgenannten Verfahrens die Versorgung nicht verfügbar oder fehlerhaft ist, den Caravan-Stellplatz-Betreiber informieren.

Versorgungsleitung trennen:

- Haupttrennschalter am Caravan ausschalten.
- Stecker an der elektrischen Steckdose der Stromversorgungseinrichtung am Caravan-Stellplatz entfernen.
- Stecker am Caravan abziehen.



- ▷ Je nach Ausführung den Stecker vor dem Herausziehen entriegeln.

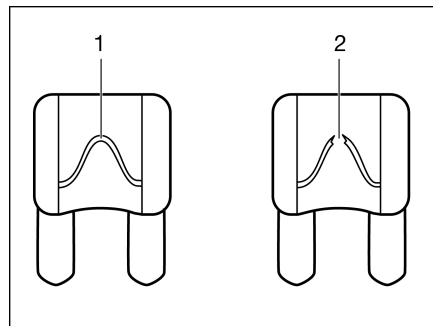
## 9.8 Sicherungen



- ▶ Defekte Sicherungen nur auswechseln, wenn die Fehlerursache bekannt und beseitigt ist.
- ▶ Defekte Sicherungen nur auswechseln, wenn die Stromversorgung ausgeschaltet ist.
- ▶ Sicherungen niemals überbrücken oder reparieren.

### 9.8.1 12-V-Sicherungen

Die Verbraucher, die im Wohnteil an die 12-V-Versorgung angeschlossen sind, sind durch eigene Sicherungen abgesichert. Die Sicherungen sind am Netzgerät und am Elektroblock zugänglich.



- 1 unversehrtes Sicherungselement
- 2 unterbrochenes Sicherungselement

Bild 97 12-V-Sicherung

Eine intakte 12-V-Sicherung ist an dem unversehrten Sicherungselement (Bild 97,1) erkennbar. Wenn das Sicherungselement unterbrochen ist (Bild 97,2), die Sicherung wechseln.

## Elektrische Anlage

Vor dem Wechseln der Sicherungen Funktion, Wert und Farbe der betreffenden Sicherungen den nachfolgenden Angaben entnehmen. Bei einem Sicherungswechsel nur Flachsicherungen mit den Werten verwenden, die nachfolgend angegeben sind.

### Sicherungen an der Wohnraumbatterie (Autark-Paket)

Funktion	Wert/Farbe
Leitung von der Wohnraumbatterie zum Stromversorgungsgerät	40 A rot
Leitung von der Wohnraumbatterie zum Stromversorgungsgerät	2 A grau

### Sicherungen am Netzgerät

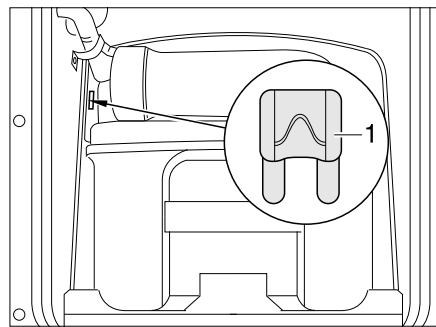
Stromkreis 1	15 A blau
Stromkreis 2	15 A blau
Stromkreis 3	10 A rot
Stromkreis 4	7,5 A braun

### Sicherungen am Elektroblock EBL 109 (Autark-Paket)

internes Ladegerät	20 A gelb
Booster	15 A blau
Solar	15 A blau
TV	7,5 A braun
Kreis 2	15 A blau
Pumpe für Wasser	7,5 A hellbraun
Kreis 1	15 A blau
Steuerung Kühlschrank	2 A grau

### Sicherung der Thetford-Toilette (schwenkbare Toilette)

Die Sicherung befindet sich im Gehäuserahmen der Thetford-Kassette.



1 Flachsicherung 3 A/violett

Bild 98 Sicherung der Thetford-Toilette

#### Wechseln:

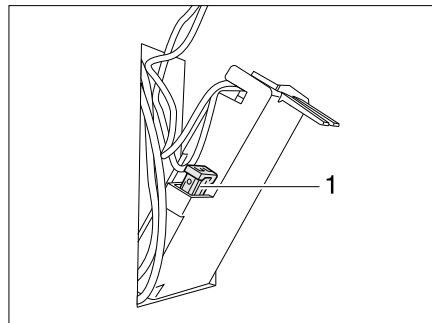
- Die Klappe für die Thetford-Kassette außen am Fahrzeug öffnen.
- Die Thetford-Kassette vollständig herausziehen.
- Die Sicherung (Bild 98,1) wechseln.

# 9

## Elektrische Anlage

### Sicherung der Thetford-Toilette (feste Bank)

Die Sicherung befindet sich im Gehäuserahmen der Thetford-Kassette.



1 Flachsicherung 3 A/violett

Bild 99 Sicherung der Thetford-Toilette

Wechseln:

- Die Klappe für die Thetford-Kassette außen am Fahrzeug öffnen.
- Die Thetford-Kassette entnehmen und die Klappe in der Gehäusewand ausschwenken.
- Die Sicherung (Bild 99,1) wechseln.

### 9.8.2 230-V-Sicherung

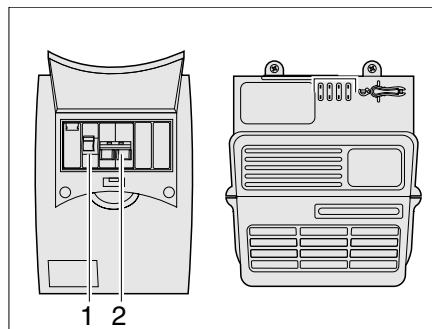


Bild 100 230-V-Sicherungskasten

Die Hauptsicherung (Bild 100,2) sichert den 230-V-Eingangstrom mit max. 10 A ab. Zusätzlich befindet sich ein Fehlerstrom-Schutzschalter (Bild 100,1) im Sicherungskasten.

## 9.9 Anschluss an Zugfahrzeug

### 9.9.1 Anschluss-Schema dreizehnpoliger Stecker



- ▷ Die Farben der Anschlusskabel für den Anschluss an die Steckdose des Zugfahrzeugs notieren. Ein eventuell erforderlich werdender Neuanschluss wird damit wesentlich erleichtert.
- ▷ Zum Anschließen des dreizehnpoligen Steckers an eine siebenpolige Steckdose ein Adapterstück verwenden (im Handel erhältlich).

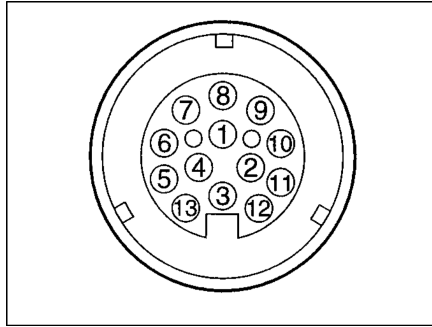


Bild 101 Sicht auf Steckdose Zugfahrzeug (dreizehnpoliges System Jaeger nach DIN EN 1648-1)

## Anschluss-Schema

Kontakt-nr.	DIN-Bezeichnung	Funktion	Kabelfarbe	Leitungsquerschnitt
1	L	Fahrtrichtungsanzeiger, links	gelb	1,5 mm <sup>2</sup>
2	54 G	Nebelschlussleuchte	blau	1,5 mm <sup>2</sup>
3 <sup>1)</sup>	31	Masse (Kontakte 1, 2, 4 - 8)	weiß	2,5 mm <sup>2</sup>
4	R	Fahrtrichtungsanzeiger, rechts	grün	1,5 mm <sup>2</sup>
5	58 R	rechte Schlussleuchte, Umrissleuchte, Begrenzungsleuchte, Markierungsleuchte, Kennzeichenbeleuchtung	braun	1,5 mm <sup>2</sup>
6	54	Bremsleuchten	rot	1,5 mm <sup>2</sup>
7	58 L	linke Schlussleuchte, Umrissleuchte, Begrenzungsleuchte, Markierungsleuchte, Kennzeichenbeleuchtung	schwarz	1,5 mm <sup>2</sup>
8		Rückfahrleuchte und/oder Rückfahreinrichtung für Auflaufbremse	rosa	1,5 mm <sup>2</sup>
9		Stromversorgung (Dauerplus): Licht, Wasserpumpe, Ladeleitung Elektroblok (nur bei Autark-Paket). Kühlschranks Steuerleitung über Netzgerät (ohne Autarkpaket), ATC mit Relais	orange	2,5 mm <sup>2</sup>
10		Stromversorgung (gesteuert über Zündung): Steuerung Booster im Elektroblok (nur bei Autarkpaket) D+, Kühlschranks	grau	2,5 mm <sup>2</sup>
11 <sup>1)</sup>		Masse (Kontakt 10)	weiß-schwarz	2,5 mm <sup>2</sup>
12		nicht belegt	weiß-blau	1,5 mm <sup>2</sup>
13 <sup>1)</sup>		Masse (Kontakt 9)	weiß-rot	2,5 mm <sup>2</sup>

<sup>1)</sup> Diese Masseleitungen dürfen anhängerseitig nicht elektrisch leitend verbunden sein.

▷ Die Kontaktnummern 12 ist werkseitig nicht belegt.



## 9

## Elektrische Anlage

## 9.9.2 Zugwagen-Installation (Empfehlung)



- ▷ Das Zugfahrzeug mit den entsprechenden Kabelquerschnitten und einem Relais für die Stromversorgung (gesteuert über Zündung) nachrüsten (siehe Bild 102).
- ▷ Wenn die unten vorgegebenen Kabelquerschnitte nicht eingehalten werden, kann es sein, dass eine ordnungsgemäße Ladung der Wohnraumbatterie und die 12-V-Funktion des Kühlschranks während der Fahrt nicht möglich ist.
- ▷ Für den sicheren Betrieb von 12-V-Verbrauchern in Caravans während der Fahrt muss sichergestellt sein, dass das Zugfahrzeug ausreichend Spannung zur Verfügung stellt. Bei einigen Fahrzeugen kann es passieren, dass das Batteriemanagement des Fahrzeugs zum Schutz der Batterie Verbraucher abschaltet. Informieren Sie sich hierzu bei Ihrem Fahrzeughersteller.

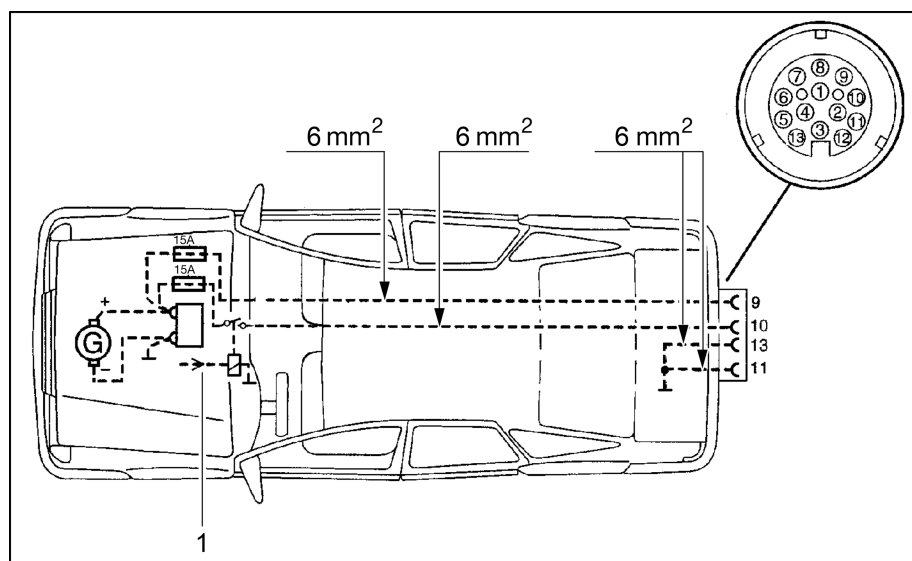


Bild 102 Zugwagen-Installationsplan

1 Relais



- ▷ Bei 12-V-Batterie im Caravan:
  - Leuchtet oder blinkt die LED-Anzeige vom ATC, obwohl der Caravan an 230 V und nicht am Zugfahrzeug angeschlossen ist, wie folgt vorgehen:
    - 230-V-Leitungsschutzschalter (siehe Bild 100) und Hauptschalter Batterie (siehe Bild 94,9) kurz ein- und ausschalten, um den Stromfluss zu unterbrechen.
    - Falls kein Panel mit Hauptschalter Batterie vorhanden ist, den Stromfluss direkt an der 12-V-Batterie kurz unterbrechen.

## Kapitelübersicht

In diesem Kapitel finden Sie Hinweise zu den Einbaugeräten des Fahrzeugs.

Die Hinweise beziehen sich nur auf die Bedienung der Einbaugeräte.

Weitere Informationen zu den Einbaugeräten entnehmen Sie bitte den Bedienungsanleitungen der Einbaugeräte, die dem Fahrzeug separat beiliegen.

Die Hinweise betreffen im Einzelnen:

- die Heizung
- die Klimaanlage
- den Boiler
- den Gaskocher
- den Gasbackofen
- das Mikrowellengerät
- den Dunstabzug
- den Kühlschrank

### 10.1 Allgemeines



- ▷ Der Wärmetauscher der Warmluft-Heizung Truma muss nach 30 Jahren ersetzt werden. Der Wärmetauscher der Warmwasser-Heizung Alde muss nach 10 Jahren ersetzt werden. Nur der Hersteller der Heizung oder eine autorisierte Fachwerkstatt darf den Wärmetauscher auswechseln. Der Betreiber der Heizung muss den Austausch veranlassen.
- ▷ Der Wärmetauscher der Warmwasser-Heizung Alde muss nach 10 Jahren ersetzt werden. Nur der Hersteller der Heizung oder eine autorisierte Fachwerkstatt darf den Wärmetauscher auswechseln. Der Betreiber der Heizung muss den Austausch veranlassen.
- ▷ Aus Sicherheitsgründen müssen Ersatzteile für Heizgeräte den Angaben des Herstellers entsprechen und von diesem als Ersatzteil zugelassen sein. Diese Ersatzteile darf nur der Gerätehersteller oder eine autorisierte Fachwerkstatt einbauen.

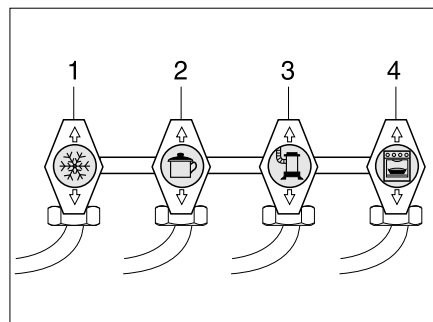


- ▷ Weitere Informationen der separaten Bedienungsanleitung des jeweiligen Einbaugerätes entnehmen.

Im Fahrzeug sind je nach Ausführung die Einbaugeräte Heizung, Boiler, Kochstelle und Kühlschrank eingebaut.

In dieser Bedienungsanleitung werden nur die Bedienung und die Besonderheiten der Einbaugeräte beschrieben.

Vor Inbetriebnahme eines gasbetriebenen Einbaugerätes das Haupt-Absperrventil an der Gasflasche und das jeweilige Gasabsperrentil öffnen.



- 1 Kühlschrank
- 2 Kochstelle
- 3 Heizung/Boiler
- 4 Backofen

Bild 103 Symbole der Gasabsperrentile



## 10.2 Heizung



- ▶ Im Winter vor Inbetriebnahme der Heizung prüfen, ob der Kamin auf dem Dach frei von Schnee und Eis ist.
- ▶ Gas wegen Explosionsgefahr nie unverbrannt ausströmen lassen.
- ▶ Beim Befüllen des Kraftstofftanks des Zugfahrzeugs, auf Fähren und in der Garage die Heizung nie im Gasbetrieb betreiben. Explosionsgefahr!
- ▶ In geschlossenen Räumen (z. B. Garagen) die Heizung nie im Gasbetrieb betreiben. Vergiftungs- und Erstickungsgefahr!
- ▶ Wenn sich das Umluftgebläse nicht automatisch einschaltet, ab Heizungsstufe 3 bis 4 das Umluftgebläse einschalten. Es besteht Überhitzungsgefahr für die Heizung!
- ▶ Abgasrohr nicht beschädigen.
- ▶ Den Abgaskamin nicht verschließen oder überbauen.
- ▶ Beim Wintercamping die Truma-Kaminverlängerung verwenden, damit bei Schneefall der Abgaskamin nicht mit Schnee bedeckt wird.
- ▶ Den Raum hinter der Heizung nicht als Stauraum verwenden.

**Erste Inbetriebnahme**

Bei der ersten Inbetriebnahme der Heizung tritt kurzzeitig eine leichte Rauch- und Geruchsbelästigung auf. Sofort die Heizung am Bedienschalter auf höchste Stufe stellen. Fenster und Türen öffnen und gut lüften. Rauch und Geruch verschwinden nach kurzer Zeit von selbst.

## 10.2.1 Richtig heizen

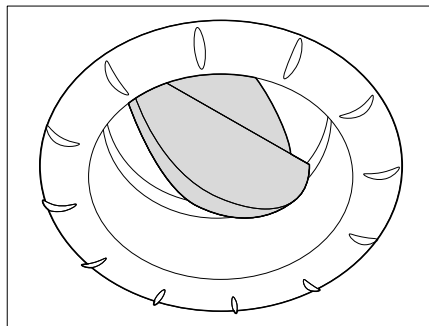


Bild 104 Luftaustrittsdüse

**Warmluftverteilung**

Im Fahrzeug sind mehrere Luftaustrittsdüsen (Bild 104) eingebaut. Rohre führen die Warmluft zu den Luftaustrittsdüsen. Die Luftaustrittsdüsen so drehen, dass die Warmluft dort austritt, wo es gewünscht wird.

**Einstellung der Luftaustrittsdüsen**

- Ganz geöffnet: voller Warmluftstrom
- Halb oder nur teilweise geöffnet: verringerter Warmluftstrom

Wenn 5 Luftaustrittsdüsen vollständig geöffnet sind, dann tritt an jeder einzelnen Düse weniger Warmluft aus. Werden jedoch nur 3 Luftaustrittsdüsen geöffnet, dann strömt aus jeder einzelnen Düse mehr Warmluft.

## 10.2.2 Warmluft-Heizung Truma S 3004 (P)/S 5004



- ▶ Bei Störungen vor erneutem Zündversuch 3 Minuten warten.

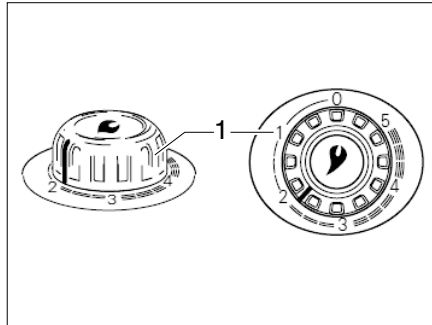


Bild 105 Drehregler an der Warmluft-Heizung

*Einschalten ohne  
Zündautomat:*

- Haupt-Absperrventil an der Gasflasche und Gasabsperrentil "Heizung" öffnen.
- Drehregler an der Heizung (Bild 105,1) auf gewünschten Wert einstellen und bis zum Anschlag niederdrücken.
- Gaszündknopf (beim Drehregler) mehrmals kurz hintereinander drücken.
- Drehregler gedrückt halten, bis die Flamme brennt. Das Brennen der Flamme kann im Sichtfenster in der Heizungsverkleidung kontrolliert werden.
- Drehregler weitere 10 Sekunden gedrückt halten, bis die Züandsicherung anspricht.

*Einschalten mit Zündautomat:*

- Haupt-Absperrventil an der Gasflasche und Gasabsperrentil "Heizung" öffnen.
- Drehregler an der Heizung (Bild 105,1) auf gewünschten Wert einstellen und bis zum Anschlag niederdrücken.  
Der Zündautomat erzeugt Zündfunken. Es ist ein klickendes Geräusch zu hören.
- Drehregler gedrückt halten, bis die Flamme brennt. Das Brennen der Flamme kann im Sichtfenster in der Heizungsverkleidung kontrolliert werden.
- Drehregler weitere 10 Sekunden gedrückt halten, bis die Züandsicherung anspricht.



- ▷ Der Zündautomat zündet so lange, bis das Gas brennt. Wenn kein Gas vorhanden ist, zündet er weiter, bis die Batterie im Zündautomaten leer ist. Wenn nicht geheizt wird, den Drehregler der Heizung immer auf "0" stellen, um eine Entladung der Batterie im Zündautomaten zu verhindern.
- ▷ Wenn das klickende Geräusch während des Zündvorgangs überhaupt nicht gehört wird oder nur in Zeitabständen von mehreren Sekunden: Die Batterie im Zündautomaten wechseln.
- ▷ Vor Beginn jeder Heizsaison neue Batterien einsetzen.

Ausschalten:

- Drehregler an der Heizung (Bild 105,1) auf "0" stellen. Der Zündautomat wird damit gleichzeitig abgeschaltet.
- Das Gasabsperrventil "Heizung" und das Haupt-Absperrventil an der Gasflasche schließen.



- ▷ Weitere Informationen der separaten Bedienungsanleitung "Truma S 3004 (P) / S 5004" entnehmen.

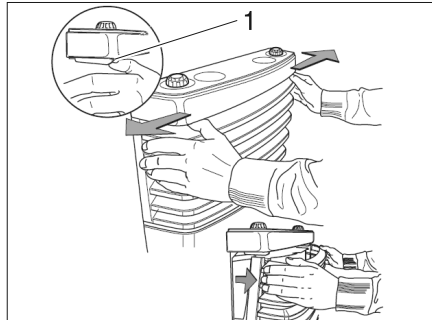


Bild 106 Heizungverkleidung abnehmen

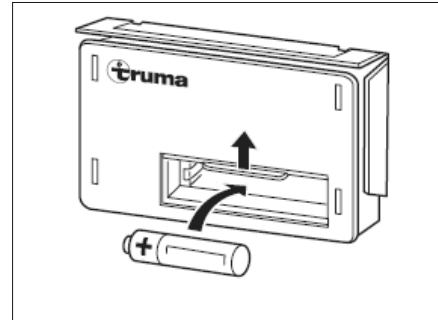


Bild 107 Batteriewechsel

Batterie am Zündautomat wechseln:

- Sicherstellen, dass die Heizung ausgeschaltet und ggf. abgekühlt ist.
- Heizungverkleidung abnehmen. Dazu die Verschlussfedern (Bild 106,1) seitlich nach außen drücken, Verkleidung nach vorn schwenken und aus den unteren Lagern heben.
- Die Abdeckung des Batteriefachs am Zündautomaten (Bild 107) nach oben schieben.
- Die alte Batterie aus dem Batteriefach des Zündautomaten nehmen.
- Eine neue Batterie gleichen Typs polrichtig (+/-) in das Batteriefach des Zündautomaten einsetzen (Bild 107). Nur temperaturbeständige (+70 °C) und auslaufsichere Mignon-Batterien verwenden.
- Die Abdeckung des Batteriefachs am Zündautomaten nach unten schieben.

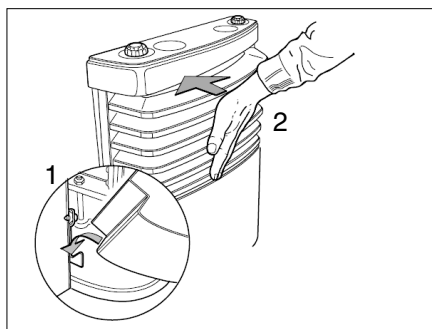


Bild 108 Heizungverkleidung anbringen

- Heizungverkleidung montieren. Dazu Verkleidung in die unteren Lager einhängen (Bild 108,1).
- Abdeckung einschwenken bis die Verriegelungshebel hörbar einrasten (Bild 108,2).
- Durch Ziehen an der Abdeckung den korrekten Sitz prüfen.

## 10.2.3 Umluftgebläse

Das Umluftgebläse sorgt in Verbindung mit der Warmluft-Heizung für eine bessere Wärmeverteilung im Caravan.

Je nach Modell sind im Fahrzeug ein oder zwei Umluftgebläse eingebaut.

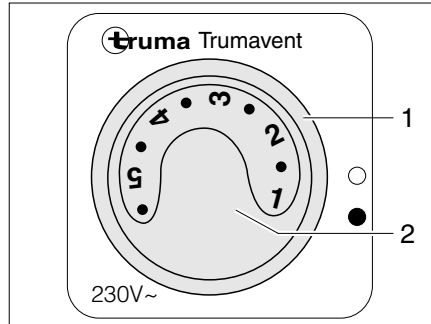


Bild 109 Bedienschalter für Umluftgebläse (230 V)

*Umluftgebläse (230 V)  
einschalten:*

- Den Drehschalter (Bild 109,1) auf "●" stellen.
- Mit dem Drehknopf (Bild 109,2) die gewünschte Leistung des Umluftgebläses einstellen.

*Umluftgebläse (230 V)  
ausschalten:*

- Den Drehschalter (Bild 109,1) auf "○" stellen.

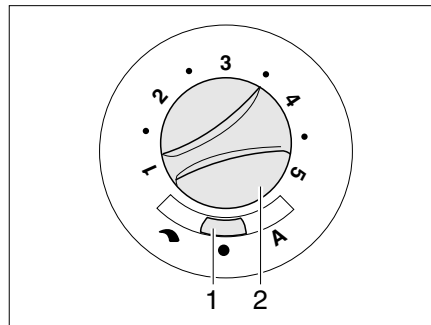


Bild 110 Bedienschalter für Umluftgebläse (12 V)

Als Sonderausstattung ist ein Umluftgebläse für 12 V Netzspannung erhältlich.

*Umluftgebläse (12 V)  
einschalten:*

- Den Schiebeschalter (Bild 110,1) auf "↷" (Handregelung) oder "A" (Automatikbetrieb) stellen.
- Wenn am Schiebeschalter (Bild 110,1) "↷" (Handregelung) eingestellt ist: Mit dem Drehknopf (Bild 110,2) die gewünschte Leistung des Umluftgebläses einstellen.

## 10

## Einbaugeräte

*Umluftgebläse (12 V)  
ausschalten:*

- Den Schiebeschalter (Bild 110,1) auf "●" (Aus) stellen. Bei Heizbetrieb ist diese Schalterstellung außer Funktion.

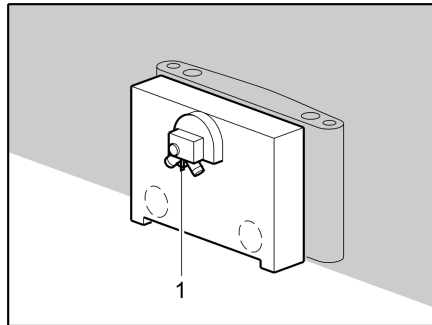


Bild 111 Umluftgebläse

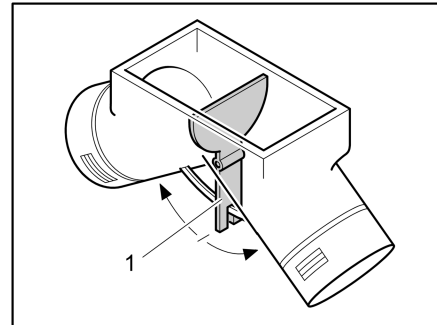


Bild 112 Umluftgebläse, Einstellklappe in Mittelstellung

Mit dem Bedienhebel (Bild 111,1) auf der Rückseite des Umluftgebläses kann die Warmluftleistung je nach Wärmebedarf eingestellt werden. Werkeinstellung ist Mittelstellung.

In Mittelstellung verteilt sich die Warmluft gleichmäßig auf die beiden Warmluftausgänge. Der Bedienhebel (Bild 112,1) für die Einstellklappe ist unter der Bodenklappe im Kleiderschrank eingebaut.

*Warmluftverteilung  
einstellen:*

- Holzschrauben der Bodenklappe lösen.
- Bodenklappe entfernen.
- Bedienhebel (Bild 112,1) in Pfeilrichtung schieben, bis gewünschte Position erreicht ist.



- ▷ Weitere Informationen der separaten Bedienungsanleitung "Trumavent" entnehmen.

## 10.2.4 Warmluft-Heizung Truma Combi



- ▷ Wenn die Heizung bei Frostgefahr außer Betrieb ist, das gesamte Heizungssystem entleeren.
- ▷ Den Raum über und hinter der Heizung nicht als Stauraum benutzen.



▶ **Den Raum über und hinter der Heizung nicht als Stauraum benutzen. Es besteht Brandgefahr!**

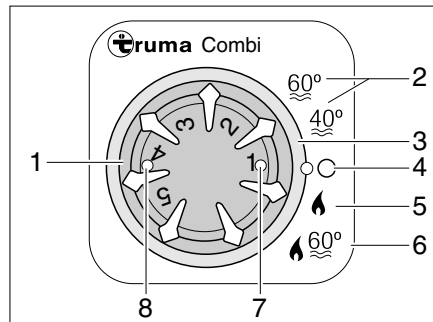


Bild 113 Bedieneinheit für Heizung/Boiler

- 1 Temperatordrehknopf
- 2 Sommerbetrieb Wassertemperatur 40 °C oder 60 °C
- 3 Drehschalter
- 4 Aus
- 5 Winterbetrieb "Heizung ohne Boiler"
- 6 Winterbetrieb "Heizung und Boiler"
- 7 Kontroll-Leuchte grün:  
leuchtet = "Betrieb Heizung"  
blinkt = "Nachlauf" zur Temperaturreduzierung des Gerätes ist aktiv
- 8 Kontroll-Leuchte gelb/rot:  
leuchtet gelb = "Boiler Aufheizphase"  
blinkt/leuchtet rot = "Störung"

**Betriebsarten** Die Heizung hat zwei Betriebsarten:

- Winterbetrieb
- Sommerbetrieb

Das Heizen des Fahrzeugs ist nur in der Betriebsart "Winter" möglich. In der Betriebsart "Sommer" wird nur das Wasser im Boiler erwärmt. Das Heizen des Fahrzeugs ist bei dieser Betriebsart nicht möglich.

*Betriebsart wählen:* ■ Betriebsart mit dem Drehschalter (Bild 113,3) einstellen.

Die Spannungsversorgung der Heizung kann über den 12-V-Hauptschalter nicht unterbrochen werden.

**Winterbetrieb** Die Heizung wählt nach eingestellter Heizstufe selbstständig die benötigte Brennerstufe. Bei Betriebsart "Heizung und Boiler" (Bild 113,6) wird auch das Wasser im Boiler erhitzt. Die Heizung kann in der Betriebsart "Heizung ohne Boiler" (Bild 113,5) mit leerem Boiler betrieben werden.

- Einschalten:*
- Haupt-Absperrventil an der Gasflasche und Gasabsperrentil "Heizung/Boiler" öffnen.
  - Temperatordrehknopf (Bild 113,1) an der Bedieneinheit auf gewünschte Heizstufe stellen.
  - Drehschalter (Bild 113,3) auf Winterbetrieb "Heizung ohne Boiler" (Bild 113,5) oder auf Winterbetrieb "Heizung und Boiler" (Bild 113,6) stellen.

Grüne Kontroll-Leuchte (Bild 113,7) leuchtet.

Das Umluftgebläse schaltet sich automatisch ein, wenn die Heizung in Betrieb genommen wird.

- Ausschalten:*
- Drehschalter (Bild 113,3) auf "O" (Bild 113,4) stellen.
  - Gasabsperrentil "Heizung/Boiler" und Haupt-Absperrventil an der Gasflasche schließen.

## Einbaugeräte

Nach dem Ausschalten der Heizung kann das Umluftgebläse nachlaufen, um die Restwärme auszunutzen.

### Sommerbetrieb



- ▷ Weitere Informationen der separaten Bedienungsanleitung "Gasheizung" entnehmen.
- ▷ Weitere Informationen zur Bedienung des Boilers siehe Abschnitt "Boiler".

### Variante: Heizung mit Gas- und 230-V-Elektrobetrieb



- ▷ Der 230-V-Elektrobetrieb ist nur möglich, wenn das Fahrzeug an die 230-V-Versorgung angeschlossen ist.
- ▷ Die Leistungsstufe beim 230-V-Elektrobetrieb so wählen, dass sie der Absicherung des 230-V-Anschlusses entspricht (900 W bei 3,9-A-Sicherung, 1800 W bei 7,8-A-Sicherung).
- ▷ Wenn die Heizung an der Bedieneinheit auf Sommerbetrieb gestellt ist und der Energie-Wahlschalter auf Mischbetrieb gestellt wird, arbeitet die Heizung dennoch nur im 230-V-Betrieb. Der Gasbrenner wird nicht zugeschaltet.

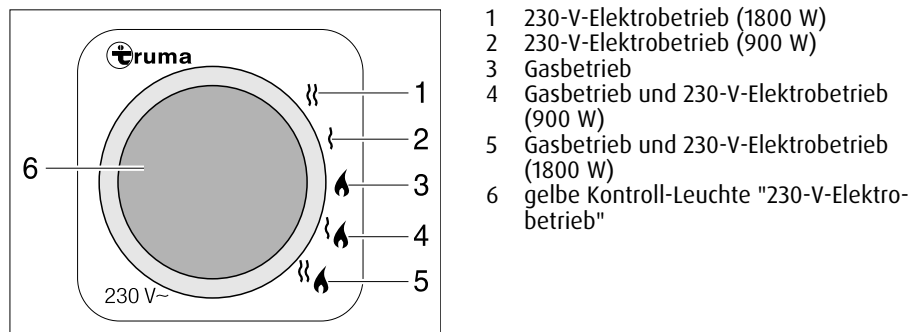


Bild 114 Energie-Wahlschalter für Heizung/Boiler

Die Heizung kann mit unterschiedlichen Energiearten betrieben werden:

- Gasbetrieb (Bild 114,3)
- 230-V-Elektrobetrieb mit den Leistungsstufen 900 W (Bild 114,2) oder 1800 W (Bild 114,1)
- Gasbetrieb und 230-V-Elektrobetrieb (Mischbetrieb) mit den Leistungsstufen 900 W (Bild 114,4) oder 1800 W (Bild 114,5)

Die Kombination Gasbetrieb und 230-V-Elektrobetrieb verkürzt die Aufheizzeit (nur möglich, wenn die Heizung an der Bedieneinheit (Bild 113) auf Winterbetrieb gestellt ist).

Wenn der 230-V-Elektrobetrieb gewählt ist, leuchtet die gelbe Kontroll-Leuchte (Bild 114,6).



- ▷ Weitere Informationen der separaten Bedienungsanleitung "Gasheizung" entnehmen.
- ▷ Weitere Informationen zur Bedienung des Boilers siehe Abschnitt "Boiler".

# 10

## Einbaugeräte

### 10.2.5 Warmwasser-Heizung Alde



- ▷ Warmwasser-Heizung nie ohne Heizungsflüssigkeit betreiben. Hinweise in Kapitel 13 beachten.
- ▷ Niemals Löcher in den Fußboden bohren. Die Warmwasser-Rohre könnten beschädigt werden.
- ▷ Den Raum über und hinter der Heizung nicht als Stauraum benutzen.



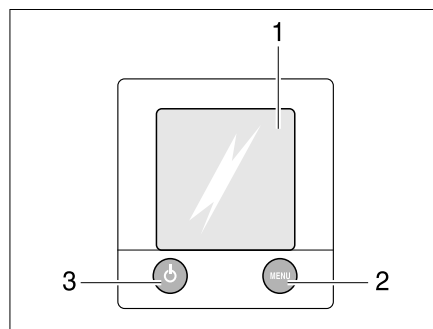
- ▷ Wenn die Warmwasser-Heizung in Betrieb ist, muss immer die Umwälzpumpe eingeschaltet sein.
- ▷ Nach dem ersten Heizbetrieb empfehlen wir, das Heizsystem zu entlüften und den Glykolgehalt zu prüfen. Hinweise in Kapitel 13 beachten.
- ▷ Wenn die Heizung eingeschaltet wird, startet sie mit den zuletzt verwendeten Einstellungen.
- ▷ Weitere Informationen der separaten Bedienungsanleitung des Herstellers entnehmen und Hinweise zur Wartung in Kapitel 13 beachten.
- ▷ Weitere Informationen zur Bedienung des Boilers siehe Abschnitt "Boiler".

**Die Warmwasser-Heizung ist meistens im Kleiderschrank unten eingebaut.**

#### Bedieneinheit

Die Bedieneinheit gliedert sich in zwei Bereiche:

- Display (Touchscreen)
- Bedientasten



- 1 Display (Touchscreen)
- 2 Taste "Menü"
- 3 Taste "Ein/Aus"


Bild 115 Bedieneinheit für Warmwasser-Heizung



- ▷ Wenn keine Taste betätigt wird, schaltet die Bedieneinheit nach zwei Minuten automatisch in Ruhelage.
- ▷ Änderungen an den Einstellungen werden nach 10 Sekunden automatisch gespeichert.

#### Bedientasten

Die Bedientasten haben folgende Funktionen:

Pos. in Bild 115	Taste	Funktion
2	MENU	Einstellmenü öffnen
3		Heizung aktivieren






#### Display

Das Display (Bild 115,1) ist als Kontaktfläche (Touchscreen) ausgelegt. Das Berühren von Symbolen ruft die zugehörige Funktion auf.



**Startbild**






Nach dem Einschalten der Heizung erscheint auf dem Display das Startbild. Das Startbild enthält folgende Informationen:

Symbol	Bedeutung
	Dieses Symbol erscheint, wenn die Umwälzpumpe aktiviert ist
	Dieses Symbol erscheint, wenn eine Umschaltanlage für Gasflaschen aktiviert ist
	Dieses Symbol erscheint, wenn eine Spannung von 230 V an der Heizung anliegt
	Neben diesem Symbol wird die Innentemperatur angezeigt
	Neben diesem Symbol wird die Außentemperatur angezeigt, sofern ein Außenfühler montiert ist

**Einstellmenü**

Die Taste "MENU" ruft das Einstellmenü auf. Die Bedeutung der einzelnen Symbole ist in der folgenden Tabelle beschrieben.

Über die Symbole "+" oder "-" lassen sich Werte erhöhen oder verringern.

Symbol	Bedeutung
	Gewünschte Temperatur von +5 bis +30 °C einstellen
	Wassertemperatur im Boiler einstellen
	Heizleistung im Elektrobetrieb einstellen
	Funktion "Heizen im Gasbetrieb" aktivieren
	Freischaltmenü für die Werkzeugmenüs aufrufen




*Heizung auf Werkseinstellung zurücksetzen:*

- Taste "MENÜ" 15 Sekunden gedrückt halten.

**Werkzeugmenüs**

Über die Werkzeugmenüs lassen sich die verschiedenen Funktionen der Heizung aufrufen und einstellen. Die Pfeilsymbole dienen zum Wechseln zwischen den Menüs. Die Bedeutung der einzelnen Funktionen ist in der Bedienungsanleitung des Herstellers beschrieben.

*Pumpengeschwindigkeit einstellen:*

- Taste "MENÜ" drücken.
- Auf das Symbol "
- Auf das Symbol "
- Mit dem Pfeil nach unten blättern.
- Auf das Symbol "
- Taste "+" so lange drücken, bis das gewünschte Level erreicht ist.
- Mit der Taste "OK" die Eingabe bestätigen.

**Betriebsart wählen**

Die Warmwasser-Heizung kann mit folgenden Energiequellen betrieben werden:

- Gasbetrieb
- 230-V-Elektrobetrieb
- Gas- und 230-V-Elektrobetrieb

Die Betriebsart wird über die Bedieneinheit angewählt.

*Gasbetrieb wählen:*

- Taste "On" neben dem Symbol "⏻" drücken. Der Gasbetrieb wird aktiviert.

*230-V-Elektrobetrieb wählen:*

- Taste "+" neben dem Symbol "⚡" so lange drücken, bis die gewünschte Heizleistung erreicht ist.



- ▷ Die Leistungsstufe beim 230-V-Elektrobetrieb so wählen, dass sie der Absicherung des 230-V-Anschlusses entspricht:

Stufe 1 (1050 W) bei 6 A

Stufe 2 (2100 W) bei 10 A

Stufe 3 (3150 W) bei 16 A

*Gas- und 230-V-Elektrobetrieb wählen:*



- An der Bedieneinheit sowohl Gasbetrieb als auch 230-V-Elektrobetrieb auswählen.

- ▷ Wenn Gas- und 230-V-Elektrobetrieb gewählt wird und das Fahrzeug an die 230-V-Versorgung angeschlossen ist, arbeitet die Warmwasser-Heizung zunächst nur im 230-V-Elektrobetrieb. Erst wenn die Heizleistung nicht mehr ausreicht, schaltet sich automatisch der Gasbetrieb hinzu.

- ▷ Der Gasbetrieb ist nur möglich, wenn das Haupt-Absperrventil an der Gasflasche und das Gasabsperrventil geöffnet sind.

- ▷ Der 230-V-Elektrobetrieb ist nur möglich, wenn das Fahrzeug an die 230-V-Versorgung angeschlossen ist.

Wenn die Heizung eingeschaltet wird, startet sie mit der zuletzt eingestellten Betriebsart.

*Heizung einschalten:*

- Taste "⏻" drücken. Das Startbild erscheint auf dem Display. Die Heizung startet automatisch.

*Heizung ausschalten:*

- Taste "⏻" drücken. Die Heizung schaltet ab.

**230-V-Umwälzpumpe**

Je nach Ausstattung beinhaltet die Warmwasser-Heizung eine zusätzliche 230-V-Umwälzpumpe.

Das Umschalten zwischen der 12-V-Umwälzpumpe und der 230-V-Umwälzpumpe erfolgt an der Bedieneinheit der Warmwasser-Heizung.

**Drehzahl der Umwälzpumpe einstellen**

- ▷ Stufe 2 = Normalstufe
- ▷ Stufe 5 = Entlüftung

*Leistung einstellen:*

- Die Einstellschraube an der Pumpe auf Stufe 2 stellen.
- Zum Entlüften der Pumpe, die Einstellschraube auf Stufe 5 stellen.

## 10.2.6 Elektro-Zusatzheizung Ultraheat

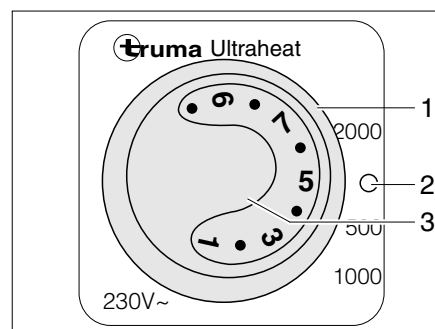
Die Elektro-Zusatzheizung Ultraheat wird in die Warmluft-Heizung eingebaut. Dadurch ergeben sich drei Heizmöglichkeiten:

- Warmluft-Heizung alleine
- Warmluft-Heizung und Elektroheizung
- Elektroheizung alleine

Mit der Elektro-Zusatzheizung lässt sich das Fahrzeug schneller erwärmen.



- ▷ Die Elektro-Zusatzheizung arbeitet nur, wenn das Fahrzeug an eine 230-V-Versorgung angeschlossen ist.
- ▷ Wird die Heizung mit Strom und Gas gleichzeitig betrieben, schaltet sich die Elektro-Zusatzheizung vor einer möglichen Überhitzung durch den stärkeren Gasbrenner ab.



- 1 Drehschalter
- 2 Aus
- 3 Temperaturdrehknopf

Bild 116 Bedienteil Elektro-Zusatzheizung Ultraheat

- Einschalten:**
- Das Fahrzeug an die 230-V-Versorgung anschließen (siehe Abschnitt 9.7).
  - Drehschalter (Bild 116,1) auf die gewünschte Leistungsstufe (500, 1000 oder 2000 W) stellen.
  - Temperaturdrehknopf (Bild 116,3) auf die gewünschte Leistungsstufe stellen.

- Ausschalten:**
- Drehschalter (Bild 116,1) auf "O" (Bild 116,2) stellen.

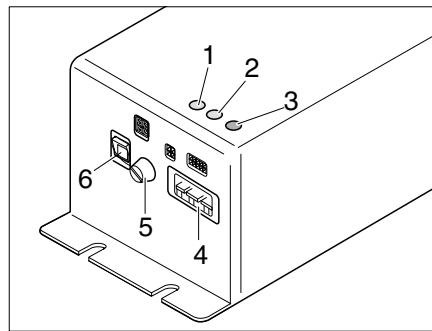
## 10.2.7 Erwärmung für Abwasserleitungen (Sonderausstattung)



- ▷ Die Erwärmung arbeitet nur bei Anschluss des Fahrzeugs an eine 230-V-Versorgung.
- ▷ Die separat beigelegte Betriebsanleitung beachten.

Um ein Einfrieren der Abwasserrohre zu verhindern, können die Abwasserleitungen elektrisch erwärmt werden.

Bei eingeschalteter Erwärmung wird mit Temperatursensoren die Temperatur an den Abwasserleitungen überwacht. Wenn die Temperatur unter 5 °C sinkt, werden die Heizelemente eingeschaltet und die Abwasserleitungen erwärmt. Wenn die Temperatur über einen bestimmten Wert steigt, werden die Heizelemente wieder abgeschaltet.



- 1 Kontroll-LED HK1 (Heizkreis 1)
- 2 Kontroll-LED HK2 (Heizkreis 2)
- 3 Fehler-LED
- 4 Netz-Anschlussbuchse
- 5 Sicherung
- 6 Ein-/Ausschalter

Bild 117 Steuergerät für Abwasserheizung

Das Steuergerät für Abwasserheizung (Bild 117) ist je nach Modell im Kleiderschrank oder in der Truhe der Sitzgruppe eingebaut.

Am Steuergerät befinden sich 3 Kontroll-LEDs:

- Kontroll-LED (Bild 117,1) HK1 leuchtet grün: Heizkreis 1 ist in Betrieb
- Kontroll-LED (Bild 117,2) HK2 leuchtet grün: Heizkreis 2 ist in Betrieb
- Fehler-LED (Bild 117,3)

- Einschalten:**
- Fahrzeug an 230-V-Versorgung anschließen (siehe Abschnitt 9.7.1).
  - Schalter (Bild 117,6) am Steuergerät auf "ON" stellen.

- Ausschalten:**
- Schalter (Bild 117,6) am Steuergerät auf "OFF" stellen.

## 10.2.8 Elektrische Fußbodenerwärmung (Sonderausstattung)



- ▶ Bei Modellen mit elektrischer Fußbodenerwärmung auf keinen Fall in den Boden Löcher bohren oder Schrauben eindrehen. Vorsicht mit spitzen Gegenständen. Gefahr eines Stromschlags oder eines Kurzschlusses durch die Beschädigung eines Heizdrahtes.



- ▷ Den Regler nicht abdecken. Überhitzungsgefahr!



- ▷ Die elektrische Fußbodenerwärmung arbeitet nur, wenn das Fahrzeug an eine 230-V-Versorgung angeschlossen ist.
- ▷ Die Leistung der elektrischen Fußbodenerwärmung allein reicht nicht aus, um den Wohnraum zu erwärmen. Sie erreicht lediglich eine Erwärmung des Fußbodens im Gehbereich.

Der Regler für die elektrische Fußbodenerwärmung ist je nach Modell im Kleiderschrank oder in einer Sitztruhe eingebaut.

**Schaltstufen** Die elektrische Fußbodenerwärmung hat vier Schaltstufen:

- 0 "Aus"
- 20 V "niedrige Heizstufe"
- 22 V "mittlere Heizstufe"
- 24 V "hohe Heizstufe"

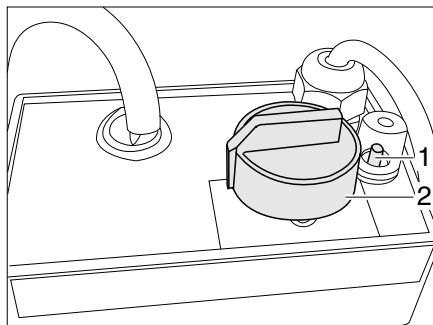


Bild 118 Regler für elektrische Fußbodenerwärmung

- Einschalten:**
- Das Fahrzeug an die 230-V-Versorgung anschließen (siehe Abschnitt 9.7.1).
  - Den Drehregler (Bild 118,2) auf die gewünschte Heizstufe drehen.

- Ausschalten:**
- Den Drehregler (Bild 118,2) auf Stellung "0" drehen.

Nach dem Ausschalten bleibt der Fußboden aufgrund der Restwärme noch eine Zeit lang warm.

Wenn der Regler überlastet wird, spricht der Überlastungsschutz an. Der Stift (Bild 118,1) springt heraus.

- Überlastungsschutz einschalten:**
- Den Stift (Bild 118,1) am Überlastungsschutz eindrücken, wenn der Regler abgekühlt ist.

## 10

# Einbaugeräte

### 10.2.9 Fußbodenerwärmung mit Warmwasser-Heizung Alde (Sonderausstattung)



▷ Bei Modellen mit Fußbodenerwärmung durch die Warmwasser-Heizung Alde auf keinen Fall in den Boden Löcher bohren oder Schrauben eindrehen. Gefahr der Beschädigung einer Heizleitung und eines Wasseraustritts in den Fußboden.



▷ Die Fußbodenerwärmung arbeitet nur, wenn die Warmwasser-Heizung in Betrieb ist.

#### Mischerpaket

Mit dem Mischerpaket wird die Fußbodenheizung mit eigenem Thermostat und Umwälzpumpe betrieben. Sie sorgt für eine gleichmäßige Fußbodentemperatur.



▷ Weitere Informationen der separaten Bedienungsanleitung "Mischerpaket" entnehmen.

## 10.3 Klimaanlage

### 10.3.1 Dachklimaanlage (Telair)

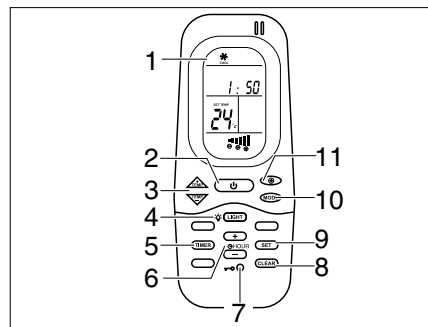


Bild 119 Fernbedienung

- 1 Display
- 2 Ein-/Ausschalter
- 3 Tasten TEMP (+/-) zur Einstellung der Temperatur
- 4 Taste LIGHT für Beleuchtung am Diffusor
- 5 Taste TIMER für die Timerfunktion
- 6 Tasten HOUR (+/-) zur Einstellung der Uhrzeit Fernbedienung und Betriebs- und Ausschaltzeiten der Timer-Funktion
- 7 Reset-Taste
- 8 Taste CLEAR zum Löschen der Programmierung
- 9 Taste SET für Einstellungsmodus
- 10 Taste MODE zur Auswahl der Betriebsarten
- 11 Auswahl der Geschwindigkeitsstufen des Ventilators

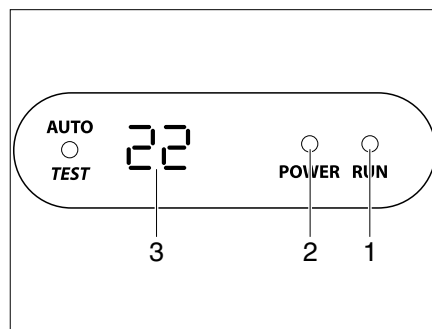


Bild 120 Display am Diffusor

Die Klimaanlage ist auf dem Dach des Fahrzeugs angebracht. Die Fernbedienung (Bild 119) für die Klimaanlage befindet sich im Küchenbereich.

*Einschalten:*

- Fahrzeug an die 230-V-Versorgung anschließen. Die Klimaanlage ist betriebsbereit. Die LED (Bild 120,2) am Display des Diffusers leuchtet rot.
- Zum Einschalten den Ein-/Ausschalter (Bild 119,2) auf der Fernbedienung drücken. Die LED (Bild 120,1) leuchtet grün, wenn die Klimaanlage im Kühlbetrieb arbeitet. Die LED (Bild 120,1) leuchtet rot, wenn die Klimaanlage im Heizbetrieb arbeitet.
- Die gewünschte Betriebsart mit der Taste MODE (Bild 119,10) einstellen.
  - "KÜHLEN"
  - "HEIZEN"
  - "AUTOMATIK"
- Bei Bedarf mit der Taste (Bild 119,11) die gewünschte Gebläsestufe und mit den Tasten (Bild 119,3) die Raumtemperatur einstellen.

*Ausschalten:*

- Zum Ausschalten den Ein-/Ausschalter (Bild 119,2) auf der Fernbedienung erneut drücken.

**Timer**

Mit der integrierten Schaltuhr kann die Ein- und Ausschaltzeit für das Klimasystem ab der aktuellen Uhrzeit bis zu 24 Stunden im Voraus eingestellt werden.

- Zum Programmieren die Klimaanlage mit dem Ein-/Ausschalter (Bild 119,2) auf der Fernbedienung einschalten.
- Taste TIMER (Bild 119,5) drücken. Die ON-Anzeige der Startzeit wird aktiviert.
- Mit den Tasten TEMP (+/-) (Bild 119,3) die Uhrzeit einstellen.
- Erneut die Taste TIMER (Bild 119,5) drücken. Die OFF-Anzeige der Startzeit wird aktiviert.
- Mit den Tasten TEMP (+/-) (Bild 119,3) die Uhrzeit einstellen.
- Erneut die Taste TIMER (Bild 119,5) drücken.
- Am Ende der Einstellung die Taste SET (Bild 119,9) drücken.
- Um die Timer-Programmierung zu löschen, Taste CLEAR (Bild 119,8) drücken.



- ▷ Weitere Informationen der separaten Bedienungsanleitung "DualClima 8400 H" des Herstellers entnehmen.

## 10

# Einbaugeräte

## 10.4 Boiler



- ▶ Gas wegen Explosionsgefahr nie unverbrannt ausströmen lassen.
- ▶ Beim Befüllen des Kraftstofftanks des Zugfahrzeugs, auf Fähren und in der Garage den Boiler nie im Gasbetrieb betreiben. Explosionsgefahr!
- ▶ In geschlossenen Räumen (z. B. Garagen) den Boiler nie im Gasbetrieb betreiben. Vergiftungs- und Erstickungsgefahr!
- ▶ Das Wasser im Boiler kann auf 65 °C erhitzt werden. Verbrühungsgefahr!



- ▷ Wenn das Fahrzeug nicht benutzt wird, den Boiler abschalten und entleeren.
- ▷ Boiler nie ohne Wasserinhalt betreiben.
- ▷ Boiler bei Frostgefahr entleeren, wenn der Boiler nicht in Betrieb ist.
- ▷ Boiler nur dann mit maximaler Temperatureinstellung betreiben, wenn viel Warmwasser benötigt wird. Dadurch wird der Boiler vor Verkalkung geschützt.



- ▷ Dethleffs empfiehlt, das Wasser aus dem Boiler nicht als Trinkwasser zu verwenden.

### 10.4.1 Modellausführungen mit Abgaskamin auf der rechten Fahrzeugseite



- ▶ Wenn das Vorzelt aufgebaut ist und der Boiler im Gasbetrieb arbeitet, können sich die Abgase des Boilers im Vorzelttraum sammeln. Erstickungsgefahr! Für ausreichende Belüftung sorgen.



## 10.4.2 Boiler Alde (Sonderausstattung)

**Boiler einschalten/  
ausschalten**

Der Boiler ist in die Warmwasser-Heizung integriert. Eine separate Bedienung ist nicht möglich. Zur Bedienung der Warmwasser-Heizung siehe Abschnitt 10.2.5.

**Boiler füllen/entleeren**

Der Boiler wird aus dem Wassertank mit Wasser versorgt.



▷ Je nach Modell ist das Fahrzeug mit einem oder zwei Ablasshähnen ausgestattet.

▷ Die Ablasshähne befinden sich immer in der Nähe des Boilers.

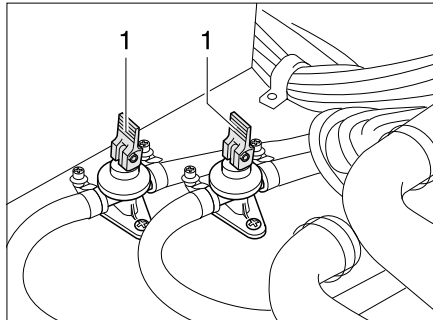


Bild 121 Ablasshähne

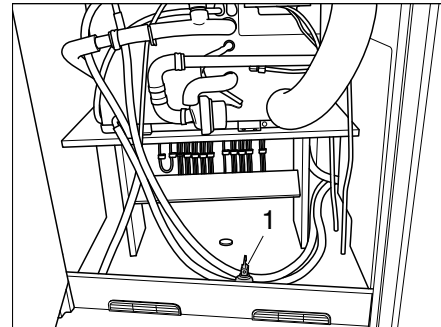


Bild 122 Lage der Ablasshähne

*Boiler mit Wasser füllen:*

- Ablasshähne schließen. Dazu die Kipphebel (Bild 121,1) waagrecht stellen.
- 12-V-Versorgung am Panel einschalten.
- Alle Wasserhähne auf "Warm" stellen und öffnen. Die Wasserpumpe wird eingeschaltet. Die Warmwasserleitungen werden mit Wasser befüllt.
- Wasserhähne so lange geöffnet lassen, bis das Wasser blasenfrei aus den Wasserhähnen fließt. Nur dadurch ist gewährleistet, dass der Boiler mit Wasser gefüllt ist.
- Alle Wasserhähne schließen.

*Boiler entleeren:*

- Boiler ausschalten.
- Alle Wasserhähne öffnen und auf Mittelstellung stellen.
- Ablasshähne (Bild 121) öffnen. Dazu die Kipphebel (Bild 121,1) senkrecht stellen. Der Boiler wird über die Ablasshähne nach außen entleert.
- Prüfen, ob das Wasser aus dem Boiler vollständig abläuft (ca. 12,5 Liter).



▷ Weitere Informationen der separaten Bedienungsanleitung des Herstellers entnehmen.

## 10

# Einbaugeräte

### 10.4.3 Therme Truma



- ▷ Wenn die Therme entleert werden soll: Den Wassertank vollständig entleeren, bevor die Ablasshähne der Therme geöffnet werden.
- ▷ In die Kaltwasserleitung zwischen Therme und Wasserpumpe kein Rückschlagventil einbauen.
- ▷ Bei Anschluss an eine zentrale Wasserversorgung oder bei stärkeren Pumpen einen Druckminderer einsetzen. Die Therme ist nur für einen Druck bis max. 1,2 bar ausgelegt. Zusätzlich ein Sicherheits-/Ablussventil in die Kaltwasserleitungen einsetzen.



- ▷ Das Wasser aus der Therme nicht als Trinkwasser verwenden.

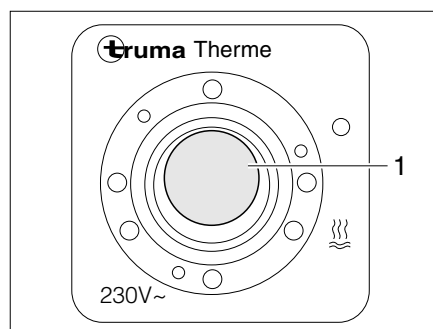


Bild 123 Bedienschalter für Therme

Die Therme kann wahlweise mit der 230-V-Versorgung (elektrische Betriebsart), mit der Warmluft des Heizungssystems oder mit beiden Energiearten betrieben werden. Die Therme heizt ca. 5 l Wasser auf ca. 65 °C auf.

Mit dem Bedienschalter (Bild 123) wird die elektrische Betriebsart eingeschaltet. Die Kontroll-Leuchte (Bild 123,1) im Schalter muss leuchten.

Bei Warmluft-Betrieb wird durch die Heizung und die Umluft das Wasser in der Therme erwärmt.

#### *Einschalten:*

- Fahrzeug an externe 230-V-Versorgung anschließen und den 230-V-Sicherungsautomaten einschalten.
- Bedienschalter (Bild 123) einschalten. Kontroll-Leuchte (Bild 123,1) im Schalter leuchtet.

Das Wasser in der Therme wird auf 65 °C aufgeheizt.

#### *Ausschalten:*

- Bedienschalter (Bild 123) ausschalten. Kontroll-Leuchte (Bild 123,1) im Schalter erlischt.



- ▷ Je nach Modell ist das Fahrzeug mit einem oder zwei Ablasshähnen ausgestattet.
- ▷ Die Ablasshähne befinden sich immer in der Nähe des Boilers.

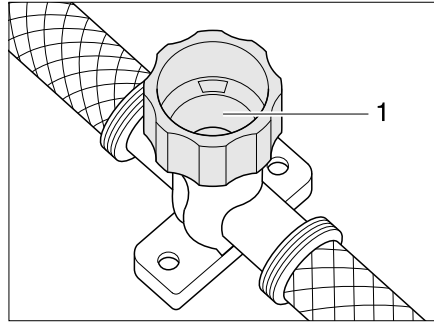


Bild 124 Ablasshahn für Therme

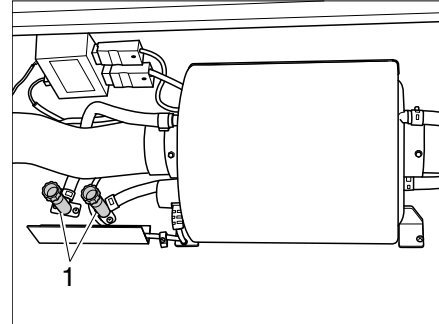


Bild 125 Lage der Ablasshähne

*Therme mit Wasser befüllen:*

- Fahrzeug an externe 230-V-Versorgung anschließen und den 230-V-Sicherungsautomaten einschalten.
- Bedienschalter (Bild 123) ausschalten. Kontroll-Leuchte (Bild 123,1) im Schalter leuchtet nicht.
- Ablasshahn schließen. Dazu Kappe (Bild 124,1) im Uhrzeigersinn drehen.
- Alle Wasserhähne auf "Warm" stellen und öffnen. Die Wasserpumpe wird eingeschaltet. Die Warmwasserleitungen werden mit Wasser befüllt.
- Wasserhähne so lange geöffnet lassen, bis das Wasser blasenfrei aus den Wasserhähnen fließt. Nur dadurch ist gewährleistet, dass die Therme mit Wasser gefüllt ist.
- Alle Wasserhähne schließen.

*Therme entleeren:*

- 12-V-Hauptschalter am Panel auf "AUS" schalten (Autark-Paket).
- 230-V-Versorgung am 230-V-Sicherungsautomaten ausschalten.
- Verschlussdeckel des Wassertanks abnehmen.
- Verschluss-Stopfen am Wassertank herausziehen.
- Alle Wasserhähne auf Mittelstellung stellen und öffnen.
- Handbrause nach oben in Duschstellung hängen.
- Wasserpumpe nach oben halten, bis die Wasserleitungen vollständig entleert sind.
- Ablasshahn der Therme öffnen. Dazu Kappe (Bild 124,1) entgegen dem Uhrzeigersinn drehen.
- Prüfen, ob das Wasser aus der Therme vollständig abläuft.



- ▷ Weitere Informationen der separaten Bedienungsanleitung "Therme" entnehmen.

# 10

## Einbaugeräte

### 10.5 Kochstelle



- ▶ Gas wegen Explosionsgefahr nie unverbrannt ausströmen lassen.
- ▶ Vor Inbetriebnahme der Kochstelle für eine ausreichende Belüftung sorgen. Fenster oder Dachhaube öffnen.
- ▶ Gaskocher oder Gasbackofen nicht zum Heizen verwenden.
- ▶ Für den Umgang mit heißen Töpfen, Pfannen und ähnlichen Gegenständen Kochhandschuhe oder Topflappen benutzen. Verletzungsgefahr!

#### 10.5.1 Gaskocher



- ▶ Während des Einschaltens und wenn der Gaskocher in Betrieb ist, dürfen keine brennbaren oder leicht entzündlichen Gegenstände wie Geschirrtücher, Servietten usw. in der Nähe des Gaskochers sein. Brandgefahr!
- ▶ Der Zündvorgang muss von oben her sichtbar sein und darf nicht durch aufgestellte Kochtöpfe verdeckt werden.
- ▶ Die Gaskocher-Abdeckung wird je nach Modell durch Federkraft zugezogen. Beim Schließen besteht Verletzungsgefahr!



- ▷ Die gläserne Gaskocher-Abdeckung nicht als Kochfeld benutzen.
- ▷ Die Gaskocher-Abdeckung nicht schließen, während der Gaskocher in Betrieb ist.
- ▷ Die Gaskocher-Abdeckung nicht durch Druck belasten, wenn sie geschlossen ist.
- ▷ Keine heißen Kochtöpfe auf die Gaskocher-Abdeckung stellen.
- ▷ Die Gaskocher-Abdeckung nach dem Kochen noch so lange offen halten, wie die Brenner Hitze abgeben. Die Glasplatte könnte sonst zerspringen.



- ▷ Nur Töpfe und Pfannen benutzen, deren Durchmesser für den Brennerrost des Gaskochers geeignet ist.
- ▷ Wenn die Flamme erlischt, sperrt das Züandsicherungsventil selbsttätig die Gaszufuhr.
- ▷ Weitere Informationen der separaten Bedienungsanleitung "Gas-Einbaukocher" entnehmen.

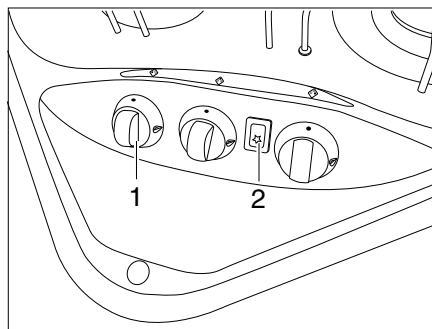


Bild 126 Bedienelemente für Gaskocher

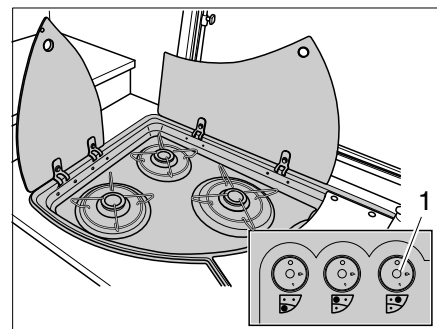


Bild 127 Alternative: Bedienelemente für Gaskocher

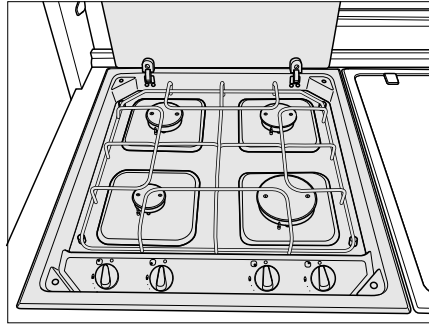


Bild 128 4-Flammen-Gaskocher

- Einschalten:**
- Haupt-Absperrventil an der Gasflasche und Gasabsperrventil "Kochstelle" öffnen.
  - Gaskocher-Abdeckung öffnen.
  - Drehregler (Bild 126,1 oder Bild 127,1) der gewünschten Brennstelle auf Zündposition (große Flamme) drehen.
  - Drehregler drücken und gedrückt halten.
  - Wenn eine Zündtaste (Bild 126,2) vorhanden ist: Funke durch Drücken der Zündtaste erzeugen.
  - Wenn keine Zündtaste vorhanden ist: Den Brenner mit einem Gasanzünder, einem Streichholz oder mit anderen geeigneten Zündeinrichtungen anzünden.
  - Wenn die Flamme brennt, den Drehregler noch 10 bis 15 Sekunden lang gedrückt halten, bis das Zündsicherungsventil die Gaszufuhr offen hält.
  - Drehregler loslassen und auf die gewünschte Einstellung drehen.
  - Falls das Anzünden erfolglos ist, den Vorgang von Anfang an wiederholen.
- Ausschalten:**
- Drehregler auf 0-Stellung drehen. Die Flamme erlischt.
  - Gasabsperrventil "Kochstelle" und Haupt-Absperrventil an der Gasflasche schließen.

### 10.5.2 Gasbackofen (Sonderaustattung)



- ▶ Die Lüftungsöffnungen am Gasbackofen immer offen halten.
- ▶ Beim Zündvorgang dürfen keine brennbaren Gegenstände in der Nähe des Gasbackofens sein.
- ▶ Die Backofenklappe muss während des Zündvorgangs geöffnet bleiben.
- ▶ Wenn das Anzünden nicht erfolgt ist, den Vorgang von Anfang an wiederholen. Im Bedarfsfall prüfen, ob Gas und/oder Strom im Gasbackofen fehlen.
- ▶ Sollte der Gasbackofen dennoch nicht funktionieren, das Gasabsperrventil schließen und die Servicestelle benachrichtigen.
- ▶ Falls die Brennerflamme versehentlich gelöscht wird, Backofen ausschalten und Brenner mindestens 1 Minute lang ausgeschaltet lassen. Erst dann erneut zünden.

## 10

# Einbaugeräte



- ▷ Vor der ersten Inbetriebnahme den Gasbackofen 30 Minuten bei Höchsttemperatur ohne Inhalt betreiben.
- ▷ Wenn die Flamme erlischt, sperrt das Züandsicherungsventil selbsttätig die Gaszufuhr.
- ▷ Weitere Informationen der separaten Bedienungsanleitung "Gasbackofen" entnehmen.

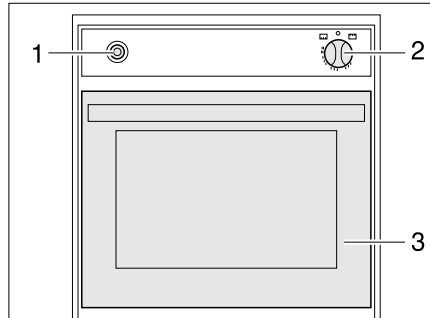


Bild 129 Gasbackofen

### Einschalten:

- Haupt-Absperrventil an der Gasflasche und Gasabsperrentil "Backofen" öffnen.
- Backofenklappe (Bild 129,3) ganz öffnen.
- Drehregler (Bild 129,2) leicht drücken und auf "🔥" (Backofen) stellen.
- Drehregler (Bild 129,2) drücken und 5 bis 10 Sekunden lang gedrückt halten. Es strömt Gas zum Brenner.
- Zündschalter (Bild 129,1) so oft drücken, bis die Flamme brennt.
- Wenn die Flamme brennt, den Drehregler noch 10 bis 15 Sekunden lang gedrückt halten, bis das Züandsicherungsventil die Gaszufuhr offen hält.
- Drehregler loslassen und auf die gewünschte Einstellung drehen.

### Ausschalten:

- Drehregler (Bild 129,2) auf "0" drehen. Die Flamme erlischt.
- Gasabsperrentil "Backofen" und Haupt-Absperrventil an der Gasflasche schließen.

## 10.5.3 Dunstabzug (Sonderaustattung)

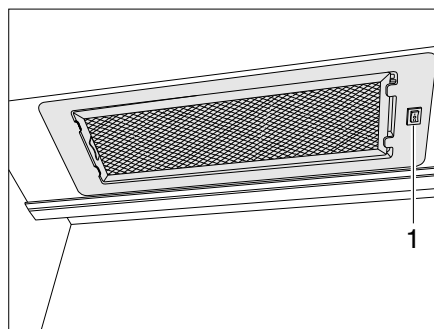


Bild 130 Dunstabzug

Die Kochstelle ist mit einer Abluft-Dunstabzugshaube ausgestattet. Diese verfügt über ein zweistufiges Gebläse.

### Dunstabzugshaube ein-/ausschalten

- Den Dunstabzug mit dem Schalter (Bild 130,1) ein- und ausschalten.

## 10.6 Kühlschrank

Während der Fahrt den Kühlschrank nur über das 12-V-Bordnetz betreiben. Bei hohen Umgebungstemperaturen erreicht der Kühlschrank keine volle Kühlleistung mehr. Wenn hohe Außentemperaturen herrschen, ist die volle Kühlleistung des Kühlaggregats nur dann gewährleistet, wenn der Kühlschrank ausreichend belüftet wird. Um eine bessere Belüftung zu erreichen, lassen sich die Kühlschrank-Lüftungsgitter abnehmen.



- ▷ Beim Verlassen des Fahrzeugs immer die Kühlschrank-Lüftungsgitter anbauen. Bei Regen kann sonst Wasser eindringen.

**Wenn der Caravan mit dem AL-KO Trailer-Control-System (ATC) ausgerüstet ist, ist im Fahrbetrieb die Kühlleistung des Kühlschranks etwas geringer als bei Fahrzeugen ohne ATC.**

Durch das Batteriemanagementsystem (BMS) am Zugfahrzeug kann es zu Spannungsschwankungen an der 12-V-Versorgung des Wohnwagens kommen, wodurch auch die 12 V Versorgung des Kühlschranks unterbrochen werden kann.

- ▷ In den Fahrtpausen die 12-V-Versorgung des Kühlschranks kontrollieren.

## 10.6.1 Kühlschrank-Lüftungsgitter

Thetford

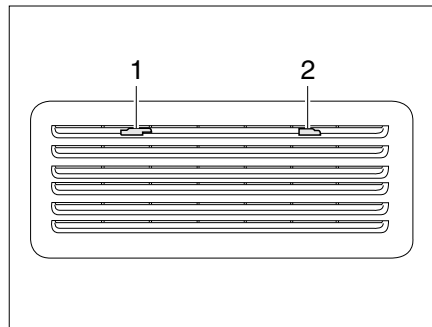


Bild 131 Kühlschrank-Lüftungsgitter (Thetford klein)

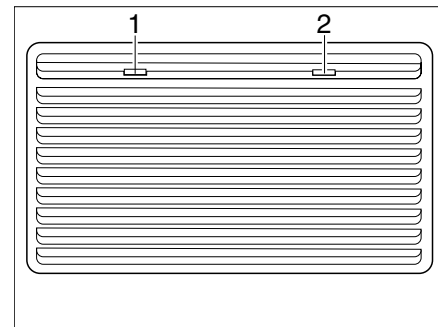


Bild 132 Kühlschrank-Lüftungsgitter (Thetford groß)

- Abnehmen:*
- Arretierungen (Bild 131,1 und 2 bzw. Bild 132,1 und 2) zur Mitte schieben.
  - Kühlschrank-Lüftungsgitter abnehmen.

## 10.6.2 Betrieb (Thetford ohne SES)

**Betriebsarten**

Der Kühlschrank hat 2 Betriebsarten:

- Gasbetrieb
- elektrischer Betrieb (230 V Wechselspannung oder 12 V Gleichspannung)

Die Betriebsart wird mit den Bedienelementen an der Kühlschrankblende eingestellt. Eine stufenlose Regelung der Kühlleistung ist nur bei Gasbetrieb und 230-V-Betrieb möglich, jedoch nicht im 12-V-Betrieb.

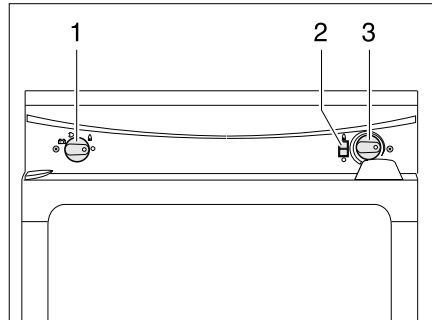


- ▷ Nur eine Energiequelle einschalten.
- ▷ Auch wenn die 12-V-Versorgung abgeschaltet ist, fließt ein geringer elektrischer Strom, der die Wohnraum- bzw. Fahrzeugbatterie zusätzlich belastet. Bei einer vorübergehenden Stilllegung den Kühlschrank immer ausschalten.

## Gasbetrieb



► Gas wegen Explosionsgefahr nie unverbrannt ausströmen lassen.



- 1 Energie-Wahlschalter
- 2 Flammenanzeiger
- 3 Drehregler Temperatureinstellung

Bild 133 Bedienelemente für den Kühlschrank (Thetford ohne SES)

*Einschalten:*

- Haupt-Absperrventil an der Gasflasche und Gasabsperrentil "Kühlschrank" öffnen.
- Energie-Wahlschalter (Bild 133,1) auf Gas "🔥" stellen.
- Drehregler (Bild 133,3) drücken und gedrückt halten. Die Gaszufuhr ist geöffnet. Der Zündvorgang erfolgt automatisch. Ein tickendes Geräusch ist hörbar, bis Zündvorgang erfolgreich abgeschlossen ist.
- Drehregler (Bild 133,3) gedrückt halten, bis der Flammenanzeiger (Bild 133,2) grün wird, dann loslassen. Falls die Flamme erlischt, wiederholt das Zündgerät automatisch den Zündvorgang.
- Kühltemperatur mit dem Drehregler einstellen.

*Ausschalten:*

- Energie-Wahlschalter (Bild 133,1) auf "○" stellen. Der Kühlschrank ist abgeschaltet.
- Gasabsperrentil "Kühlschrank" und Haupt-Absperrventil an der Gasflasche schließen.

## Elektrischer Betrieb



► Das Gasabsperrentil "Kühlschrank" schließen, wenn der Kühlschrank elektrisch betrieben wird.

Der Kühlschrank kann mit folgenden Spannungen betrieben werden:

- 230 V Wechselspannung
- 12 V Gleichspannung

*230-V-Betrieb einschalten:*

- Energie-Wahlschalter (Bild 133,1) auf 230-V-Betrieb "⚡" stellen.
- Kühltemperatur mit dem Drehregler (Bild 133,3) einstellen.

*230-V-Betrieb ausschalten:*

- Energie-Wahlschalter auf "○" stellen. Der Kühlschrank ist abgeschaltet.

*12-V-Betrieb einschalten:*

- Energie-Wahlschalter (Bild 133,1) auf 12-V-Betrieb "⚡" stellen.

*12-V-Betrieb ausschalten:*

- Energie-Wahlschalter auf "○" stellen. Der Kühlschrank ist abgeschaltet.



## 10

# Einbaugeräte

Im 12-V-Betrieb wird der Kühlschrank ausschließlich von der Starterbatterie des Fahrzeugs mit Spannung versorgt. Bei längeren Fahrpausen ohne 230-V-Versorgung deshalb auf Gasbetrieb umstellen, um die Fahrzeugbatterie nicht zu entladen und die Startfähigkeit des Zugfahrzeugs zu erhalten.

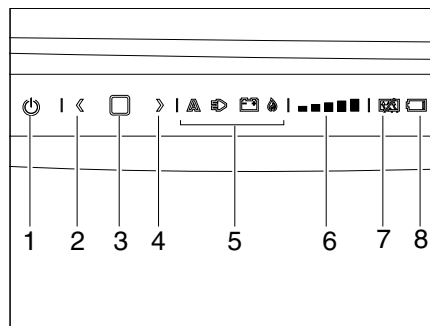
Der Thermostat ist im 12-V-Betrieb nicht wirksam. Der Kühlschrank arbeitet kontinuierlich.



- ▷ Weitere Informationen der separaten Bedienungsanleitung des Herstellers entnehmen.

### 10.6.3 Betrieb (Thetford N4000)

#### Betriebsarten



- 1 Ein-/Ausschalter
- 2 Pfeiltaste links
- 3 Bestätigungstaste
- 4 Pfeiltaste rechts
- 5 Anzeige der Energiequelle
- 6 Anzeige-LED "Temperaturstufe"
- 7 Anzeige Anti-Kondensations-Funktion
- 8 Anzeige Batterie leer (optional)

Bild 134 Bedienelemente für den Kühlschrank (Thetford)

Der Kühlschrank hat 3 Betriebsarten:

- Gasbetrieb
- elektrischer Betrieb mit 230 V Wechselspannung
- elektrischer Betrieb mit 12 V Gleichspannung

Die Betriebsart wird mit den Bedienelementen an der Kühlschrankblende eingestellt. Eine stufenlose Regelung der Kühlleistung ist nur bei Gasbetrieb und 230-V-Betrieb möglich, jedoch nicht im 12-V-Betrieb.



- ▶ Gas wegen Explosionsgefahr nie unverbrannt ausströmen lassen.



- ▷ Nur eine Energiequelle einschalten.
- ▷ Auch wenn die 12-V-Versorgung abgeschaltet ist, fließt ein geringer elektrischer Strom, der die Wohnraum- bzw. Fahrzeugbatterie zusätzlich belastet. Bei einer vorübergehenden Stilllegung den Kühlschrank immer ausschalten.

#### Ein- und Ausschalten

*Einschalten:*

- Wenn der Kühlschrank mit Gas betrieben werden soll, Haupt-Absperrventil an der Gasflasche und Gasabsperrentil "Kühlschrank" öffnen.
- Ein-/Ausschalter (Bild 134,1) drücken und 1 Sekunde lang gedrückt halten.
- Im Ein-/Ausschalter leuchtet eine Lampe grün auf.

**Ausschalten:**

- Ein-/Ausschalter (Bild 134,1) erneut drücken und 2 Sekunden lang gedrückt halten.
- Die Lampen im Bedienpanel erlöschen.
- ▷ Das Gasabsperrentil "Kühlschrank" schließen, wenn der Kühlschrank elektrisch betrieben wird.
- ▷ Sofern kein Autark-Paket vorhanden ist, wird der Kühlschrank im 12-V-Betrieb ausschließlich von der Starterbatterie des Fahrzeugs mit Spannung versorgt. Bei längeren Fahrpausen ohne 230-V-Versorgung auf Gasbetrieb umstellen, um die Fahrzeugbatterie nicht zu entladen und die Startfähigkeit des Zugfahrzeugs zu erhalten.

**Energiequelle auswählen:**

- Bestätigungstaste (Bild 134,3) drücken und 2 Sekunden lang gedrückt halten.
- In der Anzeige für die Energiequelle (Bild 134,5) beginnen die Symbole für Netz-, Gas- und Batteriebetrieb zu blinken.
- Die gewünschte Quelle mit den Pfeiltasten (Bild 134,2 und Bild 134,4) auswählen.
- Bestätigungstaste (Bild 134,3) drücken um die Auswahl zu bestätigen.

**Kühlstufe auswählen:**

- Die Anzeige für die Kühlstufe (Bild 134,6) beginnt zu blinken.
- Die gewünschte Kühlstufe mit den Pfeiltasten (Bild 134,2 und Bild 134,4) auswählen.
- Bestätigungstaste (Bild 134,3) drücken um die Auswahl zu bestätigen.



- ▷ Das Gerät verfügt über eine Anti-Kondensationsfunktion, um das Beschlagen des Bedienfeldes zu verhindern. Die Funktion kann abgeschaltet werden, um Energie zu sparen, z. B. wenn die Batteriekapazität zur Neige geht.

**Anti-Kondensationsfunktion abschalten:**

- Beide Pfeiltasten (Bild 134,2 und Bild 134,4) gleichzeitig drücken und 2 Sekunden lang gedrückt halten.
- Das Anzeigesymbol für die Anti-Kondensationsfunktion (Bild 134,7) leuchtet auf und die Funktion ist deaktiviert.

**Anti-Kondensationsfunktion einschalten:**

- Beide Pfeiltasten (Bild 134,2 und Bild 134,4) gleichzeitig drücken und 2 Sekunden lang gedrückt halten.
- Das Anzeigesymbol für die Anti-Kondensationsfunktion (Bild 134,7) erlischt und die Funktion ist aktiviert.



- ▷ Weitere Informationen der separaten Bedienungsanleitung des Herstellers entnehmen.

# 10

## Einbaugeräte

### 10.6.4 Kühlschrankschranktür-Verriegelung

Je nach Modell besitzt der Kühlschrank ein separates Frosterfach. Die Angaben in diesem Abschnitt gelten sinngemäß auch für die Tür des Frosterfachs.



- ▷ Während der Fahrt muss die Kühlschranktür immer geschlossen und in der geschlossenen Stellung arretiert sein.



- ▷ Wenn der Kühlschrank abgeschaltet ist, die Kühlschranktür in Lüftungsstellung arretieren. So lässt sich Schimmelbildung vermeiden.

Die Kühlschranktür lässt sich in zwei Stellungen arretieren:

- geschlossene Kühlschranktür während der Fahrt und wenn der Kühlschrank benutzt wird
- leicht geöffnete Kühlschranktür als Lüftungsstellung, wenn der Kühlschrank abgeschaltet ist

#### Thetford

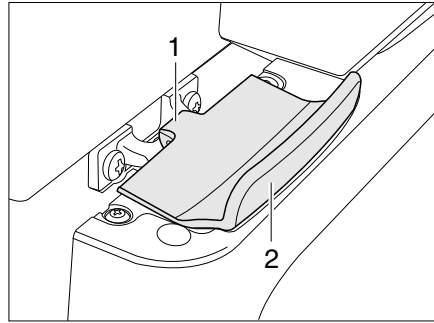


Bild 135 Verriegelung der Kühlschranktür, geschlossen (Thetford)

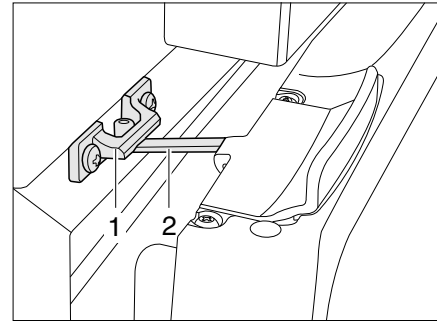


Bild 136 Kühlschranktür in Lüftungsstellung (Thetford)

- Öffnen:**
- Kühlschranktür am Griff (Bild 135,2) öffnen. Die Verriegelung (Bild 135,1) wird automatisch gelöst.

- Schließen:**
- Kühlschranktür ganz schließen. Darauf achten, dass die Verriegelung einrastet.

- In Lüftungsstellung arretieren:**
- Kühlschranktür leicht öffnen.
  - Verriegelung (Bild 136,2) aufklappen und in der Verriegelungsaufnahme (Bild 136,1) einrasten. Die Kühlschranktür bleibt damit leicht geöffnet.

## Kapitelübersicht

In diesem Kapitel finden Sie Hinweise zu den sanitären Einrichtungen des Fahrzeugs.

Die Hinweise betreffen im Einzelnen:

- den Wassertank
- den Abwassertank
- die komplette Wasseranlage
- den Toilettenraum
- die Toilette

### 11.1 Wasserversorgung, Allgemeines



- ▶ Wassertank nur aus Versorgungsanlagen befüllen, die Trinkwasserqualität nachweisen können.
- ▶ Zum Befüllen nur Schläuche oder Behälter verwenden, die für Trinkwasser zugelassen sind.
- ▶ Befüllschlauch oder Behälter vor der Benutzung gründlich mit Trinkwasser spülen (2- bis 3-fache Menge des Fassungsvermögens).
- ▶ Befüllschlauch oder Behälter nach der Benutzung vollständig entleeren und Öffnungen des Befüllschlauchs oder Behälters verschließen.
- ▶ Stehendes Wasser im Wassertank oder in Wasserleitungen wird nach kurzer Zeit ungenießbar. Deshalb vor jeder Benutzung des Fahrzeugs Wasserleitungen und den Wassertank gründlich reinigen. Nach jeder Benutzung des Fahrzeugs den Wassertank und die Wasserleitungen vollständig entleeren.
- ▶ Bei Stilllegungen von mehr als einer Woche die Wasseranlage vor der Benutzung des Fahrzeugs desinfizieren.



- ▷ **Wenn das Fahrzeug für mehrere Tage nicht benutzt wird oder bei Frostgefahr nicht beheizt wird, die gesamte Wasseranlage entleeren. Die Wasserhähne in Mittelstellung geöffnet lassen. Das Sicherheits-/Ablassventil (wenn vorhanden) und alle Ablasshähne geöffnet lassen. So lassen sich Frostschäden an den Einbaugeräten, Frostschäden am Fahrzeug und Ablagerungen in wasserführenden Bauteilen vermeiden.**
- ▷ Die Wasserpumpe läuft ohne Wasser heiß und kann beschädigt werden. Wasserpumpe nie betreiben, wenn der Wassertank leer ist.

Das Fahrzeug ist mit einem eingebauten Wassertank ausgestattet. Eine elektrische Wasserpumpe pumpt das Wasser an die einzelnen Wasserentnahmestellen. Durch Öffnen eines Wasserhahns schaltet sich die Wasserpumpe automatisch ein und pumpt Wasser zur Entnahmestelle.

Ein Kanister oder der Abwassertank fängt das verschmutzte Wasser auf.



- ▷ Bevor die Wasserarmaturen benutzt werden, müssen die 230-V-Versorgung angeschlossen und der 230-V-Sicherungsautomat eingeschaltet oder der Caravan mit dem Zugfahrzeug elektrisch verbunden sein. Die Wasserpumpe arbeitet sonst nicht.

Bei Ausstattung des Caravans mit Autark-Paket ist dies nicht erforderlich.

- ▷ Bei Neubefüllung des Wassertanks kann sich am Pumpenboden eine Luftblase bilden. Diese Luftblase verhindert ein Ansaugen des Wassers. Die Wasserpumpe kräftig im Wasser auf und ab schütteln.

# 11

## Sanitäre Einrichtung

### 11.2 Wassertank

#### 11.2.1 Trinkwasser-Einfüllstutzen mit Deckel



- ▶ Die Verschlussdeckel für den Trinkwasser-Einfüllstutzen und den Kraftstoff-Einfüllstutzen sind sehr ähnlich. Vor dem Füllen des Tanks unbedingt die Kennzeichnung kontrollieren.

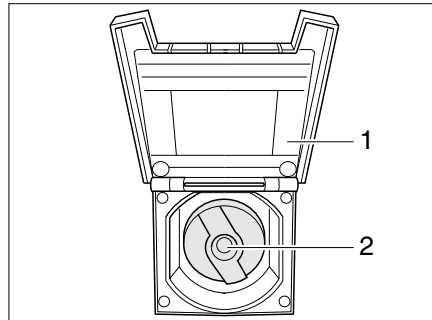


Bild 137 Verschlussdeckel für Trinkwasser-Einfüllstutzen

Der Trinkwasser-Einfüllstutzen ist je nach Modellausführung auf der linken oder rechten Seite des Fahrzeugs angebracht.

- Öffnen:*
- Verschlussklappe (Bild 137,1) zum Trinkwasser-Einfüllstutzen öffnen.
  - Schlüssel in Schließzylinder (Bild 137,2) stecken und eine viertel Umdrehung entgegen dem Uhrzeigersinn drehen.
  - Verschlussdeckel abnehmen.
  - Wassertank mit Trinkwasser befüllen.

- Schließen:*
- Verschlussdeckel auf den Trinkwasser-Einfüllstutzen setzen.
  - Schlüssel eine viertel Umdrehung im Uhrzeigersinn drehen.
  - Schlüssel abziehen.
  - Prüfen, ob der Verschlussdeckel fest auf dem Trinkwasser-Einfüllstutzen sitzt.
  - Verschlussklappe (Bild 137,1) schließen.

#### 11.2.2 Wasser einfüllen



- ▶ Beim Befüllen des Wassertanks die technisch zulässige Gesamtmasse des Fahrzeugs beachten. Wenn der Wassertank voll ist, muss das Reisegepäck entsprechend reduziert werden.

Wie folgt vorgehen, um den Wassertank mit Trinkwasser zu befüllen:

- Trinkwasser-Einfüllstutzen (Bild 137) öffnen.
- Wassertank mit Trinkwasser befüllen. Zum Befüllen einen Wasserschlauch, einen Wasserkanister mit Trichter oder Ähnliches verwenden.
- Trinkwasser-Einfüllstutzen schließen.

**Zwangsüberlauf im Wassertank**

Sollte nicht die gesamte Füllmenge des Wassertanks zur Verfügung stehen, kann es sein, dass sich ein Zwangsüberlauf im Wassertank befindet. Dieser Zwangsüberlauf kann entnommen und mit dem beiliegenden Knebelstopfen ersetzt werden.

- Verschlussdeckel (Bild 138,2) abschrauben.
- Zwangsüberlauf vom Ablaufrohr des Wassertanks abziehen.
- Knebelstopfen auf das Ablaufrohr setzen.

**11.2.3 Wasser ablassen**

Wie folgt vorgehen, um den Wassertank zu entleeren:

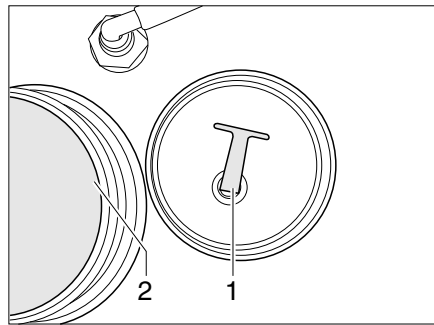


Bild 138 Wassertank

- Verschlussdeckel (Bild 138,2) am Wassertank abschrauben.
- Den Verschluss-Stopfen (Bild 138,1) aus der Ablassöffnung heraus-schrauben. Das Wasser läuft ab.
- Verschluss-Stopfen einschrauben.
- Verschlussdeckel auf den Wassertank schrauben.

**11.3 Abwassertank****11.3.1 Abwassertank, fahrbar**

- ▶ Vor Fahrtbeginn den Abwassertank entleeren.



- ▷ Bei Frostgefahr den Abwassertank entleeren. Bei Modellen mit einer Heizung für den Abwassertank ist der Abwassertank nur dann ausreichend vor Frost geschützt, wenn die Warmwasser-Heizung und die Heizung für den Abwassertank in Betrieb sind.
- ▷ Niemals kochendes Wasser direkt in den Beckenabfluss leiten. Kochendes Wasser kann zu Verformungen und Undichtigkeiten im Abwasser-Rohrsystem führen.



- ▷ Den Abwassertank nur an speziell dafür ausgewiesenen Entsorgungsstationen auf Campingplätzen oder Stellplätzen entleeren.

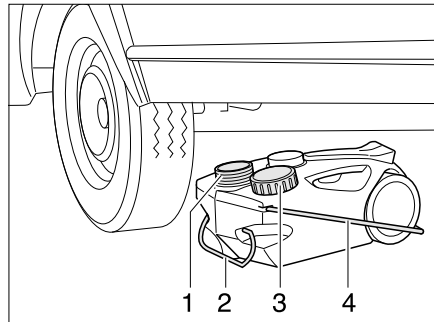


Bild 139 Abwassertank, fahrbar

- Entleeren:**
- Öffnung des Abwassertanks (Bild 139,1) mit dem Deckel (Bild 139,3) schließen.
  - Den Abwassertank am Griff (Bild 139,2) herausziehen.
  - Tragegriff (Bild 139,4) nach oben klappen und Abwassertank aufstellen.
  - Den Abwassertank zu einer speziell dafür ausgewiesenen Entsorgungsstation bringen und vollständig entleeren.

### 11.3.2 Abwassertank Unterflur (Sonderausstattung)

Der beheizte Abwassertank Unterflur mit den Abwasserleitungen für Küche und dem Waschbecken Bad befindet sich unter dem Fahrzeug. Der Ablauf der Dusche mündet nicht in diesem Tank, sondern im Abwassertank, fahrbar (siehe Abschnitt 11.3.1).

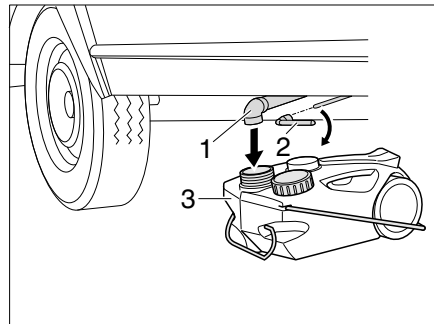


Bild 140 Abwassertank Unterflur

- Entleeren:**
- Abwassertank, fahrbar (Bild 140,3) unter die Abwasserrohrung (Bild 140,1) stellen.
  - Steckschlüssel (Bild 140,2) auf Vierkant stecken.
  - Zum Öffnen des Abwasserhahns den Vierkant eine viertel Drehung im Uhrzeigersinn drehen.
  - Abwassertank vollständig entleeren.
  - Zum Schließen des Abwasserhahns den Vierkant bis zum Anschlag zurückdrehen.

# 11

## Sanitäre Einrichtung

### 11.4 Wasseranlage befüllen



- ▶ Beim Befüllen des Wassertanks die technisch zulässige Gesamtmasse des Fahrzeugs beachten. Wenn der Wassertank voll ist, muss das Reisegepäck entsprechend reduziert werden.



- ▷ Die Wasserpumpe läuft ohne Wasser heiß und kann beschädigt werden. Wasserpumpe nie betreiben, wenn der Wassertank leer ist.



- ▷ Während der Wassertank befüllt wird, kann die Wassermenge am Panel (Autark-Paket) kontrolliert werden.

- Fahrzeug waagrecht stellen.
- 230-V-Versorgung anschließen und 230-V-Sicherungsautomat einschalten. Bei Autark-Paket mit Batterie ist der Anschluss an eine 230-V-Versorgung nicht notwendig.
- 12-V-Hauptschalter am Panel einschalten (Autark-Paket).
- Wasseranlage reinigen bzw. desinfizieren.
- Ablasshähne für Boiler und Therme schließen.
- Alle Wasserhähne schließen.
- Auf dem Wassertank den Verschlussdeckel öffnen.
- Ablassöffnung im Wassertank mit beiliegendem Verschluss-Stopfen schließen.
- Wassertank mit Verschlussdeckel wieder fest verschließen.
- Wassertank mit Trinkwasser befüllen. Zum Befüllen einen Wasserschlauch, einen Wasserkanister mit Trichter oder Ähnliches verwenden.
- Alle Wasserhähne auf "Warm" stellen und öffnen. Die Wasserpumpe wird eingeschaltet. Die Warmwasserleitungen werden mit Wasser befüllt.
- Wasserhähne so lange geöffnet lassen, bis das Wasser blasenfrei aus den Wasserhähnen fließt. Nur dadurch ist gewährleistet, dass der Boiler mit Wasser gefüllt ist.
- Alle Wasserhähne auf "Kalt" stellen und geöffnet lassen. Die Kaltwasserleitungen werden mit Wasser befüllt.
- Wasserhähne so lange geöffnet lassen, bis das Wasser blasenfrei aus den Wasserhähnen fließt.
- Alle Wasserhähne schließen.
- Am Wassertank kontrollieren, ob der Verschlussdeckel dicht ist.



# 11

## Sanitäre Einrichtung

### 11.5 Wasseranlage entleeren



- ▷ Wenn das Fahrzeug für mehrere Tage nicht benutzt wird oder bei Frostgefahr nicht beheizt wird, die gesamte Wasseranlage entleeren. Die Wasserhähne in Mittelstellung geöffnet lassen. Das Sicherheits-/Ablassventil (wenn vorhanden) und alle Ablasshähne geöffnet lassen. So lassen sich Frostschäden an den Einbaugeräten, Frostschäden am Fahrzeug und Ablagerungen in wasserführenden Bauteilen vermeiden.



- ▷ Umwelthinweis in diesem Kapitel beachten.

Wie folgt vorgehen, um die Wasseranlage ausreichend zu entleeren und zu belüften. Frostschäden werden so vermieden:

- Fahrzeug waagrecht stellen.
- 12-V-Versorgung am Panel ausschalten (Autark-Paket).
- Die 230-V-Versorgung am 230-V-Sicherungsautomaten ausschalten.
- Alle Ablasshähne öffnen.
- Verschlussdeckel von der Reinigungsöffnung des Wassertanks abschrauben.
- Verschluss-Stopfen am Wassertank herausziehen.
- Alle Wasserhähne öffnen und auf Mittelstellung stellen.
- Handbrause nach oben in Duschstellung hängen.
- Verschlussdeckel von der Öffnung für die Wasserpumpe des Wassertanks abnehmen.
- Nach vollständiger Entleerung der Anlage ein paar Kilometer fahren, damit das Restwasser aus dem Tank laufen kann.
- Die Druckpumpe noch ca. 1 Minute laufen lassen, um diese zu trocknen.
- Den Abwassertank entleeren. Umwelthinweise in diesem Kapitel beachten.
- Thetford-Kassette entleeren. Umwelthinweise in diesem Kapitel beachten.
- Wassertank reinigen und anschließend gründlich durchspülen.
- Wasseranlage möglichst lange austrocknen lassen.
- Nach der Entleerung alle Wasserhähne in Mittelstellung geöffnet lassen.
- Alle Ablasshähne geöffnet lassen.

# 11

## Sanitäre Einrichtung

### 11.6 Toilettenraum



- ▷ Keine Lasten in der Duschwanne transportieren. Die Duschwanne oder andere Einrichtungsgegenstände des Toilettenraums können beschädigt werden.
- ▷ Punktbelastungen der Duschwanne vermeiden.



- ▷ Zum Lüften während oder nach dem Duschen und zum Trocknen nasser Kleidung die Toilettenraumtür schließen und das Fenster oder die Dachhaube des Toilettenraums öffnen. Die Luft kann dann besser zirkulieren.
- ▷ Den Duschvorhang beim Duschen ganz schließen, damit kein Wasser zwischen Waschraumwand und Duschwanne eindringen kann.
- ▷ Nach dem Duschen Seifenreste von der Duschwanne abspülen, sonst können mit der Zeit Risse in der Duschwanne auftreten.
- ▷ Dusche nach der Benutzung trockenwischen, sonst kann sich Feuchtigkeit ansetzen.
- ▷ Weitere Informationen zum Reinigen des Toilettenraums dem Abschnitt 12.2 entnehmen.

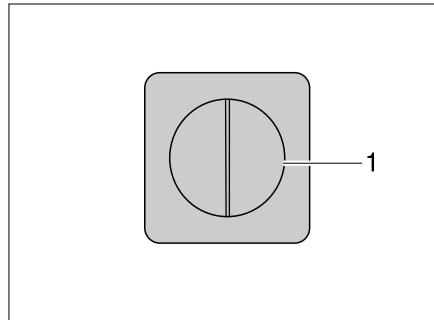


Bild 141 Lichtschalter

Die Schalter für die Toilettenraumbeleuchtung sind je nach Modell an unterschiedlichen Stellen im Toilettenraum montiert.

Der Lichtschalter (Bild 141,1) des Toilettenraums befindet sich zum Beispiel im Bereich unter dem Badezimmer-Schrank.

### 11.7 Toilette



- ▷ Fäkalientank (Kassette) entleeren, wenn Frostgefahr herrscht und das Fahrzeug nicht beheizt ist.
- ▷ Nicht auf den Toiletten-Deckel setzen. Der Deckel ist für das Gewicht von Personen nicht ausgelegt und kann brechen.
- ▷ Für die Toilette eine geeignete Chemikalie verwenden. Die Entlüftung beseitigt lediglich den Geruch, nicht jedoch Keime und Gase. Keime und Gase greifen die Dichtgummis an.



- ▷ Weitere Informationen der separaten Bedienungsanleitung des Herstellers entnehmen.



- ▷ Fäkalientank (Kassette) nur an speziell dafür ausgewiesenen Entsorgungsstationen auf Campingplätzen oder Stellplätzen entleeren.

## 11.7.1 Toilette mit eigenem Wassertank

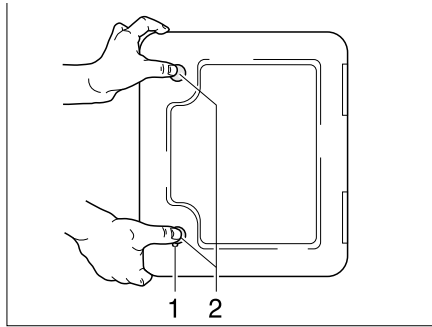


Bild 142 Klappe für Thetford-Kassette

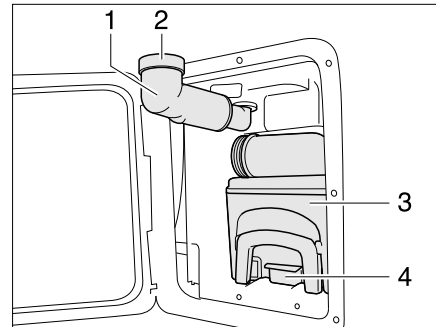


Bild 143 Thetford-Kassette

Die Spülung der Thetford-Toilette erfolgt über einen eigenen Wassertank, der in die Toilettenbank integriert ist.

Die Klappe für die Thetford-Kassette (Bild 142) befindet sich außen am Fahrzeug.

*Wassertank befüllen:*

- Schlüssel in Schließzylinder des Druckschlösses (Bild 142,1) stecken und eine viertel Umdrehung im Uhrzeigersinn drehen.
- Schlüssel abziehen.
- Beide Druckschlösser (Bild 142,2) gleichzeitig mit dem Daumen drücken und die Klappe für die Thetford-Kassette öffnen.
- Frischwasser-Einfüllstutzen (Bild 143,1) nach außen schwenken.
- Schraubkappe (Bild 143,2) abnehmen.
- Frischwasser einfüllen, bis der Flüssigkeitsstand den oberen Rand erreicht hat. Das entspricht etwa 15 l.
- Schraubkappe schließen.
- Frischwasser-Einfüllstutzen nach innen schwenken.
- Klappe für die Thetford-Kassette schließen.

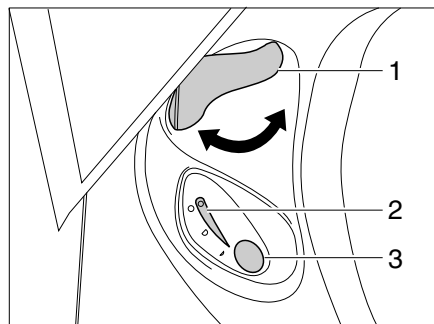


Bild 144 Bedieneinheit Thetford-Toilette

*Spülen:*

- Vor dem Spülen den Schieber der Thetford-Toilette öffnen. Dazu den Schieberhebel (Bild 144,1) entgegen dem Uhrzeigersinn drehen.
- Zum Spülen den blauen Spülknopf (Bild 144,3) drücken.
- Nach dem Spülen den Schieber schließen. Dazu den Schieberhebel (Bild 144,1) im Uhrzeigersinn drehen.

Die Kontroll-Leuchte (Bild 144,2) leuchtet, wenn die Thetford-Kassette entleert werden muss.

**Entleeren:**

- Den Schieberhebel (Bild 144,1) im Uhrzeigersinn drehen. Der Schieber wird geschlossen. Zum Entleeren **muss** in der Thetford-Toilette der Schieber geschlossen sein.
- Thetford-Kassette entnehmen und entleeren, wie in den Abschnitten 11.7.2 und 11.7.3 beschrieben.

**Wassertank entleeren:**

- Schieber öffnen. Dazu den Schieberhebel entgegen dem Uhrzeigersinn drehen.
- Spültaste so lange drücken, bis kein Wasser mehr ins Becken fließt.
- Schieber wieder schließen. Dazu den Schieberhebel im Uhrzeigersinn drehen.
- Klappe für die Thetford-Kassette öffnen.
- Frischwasser-Einflüllstutzen nach außen schwenken.
- Schraubkappe vom Frischwasser-Einflüllstutzen abnehmen.
- Frischwasser-Einflüllstutzen entgegen dem Uhrzeigersinn drehen, bis das Restwasser herausläuft.
- Frischwasser-Einflüllstutzen im Uhrzeigersinn zurückdrehen.
- Schraubkappe auf Frischwasser-Einflüllstutzen aufschrauben.
- Frischwasser-Einflüllstutzen nach innen schwenken.

**11.7.2 Kassette entnehmen**

- ▷ Der Fäkalientank (Kassette) lässt sich nur entnehmen, wenn der Schieber geschlossen ist.

**Serviceklappe**

Der Fäkalientank (Kassette) ist über die spezielle Serviceklappe zugänglich.

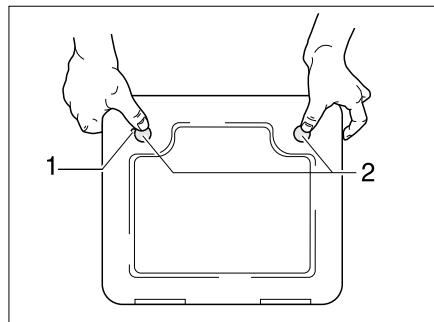


Bild 145 Klappe für die Toiletten-Kassette

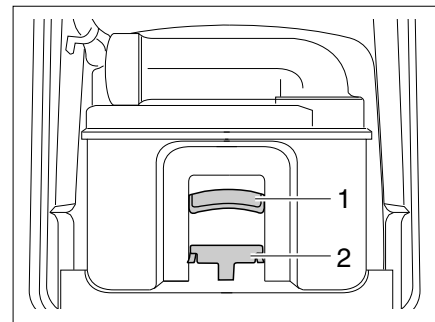


Bild 146 Thetford-Kassette

- Die Klappe für die Kassette außen am Fahrzeug öffnen. Dazu den Schlüssel in den Schließzylinder des Druckschlusses (Bild 145,1) stecken und eine viertel Umdrehung drehen.
- Schlüssel abziehen.
- Beide Druckschlösser (Bild 145,2) gleichzeitig mit dem Daumen drücken und die Klappe für die Kassette öffnen.
- Haltebügel (Bild 146,2) nach vorne ziehen um die Toiletten-Kassette zu entriegeln und Kassette am Griff (Bild 146,1) herausziehen.

## 11.7.3 Kassette entleeren

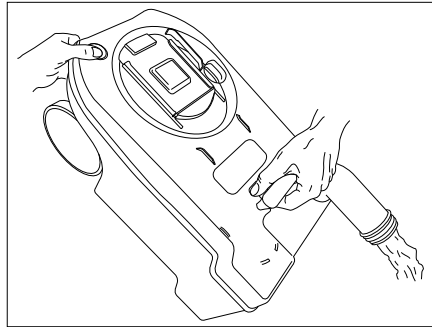


Bild 147 Thetford-Kassette entleeren

- Kassette zu einer Entleerungsstelle bringen, die dafür vorgesehen ist. Dabei den Entleerungsstutzen nach oben richten.
- Ggf. Entleerungsstutzen nach oben drehen.
- Den Verschlussdeckel des Entleerungsstutzens entfernen.
- Kassette mit dem Entleerungsstutzen nach unten richten.
- Bei Thetford-Kassetten: Belüftungsknopf mit dem Daumen betätigen. Kassette entleert sich.
- Entleerungsstutzen mit dem Verschlussdeckel verschließen.
- Ggf. Entleerungsstutzen zurückdrehen.
- Kassette an ihren Platz zurückschieben.
- Darauf achten, dass die Kassette durch den Haltebügel gesichert ist.
- Klappe für die Kassette verschließen.

## Kapitelübersicht

In diesem Kapitel finden Sie Hinweise zur Pflege des Fahrzeugs.

Die Hinweise betreffen im Einzelnen:

- das Äußere des Fahrzeugs
- den Innenraum
- die Wasseranlage
- den Dunstabzug
- die Klimaanlage
- den Winterbetrieb

Am Ende des Kapitels finden Sie Checklisten mit Maßnahmen, die Sie ausführen müssen, wenn Sie das Fahrzeug längere Zeit nicht benutzen.

Die Checklisten betreffen im Einzelnen:

- die vorübergehende Stilllegung
- die Stilllegung im Winter
- die Inbetriebnahme nach einer Stilllegung

### 12.1 Äußere Pflege

#### 12.1.1 Waschen mit Hochdruckreiniger



- ▷ Reifen nicht mit Hochdruckreiniger reinigen. Die Reifen können beschädigt werden.
- ▷ **Außenapplikationen (Dekofolien) nicht direkt mit dem Hochdruckreiniger besprühen. Die Außenapplikationen könnten sich ablösen.**

Vor dem Waschen des Fahrzeugs mit einem Hochdruckreiniger die Betriebsanleitung des Hochdruckreinigers beachten.

Beim Waschen mit der Rundstrahldüse zwischen dem Fahrzeug und der Reinigungsdüse einen Mindestabstand von ca. 700 mm einhalten.

Beachten, dass der Wasserstrahl mit Druck aus der Reinigungsdüse kommt. Durch falsche Handhabung des Hochdruckreinigers kann es zu Beschädigungen am Fahrzeug kommen. Die Wassertemperatur darf 60 °C nicht übersteigen. Den Wasserstrahl während des gesamten Waschvorgangs bewegen. Den Wasserstrahl nicht direkt auf Türspalte, elektrische Anbauteile, Steckverbinder, Dichtungen, Lüftungsgitter oder Dachhauben richten. Das Fahrzeug kann beschädigt werden oder Wasser kann in den Innenraum eindringen.

#### 12.1.2 Fahrzeug waschen



- ▷ Das Fahrzeug nie in Waschstraßen reinigen lassen. In die Kühlschrankkiemen, die Abgaskamine, die Entlüftungen der Dunstabzugshauben oder in die Zwangslüftungen kann Wasser eindringen. Das Fahrzeug kann beschädigt werden.
- Das Fahrzeug nur auf einem Waschplatz reinigen, der zum Waschen von Fahrzeugen vorgesehen ist.  
Direkte Sonneneinstrahlung vermeiden. Umweltschutzmaßnahmen beachten.
- Außenapplikationen und Anbauteile aus Kunststoff nur mit reichlich warmem Wasser, Geschirrspülmittel und einem weichen Tuch säubern.
- Fahrzeug mit möglichst viel Wasser, einem sauberen Schwamm oder einer weichen Bürste abwaschen. Bei hartnäckigem Schmutz dem Wasser Geschirrspülmittel zugeben.
- Lackierte Außenwände können zusätzlich mit einem Caravanreiniger gereinigt werden.

- Oberflächen aus glasfaserverstärktem Kunststoff (GFK) nur mit milden Reinigern reinigen. Reinigungsmittel und Polituren für GFK-Oberflächen sind im Fachhandel erhältlich.
- Anbauteile aus glasfaserverstärktem Kunststoff (GFK) regelmäßig mit einem Poliermittel nachbehandeln. Damit wird eine Vergilbung der GFK-Anbauteile vermieden, und die Versiegelung der Oberfläche bleibt erhalten.
- Gummidichtungen an Türen und Stauraumklappen mit Talkum einreiben.
- Schließzylinder an Türen und Stauraumklappen mit Grafitstaub behandeln.

### 12.1.3 Fensterscheiben aus Acrylglas

Acrylglas-Fensterscheiben benötigen wegen ihrer Empfindlichkeit eine ganz besonders sorgfältige Behandlung.



- ▷ Acrylglas-Fensterscheiben niemals trocken abreiben, da Staubkörner die Oberfläche beschädigen.
- ▷ Acrylglas-Fensterscheiben nur mit reichlich warmem Wasser, etwas Geschirrspülmittel und einem weichen Tuch säubern.
- ▷ Keinesfalls Glasreiniger mit chemischen, scheuernden oder alkoholhaltigen Zusätzen verwenden. Eine vorzeitige Versprödung der Scheiben und anschließende Rissbildungen wären die Folgen.
- ▷ Reiniger, die im Karosseriebereich eingesetzt werden (z. B. Teer- oder Silikonentferner), nicht in Berührung mit Acrylglas bringen.
- ▷ Nicht in Waschstraßen fahren.
- ▷ An den Acrylglas-Fensterscheiben keine Aufkleber anbringen.
- ▷ Nach der Reinigung des Fahrzeugs Acrylglas-Fensterscheiben nochmals mit reichlich klarem Wasser spülen.
- ▷ Gummidichtungen mit Glycerin behandeln.



- ▷ Für die Reinigungsnachbehandlung eignet sich ein Acrylglas-Reiniger mit anti-statischer Wirkung. Kleine Kratzer können mit einer Acrylglas-Politur behandelt werden. Der Zubehörhandel bietet diese Mittel an.

### 12.1.4 Feuerverzinktes Fahrgestell

Salzanhaftungen schaden dem feuerverzinkten Fahrgestell und können Weißrost verursachen.

Sogenannter Weißrost stellt aber keinen Mangel dar. Es handelt sich hierbei nur um eine optische Beeinträchtigung.

Die häufigsten Ursachen für die Entstehung von Weißrost sind:

- Streumittel und Streusalze (z. B. bei Fahrten während der Wintermonate)
- Kondenswasser (z. B. durch Abdeckung des Fahrzeugs mit Kunststoff-Folien oder Planen)
- Feuchtigkeit (z. B. durch Abstellen des Fahrzeugs in hohem Gras, in Pfützen oder Schlamm)
- Reinigungsmittel (z. B. durch Reinigen mit aggressiven Reinigungsmitteln)
- Schnee (z. B. durch längeres Stehen im Schnee)
- mangelnde Lüftung (z. B. durch Zuhängen mit Schürzen im Unterbodenbereich)

Um die Bildung von Weißrost zu vermeiden bzw. um entstandenen Weißrost zu entfernen, empfehlen wir folgendes Vorgehen:

- Nach Fahrten im Winter die feuerverzinkten Oberflächen mit klarem Wasser abspülen.
- Wenn feuerverzinkte Teile von Weißrost befallen sind, die Stellen mit einem Zinkreiniger (z. B. Poligrat) reinigen.

## 12.1.5 Unterboden

Der Unterboden des Fahrzeugs ist teilweise mit alterungsbeständigem Unterbodenschutz beschichtet. Bei Beschädigungen den Unterbodenschutz sofort ausbessern. Flächen, die mit Unterbodenschutz bestrichen sind, nicht mit Sprühöl behandeln.



- ▷ Nur vom Hersteller freigegebene Produkte verwenden. Unsere autorisierten Handelspartner und Servicestellen beraten gerne.

## 12.1.6 Abwassertank

Den Abwassertank nach jeder Benutzung des Fahrzeugs reinigen.

*Reinigen:*

- Reinigungsöffnung am Abwassertank und den Ablasshahn öffnen.
- Abwassertank gründlich mit Frischwasser durchspülen.

## 12.2 Innere Pflege



- ▷ Wenn es möglich ist, Flecken immer sofort behandeln.
- ▷ Acrylglas-Fensterscheiben benötigen wegen ihrer Empfindlichkeit eine ganz besonders sorgfältige Behandlung (siehe Abschnitt 12.1.3).
- ▷ Kunststoffteile im Toiletten- und Wohnraumbereich benötigen wegen ihrer Empfindlichkeit eine ganz besonders sorgfältige Behandlung. Keine Lösungsmittel oder alkoholhaltigen Reinigungsmittel sowie keine sandhaltigen Scheuermittel verwenden. Damit wird Versprödung und Rissbildung vorgebeugt.
- ▷ Keine ätzenden Mittel in die Abflussöffnungen geben. Kein kochendes Wasser in die Abflussöffnungen schütten. Ätzende Mittel oder kochendes Wasser beschädigen Abflussrohre und Siphons.
- ▷ Zum Reinigen der Toilette und der Wasseranlage sowie beim Entkalken der Wasseranlage keine Essigessenz verwenden. Essigessenz kann Dichtungen oder Teile der Anlage beschädigen. Zum Entkalken handelsübliche Entkalkungsmittel verwenden.
- ▷ Sparsam mit Wasser umgehen. Alle Wasserreste aufwischen.
- ▷ Teppiche und Polster regelmäßig mit einem geeigneten Bürstenaufsatz absaugen.



- ▷ Für Informationen über die Anwendung von Pflegemitteln stehen unsere Vertretungen und Servicestellen zur Verfügung.
- ▷ An einer unauffälligen Stelle prüfen, ob das verwendete Reinigungsmittel für die zu reinigende Oberfläche geeignet ist.
- ▷ Anfärbungen durch Textilien sind von jeglichen Hersteller-Garantieansprüchen ausgenommen. Es handelt sich hierbei keineswegs um einen Mangel am Bezugsstoff, sondern um einen Fehler am Bekleidungstextil, der im Bekleidungshaus reklamiert werden muss.



- Möbelflächen, Möbelgriffe, Leuchten sowie sämtliche Kunststoffteile im Toiletten- und Wohnbereich mit Wasser und einem Woll-Lappen reinigen. Dem Wasser kann ein sanfter Reiniger zugegeben werden. Bei Bedarf Lackflächen mit Möbelpolitur pflegen.
- Polsterstoffe mit Polstertrockenschaum oder mit dem Schaum eines milden Waschmittels reinigen. Polsterstoffe nicht waschen, nur reinigen lassen. Polster vor Sonneneinstrahlung schützen, damit sie nicht ausbleichen.
- Bezüge aus Kunstleder mindestens einmal die Woche mit einem saugfähigen Tuch oder Schwamm und mit einer Mischung aus Wasser und neutralem Seifenschaum säubern. Mit klarem Wasser nachwischen, dabei nicht zu viel Wasser verwenden.  
Hartnäckige Flecken mit einem Gemisch aus Alkohol und Wasser (30 % Alkohol und 70 % Wasser) oder mit auf 10 % verdünntem Ethanol (10 % Ethanol und 90 % Wasser) gereinigt und mit klarem Wasser nachbehandelt werden. Es können jedoch Spuren zurückbleiben.  
Keine Lösungsmittelhaltigen oder scheuernden Produkte, sowie keinen unverdünnten Alkohol und/oder Aceton verwenden.
- Teflon-Bezüge mit einem saugfähigen Tuch oder Schwamm und mit einem milden, handelsüblichen Reinigungsmittel auf Wasserbasis säubern. Alternativ eine Mischung aus 2 EL Ammoniak mit 1 Liter Wasser verwenden.  
Bei feuchten oder ölhaltigen Flecken die Verunreinigung niemals abreiben, sondern mit einem saugfähigen Tuch abtupfen. Dabei von außen nach innen vorgehen, um den Fleck nicht zu verteilen. Bei festen oder eingetrockneten Flecken die groben Anteile der Verunreinigung zuerst mit einem stumpfen Messer oder einem Spachtel entfernen bzw. mit einer weichen Bürste sanft abbürsten. Anschließend die Reste mit einem feuchten Tuch abtupfen.
- Gardinen und Stores in eine chemische Reinigung geben.
- Teppichboden bei Bedarf mit Teppichschaum reinigen und absaugen.
- PVC-Bodenbelag mit einem milden, seifenhaltigen Reinigungsmittel für PVC-Böden wischen. Teppichboden nicht auf den nassen PVC-Bodenbelag legen. Teppichboden und PVC-Bodenbelag können miteinander verkleben.
- Spülbecken und Gaskocher nie mit einem sandhaltigen Scheuermittel reinigen. Alles vermeiden, was Kratzer und Riefen verursachen könnte.
- Gaskocher nur feucht reinigen. Es darf kein Wasser in die Öffnungen am Gaskocher eindringen. Wasser kann den Gaskocher beschädigen.
- Insektenschutz an Türen, Fenstern und Dachhauben mit einer weichen Bürste abbürsten oder mit dem Bürstenaufsatz des Staubsaugers absaugen.
- Verdunklungsrollos mit einer weichen Bürste abbürsten oder mit dem Bürstenaufsatz des Staubsaugers absaugen. Fett oder hartnäckigen Schmutz mit einer 30 °C warmen Seifenlauge (Kernseife) entfernen.
- Faltverdunklungen mit einer weichen Bürste abbürsten oder mit dem Bürstenaufsatz des Staubsaugers absaugen. Fett oder hartnäckigen Schmutz mit einer 30 °C warmen Seifenlauge (Kernseife) entfernen.

## 12

# Pflege

## 12.3 Wasseranlage

### 12.3.1 Wassertank reinigen

- Den Wassertank mit einem kunststoffverträglichen Reinigungsmittel aus dem Fachhandel reinigen. Die Angaben des Herstellers beachten.

### 12.3.2 Wasserleitungen reinigen



- ▷ Nur geeignete Reinigungsmittel aus dem Fachhandel verwenden.



- ▷ Auslaufendes Gemisch aus Wasser und Reinigungsmittel auffangen und fachgerecht entsorgen.

- Wasseranlage entleeren.
- Alle Ablassöffnungen und Ablasshähne schließen.
- Gemisch aus Wasser und Reinigungsmittel in den Wassertank füllen. Dabei die Herstellerangaben für das Mischungsverhältnis einhalten.
- Die Ablasshähne einzeln öffnen.
- Die Ablasshähne so lange geöffnet lassen, bis das Gemisch aus Wasser und Reinigungsmittel den jeweiligen Auslauf erreicht hat.
- Die Ablasshähne wieder schließen.
- Alle Wasserhähne auf "Warm" stellen und öffnen.
- Wasserhähne so lange geöffnet lassen, bis das Gemisch aus Wasser und Reinigungsmittel den Auslauf erreicht hat.
- Alle Wasserhähne auf "Kalt" stellen und öffnen.
- Wasserhähne so lange geöffnet lassen, bis das Gemisch aus Wasser und Reinigungsmittel den Auslauf erreicht hat.
- Alle Wasserhähne schließen.
- Toilettenspülung mehrmals betätigen.
- Das Reinigungsmittel entsprechend den Herstellerangaben einwirken lassen.
- Wasseranlage entleeren. Dabei das Gemisch aus Wasser und Reinigungsmittel auffangen und fachgerecht entsorgen.
- Zum Spülen die gesamte Wasseranlage mehrmals mit Trinkwasser befüllen und wieder entleeren.

## 12

# Pflege

### 12.3.3 Wasseranlage desinfizieren



▷ Nur geeignete Desinfektionsmittel aus dem Fachhandel verwenden.



▷ Auslaufendes Gemisch aus Wasser und Desinfektionsmittel auffangen und fachgerecht entsorgen.

- Wasseranlage entleeren.
- Alle Ablassöffnungen und Ablasshähne schließen.
- Gemisch aus Wasser und Desinfektionsmittel in den Wassertank füllen. Dabei die Herstellerangaben für das Mischungsverhältnis einhalten.
- Die Ablasshähne einzeln öffnen.
- Die Ablasshähne so lange geöffnet lassen, bis das Gemisch aus Wasser und Desinfektionsmittel den jeweiligen Auslauf erreicht hat.
- Die Ablasshähne wieder schließen.
- Alle Wasserhähne auf "Warm" stellen und öffnen.
- Wasserhähne so lange geöffnet lassen, bis das Gemisch aus Wasser und Desinfektionsmittel den Auslauf erreicht hat.
- Alle Wasserhähne auf "Kalt" stellen und öffnen.
- Wasserhähne so lange geöffnet lassen, bis das Gemisch aus Wasser und Desinfektionsmittel den Auslauf erreicht hat.
- Alle Wasserhähne schließen.
- Toilettenspülung mehrmals betätigen.
- Das Desinfektionsmittel entsprechend den Herstellerangaben einwirken lassen.
- Wasseranlage entleeren. Dabei das Gemisch aus Wasser und Desinfektionsmittel auffangen und fachgerecht entsorgen.
- Zum Spülen die gesamte Wasseranlage mehrmals mit Trinkwasser befüllen und wieder entleeren.

## 12

# Pflege

## 12.4 Dunstabzug



► Vor Arbeiten am Gerät die Stromversorgung abschalten.

Den Fettfilter des Dunstabzugs hin und wieder reinigen. Wie oft eine Reinigung nötig ist, hängt davon ab, wie oft der Dunstabzug benutzt wird. Den Filter nicht erst reinigen, wenn die Leistung des Dunstabzugs merklich nachlässt.

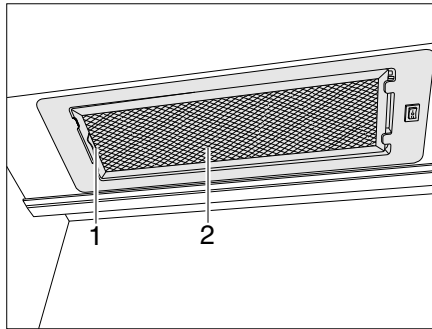


Bild 148 Dunstabzug

*Fettfilter reinigen:*

- Den Hebel (Bild 148,1) nach innen drücken.
- Den Filter (Bild 148,2) nach unten entfernen.
- Den Filter mit warmem Wasser und etwas Spülmittel auswaschen.
- Den Filter vollständig trocknen lassen und wieder einsetzen.
- Die Filter nach oben einsetzen und einrasten.

## 12

## Pflege

### 12.5 Wasch-/Spülbecken

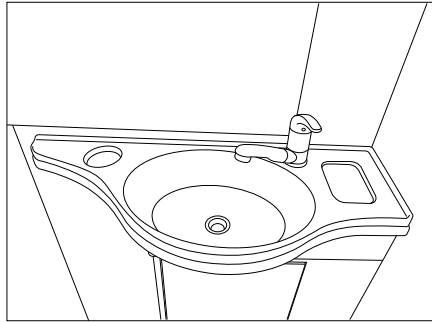


Bild 149 Waschbecken

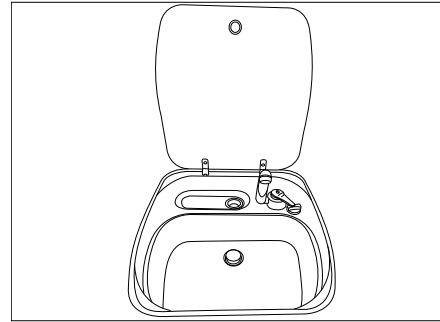


Bild 150 Spülbecken

#### 12.5.1 Wasch-/Spülbecken aus Edelstahl



- ▷ Keine Bleichmittel, Produkte die Chlorid oder Salzsäure enthalten, Backpulver oder Silberputzmittel zur Reinigung verwenden.
- ▷ Keine Scheuermilch und grobe Schwämme verwenden.



- ▷ Vor dem Reinigen an einer unauffälligen Stelle testen, ob das verwendete Reinigungsprodukt die Oberfläche nicht beschädigt.
- ▷ Nach dem Reinigen der Oberflächen gründlich trocken wischen um Kalkspuren zu vermeiden.
- ▷ Bei gebürsteten Edelstahloberflächen in Richtung des Schiffs wischen.

- Wasch-/Spülbecken mindestens 2x jährlich mit einem handelsüblichen Edelstahlreiniger reinigen und behandeln.
- Wasch-/Spülbecken nach Benutzung ausspülen und mit Haushaltstüchern trocknen.

*Hartnäckige Verschmutzungen entfernen:*

- Wasch-/Spülbecken mit einem gewöhnlichen Haushaltsschwamm und Reinigungsmilch reinigen.
- Wasch-/Spülbecken ausspülen und mit Haushaltstüchern trocknen.

*Fettige und ölige Rückstände entfernen:*

- Küchentuch in etwas Spiritus tränken und das Wasch-/Spülbecken ausreiben.
- Wasch-/Spülbecken ausspülen und mit Haushaltstüchern trocknen.

*Fingerabdrücke entfernen:*

- Wasch-/Spülbecken mit einer Spülmittellösung und einem Reinigungstuch aus Leder reinigen.
- Wasch-/Spülbecken ausspülen und mit Haushaltstüchern trocknen.

## 12

## Pflege

### 12.5.2 Wasch-/Spülbecken aus Kunststoff



- ▷ Keine Scheuermilch/Scheuerpulver und grobe Schwämme verwenden.



- ▷ Vor dem Reinigen an einer unauffälligen Stelle testen, ob das verwendete Reinigungsprodukt die Oberfläche nicht beschädigt.
- ▷ Nach dem Reinigen der Oberflächen gründlich trocken wischen um Kalkspuren zu vermeiden.

*Normalen Verschmutzungen entfernen:*

- Wasch-/Spülbecken mit handelsüblichem Spülmittel oder nichtscheuerndem Haushaltsreiniger reinigen.

*Hartnäckige Verschmutzungen entfernen:*

- Flecken- oder Spülmaschinensalz mit einem feuchten Schwamm einreiben und einige Stunden einwirken lassen.
- Salz entfernen und Becken mit einem lebensmittelechten Kunststoffreiniger reinigen.
- Wasch-/Spülbecken ausspülen.

*Kalkablagerungen entfernen:*

- Wasch-/Spülbecken mit Essig oder Kalkentferner reinigen.
- Wasch-/Spülbecken ausspülen.

### 12.6 Abfallbehälter (Sonderausstattung)



- ▷ Die Abfallbehälter möglichst oft in die Tonnen und Container entleeren, die dafür vorgesehen sind. So lassen sich unangenehme Gerüche und problematische Müllansammlungen an Bord vermeiden.



- ▷ Beschädigung der Abfallbehälter durch unsachgemäße Befüllung mit z. B. heißer Asche!

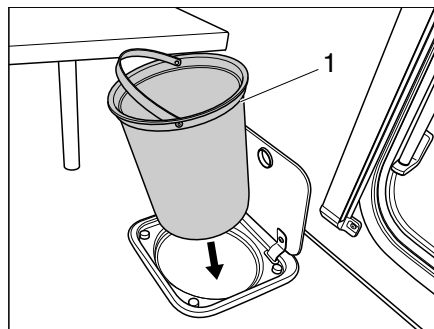


Bild 151 Abfallbehälter Küche

*Abfallbehälter Küche reinigen:*

- Abfallbehälter (Bild 151,1) am Henkel entnehmen und nach den gültigen Vorschriften entleeren.
- Abfallbehälter mit handelsüblichem Spülmittel oder nichtscheuerndem Haushaltsreiniger reinigen.
- Abfallbehälter wieder einsetzen bis er einrastet.

## 12 Pflege

### 12.7 Winterpflege

Auftausalz schadet dem Unterboden und den Teilen, die Spritzwasser ausgesetzt sind. Wir empfehlen, im Winter das Fahrzeug häufiger zu waschen. Besonders beansprucht werden mechanische und oberflächenbehandelte Teile und die Fahrzeug-Unterseite, die deshalb gründlich zu reinigen sind.



- ▷ Bei Frostgefahr die Heizung immer mit mindestens 15 °C betreiben. Umluftgebläse (falls vorhanden) auf Automatik stellen. Bei extremen Außentemperaturen außerdem Möbelklappen und Möbeltüren leicht öffnen. Die einströmende Warmluft kann einem Einfrieren, z. B. von Wasserleitungen, und der Bildung von Kondenswasser in den Stauräumen entgegenwirken.
- ▷ Bei Frostgefahr zusätzlich an der Fahrzeug-Außenseite die Fenster mit Winterisoliermatten abdecken.
- ▷ Kamin, Dachhauben mit Zwangslüftung und Pilzdachlüfter schneefrei halten. Für einen Dachkamin eine Kaminverlängerung mit mindestens 10 cm Länge verwenden.

#### 12.7.1 Vorbereitungen

- Fahrzeug auf Lack- und Rostschäden prüfen. Schäden ggf. ausbessern.
- Sicherstellen, dass kein Wasser in die Bodenzwangsentlüftungen und in die Heizung eindringen kann.
- Die Metallteile des Unterbodens mit einem Schutzmittel auf Wachsbasis vor Rost schützen.
- Lackierte Außenflächen mit geeignetem Mittel konservieren.

#### 12.7.2 Winterbetrieb

Im Winterbetrieb entsteht durch das Bewohnen des Fahrzeugs bei niedrigen Temperaturen Kondenswasser. Um eine gute Raumluftqualität zu gewährleisten und Schäden am Fahrzeug durch Kondenswasser zu vermeiden, ist eine ausreichende Belüftung sehr wichtig.

- Kaminverlängerung mit mindestens 10 cm Länge aufsetzen.
- In der Aufheizphase des Fahrzeugs die Heizung auf höchste Stellung bringen und Dachstauschränke, Gardinen sowie Rollos öffnen. Dadurch wird eine optimale Be- und Entlüftung erreicht.
- Wenn das Fahrzeug mit einem Umluftgebläse ausgestattet ist, das Umluftgebläse beim Betrieb der Heizung immer einschalten. Es besteht Überhitzungsgefahr der Heizung!
- Morgens alle Polster hochnehmen, die Staukästen belüften und feuchte Stellen trocknen.



- ▷ Sollte sich trotzdem irgendwo Kondenswasser bilden, einfach abwischen.

12.7.3 Nach Abschluss der Wintersaison

- Gründliche Unterbodenwäsche durchführen. Dadurch werden korrosionsfördernde Auftaumittel (Salze, Laugenreste) entfernt.
- Außenreinigung durchführen und Bleche mit handelsüblichem Autowachs konservieren.
- Kaminverlängerung abnehmen.

12.8 Stilllegung

12.8.1 Vorübergehende Stilllegung



- ▶ Nach einer längeren Standzeit (ca. 10 Monate) die Bremsanlage und die Gasanlage von einer autorisierten Fachwerkstatt prüfen lassen.
- ▶ Beachten, dass Wasser schon nach kurzer Zeit ungenießbar wird.
- ▶ Kabelschäden durch Tiere können zum Kurzschluss führen. Brandgefahr!

Tiere (insbesondere Mäuse) können im Wageninneren erhebliche Schäden anrichten. Das gilt vor allem dann, wenn die Tiere im abgestellten Fahrzeug ungestört gewähren können.




Die Tiere können in einem unbeobachteten Moment ins Fahrzeug gelangen und sich dort verstecken.

Um Schäden durch eingedrungene Tiere zu vermeiden oder in Grenzen zu halten, das Fahrzeug regelmäßig auf Schäden oder entsprechende Spuren untersuchen. Dies sollte insbesondere ca. 24 Stunden nach dem Abstellen des Fahrzeugs erfolgen.


Wenn Spuren von Tieren erkennbar sind, mit Ihrem autorisierten Handelspartner oder der Servicestelle Kontakt aufnehmen. Wenn Kabelschäden entstanden sind, können diese Schäden einen Kurzschluss auslösen. Das Fahrzeug kann in Brand geraten.

Vor Stilllegung Checkliste durcharbeiten:

Chassis

Tätigkeiten	erledigt
Bewegliche Teile der Anhängerkupplung mit Schmierfett abschmieren  ▶ Reibbeläge an der Sicherheitskupplung nicht schmieren!	
Caravan mit geeigneten Stützböcken an den Achsen aufbocken, sodass die Räder entlastet sind, oder Caravan alle vier Wochen bewegen. Dadurch werden Druckstellen an Reifen und Radlagern verhindert  ▷ Zum Aufbocken niemals die angebauten Kurbelstützen, sondern nur externe Stützböcke verwenden.	
Die Reifen vor direkter Sonneneinstrahlung schützen. Gefahr von Rissbildung!	
Reifen bis zum empfohlenen Höchstdruck aufpumpen	
Am Unterboden immer für genügend Luftzirkulation sorgen  ▷ Feuchtigkeit oder Sauerstoffmangel, z. B. durch Abdeckung mit Kunststoff-Folien, können am Unterboden optische Unregelmäßigkeiten verursachen.	



	Tätigkeiten	erledigt
<b>Aufbau</b>	Alle Kamine mit den passenden Abdeckkappen verschließen und alle weiteren Öffnungen (bis auf Zwangslüftungen) abdichten. So wird das Eindringen von Tieren (z. B. Mäusen) verhindert	
	Um die Bildung von Kondenswasser und in der Folge Schimmelbildung zu vermeiden, den Innenraum, alle von außen zugänglichen Stauräume und den Stellplatz (z. B. Garage) alle 3 Wochen lüften	
<b>Innenraum</b>	Polster zur Lüftung aufstellen und abdecken	
	Kühlschrank reinigen	
	Kühlschranktür und Frosterfach leicht geöffnet lassen	
	Nach Spuren von eingedrungenen Tieren suchen	
	Flachbildschirm vom Netz trennen und ggf. aus dem Fahrzeug entfernen	
<b>Gasanlage</b>	Haupt-Absperrventil an der Gasflasche schließen	
	Alle Gasabsperrventile schließen	
	Gasflaschen immer aus dem Gaskasten herausnehmen, auch wenn sie leer sind	
<b>Elektrische Anlage</b>	Wohnraumbatterie voll laden	
	 ▷ Vor einer vorübergehenden Stilllegung die Batterie mindestens 24 Stunden laden.	
	Kontakte am dreizehnpoligen Stecker mit Kontaktspray einsprühen	
<b>Wasseranlage</b>	Gesamte Wasseranlage entleeren. Die Wasserhähne in Mittelstellung geöffnet lassen. Sicherheits-/Ablassventil (wenn vorhanden) und alle Ablasshähne geöffnet lassen. Hinweise in Kapitel 11 beachten	

### 12.8.2 Stilllegung über Winter


Ergänzende Maßnahmen sind bei einer Stilllegung über Winter notwendig:

	Tätigkeiten	erledigt
<b>Chassis</b>	Karosserie und Unterboden gründlich reinigen und mit Heißwachs einsprühen oder mit Lackpflegemittel konservieren	
	Lackschäden ausbessern	
	Reifen bis zum empfohlenen Höchstdruck aufpumpen	
<b>Aufbau</b>	Zwangslüftungen offen halten	
	Angebaute Kurbelstützen reinigen und mit handelsüblichem Teflon-Spray einsprühen.	
	Alle Tür- und Klappenscharniere reinigen und schmieren	
	Verriegelungen mit Öl oder Glycerin einpinseln	
	Alle Dichtgummis mit Talkum einreiben	
	Schließzylinder mit Grafitstaub behandeln	

	Tätigkeiten	erledigt
<b>Innenraum</b>	Luftentfeuchter aufstellen	
	Polster aus dem Fahrzeug entfernen und trocken lagern	
	Innenraum in regelmäßigen Abständen lüften	
	Alle Schränke und Staufächer leeren und Klappen, Türen und Schubladen öffnen	
	Innenraum gründlich reinigen	
	Bei Frostgefahr den Flachbildschirm aus dem Fahrzeug entfernen	
<b>Elektrische Anlage</b>	Wohnraumbatterie ausbauen und frostfrei lagern (siehe Kapitel 9)	
<b>Wasseranlage</b>	Wasseranlage mit besonderen Reinigungsmitteln aus dem Fachhandel reinigen	
<b>Gesamtfahrzeug</b>	Vorzelt reinigen und in trockenem Zustand lagern	
	Abdeckplanen so auflegen, dass die Belüftungsöffnungen nicht verdeckt werden, oder luftdurchlässige Planen verwenden	

### 12.8.3 Inbetriebnahme des Fahrzeugs nach vorübergehender Stilllegung oder nach Stilllegung über Winter

Vor Inbetriebnahme Checkliste durcharbeiten:

	Tätigkeiten	erledigt
<b>Chassis</b>	Reifendruck prüfen	
	Reifendruck und Beschaffenheit des Ersatzrads prüfen. Alle 5-6 Jahre muss das Ersatzrad ausgetauscht werden.	
<b>Aufbau</b>	Funktion der angebauten Kurbelstützen prüfen	
	Funktion der Türen, Fenster und Dachhauben prüfen	
	Funktion aller Außenschlösser prüfen	
	Abdeckung vom Abgaskamin der Heizung abnehmen (wenn vorhanden)	
	Winterabdeckung von Kühlschränkiemen entfernen (wenn vorhanden)	
<b>Gasanlage</b>	Gasflaschen in den Gaskasten stellen, festzurren und an Gasdruckregler anschließen	
<b>Elektrische Anlage</b>	230-V-Versorgung über Außensteckdose anschließen	
	Wohnraumbatterie voll laden	
	 ▷ Batterie nach der Stilllegung mindestens 24 Stunden laden.	
	Funktion der elektrischen Anlage, z. B. Innenleuchte, Steckdosen und elektrische Geräte, prüfen	
<b>Wasseranlage</b>	Wasserleitungen und Wassertank desinfizieren	
	Ablasshähne und Wasserhähne schließen	
	Dichtheit der Wasserhähne, Ablasshähne und Wasserverteiler prüfen	

## Einbaugeräte

Tätigkeiten	erledigt
Funktion des Kühlschranks prüfen	
Heizungsflüssigkeit der Warmwasser-Heizung alle 2 Jahre wechseln	
Funktion der Heizung/des Boilers prüfen	
Funktion des Gaskochers prüfen	
Funktion der Klimaanlage prüfen	
Funktion des Backofens prüfen	

## Kapitelübersicht

In diesem Kapitel finden Sie Hinweise zu amtlichen Prüfungen sowie zu Inspektions- und Wartungsarbeiten am Fahrzeug.

Die Wartungshinweise betreffen im Einzelnen:

- die Sicherheitskupplung
- die Bremsanlage
- die Warmwasser-Heizung Alde
- den Wechsel von Glühlampen und Leuchtstoffröhren

Am Ende des Kapitels finden Sie wichtige Hinweise zur Ersatzteilbeschaffung.

### 13.1 Amtliche Prüfungen

An Caravans, die in der Bundesrepublik Deutschland zugelassen sind, muss gemäß § 29 StVZO alle 2 Jahre eine amtliche Hauptuntersuchung (HU) ("TÜV", "DEKRA") durchgeführt werden.

Alle 2 Jahre muss eine autorisierte Fachwerkstatt die Gasanlage prüfen. Dies gilt auch für nicht angemeldete Fahrzeuge. Änderungen an der Gasanlage müssen sofort von einer autorisierten Fachwerkstatt geprüft werden. Die autorisierte Fachwerkstatt bescheinigt die Prüfung und den ordnungsgemäßen Zustand in einer Gas-Prüfbescheinigung. Die Gasprüfplakette wird am Heck des Fahrzeugs in der Nähe des Kennzeichens angebracht.

Für andere Länder gelten die dort gültigen Bestimmungen.



- ▶ Den Gasdruckregler nach spätestens 10 Jahren ersetzen.

### 13.2 Inspektionsarbeiten

Wie jedes technische Gerät muss das Fahrzeug in regelmäßigen Abständen untersucht werden.

Diese Inspektionsarbeiten muss Fachpersonal ausführen.

Für diese Arbeiten sind spezielle Fachkenntnisse notwendig, die im Rahmen dieser Bedienungsanleitung nicht vermittelt werden können. Diese Fachkenntnisse stehen bei allen Servicestellen zur Verfügung. Erfahrungen und regelmäßige technische Anweisungen durch das Werk sowie Einrichtungen und Werkzeuge bieten die Gewähr für eine fachgerechte Inspektion des Fahrzeugs, die den neuesten Erkenntnissen entspricht.

Die ausführende Servicestelle bestätigt die durchgeführten Arbeiten.



- ▷ Die vom Hersteller vorgegebenen Inspektionen beachten und in den vorgeschriebenen Intervallen durchführen lassen. So bleibt der Wert des Fahrzeugs erhalten.
- ▷ Die Bestätigung der durchgeführten Inspektionsarbeiten gilt zugleich als Nachweis bei eventuell auftretenden Schäden und Garantiefällen.

### 13.3 Wartungsarbeiten

Wie jedes technische Gerät benötigt das Fahrzeug Wartung. Der Umfang und die Häufigkeit der Wartungsarbeiten richten sich nach unterschiedlichen Betriebs- und Einsatzbedingungen. Bei erschwerter Betriebsbedingungen das Fahrzeug häufiger warten lassen.

Die Einbaugeräte in den Intervallen warten lassen, die in den jeweiligen Bedienungsanleitungen angegeben sind.

## 13

# Wartung

### 13.4 Sicherheitskupplungen

Die Sicherheitskupplung und den Kupplungskopf regelmäßig reinigen. Dazu Verdünnung oder Spiritus verwenden. Beim Abschmieren der Sicherheitskupplung darauf achten, dass kein Öl oder Fett auf die Reibbeläge gelangt.

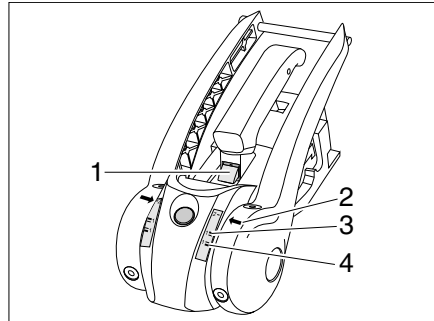


Bild 152 Verschleißkontrolle Reibbeläge

#### Verschleißkontrolle Reibbeläge

Voraussetzung: Sicherheitskupplung ist angekuppelt und der Stabilisierungshandgriff bis zum Widerstand nach unten gedrückt.

- Wenn die grüne Markierung sichtbar ist (Bild 152,1), sind die Reibbeläge vorn und hinten noch in Ordnung. Ist die grüne Markierung nicht mehr sichtbar, müssen die Reibbeläge gewechselt werden.
- Ist der Pfeil (Bild 152,2) unterhalb der Softdockmarkierung 1-grün, (Bild 152,4) sind die Reibbeläge rechts und links in Ordnung. Ist der Pfeil (Bild 152,2) oberhalb der Softdockmarkierung 1-rot (Bild 152,3), müssen die Reibbeläge gewechselt werden.



▷ Nachstellen der Reibbeläge ist nicht erforderlich.

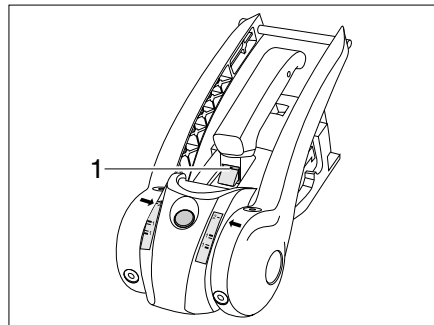


Bild 153 Verschleißanzeige

#### Verschleißkontrolle Kupplungskugel und Kupplungsmechanismus

Voraussetzung: Sicherheitskupplung ist angekuppelt.

- Mit dem Gespann ca. 500 m fahren (Stabilisierungseinrichtung deaktiviert).
- An der Verschleißanzeige Zustand kontrollieren:
- Wenn die grüne Markierung sichtbar ist (Bild 152,1), ist die Kupplungskugel in Ordnung. Ist die grüne Markierung nicht mehr sichtbar, ist der Durchmesser der Kupplungskugel  $< 49\text{mm}$  und die Kupplungskugel muss gewechselt werden.

## 13

# Wartung

### 13.5 Bremsanlage AL-KO-Chassis



- ▷ Wartungsarbeiten an der Bremsanlage durch eine Fachwerkstatt ausführen lassen. Siehe "Inspektionsplan Fahrwerk" auf Seite 13.

Die Prüffristen der nachfolgenden Tabelle entnehmen.

Modell	Erstinspektion	Bremsanlage	Bremsbeläge
AL-KO-Chassis	nach 1500 km oder nach 6 Monaten	alle 10000 bis 15000 Fahrkilometer oder alle 12 Monate	alle 5000 Fahrkilometer oder alle 12 Monate

### 13.6 Warmwasser-Heizung Alde



- ▷ Den Stand der Heizungsflüssigkeit alle 6 Monate am Ausgleichsbehälter prüfen.
- ▷ Während oder nach den ersten Betriebsstunden der Warmwasser-Heizung kann der Füllstand systembedingt unter den Minimalstand sinken. In diesem Fall die Heizungsflüssigkeit nachfüllen.
- ▷ Nach dem ersten Heizbetrieb empfehlen wir, das Heizsystem zu entlüften und den Glykolgehalt zu prüfen.
- ▷ Die Heizungsflüssigkeit ca. alle zwei Jahre durch den autorisierten Handelspartner oder die Servicestelle wechseln lassen, da der Korrosionsschutz mit der Zeit nachlässt.
- ▷ Das Heizsystem nur mit einem Wasser-Glykol-Gemisch (60 : 40) nachfüllen. Dieses Gemisch bietet einen Frostschutz bis ca. -25 °C.



- ▷ Weitere Informationen der separaten Bedienungsanleitung des Herstellers entnehmen.

#### 13.6.1 Flüssigkeitsstand prüfen

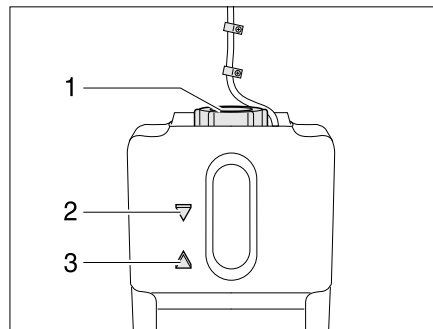


Bild 154 Ausgleichsbehälter Warmwasser-Heizung

- Warmwasser-Heizung abschalten und abkühlen lassen.
- Prüfen, ob am Ausgleichsbehälter (Bild 154) die Flüssigkeit zwischen der Markierung "MIN" (Bild 154,3) und "MAX" (Bild 154,2) steht.
- Flüssigkeit alle 2 Jahre erneuern.

## 13

# Wartung

### 13.6.2 Heizflüssigkeit nachfüllen



▷ Die Heizflüssigkeit muss alle 2 Jahre erneuert werden.

- Das Fahrzeug waagrecht stellen. So lässt sich Blasenbildung vermeiden.
- Warmwasser-Heizung abschalten und abkühlen lassen.
- Blende abschrauben bzw. abziehen.
- Am Ausgleichsbehälter den Drehverschluss (Bild 154,1) aufdrehen.
- Deckel mit Umwälzpumpe langsam nach oben herausnehmen.
- Frostschutz mit einer Frostschutz-Spindel prüfen. Der Frostschutzgehalt muss 40 % betragen oder einem Frostschutz von -25 °C entsprechen.
- Wasser-Frostschutz-Gemisch langsam in den Ausgleichsbehälter nachfüllen.



▷ Der optimale Flüssigkeitsstand ist erreicht, wenn die Flüssigkeit im Ausgleichsbehälter 1 cm über der Markierung "MIN" steht.

### 13.6.3 Heizungsanlage entlüften

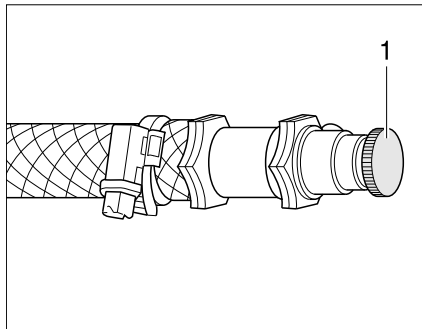


Bild 155 Entlüftungsventil Warmwasser-Heizung

Die Entlüftungsventile sind bei den Heizkörpern eingebaut.

- Warmwasser-Heizung abschalten und abkühlen lassen.
- Das Entlüftungsventil (Bild 155,1) öffnen und geöffnet lassen, bis keine Luft mehr austritt.
- Das Entlüftungsventil schließen.
- Diesen Vorgang an allen Entlüftungsventilen wiederholen.
- Prüfen, ob die Warmwasser-Heizung warm wird.

## 13

## Wartung

### 13.7 Klimaanlage



- ▶ Vor Arbeiten am Gerät die Stromversorgung abschalten.



- ▷ Die Klimaanlage niemals ohne Flusenfilter betreiben. Ohne Flusenfilter wird der Verdampfer verschmutzt und dadurch die Leistung der Klimaanlage beeinträchtigt.
- ▷ Bei verstopftem Kondenswasserablauf kann Kondenswasser ins Fahrzeug gelangen. Kondenswasserablauf frei von Schmutz, Laub und Ähnlichem halten.

#### 13.7.1 Dachklimaanlage (Truma)

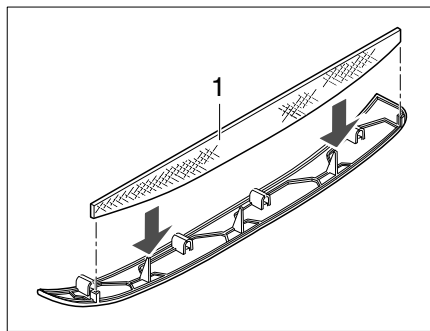


Bild 156 Flusenfilter Klimaanlage

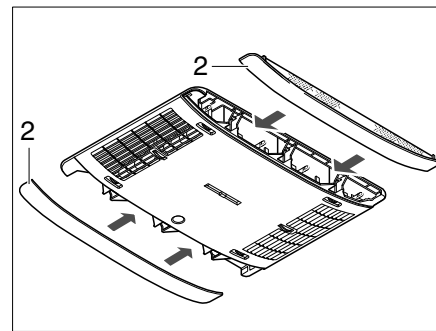


Bild 157 Paneelen Klimaanlage

In den seitlichen Paneelen (Bild 157,2) befinden sich zwei Flusenfilter. Die Flusenfilter müssen in regelmäßigen Abständen, mindestens jedoch alle 6 Monate, gereinigt und bei Bedarf gewechselt werden.

- Paneele (Bild 157,2) vom Luftverteiler abziehen und Flusenfilter (Bild 156,1) reinigen oder bei Bedarf wechseln.
- Paneele mit gereinigtem bzw. neuem Flusenfilter aufstecken.

#### 13.8 Auswechseln von Glühlampen und Leuchtstoffröhren



- ▶ Glühlampen und Leuchtenträger können sehr heiß sein. Daher vor dem Glühlampenwechsel die Leuchte abkühlen lassen.
- ▶ Vor dem Glühlampenwechsel die Stromzufuhr am Leitungsschutzschalter im 230-V-Sicherungskasten abschalten.
- ▶ Glühlampen für Kinder unzugänglich aufbewahren.
- ▶ Keine Glühlampe verwenden, die heruntergefallen ist oder Kratzer im Glas aufweist. Die Glühlampe könnte platzen.
- ▶ Leuchten können sehr heiß werden. Wenn die Leuchte eingeschaltet ist, muss der Sicherheitsabstand zu brennbaren Gegenständen immer 30 cm betragen. Brandgefahr!



- ▷ Eine neue Glühlampe nicht mit den Fingern anfassen. Zum Einsetzen der neuen Glühlampe ein Stofftuch verwenden.
- ▷ Nur Glühlampen des gleichen Typs und mit richtiger Wattzahl verwenden.
- ▷ Wenn LEDs in Leuchten defekt sind, einen autorisierten Handelspartner oder eine Servicestelle aufsuchen.



# 13

## Wartung

### 13.8.1 LED-Spotleuchte

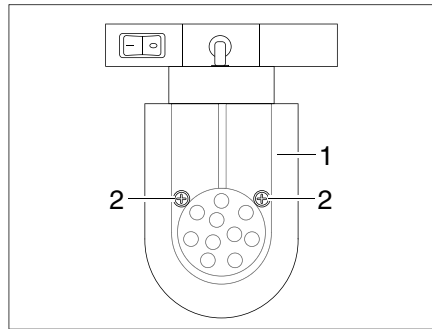


Bild 158 LED-Spotleuchte (verschiebbar)

Lampenwechsel:

- Befestigungsschrauben (Bild 158,2) lösen.
- Lampenglas (Bild 158,1) vorsichtig abnehmen.
- LED-Leuchtmittel entfernen.
- Neues LED-Leuchtmittel einsetzen.
- Leuchte in umgekehrter Reihenfolge zusammenbauen.

### 13.9 Typschild

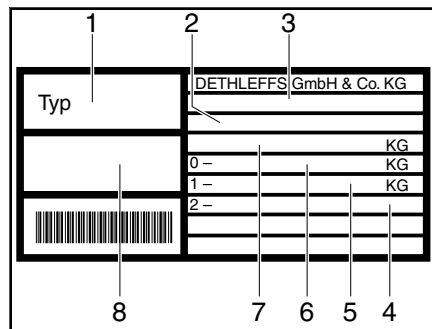


Bild 159 Typschild

- 1 Typ
- 2 Fahrzeug-Identifikationsnummer
- 3 EG-Typgenehmigungsnummer
- 4 zulässige Achslast Achse 2
- 5 zulässige Achslast Achse 1
- 6 zulässige Stützlast
- 7 technisch zulässige Gesamtmasse des Fahrzeugs
- 8 Seriennummer

Das Typschild (Bild 159) mit der Fahrzeug-Identifikationsnummer ist je nach Modell im Gaskasten oder im Bugstauraum angebracht.

Das Typschild nicht entfernen.

**Das Typschild:**

- identifiziert das Fahrzeug
- hilft bei der Beschaffung von Ersatzteilen
- dokumentiert zusammen mit den Fahrzeugpapieren den Fahrzeughalter



Bei Rückfragen an die Kundendienststelle immer die **Fahrzeug-Identifikationsnummer** mit angeben.

### 13.10 Warn- und Hinweisaufkleber

Am und im Fahrzeug sind Warn- und Hinweisaufkleber angebracht. Warn- und Hinweisaufkleber dienen der Sicherheit und dürfen nicht entfernt werden.



- ▷ Ersatzaufkleber können beim autorisierten Handelspartner oder bei der Servicestelle angefordert werden.

## Kapitelübersicht

In diesem Kapitel finden Sie wichtige Hinweise zur Ersatzteilbeschaffung.



- ▶ Jede Änderung des werkseitigen Zustands des Fahrzeugs kann das Fahrverhalten und die Verkehrssicherheit beeinträchtigen.
- ▶ Von Dethleffs empfohlene Sonderausstattungen und Original-Ersatzteile wurden speziell für Ihr Fahrzeug entwickelt und freigegeben. Die autorisierten Handelspartner oder die Servicestellen führen diese Produkte. Die autorisierten Handelspartner und Servicestellen sind über zulässige technische Einzelheiten informiert und führen die notwendigen Arbeiten fachgerecht aus.
- ▶ Von Dethleffs nicht freigegebene Zubehör-, An-, Um- oder Einbauteile können zu Schäden am Fahrzeug und zur Beeinträchtigung der Verkehrssicherheit führen. Selbst wenn für diese Teile ein Gutachten eines Sachverständigen, eine Allgemeine Betriebserlaubnis oder eine Bauartgenehmigung vorliegt, besteht damit keine Sicherheit für die ordnungsgemäße Beschaffenheit des Produkts.
- ▶ Wenn Produkte, die von Dethleffs nicht freigegeben wurden, Schäden verursachen, kann dafür keine Haftung übernommen werden. Dies gilt auch für unzulässige Änderungen am Fahrzeug.

Aus Sicherheitsgründen müssen Ersatzteile für Geräte den Angaben des Herstellers entsprechen und von diesem als Ersatzteil zugelassen sein. Nur der Gerätehersteller oder eine autorisierte Fachwerkstatt darf die Ersatzteile einbauen. Für den Ersatzteilbedarf stehen die autorisierten Handelspartner und Servicestellen zur Verfügung.

Hier einige Vorschläge für wichtige Ersatzteile:

- Sicherungen
- Glühlampen
- Wasserpumpe (Tauchpumpe)

Bei Ersatzteilbestellungen die Seriennummer und den Fahrzeug-Typ dem autorisierten Handelspartner oder der Servicestelle angeben.

Das in dieser Bedienungsanleitung beschriebene Fahrzeug ist nach Werksnorm konzipiert und ausgestattet. Je nach Einsatzzweck wird nützliches Sonderzubehör angeboten. Bei Anbau von Sonderzubehör prüfen, ob dieses in die Fahrzeugpapiere eingetragen werden muss. Die technisch zulässige Gesamtmasse beachten. Der autorisierte Handelspartner oder die Servicestelle berät gerne.

### Kapitelübersicht

In diesem Kapitel finden Sie Hinweise zu den Reifen des Fahrzeugs.

Die Hinweise betreffen im Einzelnen:

- die Reifenauswahl
- den Umgang mit den Reifen
- den Radwechsel
- die Ersatzrad-Halterung
- den Reifendruck

Am Ende des Kapitels finden Sie eine Tabelle, der Sie den korrekten Reifendruck für Ihr Fahrzeug entnehmen können.

#### 15.1 Allgemeines



- ▶ Regelmäßig vor der Fahrt oder im Abstand von 2 Wochen den Reifendruck prüfen. Ein falscher Reifendruck verursacht übermäßigen Verschleiß und kann zur Beschädigung der Reifen bis hin zum Platzen führen. Das Fahrzeug kann außer Kontrolle geraten.
- ▶ In regelmäßigen Abständen Reifendruck und Beschaffenheit des Ersatzrades prüfen. Bei Verwendung eines nicht mehr einsatzbereiten Ersatzrades besteht Unfallgefahr!



- ▷ Reifendruck nur bei kalten Reifen prüfen.
- ▷ Am Fahrzeug sind schlauchlose Reifen montiert. Nie Schläuche in diese Reifen montieren.
- ▷ Schneeketten dürfen nur verwendet werden, wenn dies durch eine weitere Auflage im Gutachten erlaubt wird.



- ▷ Bei einer Reifenpanne das Gespann an den rechten Fahrbahnrand fahren. Das Gespann mit einem Warndreieck absichern. Warnblinkanlage einschalten.
- ▷ Bei Fahrzeugen mit Tandem-Achse kann es systembedingt zu erhöhtem Reifenverschleiß kommen.
- ▷ Reifen dürfen nicht älter als 6 Jahre sein, weil das Material mit der Zeit brüchig wird. Die vierstellige DOT-Nummer auf der Reifenflanke gibt das Herstellungsdatum an. Die ersten beiden Ziffern bezeichnen die Woche, die letzten beiden Ziffern das Herstellungsjahr.

Beispiel: (1509) Woche 15, Herstellungsjahr 2009.

#### Beachten:

- Reifen regelmäßig (alle 14 Tage) auf gleichmäßige Profilabnutzung, Profiltiefe und äußere Beschädigung prüfen.
- Die vom Gesetzgeber vorgeschriebene Mindestprofiltiefe beachten.
- Immer Reifen gleicher Bauart, gleichen Fabrikates und gleicher Ausführung (Sommerreifen oder Winterreifen) verwenden.
- Nur für den Felgentyp zulässige Reifen verwenden. Die zugelassenen Felgengrößen und Reifengrößen sind in den Fahrzeugpapieren des Fahrzeugs aufgeführt, aber auch der autorisierte Handelspartner oder die Servicestelle berät gerne.
- Sonderräder dürfen nur an der Innenseite unterhalb des Tiefbetts und des inneren Felgenhorns mit Klebegewichten auswuchtet werden.
- Neue Reifen auf einer Strecke von ca. 100 km mit mäßiger Geschwindigkeit einfahren, da erst dann die volle Haftung gegeben ist.

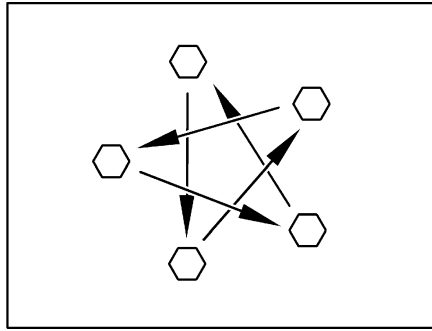


Bild 160 Radmuttern oder Radschrauben über Kreuz anziehen

- Radmuttern oder Radschrauben regelmäßig auf festen Sitz prüfen. Radmuttern oder Radschrauben eines ausgewechselten Rades nach 50 km über Kreuz nachziehen (Bild 160). Anzugsdrehmoment siehe Abschnitt 15.5.2.
- Wenn neue oder neu lackierte Felgen verwendet werden, die Radmuttern oder Radschrauben zusätzlich nach ca. 1000 bis 5000 km nachziehen.
- Bei Stilllegung oder längeren Standzeiten Druckstellen an Reifen und Radlagern verhindern:  
Das Fahrzeug so aufbocken, dass die Räder entlastet sind, oder das Fahrzeug alle 4 Wochen so bewegen, dass sich die Stellung der Räder ändert.
- Das Ersatzrad alle 5-6 Jahre auswechseln.

## 15.2 Reifenauswahl



- ▶ Die falsche Reifenwahl kann während der Fahrt zur Beschädigung der Reifen bis hin zum Platzen führen.



- ▷ Wenn Reifen montiert werden, die nicht für das Fahrzeug zugelassen sind, kann die Betriebserlaubnis für das Fahrzeug und damit der Versicherungsschutz erlöschen. Der autorisierte Handelspartner oder die Servicestelle berät gerne.

Die für Ihr Fahrzeug freigegebenen Reifengrößen stehen in den Fahrzeugpapieren oder sind bei den autorisierten Handelspartnern oder den Servicestellen zu erfahren. Jeder Reifen muss zu dem Fahrzeug passen, an dem er gefahren werden soll. Dies gilt zunächst für seine äußeren Abmessungen (Durchmesser, Breite), die durch die genormte Größenbezeichnung angegeben werden. Darüber hinaus muss der Reifen den Anforderungen des jeweiligen Fahrzeugs hinsichtlich Gewicht und Geschwindigkeit entsprechen.

Beim Gewicht wird von der zulässigen maximalen Achslast ausgegangen, die auf zwei Reifen verteilt wird (nicht einseitig beladen). Die maximale Tragfähigkeit eines Reifens wird durch seinen Load-Index (= LI, Tragfähigkeits-Kennzahl) ausgewiesen.

Die für einen Reifen zulässige Höchstgeschwindigkeit (bei voller Tragfähigkeit) wird durch seinen Speed-Index (= GSY, Geschwindigkeits-Symbol) angegeben. Load-Index und Speed-Index zusammen bilden die Betriebskennung eines Reifens. Sie ist offizieller Bestandteil der vollständigen, genormten Dimensionsbezeichnung, die auf jedem Reifen selbst steht. Diese Angaben auf dem Reifen müssen mit denen in den Fahrzeugpapieren übereinstimmen.

# 15

## Räder und Reifen

### 15.3 Bezeichnungen am Reifen

215/70 R 15C 109/107 Q

Bezeichnung	Erklärung
215	Breite des Reifens in mm
70	Verhältnis Höhe zu Breite des Reifens in Prozent
R	Reifenbauart (R = radial)
15	Felgendurchmesser in Zoll
C	Commercial (Transporter)
109	Tragfähigkeits-Kennzahl Einzelbereifung
107	Tragfähigkeits-Kennzahl Zwillingsbereifung
Q	Geschwindigkeits-Symbol (Q = 160 km/h)

### 15.4 Umgang mit Reifen

- Bordsteine im stumpfen Winkel überfahren. Der Reifen wird sonst unter Umständen an der Flanke geklemmt. Das Überfahren des Bordsteins im spitzen Winkel kann zur Beschädigung des Reifens und in der Folge zum Platzen des Reifens führen.
- Hochstehende Kanaldeckel langsam überfahren. Der Reifen wird sonst unter Umständen geklemmt. Das schnelle Überfahren hochstehender Kanaldeckel kann zur Beschädigung des Reifens und in der Folge zum Platzen des Reifens führen.
- Stoßdämpfer regelmäßig prüfen lassen. Das Fahren mit schlechten Stoßdämpfern führt zu deutlich erhöhtem Verschleiß.
- Blockierbremsungen vermeiden. Bei einer Blockierbremsung bekommen die Reifen mehr oder minder starke "Bremsplatten". Dies mindert den Fahrkomfort. Die Reifen können sogar unbrauchbar werden.
- Die Reifen nicht mit einem Hochdruckreiniger reinigen. Die Reifen können innerhalb weniger Sekunden stark beschädigt werden und in der Folge platzen.

# 15

## Räder und Reifen

### 15.5 Radwechsel

#### 15.5.1 Allgemeine Hinweise

Das Ersatzrad befindet sich im Deichselkasten. Zum Radwechsel einen handelsüblichen Scherenwagenheber verwenden.



- ▶ Das Fahrzeug muss auf ebenem, festem und rutschsicherem Boden stehen.
- ▶ Vor dem Anheben des Fahrzeugs die Feststellbremse fest anziehen.
- ▶ Das Fahrzeug mit Unterlegkeilen auf der gegenüberliegenden Seite gegen Wegrollen absichern.
- ▶ Das Fahrzeug auf keinen Fall mit den angebauten Stützen anheben.
- ▶ Den Wagenheber auf keinen Fall am Aufbau, sondern unter der Achse ansetzen.
- ▶ Den Wagenheber niemals überlasten. Die maximal zulässige Last ist auf dem Typschild am Wagenheber angegeben.
- ▶ Den Wagenheber nur zum kurzzeitigen Anheben des Fahrzeugs während des Reifenwechsels einsetzen.
- ▶ Es dürfen sich keine Personen unter das angehobene Fahrzeug legen.
- ▶ Wenn Alufelgen montiert sind und bei einer Reifenpanne ein Stahlersatzrad montiert wird: Nicht weiter als notwendig (Autohaus, Kfz-Werkstatt, Reifenhändler) fahren. Nur mit angepasster Geschwindigkeit fahren. Die unterschiedliche Bereifung beeinflusst das Fahrverhalten.



- ▷ Beim Radwechsel nicht das Gewinde des Gewindebolzens beschädigen.
- ▷ Radmuttern oder Radschrauben über Kreuz anziehen (Bild 160).
- ▷ Wenn auf andere Felgen (z. B. Alufelgen oder Räder mit Winterbereifung) umgerüstet wird, die dazugehörigen Radschrauben mit der richtigen Länge und Kalottenform verwenden. Der Festsitz der Räder und die Funktion der Bremsanlage hängen davon ab.
- ▷ Felgen und Reifen, die nicht für das Fahrzeug zugelassen sind, können die Verkehrssicherheit beeinträchtigen.



- ▷ Das Fahrzeug gemäß den nationalen Vorschriften, z. B. mit Warndreieck, absichern.
- ▷ Vor dem Radwechsel die Felgenreöße und die Reifengröße, die Reifentragfähigkeit und den Geschwindigkeitsindex auf dem Reifen prüfen. Nur die in den Fahrzeugpapieren angegebenen Felgenreößen und Reifengrößen verwenden.

#### 15.5.2 Anzugsdrehmoment

Felge	Anzugsdrehmoment
Stahlfelge 14"	90 Nm
Alufelge 14" / 15"	110 Nm

# 15

## Räder und Reifen

### 15.5.3 Rad wechseln



- ▶ Die Fußplatte des Wagenhebers muss eben am Boden stehen.
- ▶ Den Wagenheber nicht verkanten.
- ▶ Das Einsteckprofil des AL-KO-Wagenhebers (Sonderausstattung) immer bis zum Anschlag in die Aufnahmetasche einschieben.



- ▷ Als Sonderausstattung ist ein spezieller Wagenheber von AL-KO mit Aufnahmetaschen erhältlich. Diese Aufnahmetaschen werden am Rahmen montiert.
- ▷ Wenn hinter der Achse ein Mover (Sonderausstattung) verbaut ist, sind die Aufnahmetaschen nicht mehr zugänglich.
- ▷ Sie sollten jederzeit über ein einsatzbereites Ersatzrad verfügen. Lassen Sie deshalb das ausgetauschte Rad unverzüglich reparieren.
- ▷ Allgemeine Hinweise in diesem Kapitel beachten.

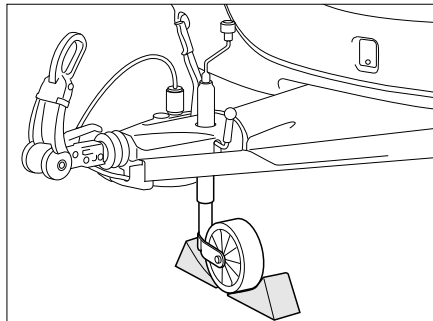


Bild 161 Stützrad sichern

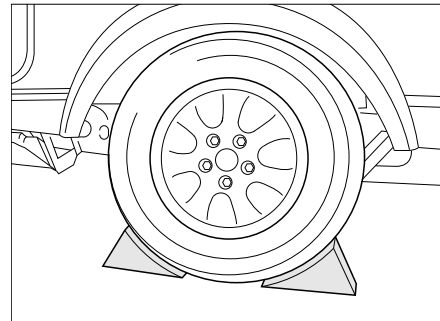


Bild 162 Fahrzeug sichern

*Angekuppelten Caravan vorbereiten:*

- Bei Anhängerkupplungen mit Stabilisierungseinrichtung die Stabilisierungseinrichtung lösen. Die Reibbeläge werden sonst zu stark belastet.
- Die Feststellbremse des Zugfahrzeugs anziehen und den ersten Gang oder den Rückwärtsgang einlegen.

*Abgekuppelten Caravan vorbereiten:*

- Fahrzeug auf möglichst ebenem und festem Boden parken.
- Feststellbremse anziehen.
- Das Stützrad quer zur Fahrtrichtung stellen und mit geeigneten Hilfsmitteln sichern (Bild 161).

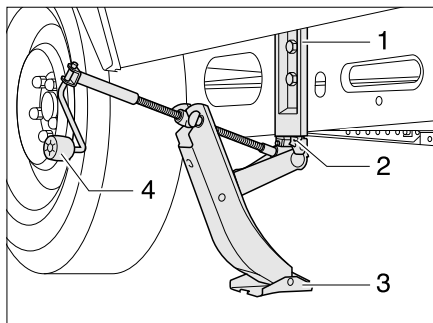


Bild 163 AL-KO-Wagenheber

*Rad wechseln:*

- Bremsklötze oder ähnliche geeignete Gegenstände am gegenüberliegenden Rad unterlegen, um das Fahrzeug zu sichern (Bild 162).
- Ersatzrad aus der Ersatzrad-Halterung lösen.
- Bei weichem Untergrund stabile Unterlage unter den Wagenheber legen, z. B. Holzbrett.
- Handelsübliche Wagenheber:  
Handelsüblichen Scherenwagenheber oder Hydraulikwagenheber an der Achse ansetzen.
- AL-KO-Wagenheber:  
Das Einsteckprofil (Bild 163,2) des AL-KO-Wagenhebers bis zum Anschlag in die Aufnahmetasche (Bild 163,1) einschieben.
- AL-KO-Wagenheber:  
AL-KO-Wagenheber mit einer Hand festhalten und mit der anderen Hand die Handkurbel (Bild 163,4) im Uhrzeigersinn drehen, bis die Fußplatte (Bild 163,3) Bodenkontakt hat und eben steht.
- Radschrauben mit Radschlüssel einige Umdrehungen lösen, aber nicht herausdrehen!
- Fahrzeug anheben, bis sich das Rad 2 bis 3 cm über dem Boden befindet.
- Radschrauben herausdrehen und Rad abnehmen.
- Ersatzrad auf Radnabe aufsetzen und ausrichten.
- Radschrauben eindrehen und über Kreuz leicht anziehen.
- Wagenheber herunterkurbeln und entfernen.
- Radschrauben mit Radschlüssel gleichmäßig anziehen. Der Sollwert des Anzugsdrehmoments der Radschrauben liegt bei 90 Nm für Stahlfelgen bzw. 120 Nm für Alufelgen.

**15.5.4 Rad wechseln bei Alufelgen**

- ▶ Die Auflageflächen der Räder auf den Bremstrommeln müssen sauber und gratlos sein.
- ▶ Die Räder nur mit beigefügten Befestigungsteilen zunächst leicht anziehen und auf einwandfreie Auflage und Freigängigkeit prüfen, anschließend mit einem Drehmomentschlüssel die Radschrauben kreuzweise festdrehen.
- ▶ Bei diversen Achsausführungen sind keine Zentrierung (Zentrierhilfe), kein Bund und keine Bolzen vorhanden. Es muss darauf geachtet werden, dass die Radschrauben gleichmäßig über den Lochkreis zentriert werden (kein Verkanten).



## 15

# Räder und Reifen

## 15.6 Ersatzrad-Halterung

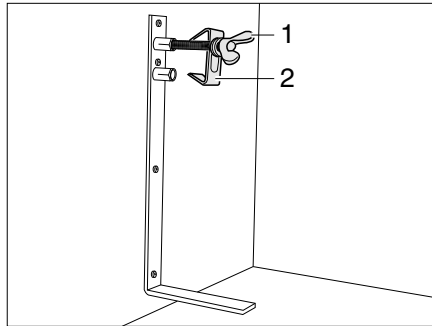


Bild 164 Ersatzrad-Halterung

Die Ersatzrad-Halterung ist serienmäßig im Gaskasten angebracht. Das Ersatzrad ist gegen Aufpreis erhältlich.

*Ersatzrad entnehmen:*

- Die Schraube (Bild 164,1) lösen und mit der Zentrierung (Bild 164,2) abnehmen.
- Ersatzrad entnehmen.

## 15.7 Reifendruck



- ▶ Ein zu niedriger Reifendruck führt zur Überhitzung des Reifens. Schwere Schäden im Reifen können die Folge sein.
- ▶ Regelmäßig vor der Fahrt oder im Abstand von 2 Wochen den Reifendruck prüfen. Ein falscher Reifendruck verursacht übermäßigen Verschleiß und kann zur Beschädigung der Reifen bis hin zum Platzen führen. Das Fahrzeug kann außer Kontrolle geraten.
- ▶ Nur Ventile verwenden, die für den vorgeschriebenen Reifendruck zugelassen sind.



- ▷ Reifendruck nur bei kalten Reifen prüfen.

Die Tragkraft und damit die Haltbarkeit eines Reifens hängt unmittelbar mit dem Reifendruck zusammen. Luft ist ein flüchtiges Medium, das unvermeidlich auch aus Reifen entweicht.

Als Faustregel kann man ansetzen, dass bei einem gefüllten Reifen alle zwei Monate ein Druckverlust von 0,1 bar eintritt. Um Schäden oder ein Platzen der Reifen zu vermeiden, den Reifendruck regelmäßig prüfen.



- ▷ Die Angaben der Reifendruck-Werte gelten für beladene Fahrzeuge bei kalten Reifen.
- ▷ Bei warmen Reifen ist der Druck höher als bei kalten Reifen. Den korrekten Druck daher bei kalten Reifen kontrollieren.
- ▷ Angabe des Reifendrucks in bar.

Technisch zulässige Höchstgeschwindigkeit = 120 km/h.

Immer die Geschwindigkeitsbeschränkungen der einzelnen Länder beachten (siehe Kapitel 18).

Die Fahrzeuge werden laufend dem neuesten technischen Stand angepasst. Es ist möglich, dass neue Reifengrößen in dieser Tabelle noch nicht berücksichtigt sind. In diesem Fall stellt der Dethleffs-Handelspartner gerne die neuesten Werte zur Verfügung.

Reifendrucktabelle				Tyre pressure table			
Reifen	techn. zul. Gesamtmasse Mono-Achse kg	techn. zul. Gesamtmasse Tandem-Achse kg	Reifendruck bar	Reifen	techn. zul. Gesamtmasse Mono-Achse kg	techn. zul. Gesamtmasse Tandem-Achse kg	Reifendruck bar
Tyre	Maximum permissible gross weight Mono axle kg	Maximum permissible gross weight Tandem axle kg	Tyre pressure bar	Tyre	Maximum permissible gross weight Mono axle kg	Maximum permissible gross weight Tandem axle kg	Tyre pressure bar
185/70 R13 LI86	bis 700		2,50	195/65 R15 LI91	bis 1.000	2.000	2,50
	800		2,70		1.100	2.200	2,70
	900	1.800	2,70	195/65 R15XL LI95	bis 1.100	2.000	2,50
	1.000	2.000	3,00		1.200	2.200	2,80
195/70 R13XL LI90	bis 1.000	2.000	2,90		1.300	2.500	3,10
	1.100	2.200	3,10	195/70 R15C LI104	bis 1.100	2.000	3,00
185/70 R14 LI88	bis 900	1.800	2,60		1.200	2.200	3,25
	1.000	2.000	2,80		1.300	2.500	3,50
	1.100	2.200	2,80		1.400		3,75
185 R14C LI102	bis 1.100		3,30		1.500	2.800	4,00
	1.200		3,30		1.600		4,25
	1.300		3,50		1.700		4,50
	1.400		3,80	205/70 R15C LI106	bis 1.100	2.000	3,00
	1.500		4,25		1.200	2.200	3,00
	1.600	2.800	4,50		1.300	2.500	3,20
	*1.700		4,50		1.400		3,50
					1.500		3,80
195/65 R14 LI89	bis 1.000	2.000	2,50		1.600	2.800	4,00
	1.100	2.200	3,00		1.700		4,20
					1.800	3.500	4,50
195/70 R14 LI91	bis 1.000	2.000	2,50	215/70 R 15 C LI109	bis 1.100	2.000	3,00
	1.100	2.200	2,70		1.200	2.200	3,00
195/70 R14XL LI95	bis 1.100	2.000	2,50		1.300	2.500	3,00
	1.200	2.200	2,80		1.400		3,20
	1.300	2.500	3,10		1.500		3,40
					1.600	2.800	3,60
195/70 R14XL LI96	bis 900	1.800	2,50		1.700		3,80
	1.000	2.000	2,50		1.800	3.500	4,10
	1.100	2.200	2,50		1.900		4,40
	1.200		2,70		2.000		4,50
	1.300	2.500	3,00	225/70 R15C LI112	bis 1.100	2.000	3,00
195/70 R14C LI101/104	bis 1.100	2.000	3,30		1.200	2.200	3,00
	1.200	2.200	3,50		1.300	2.500	3,00
	1.300	2.500	3,80		1.400		3,00
	1.400		4,10		1.500		3,00
	1.500	2.800	4,50		1.600	2.800	3,50
					1.700		3,50
195 R14C LI106	bis 1.100		3,00		1.800	3.500	3,70
	1.200		3,00		1.900		4,00
	1.300		3,20		2.000		4,30
	1.400		3,40	205/55 R16XL LI94		bis 2.000	3,30
	1.500		3,75			2.200	3,40
	1.600	2.800	4,00			2.500	3,40
	1.700		4,50	215/55 R16XL LI97	bis 1.100		2,70
	1.800	3.500	4,50		1.200		2,70
	*1.900		4,50		1.300		3,00
205 R14C LI109	bis 1.600		3,70		1.400		3,00
	1.800	3.500	4,25	215/50 R17XL LI95		bis 2.500	3,20
	1.900		4,50	215/55 R17XL LI98	bis 1.400		3,20
	2.000		4,50		*1.500		3,20
215 R14C LI112	bis 1.600		3,30	215/60 R17C LI109	bis 1.700		4,00
	1.700		3,50	(Ventil bis max. 7 bar)	1.800		4,50
	1.800	3.500	3,80		1.900		4,50
	1.900		4,00		2.000		4,75
	2.000		4,30				

\*ohne weitere Traglastreserve

Es dürfen nur die Reifengrößen montiert werden, die in der Betriebserlaubnis / EG-Typgenehmigung aufgeführt sind.  
Lastindex beachten!

\*without further load Reserve

Only the tyre sizes listed in the Approval / EC type-approval can be mounted.  
Refer to the load index!

Stand: Juli 2020

# Störungssuche

## Kapitelübersicht

In diesem Kapitel finden Sie Hinweise zu möglichen Störungen an Ihrem Fahrzeug. Die Störungen sind mit ihrer möglichen Ursache und einem Vorschlag zur Abhilfe aufgelistet.

Die Hinweise betreffen im Einzelnen:

- das Fahrwerk
- die Bremsanlage
- die elektrische Anlage
- die Gasanlage
- den Gaskocher
- den Gasbackofen
- das Mikrowellengerät
- die Heizung
- den Boiler
- die Therme
- den Kühlschrank
- die Klimaanlage
- die Wasserversorgung
- den Aufbau

Die genannten Störungen können ohne große Fachkenntnisse und mit wenigen Griffen selbst behoben werden. Sollten die in dieser Bedienungsanleitung aufgeführten Abhilfen nicht zum Erfolg führen, muss eine autorisierte Fachwerkstatt die Störungsursache suchen und beheben.

### 16.1 Fahrwerk

Störung	Ursache	Abhilfe
Kupplung rastet nach dem Auflegen nicht ein	Kugel größer als Ø 50 mm	Schmutz entfernen
		Kundendienst aufsuchen
	Innenteile der Kupplung sind verschmutzt und arbeiten nicht mehr selbsttätig	Gut säubern und anschließend gut abschmieren (nicht Sicherheitskupplung)
Caravan lässt sich nicht abkuppeln	Kugel abgenutzt	Caravan und Zugfahrzeug in gleiche Richtung bringen und abkuppeln. Defekte Kugel sofort wechseln

### 16.2 Bremsanlage



- ▶ Mängel an der Bremsanlage sofort von einer autorisierten Fachwerkstatt beheben lassen.
- ▶ Wartungsarbeiten bzw. Herstellerangaben beachten.

# 16

## Störungssuche

### 16.3 Elektrische Anlage




▷ Beim Wechseln der Wohnraumbatterie nur Batterien derselben Bauart verwenden.



▷ Zum Wechseln der Sicherungen siehe Kapitel 9.

Störung	Ursache	Abhilfe
Beleuchtungsanlage funktioniert nicht mehr vollständig	Glühlampe defekt	Gehäusedeckel der betreffenden Leuchte abschrauben, Glühlampe ersetzen. Auf Volt- und Wattangabe achten
	Kontakte am Stecker und/oder an der Steckdose sind oxidiert und/oder verschmutzt	Kontakte reinigen und mit Kontaktspray einsprühen
	Kurzschluss durch Wasser im Stecker und/oder in der Steckdose	Stecker und/oder Steckdose öffnen, trocknen und mit Kontaktspray einsprühen
	Kabelunterbrechung am Stecker und/oder an der Steckdose	Stecker und/oder Steckdose öffnen und Kabel neu anschließen (siehe Anschluss-Schema in Kapitel 9)
Beleuchtungsanlage stimmt nicht mit Zugfahrzeug überein	Kontaktanschlüsse im Stecker vertauscht	Kontaktbelegung und Verdrahtung am Stecker des Caravans prüfen
Innenbeleuchtung funktioniert nicht mehr vollständig	Glühlampe defekt	Gehäusedeckel abnehmen, Glühlampe ersetzen. Auf Volt- und Wattangabe achten
	Netzgerät ausgeschaltet	Netzgerät einschalten
	Sicherung am 230-V-Sicherungsautomaten defekt	Sicherung wechseln
	Sicherung am Netzgerät oder am Elektroblok (Autark-Paket) defekt	Sicherung wechseln
12-V-Innenbeleuchtung funktioniert nicht	230-V-Sicherungsautomat ausgeschaltet	230-V-Sicherungsautomat einschalten
	Netzgerät ausgeschaltet	Netzgerät einschalten
	12-V-Versorgung ausgeschaltet (Autark-Paket)	12-V-Versorgung am Control-Panel einschalten
	Sicherung am Netzgerät defekt	Sicherung wechseln
	Netzgerät/Elektroblok defekt	Kundendienst aufsuchen
230-V-Innenbeleuchtung funktioniert nicht	230-V-Sicherungsautomat ausgeschaltet	230-V-Sicherungsautomat einschalten

Störung	Ursache	Abhilfe
Keine 230-V-Versorgung trotz Anschluss	230-V-Sicherungsautomat hat ausgelöst	230-V-Sicherungsautomat einschalten
Keine Spannung von der Wohnraumbatterie (Autark-Paket)	Wohnraumbatterie ist entladen	Wohnraumbatterie sofort laden  ▷ Tiefentladung schädigt die Batterie.
		Vor längerer Standzeit des Fahrzeugs die Wohnraumbatterie voll laden
		Entladung erfolgt durch stille Verbraucher (siehe Kapitel 9)
Dunstabzug funktioniert nicht	Dunstabzug defekt	Kundendienst aufsuchen
	Netzgerät defekt	Kundendienst aufsuchen
	Sicherung am Netzgerät oder am Elektroblock (Autark-Paket) defekt	Sicherung wechseln
	230-V-Sicherungsautomat hat ausgelöst	230-V-Sicherungsautomat einschalten
Klimaanlage lässt sich nicht aus- bzw. einschalten	230-V-Sicherungsautomat hat ausgelöst	230-V-Sicherungsautomat einschalten
	Batterie der Fernbedienung ist leer	Batterie der Fernbedienung wechseln

### 16.4 Gasanlage



- ▶ Bei Defekt an der Gasanlage (Gasgeruch, hoher Gasverbrauch) besteht Explosionsgefahr! Sofort Haupt-Absperrventil an der Gasflasche schließen. Fenster und Türen öffnen und gut lüften.
- ▶ Bei Defekt an der Gasanlage: Nicht rauchen, keine offenen Flammen entzünden und keine Elektroschalter (Lichtschalter usw.) betätigen.
- ▶ Defekt an der Gasanlage von einer autorisierten Fachwerkstatt beheben lassen.

Störung	Ursache	Abhilfe
Kein Gas	Gasflasche leer	Gasflasche wechseln
	Gasabsperrventil geschlossen	Gasabsperrventil öffnen
	Haupt-Absperrventil an der Gasflasche geschlossen	Haupt-Absperrventil an der Gasflasche öffnen
	Außentemperatur zu niedrig (-42 °C bei Propangas, 0 °C bei Butangas)	Höhere Außentemperatur abwarten
	Einbaugerät defekt	Kundendienst aufsuchen

## 16 Störungssuche

### 16.5 Gaskocher/Gasbackofen

Störung	Ursache	Abhilfe
Zünderungen springen nicht an (Flamme brennt nach Loslassen der Reglergriffe nicht)	Zu kurze Anheizzeit	Nach Zündung ca. 15 bis 20 Sekunden Reglergriff gedrückt halten
	Zünderung defekt	Kundendienst aufsuchen
Flamme erlischt bei Kleinstellung	Zünderungsfühler steht nicht richtig	Zünderungsfühler richtig einstellen (nicht biegen). Die Fühlerspitze soll den Brenner um 5 mm überragen. Der Fühlerhals soll nicht mehr als 3 mm vom Brennerkranz entfernt sein; ggf. Kundendienst aufsuchen

### 16.6 Heizung, Boiler und Therme

Bei einem Defekt die nächstgelegene Kundendienstwerkstatt des betreffenden Gerätefabrikats verständigen. Die Adressenliste liegt den Gerätebegleitpapieren bei. Nur autorisiertes Fachpersonal darf das Gerät reparieren.

#### 16.6.1 Warmluft-Heizung Truma S 3004 (P) / S 5004

Störung	Ursache	Abhilfe
Bei Heizung mit Zündautomat: Heizung zündet nicht	Batterie am Zündautomaten leer	Batterie am Zündautomaten wechseln

#### 16.6.2 Heizung/Boiler Alde



- ▷ Wenn ein Fehler im System auftritt, wird die Ursache auf dem Display angezeigt.

Störung	Ursache	Abhilfe
Heizung zündet nicht bei Gasbetrieb	Gasmangel	Haupt-Absperrventil und Gasabsperrventil öffnen
		Volle Gasflasche anschließen
Heizung zündet nicht	Batteriespannung zu niedrig	Batterie laden. Wenn die Batteriespannung über 11 V steigt, springt die Heizung automatisch an
Heizung zündet nicht bei 230-V-Elektrobetrieb	Keine 230-V-Versorgung	230-V-Sicherungsautomat einschalten
		230-V-Versorgung anschließen
Heizung schaltet ab	Überhitzung	Heizung abkühlen lassen. Zur Rückstellung der Anzeige die 12-V-Stromversorgung zur Heizung unterbrechen und wieder anschließen

# 16

## Störungssuche

Störung	Ursache	Abhilfe
Heizung läuft, aber keine Wärme an den Konvektoren	Umwälzpumpe funktioniert nicht	Raumthermostat einschalten Kundendienst aufsuchen
Heizung und Umwälzpumpe laufen, aber keine Wärme an den Konvektoren	Luft im Heizsystem	Warmwasser-Heizung entlüften

### 16.6.3 Truma Therme

Störung	Ursache	Abhilfe
Therme heizt im elektrischen Betrieb nicht	Bedienschalter ausgeschaltet	Bedienschalter einschalten, rote Kontroll-Leuchte muss leuchten
	Bedienschalter defekt	Kundendienst aufsuchen
	230-V-Sicherungsautomat ausgeschaltet	230-V-Sicherungsautomat einschalten
	230-V-Versorgung nicht angeschlossen	230-V-Versorgung anschließen
	Sicherung defekt	Sicherung wechseln
	Heizspirale in der Therme defekt	Kundendienst aufsuchen

### 16.7 Kühlschränk

Bei einem Defekt die nächstgelegene Kundendienstwerkstatt des betreffenden Gerätefabrikats verständigen. Die Adressenliste liegt den Gerätebegleitpapieren bei. Nur autorisiertes Fachpersonal darf das Gerät reparieren.

#### 16.7.1 Kühlschränk Thetford ohne SES (Fehlerdiagnose)

Fehlercode	Ursache	Abhilfe
1	Die 230-V-Versorgung liegt 75 % unter der erforderlichen Betriebsspannung	Kundendienst aufsuchen
2	Die 12-V-Versorgung liegt 75 % unter der erforderlichen Betriebsspannung	Kundendienst aufsuchen
3	Der Kühlschrank arbeitet im 230-V-Betrieb, obwohl kein 230-V-Betrieb gewählt ist	Kundendienst aufsuchen
4	Der Kühlschrank arbeitet im 12-V-Betrieb, obwohl kein 12-V-Betrieb gewählt ist	Kundendienst aufsuchen
5	Der Kühlschrank arbeitet im Gasbetrieb, obwohl kein Gasbetrieb gewählt ist	Kundendienst aufsuchen
6	Das Gasventil wird als offen festgestellt, obwohl es geschlossen sein sollte	Kundendienst aufsuchen

Fehlercode	Ursache	Abhilfe
7	Das Gasventil wird als geschlossen festgestellt, obwohl es offen sein sollte	Kundendienst aufsuchen
8	Die 230-V-Versorgung liegt 20 % unter der erforderlichen Betriebsspannung	230-V-Versorgung prüfen
9	Die Gaszufuhr wurde geschlossen. Die Flamme wurde im Gasbetrieb nicht innerhalb von 30 Sekunden gezündet	<ul style="list-style-type: none"> <li>● Gasversorgung prüfen</li> <li>● Den Zündvorgang 3- bis 4-mal wiederholen</li> <li>● Kundendienst aufsuchen</li> </ul>
10	Der Kühlschrank steht auf 12-V-Betrieb und der Fahrzeugmotor läuft nicht	Den Fahrzeugmotor starten oder eine andere Energiequelle wählen
11	Der Kühlschrank steht auf "AUTO"-Modus und es ist keine Energiequelle verfügbar	Eine Energiequelle bereitstellen und den Kühlschrank zurücksetzen. Dazu den Kühlschrank aus- und wieder einschalten
12	-	Kundendienst aufsuchen
13	Der Temperatursensor ist defekt	Prüfen, ob der Stecker oberhalb der Lamelle im Innern des Kühlschranks richtig eingesteckt ist. Wenn ja: Kundendienst aufsuchen
14	Die Verbindung zwischen Bedienelementen und Steuergerät ist unterbrochen	Kundendienst aufsuchen

### 16.7.2 Kühlschrank Thetford N4000

Störung	Ursache	Abhilfe
Kühlschrank funktioniert nicht	Kühlschrank ist nicht eingesteckt	Anschlüsse kontrollieren und Kühlschrank anschließen
	Kühlschrank ist ausgeschaltet	Kühlschrank aus- und wieder einschalten
Kühlschrank schaltet bei 230-V-Betrieb nicht ein	Keine 230-V-Versorgung	230-V-Versorgung anschließen
		Auf eine andere Energiequelle umschalten
Kühlschrank schaltet bei 12-V-Betrieb nicht ein	12-V-Sicherung an der Starterbatterie ist defekt	Sicherung prüfen und bei Bedarf wechseln
	Der Motor läuft nicht	Motor anstellen und bei Bedarf auf andere Energiequelle umschalten



# 16

## Störungssuche

Störung	Ursache	Abhilfe
Kühlschrank schaltet bei Gasbetrieb nicht ein	Gasmangel	Haupt-Absperrventil und Gasabsperrventil öffnen
		Volle Gasflasche anschließen
		Kühlschrank aus- und wieder einschalten
		Auf eine andere Energiequelle umschalten

### 16.8 Klimaanlage

#### 16.8.1 Telair DualClima 8400 H

Störung	Ursache	Abhilfe
Klimaanlage läuft nicht an	Batterien der Fernbedienung leer	Batterien der Fernbedienung überprüfen und ggf. tauschen
	Keine Spannung	An die 230-V-Versorgung anschließen
Die Lüftung ist ungenügend	Luftklappen am Diffusor nicht ausreichend geöffnet	Luftklappen einstellen
	Filter des Diffusors verschmutzt	Filter wechseln
Funktioniert nicht im Kühlbetrieb	Eingestellte Temperatur liegt nicht unter der Umgebungstemperatur	Kühltemperatur unter der Umgebungstemperatur einstellen
Funktioniert nicht im Heizbetrieb	Eingestellte Temperatur liegt nicht über der Umgebungstemperatur	Heiztemperatur über der Umgebungstemperatur einstellen
Geringe Leistung der Klimaanlage	Luftfilter, Kondensator und/oder Verdunster verschmutzt	Mit spezifischen Reinigungsmitteln reinigen

### 16.9 Wasserversorgung


Störung	Ursache	Abhilfe
Leckwasser im Fahrzeug	Undichte Stelle	Undichte Stelle feststellen, Wasserleitungen neu aufkleben
Kein Wasser	Wassertank leer	Trinkwasser nachfüllen
	Wasserablass geöffnet	Wasserablass schließen
	Sicherung für Wasserpumpe defekt	Sicherung wechseln
	Wasserpumpe defekt	Wasserpumpe tauschen (lassen)
	Wasserleitung geknickt	Wasserleitung gerade legen bzw. tauschen
	Netzgerät defekt	Kundendienst aufsuchen

Störung	Ursache	Abhilfe
Toilette hat kein Spülwasser	Wassertank leer	Trinkwasser nachfüllen
	Sicherung für Toilette defekt	Sicherung wechseln
Wasser läuft langsam oder gar nicht aus der Duschwanne ab	Fahrzeug steht nicht waagrecht	Fahrzeug waagrecht stellen
Auslauf am Einhandhebelmischer verstopft	Perlator verkalkt	Perlator ausklipsen, in Essigwasser entkalken (nur bei Produkten aus Metall)
Wasserdüsen am Brausekopf verstopft	Wasserdüsen verkalkt	Brausekopf in Essigwasser entkalken (nur bei Produkten aus Metall) bzw. weiche Düsenknöpfe abreiben
Trübung des Wassers	Verschmutztes Wasser eingefüllt	Wassertank mechanisch und chemisch reinigen, anschließend desinfizieren und ausgiebig mit Trinkwasser spülen
	Rückstände im Wassertank oder in der Wasseranlage	Wasseranlage mechanisch und chemisch reinigen, anschließend desinfizieren und ausgiebig mit Trinkwasser spülen
Geschmacks- oder Geruchsveränderungen des Wassers	Verschmutztes Wasser eingefüllt	Wasseranlage mechanisch und chemisch reinigen, anschließend desinfizieren und ausgiebig mit Trinkwasser spülen
	Versehentlich Kraftstoff in den Wassertank eingefüllt	Wasseranlage mechanisch und chemisch reinigen, anschließend desinfizieren und ausgiebig mit Trinkwasser spülen. Wenn erfolglos: Fachwerkstatt aufsuchen
	Mikrobiologische Ablagerungen in der Wasseranlage	Wasseranlage mechanisch und chemisch reinigen, anschließend desinfizieren und ausgiebig mit Trinkwasser spülen
Ablagerungen im Wassertank und/oder in wasserführenden Bauteilen	Zu lange Verweildauer des Wassers im Wassertank und in den wasserführenden Bauteilen	Wasseranlage mechanisch und chemisch reinigen, anschließend desinfizieren und ausgiebig mit Trinkwasser spülen

# 16

## Störungssuche

### 16.10 Aufbau

Störung	Ursache	Abhilfe
Klappenscharniere/Türscharniere schwergängig	Klappenscharniere/Türscharniere nicht/zu wenig geschmiert	Klappenscharniere/Türscharniere mit säurefreiem und harzfreiem Fett schmieren
Scharniere/Gelenke in der Nasszelle/im Toilettenraum schwergängig/knarren	Scharniere/Gelenke nicht/zu wenig geschmiert	Scharniere/Gelenke mit lösungsmittelfreiem und säurefreiem Öl schmieren  ▷ In Sprühdosen sind oft Lösungsmittel enthalten
Stauschrankscharniere schwergängig/knarren	Stauschrankscharniere nicht/zu wenig geschmiert	Stauschrankscharniere mit säurefreiem und harzfreiem synthetischem Öl schmieren



- ▷ Für den Ersatzteilbedarf stehen die autorisierten Handelspartner und Servicestellen zur Verfügung.

## 17.1 Gewichte von Sonderausstattungen



- ▶ Von Dethleffs nicht freigegebene Zubehör-, An-, Um- oder Einbauteile können zu Schäden am Fahrzeug und zur Beeinträchtigung der Verkehrssicherheit führen. Selbst wenn für diese Teile ein Gutachten eines Sachverständigen, eine Allgemeine Betriebserlaubnis oder eine Bauartgenehmigung vorliegt, besteht damit keine Sicherheit für die ordnungsgemäße Beschaffenheit des Produkts.
- ▶ Jede Änderung des werkseitigen Zustands des Fahrzeugs kann das Fahrverhalten und die Verkehrssicherheit beeinträchtigen.
- ▶ Wenn Produkte, die von Dethleffs nicht freigegeben wurden, Schäden verursachen, kann dafür keine Haftung übernommen werden. Dies gilt auch für unzulässige Änderungen am Fahrzeug.

In der Tabelle sind Gewichtsangaben für Dethleffs-Sonderausstattungen aufgelistet. Wenn diese Gegenstände im oder am Fahrzeug mitgeführt werden und nicht zur Standardausrüstung gehören, müssen sie bei der Ermittlung der Zuladung berücksichtigt werden.

Alle Gewichtsangaben sind "circa"-Angaben.

Die technisch zulässige Gesamtmasse beachten.

Artikelbezeichnung	Mehrgewicht (kg)
Abwasserleitungen, beheizt	2
Abwassertank, fahrbar	3
Auflastung	22-35
Außenanschluss Audio	1
Außendusche	2
Außenklappe	2
Autark-Paket (je nach Ausstattung)	35-85
Autoradio mit CD	2
Backofen	12
Bettverbreiterung	5
City-Wasseranschluss	2
Dachreling	11
Deichselabdeckung	3,5
Dunstabzug	3
DuoControl Umschaltanlage, Gas	2,5
Eingangstür, einteilig	6
Ersatzrad	16-30
Etagenbett	10
Evopore Watergel	7-15
Fenster, Bug	5
Feuerlöscher 2 kg	3,5
Flachbildschirm	6
Fußbodenerwärmung, elektrisch	9
Gassteckdose außen	1

## Sonderausstattungen

Artikelbezeichnung	Mehrgewicht (kg)
Glattblech	1 kg/m <sup>2</sup>
Halterung für Flachbildschirm	6
Heizung Trumatic	7
Heizungsverkleidung (Kaminfeuer)	2
Heki-Dachhaube (Heki 2)	13
Insektenschutztür	3
Klimaanlage	40
Kühlschrank mit Frosterfach	30
Lattenrost, Kopfteil aufstellbar	1
Mover (Elektropaket)	70-100
Pannenset	1
Radiovorbereitung	4-10
Satellitenanlage	15-24
Satelliten-Antennenmast	2
Schaustellerfahrzeug (je nach Ausstattung)	40-50
Teppich, gekettelt	5-10
Warmwasserversorgung mit Boiler	20-25
Wassertank	3
Winterkomfort-Paket (je nach Ausstattung)	40-70
Zusatzheizung Ultraheat	2

## Kapitelübersicht

In diesem Kapitel finden Sie hilfreiche Tipps für die Reise.

Die Hinweise betreffen im Einzelnen:

- die Hilfe in europäischen Staaten
- die Verkehrsbestimmungen in europäischen Staaten
- die Gasversorgung in europäischen Staaten
- die Mautbestimmungen in europäischen Staaten
- das sichere Übernachten unterwegs
- das Wintercamping

Am Ende des Kapitels finden Sie eine Checkliste, der Sie die wichtigsten Ausrüstungsgegenstände für die Reise entnehmen können.

### 18.1 Verkehrsbestimmungen im Ausland



- ▷ Der Fahrzeugführer ist verpflichtet, sich vor Antritt der Reise ins Ausland über die Verkehrsbestimmungen der bereisten Länder zu informieren. Auskünfte erteilen die Automobilclubs oder die Ländervertretungen.
- ▷ In einigen europäischen Ländern müssen Warnwesten getragen werden, wenn außerorts bei Pannen oder Unfällen das Fahrzeug verlassen wird.

Die Informationen über die Verkehrsbestimmungen sind besonders wichtig, da im Schadensfall das jeweilige Landesrecht gilt. Zur eigenen Sicherheit bei Reisen ins Ausland immer folgende Punkte beachten:

- Die grüne Versicherungskarte mitführen.
- Einen Vordruck "Unfallbericht" von der Versicherung mitführen.
- Unfälle in jedem Fall von der Polizei aufnehmen lassen.
- Keine Dokumente unterschreiben, die nicht vollständig gelesen und verstanden worden sind.

### 18.2 Hilfe auf Europas Straßen

Informationen dazu finden Sie auf der Dethleffs-Website.  
Angaben ohne Gewähr

## 18.3 Geschwindigkeitsbeschränkungen



- ▶ Die Geschwindigkeitsbeschränkungen der einzelnen Länder immer beachten.
- ▶ Die Caravans sind konstruktiv für eine technisch zulässige Höchstgeschwindigkeit von 120 km/h ausgelegt. Beachten Sie die länderspezifischen Vorschriften. In Deutschland max. 100 km/h.

Zur Information die Geschwindigkeitsbeschränkungen der meistbesuchten Staaten (alle Angaben in km/h):

Land	Innerorts	Landstraße	Autobahn
<b>Belgien</b>	50	90 <sup>1)</sup> /120 <sup>2)</sup> 3) 4)	120 <sup>1)</sup> 4)
<b>Bosnien und Herzegowina</b>	50	80	80
<b>Bulgarien</b>	50	70	100
<b>Dänemark</b>	50	70	80
<b>Deutschland</b>	50	80 <sup>5)</sup>	80/100 <sup>6)</sup> 7)
<b>Estland</b>	50	70	90
<b>Finnland</b>	50	80	80
<b>Frankreich</b>	50	90 <sup>8)</sup> 9)/100 <sup>1)</sup> 8)/ 110 <sup>3)</sup>	90 <sup>1)</sup> 6)/ 110 <sup>1)</sup> 4) 8)/ 130 <sup>3)</sup> 4)
<b>Griechenland</b>	50	80	80
<b>Großbritannien</b>	48	80/96	96 <sup>6)</sup>
<b>Irland</b>	50	80	80
<b>Island</b>	50	80	-
<b>Italien</b>	50	70	80
<b>Kroatien</b>	50	80	90
<b>Lettland</b>	50 <sup>10)</sup>	80/90 <sup>2)</sup>	-
<b>Litauen</b>	50	90 <sup>11)</sup> 12)	90 <sup>11)</sup>
<b>Luxemburg</b>	50	75	90
<b>Mazedonien</b>	50	80 <sup>13)</sup>	80
<b>Montenegro</b>	50	80	80
<b>Niederlande</b>	50	80/90 <sup>12)</sup> 14)	90 <sup>12)</sup>
<b>Norwegen</b>	50	60 <sup>15)</sup> /80	60 <sup>15)</sup> /80
<b>Österreich</b>	50	70 <sup>16)</sup> /80 <sup>3)</sup> 17)/100	80/ 100 <sup>16)</sup> 18)
<b>Polen</b>	50/60 <sup>19)</sup>	70/80	80
<b>Portugal</b>	50	70/80 <sup>20)</sup>	100 <sup>21)</sup>
<b>Rumänien <sup>22)</sup></b>	50	80	90
<b>Russland</b>	60 <sup>23)</sup>	70	90 <sup>24)</sup>
<b>Schweden</b>	50 <sup>20)</sup>	80/40 <sup>25)</sup>	80/40 <sup>25)</sup>
<b>Schweiz/Lichtenstein</b>	50	80 <sup>26)</sup>	80

Land	Innerorts	Landstraße	Autobahn
Serbien	50	80	80
Slowakische Republik	50	90	90
Slowenien	50	90 <sup>12)</sup>	100 <sup>12)</sup>
Spanien	50	70/80 <sup>27)</sup>	80/90 <sup>27)</sup>
Tschechien	50	80 <sup>28)</sup>	80
Türkei	50	70 <sup>29)</sup> /80	80 <sup>29)</sup> /110 <sup>4)</sup>
Ukraine	60 <sup>10)</sup>	80	80
Ungarn	50 <sup>28)</sup> <sup>30)</sup>	70 <sup>30)</sup> <sup>31)</sup>	80
Weißrussland	60 <sup>10)</sup>	70	90
Zypern	50	70	80

- 1) Für Gespanne von 3,5 bis 7,5 t zulässiges Gesamtgewicht
- 2) Auf Schnellstraßen, auf Straßen mit mehr als einer Fahrspur in jeder Richtung und auf autobahnähnlichen Straßen
- 3) Für Gespanne unter 3,5 t zulässiges Gesamtgewicht
- 4) Bei Unfällen mit Geschwindigkeiten höher als 100 km/h muss mit Einschränkungen bei der Versicherungsleistung gerechnet werden, da Wohnanhänger bauartbedingt nur bis 100 km/h zugelassen sind
- 5) 60 km/h, falls das Fahrzeug als Sonder-Kraftfahrzeug Wohnmobil über 3,5 t zugelassen ist
- 6) Gespanne dürfen auf dreispurigen Autobahnen nicht ganz links (in GB rechts) fahren, in Deutschland und Frankreich gilt dies bei Gespannen die länger als 7 m sind und für Gespanne mit einem Gesamtgewicht über 3,5 t
- 7) Für Gespanne bis 3,5 t mit Ausnahmegenehmigung und besonderer Kennzeichnung
- 8) Bei Nässe die Geschwindigkeit außerorts um 10 km/h, auf Autobahnen um 20 km/h verringern
- 9) Wer seinen Führerschein weniger als drei Jahre besitzt, darf auf Landstraßen max. 80 km/h, auf Schnellstraßen max. 100 km/h und auf Autobahnen max. 110 km/h fahren
- 10) In Wohngebieten 20 km/h
- 11) Wer seinen Führerschein weniger als zwei Jahre besitzt und für nicht asphaltierte Straßen gilt max. 70 km/h
- 12) Für Gespanne über 3,5 t gilt 80 km/h
- 13) Wer seinen Führerschein weniger als 2 Jahre besitzt gilt 60 km/h
- 14) Beschildert mit weißem Auto auf blauem Grund
- 15) Gespanne mit ungebremstem Anhänger mit einem Gesamtgewicht von mehr als 300 kg
- 16) Bei einem zulässigen Gesamtgewicht des Gespanns über 3,5 t oder wenn das zulässige Gesamtgewicht des Anhängers das Leergewicht des Zugfahrzeugs übersteigt
- 17) Für Fahrzeuge mit Anhängern über 750 kg, wobei das zulässige Gesamtgewicht des Anhängers das Eigengewicht des Zugfahrzeuges und das zulässige Gesamtgewicht des Gespannes 3,5 t nicht überschreitet
- 18) Bei einem zulässigen Gesamtgewicht des Gespanns bis 3,5 t, bei denen das zulässige Gesamtgewicht des Anhängers das Gewicht des Zugfahrzeuges übersteigt
- 19) Von 23.00 bis 5.00 Uhr gilt 60 km/h
- 20) Je nach Beschilderung
- 21) Wer seinen Führerschein weniger als ein Jahr besitzt, darf max. 90 km/h fahren. Die entsprechenden Plaketten (in den Büros des ACP erhältlich) müssen sichtbar am Heck des Fahrzeugs angebracht sein



## Hilfreiche Tipps

- 22) Für KFZ-Lenker mit weniger als einem Jahr Fahrpraxis gelten um 20 km/h verringerte Höchstgeschwindigkeiten
- 23) In Wohngebieten gilt 20 km/h bzw. nach Beschilderung
- 24) Wer seinen Führerschein weniger als zwei Jahre besitzt, darf max. 70 km/h fahren
- 25) Für Gespanne mit ungebremstem Anhänger, wenn Anhänger leer oder beladen und sein Leergewicht (lt. Kfz-Schein) oder sein zulässiges Gesamtgewicht (lt. Kfz-Schein) die Hälfte des Leergewichts des Zugfahrzeugs übersteigt
- 26) In Liechtenstein: 60 km/h bei Anhängern über 1000 kg Gesamtgewicht
- 27) Bei Anhänger unter 0,75 t
- 28) An Bahnübergängen gilt 30 km/h
- 29) Gespanne mit Wohnmobil oder Minibus als Zugfahrzeug
- 30) Bahnübergänge dürfen mit max. 5 km/h überquert werden
- 31) Vor Bahnübergängen gilt 40 km/h

Stand 2016

Quelle: ADAC

Angaben ohne Gewähr

### 18.4 Fahren mit Abblendlicht in europäischen Staaten



- ▷ In vielen europäischen Staaten muss auch am Tag mit Licht gefahren werden. Die Vorschriften sind je nach Land unterschiedlich. Informationen hierzu erteilen Automobilclubs oder die Ländervertretungen.

### 18.5 Übernachten im Fahrzeug abseits von Campingplätzen

Land	Übernachten auf Straßen und Plätzen		Übernachten auf privatem Gelände		Anmerkungen
	ja	nein	ja	nein	
<b>Belgien</b>	X		X		An Autobahnraststätten max. 24 Stunden erlaubt Auf Privatgrundstücken darf man das Fahrzeug nur mit Erlaubnis des Grundstückbesitzers aufstellen Den Unterschied zwischen Übernachten und Campen beachten
<b>Bulgarien</b>		X		X	Aus Sicherheitsgründen ist von Übernachtungen außerhalb von Campingplätzen dringend abzuraten
<b>Dänemark</b>		X	X		
<b>Deutschland</b>	X		X		Das einmalige Übernachten zum Wiederherstellen der Fahrtüchtigkeit ist gestattet. Regionale und örtliche Einschränkungen sind beachten
<b>Estland</b>	X		X		Nur außerhalb geschlossener Ortschaften; neben Bauerhöfen nur mit Genehmigung des Landwirts

Land	Übernachten auf Straßen und Plätzen		Übernachten auf privatem Gelände		Anmerkungen
	ja	nein	ja	nein	
<b>Finnland</b>	X		X		Mit Erlaubnis des Grundstückseigentümers möglich Regionale Einschränkungen beachten Den Unterschied zwischen Übernachten und Campen beachten
<b>Frankreich</b>	X		X		Erlaubnis der örtlichen Behörden oder des Besitzers des Grundstückes notwendig. Stehen und Übernachten auf freiem Gelände untersagt
<b>Griechenland</b>		X		X	
<b>Großbritannien</b>	X		X		Übernachten auf einigen Plätzen nur mit örtlicher Genehmigung. Übernachten entlang einer Straße verboten. In Schottland weitgehend erlaubt Den Unterschied zwischen Übernachten und Campen beachten
<b>Irland</b>	X		X		Übernachten am Strand und entlang einiger Straßen und Brücken verboten
<b>Italien</b>	X		X		Übernachten auf Park- und Rastplätzen erlaubt. Örtliche Einschränkungen beachten. Stehen und Übernachten auf freiem Gelände untersagt
<b>Kroatien</b>		X		X	
<b>Lettland</b>	X		X		Nur außerhalb geschlossener Ortschaften; neben Bauernhöfen nur mit Genehmigung des Landwirts
<b>Litauen</b>	X		X		Nur außerhalb geschlossener Ortschaften; neben Bauernhöfen nur mit Genehmigung des Landwirts
<b>Luxemburg</b>		X	X		Nicht rund um den Esch-sur-Sûre-See; genehmigt wird nur das Aufstellen von max. zwei Zelten
<b>Mazedonien</b>		X		X	
<b>Niederlande</b>		X		X	Das Übernachten auf Straßen und Plätzen ist in einigen Gemeinden erlaubt
<b>Norwegen</b>	X		X		Nicht an landwirtschaftlich genutzten oder kultivierten Flächen; Mindestabstand zu Häusern 150 m

Land	Übernachten auf Straßen und Plätzen		Übernachten auf privatem Gelände		Anmerkungen
	ja	nein	ja	nein	
<b>Österreich</b>	X		X		Einmaliges Übernachten zur Wiederherstellung der Fahrtüchtigkeit erlaubt, aber nicht in Naturschutzgebieten. Regionale und örtliche Einschränkungen beachten. In Tirol generell verboten Den Unterschied zwischen Übernachten und Campen beachten
<b>Polen</b>		X	X		Erlaubnis des Grundstückbesitzers notwendig; nicht an der Küste und in Naturschutzgebieten Den Unterschied zwischen Übernachten und Campen beachten
<b>Portugal</b>		X		X	
<b>Rumänien</b>	X		X		
<b>Russland</b>		X		X	
<b>Schweden</b>	X		X		Nicht auf landwirtschaftlichen Nutzflächen und in der Nähe von Häusern. Örtliche Beschränkungen beachten
<b>Schweiz</b>	X		X		Eine Übernachtung wird an Autobahnraststätten sowie in einigen Kantonen toleriert. Übernachten nur mit Genehmigung der örtlichen Behörden Den Unterschied zwischen Übernachten und Campen beachten
<b>Serbien</b>		X		X	Übernachten nur unter besonderen Umständen und mit Genehmigung der örtlichen Behörden
<b>Slowakische Republik</b>		X		X	
<b>Slowenien</b>		X		X	
<b>Spanien</b>	X		X		Zum Teil bestehen regionale Verbote, vor allem an Stränden; nur mit Genehmigung der örtlichen Behörden
<b>Tschechien</b>		X		X	
<b>Türkei</b>	X		X		Regionale Einschränkungen möglich. Nur mit Genehmigung der örtlichen Behörden
<b>Ungarn</b>		X		X	

Angaben ohne Gewähr

## 18.6 Gasversorgung in europäischen Staaten

## Allgemeine Tipps

Folgende Hinweise immer beachten:

- Nur mit voll gefüllten Gasflaschen in Urlaub fahren.
- Maximal mögliche Kapazität an Gasflaschen ausnutzen.
- Adaptersets (erhältlich im Campinghandel) zum Befüllen deutscher Gasflaschen im Ausland sowie zum Anschluss deutscher Gasdruckregler an ausländischen Gasflaschen mitnehmen.
- In der kalten Jahreszeit auf Füllung mit Propangasanteil achten (Butan vergast nicht mehr unter 0 °C).
- Blaue Flaschen der Firma Campingaz verwenden (werden weltweit vertrieben). Die Gasflaschen nur mit Sicherheitsventil verwenden.
- Eine so genannte Selbsttankflasche kaufen. Diese 11-kg-Flasche kann dann wie ein fest eingebauter Gastank an jeder Autogastankstelle (Verzeichnis beim ADAC) wieder gefüllt werden. Alle 10 Jahre ist eine TÜV-Prüfung fällig.
- Wenn Fremdfflaschen im Ausland benutzt werden, den Gaskasten prüfen, ob die Gasflaschen hineinpassen. Ausländische Gasflaschen weisen nicht immer die gleiche Größe auf wie die deutschen Eurogasflaschen.
- EU-Heizgeräte-richtlinie beachten. Infos unter [www.truma.de](http://www.truma.de)

Zur Information die Gasversorgung in den meistbesuchten europäischen Staaten:

Land	Gasversorgung	Anbieter	Info-Telefon
<b>Belgien</b>	identische Gasflaschen	Belgian Shell und Totalfina, Brüssel; Primagaz, Tessenderlo; Gasbottling, Gent; Semnickgas, Gerardsbergen	
	Gasflaschen tauschen und befüllen möglich		
<b>Dänemark</b>	deutsche 5- und 11-kg-Gasflaschen werden fast auf jedem Campingplatz zum Umtausch angeboten.	BP-Gas bietet deutsche Gasflaschen an	00 45/89 48 77 00
	Füllstationen für graue Gasflaschen vorhanden	Fa. Kosan Gas As	
<b>Finnland</b>	Finnische Gasflaschen bei NESTE-Tankstellen und ländlichen Geschäften erhältlich	Übersicht von Anbietern bei: AGA <a href="http://www.aga.no">www.aga.no</a> , Fax: 00 47/22 02 78 05 Statoil, Fax: 00 47/22 96 22 10	
	Adapterkauf für norwegische Gasflaschen bei der Fa. AGA		
<b>Frankreich</b>	ausländische Gasflaschen können nicht befüllt oder getauscht werden		
	französische Gasflaschen können mit Hilfe des Euro-Anschluss-Sets verwendet werden		
<b>Griechenland</b>	deutsche Gasflaschen können mit Hilfe des Euro-Anschluss-Sets befüllt werden; Tausch und Füllstationen meist nur in größeren Städten		

Land	Gasversorgung	Anbieter	Info-Telefon
<b>Großbritannien</b>	deutsche Gasflaschen können nicht befüllt werden	Fa. Calorgas (www.calor.co.uk)	
	britische Gasflaschen können mit einem Adapter (auch bei Calorgas erhältlich) an deutsche Systeme angeschlossen werden		
<b>Irland</b>	Gasflaschen können nachgefüllt werden	Fa. Noel Leaders Shop, Tuam Road, Galway	(01) 50 5000 (021) 66 12 69
		Fa. Calor Kosan- gas, Dublin und Cork	+353 18 50 812 450 und +353 28 90 45 55 88
<b>Island</b>	Gasflaschen können nachgefüllt werden	Esso, Reykjavík	
	gelbe isländische Gasflaschen passen mit einem Gummiring, der in den Regleranschluss gelegt wird, an deutsch Systeme		
<b>Italien</b>	Gasversorgung durch Euro-Füll- und Anschluss-Set		
	Abgabe von Flüssiggas an Gastankstellen für Campingfahrzeuge mit fest eingebautem Gastank ist aus steuerlichen Gründen untersagt		
<b>Kroatien</b>	Gasflaschen, deren Prüfung nicht älter als 5 Jahre ist, werden in INA-Niederlassungen befüllt	INA	
	Adapterkauf bei INA möglich		
<b>Niederlande</b>	identische Gasflaschen		
	Gasflaschen tauschen und befüllen möglich		
<b>Norwegen</b>	deutsche Gasflaschen können über das Autogastankstellennetz "LPG Norge" befüllt werden. Adapter sind vorhanden	Übersicht von Anbietern über www.lpgnorge.no	
	Adapterkauf für norwegische Gasflaschen bei der Fa. AGA		
	Pfandgasflaschen erhältlich		
<b>Österreich</b>	identische Gasflaschen		
	Gasflaschen tauschen und befüllen möglich		

Land	Gasversorgung	Anbieter	Info-Telefon
<b>Polen</b>	identische Gasflaschen		
	Gasflaschen tauschen und befüllen möglich		
<b>Portugal</b>	Pfandgasflaschen erhältlich	Repsol; Cepsa	
<b>Schweden</b>	deutsche Gasflaschen können nicht befüllt werden	Übersicht von Anbietern bei: www.aga.no; Fax: 00 47/22 02 78 05 Statoil, Fax: 00 47/22 96 22 10	
	Adapterkauf für norwegische Gasflaschen bei der Fa. AGA		
<b>Schweiz</b>	Mieten einer schweizerischen Gasflasche mit Druckregler möglich	Shell Gas, Switzerland	00 41/ 3 27 58 75 55
	Befüllen von deutschen Gasflaschen in Ausnahmefällen möglich		
<b>Slowenien</b>	deutsche Gasflaschen können befüllt werden	Plinarna, Ljubljana; Plinarna, Maribor; Internia DD Ljubljana, Kozina; OMV Istrabenz DOO, Koper	
	Mitnahme des Euro-Füll- und Anschluss-Sets wird empfohlen		
<b>Spanien</b>	deutsche Gasflaschen können nicht befüllt werden	Repsol Cepsa	00 34/ 901 10 01 00  00 34/ 913 37 75 29
	Mieten und Befüllen spanischer Gasflaschen möglich, wenn Gasanschluss angepasst wurde		
	6-kg-Pfandgasflaschen können mit Adapter verwendet werden		
<b>Tschechien</b>	deutsche Gasflaschen können wieder befüllt werden	Agip, Bohemia Gas, BP, Kraipol, Primaplyn Flaga-Plyn	
<b>Türkei</b>	Verkauf von 2- und 12-kg-Gasflaschen; Anschluss mit Adapter möglich	Fa. Ipragaz (www.ipragaz.com.tr/tupgaz-size-en-yakin-bayi)	
<b>Ungarn</b>	identische Gasflaschen	Primagaz, Totalgaz, Shellgas, Mol	
	Gasflaschen tauschen und befüllen möglich		

Stand 02/2017  
Angaben ohne Gewähr

## 18.7 Mautbestimmungen in europäischen Staaten

In vielen europäischen Staaten herrscht mittlerweile eine Mautpflicht. Die Bestimmungen für die Maut und die Art der Erhebung sind sehr unterschiedlich. Doch Unwissenheit schützt nicht vor Strafe, und die Strafen können recht hoch ausfallen.

Wie bei den Verkehrsbestimmungen ist der Fahrzeugführer verpflichtet, sich vor Antritt der Reise über die Modalitäten der Maut zu informieren.

Informationen sind bei allen Automobilclubs oder im Internet zu erhalten.

**18.8 Tipps zum sicheren Übernachten unterwegs**

Umsichtiges Verhalten ist die beste Schutzmaßnahme für eine sichere Nacht im Caravan.

Das Diebstahlrisiko wird auf ein Minimum reduziert, wenn folgende Grundregeln beachtet werden:

- Alle Fenster, Türen und Dachhauben schließen und verriegeln.
- Wenn vorhanden: Diebstahlwarnanlage und spezielle Türsicherungen einschalten bzw. aktivieren. Gegen Gasüberfälle mit Narkosegas werden beim Campingfachhandel Warngeräte angeboten.
- Während der Hochsaison nicht auf Autobahnraststätten und Autobahnparkplätzen übernachten, die an typischen Ferienrouten liegen.
- Möglichst auf großen, belebten Parkplätzen z. B. in der Nähe eines Restaurants übernachten.
- Auch für nur eine Übernachtung einen Campingplatz anfahren.
- Nur Wertsachen mitführen, die unterwegs unbedingt benötigt werden. Wertsachen nach Möglichkeit in einem kleinen Tresor verstauen und nicht in unmittelbarer Nähe von Fenstern oder Türen ablegen.
- Das Fahrzeug grundsätzlich abschließen.

**18.9 Tipps für Wintercamper**

Die folgenden Tipps helfen, das Wintercamping zu einer angenehmen Erinnerung werden zu lassen.

- Stellplatz rechtzeitig reservieren. Gute Wintercampingplätze sind oft schon früh ausgebucht.
- Nicht ohne Winterbereifung starten.
- Stellplatz mit Bedacht wählen. Den Untergrund beachten. Schnee und Eis können eventuell auftauen.
- Unter das Deichselstützrad und die Kurbelstützen ausreichend große Bretter legen, damit das Deichselstützrad und die Kurbelstützen bei Tauwetter nicht einsinken.
- Wenn das Fahrzeug aufgestellt ist, Feststellbremse lösen, um ein Festfrieren zu verhindern.
- Hebel der Feststellbremse und Auflaufeinrichtung durch Abdeckungen vor Vereisung schützen.
- Schneewälle dürfen nie eingebaute Zwangslüftungen abdecken.
- Deckel des Gaskastens mit einer Schutzplane vor dem Einfrieren schützen.
- Abwasser nicht in den Tank, sondern in einen Eimer ablaufen lassen.
- Die eingebauten Zwangslüftungen schnee- und eisfrei halten.
- Auf gute Luftzirkulation achten. Eine gute Luftzirkulation vermeidet Feuchtigkeit, und der Wohnraum lässt sich leichter heizen.
- Die Hinweise aus dem Abschnitt "Gasversorgung in europäischen Staaten" beachten.
- Für die Gasanlage ein Zweiflaschensystem mit Umschaltautomatik verwenden, damit der Vorrat nicht während der Nacht zu Ende geht.
- Gasanlage nur mit Propangas betreiben.
- Den Raum hinter der Heizung nicht als Stauraum nutzen.
- Im Fahrzeuginneren nie Katalytöfen und Infrarot-Gasstrahler betreiben, da sie dem Innenraum Sauerstoff zur Verbrennung entziehen.
- 230-V-Versorgungsleitung so verlegen, dass die Leitung nicht festfrieren oder beschädigt werden kann (z. B. beim Schneeräumen).
- Wintervorzelt benutzen.

## Hilfreiche Tipps

- Wenn es kräftig schneit, das Dach des Fahrzeugs regelmäßig von Schnee befreien. Wenige Zentimeter Pulverschnee dienen der Isolierung, aber nasser Schnee wird schnell zu einer tonnenschweren Last.
- Vor der Rückreise das Dach komplett vom Schnee räumen, um nachfolgende Fahrzeuge nicht durch eine "Schneefahne" zu behindern.

### 18.10 Reisechecklisten

Die folgenden Checklisten helfen, dass wichtige Dinge nicht zu Hause vergessen werden, auch wenn nicht alles benötigt wird, was in diesen Checklisten steht.



- ▷ Die Reiseunterlagen (z. B. Papiere und Informationen) sowie den technischen Zustand des Fahrzeugs nicht erst kurz vor der Reise prüfen. Das rechtzeitige Planen und Durchsehen der Unterlagen erlaubt Urlaub von Anfang an.

#### Küchenbereich

✓	Gegenstand	✓	Gegenstand	✓	Gegenstand
	Aufwisch Tuch		Geschirrspülmittel		Salatbesteck
	Becher		Geschirrtücher		Schneidebrett
	Bratenwender		Grillbesteck		Schüsseln
	Dosenöffner		Kaffeekanne		Spülbürste
	Eierbecher		Korkenzieher		Spültücher
	Eiswürfelschale		Küchenpapier		Streichhölzer
	Feuerzeug		Löffel		Tassen
	Flaschenöffner		Messer		Teller
	Frischhalteboxen		Müllbeutel		Thermoskanne
	Frühstücksteller		Pfannen		Töpfe
	Gabeln		Rührlöffel		Trinkgläser

#### Bad/Sanitär

	Handtücher		Toilettenbürste		Zahnputzbecher
	Sanitärmittel		Toilettenpapier		

#### Wohnbereich

	Abfalleimer		Insektenlampe		Regenbekleidung
	Autoatlas		Insektenschutzmittel		Reiseapotheke
	Badetücher		Kartenspiel		Reiseführer/Stellplatzatlanten
	Badeschuhe		Kehrbesen		Rucksack
	Batterien		Kerzen		Schlafsäcke
	Bett-Tücher		Kehrschaufel		Schreibutensilien
	Bettwäsche		Kleiderbügel		Schuhe
	Beutel für Schmutzwäsche		Kleiderbürste		Schuhputzmittel
	Bücher		Kopfkissen		Staubsauger
	Camping-Führer		Landkarte		Taschenlampe
	Ersatzglühlampen		Medikamente		Taschenmesser
	Feldflasche		Musikkassetten		Tischdecke
	Fernglas		Nackenkissen		Wäscheklammern
	Feuerlöscher		Nähzeug		Wäscheleine



## Hilfreiche Tipps

✓	Gegenstand	✓	Gegenstand	✓	Gegenstand
	Gasflasche		Radio		

### Fahrzeug/Werkzeug

	Abwasserkanister		Gewebeband		Schraubendreher
	Adaptersteckdose		Gießkanne für Frischwasser		Stromprüfer
	CEE-Adapter		Kabeltrommel		Trittstufe
	Draht		Keilriemen		Unterlegkeile
	Ersatzrad		Klebstoff		Verbandskasten
	Ersatzlampen		Kombizange		Wagenheber
	Ersatzsicherungen		Kompressor		Warndreieck
	Ersatzwasserpumpe		Lüsterklemmen		Warntafel
	Hammer		Ösen		Warnweste
	Gabelschlüssel		Schlauchadapter		Warnblinkleuchte
	Gasfülladapter		Schlauchschellen		
	Hochdruckschlauch		Schneeketten (Winter)		

### Außenbereich

	Abspannleine		Campingtisch		Schloss
	Blasebalg		Gepäckspinnen		Schnur
	Campingstühle		Grill		Zeltheringe/Spannbänder

### Dokumente

	Adressenliste		Fahrzeugschein		Personalausweis
	Anmeldebestätigung(en)		Führerschein		Reisepass
	Allergiepass		Grüne Versicherungskarte		Schutzbrief
	Bedienungsanleitungen		Impfpass		Vignette/Mautkarte
	Beipackzettel für Medikamente		Kreditkarte		Visum

# Stichwortverzeichnis

12-V-Bordnetz .....	88
12-V-Hauptschalter .....	96
12-V-Sicherungen .....	99
am Elektroblock EBL109 .....	100
am Fahrzeug (Autark Paket) .....	100
für Thetford-Toilette .....	100, 101
12-V-Versorgung .....	
einschalten .....	96
230-V-Anschluss .....	48, 97, 98
Außenklappe .....	57
Sicherung .....	101
Störungssuche .....	173
Versorgungsleitung .....	98
230-V-Bordnetz .....	97
230-V-Sicherungsautomat .....	92

## A

Abblendlicht .....	185
Abgaskamin auf der rechten Fahrzeugseite .....	120
Abkuppeln .....	31
Abreißsicherung .....	28
Abwassertank .....	48, 134
entleeren .....	135
Pflege .....	144
reinigen .....	144
Abwassertank, innenliegend (Sonderausstattung) .....	135
Achslast .....	37
Adapter, dreizehnpoliger Stecker .....	101
Adapterkabel .....	98
Allgemeine Hinweise .....	19
Alufelgen .....	168
Amtliche Prüfungen .....	156
Anbauteile siehe Sonderausstattungen .....	22
Anhängelast .....	32, 37
Anhängerbetrieb .....	24
Sicherheitshinweise .....	24
Anhängerkupplung .....	29
Abkuppeln .....	31
AKS 3004 .....	29
Ankuppeln .....	27
Wartung .....	157
Ankuppeln .....	27
Anschluss an Zugfahrzeug .....	101
Anschluss-Schema .....	101
Anschlussleitung siehe Versorgungsleitung .....	98
Anschluss-Stecker .....	101
Anti-Schleuder-System .....	30
Anzeigen .....	
Ladezustand der Wohnraumbatterie .....	96

Anzugsdrehmoment, Räder .....	166, 168
ATC (AL-KO Trailer Control) .....	30
anschießen .....	30
Auflaufbremse .....	28
Ausstellfenster .....	
Dauerbelüftung .....	59, 60
Insektenschutzrollo .....	62
mit Automatik-Ausstellern .....	60
mit Dreh-Ausstellern .....	58
öffnen .....	58, 60
schließen .....	59, 60
Verdunklungsrollo .....	61
Ausziehbarer Lattenrost .....	75
Außenanschluss siehe 230-V-Anschluss .....	48
Außenklappen .....	52
230-V-Anschluss .....	57
Klappenschloss .....	52, 53, 55, 56
Außenspiegel .....	23
Äußere Pflege .....	142

## B

Backofen siehe Gasbackofen .....	125, 174
Batterie .....	
siehe Wohnraumbatterie .....	88
Batterie-Alarm .....	95
Batterie-Wahlschalter .....	94
Bedingungen für Dichtheitsgarantie .....	6
Beladung .....	36
Dachgepäckträger .....	38
Beladung siehe auch Zuladung .....	36
Beleuchtung .....	
Leuchten, reinigen .....	145
Störungssuche .....	172
Betriebsarten .....	
Kühlschrank .....	127, 129
Umschaltautomatik, Gasanlage .....	83
Warmluft-Heizung .....	110
Betten .....	71
Bettverbreiterung .....	75
Bezeichnungen am Reifen .....	165
Birne siehe Glühlampen, wechseln .....	160
Boiler .....	120
Boiler (Alde) .....	
ausschalten .....	121
einschalten .....	121
entleeren .....	121
Störungssuche .....	174
Wasser, einfüllen .....	121
Brandgefahren, vermeiden .....	21

# Stichwortverzeichnis

Brandschutz .....	21
Bremsanlage, Störungssuche .....	171
Bremsen .....	43
prüfen .....	43, 171
siehe auch Feststellbremse .....	45
Wartung .....	158
Butangas .....	25, 78

## C

Campinggasflaschen, verwenden .....	25, 78
Caravan	
aufstellen .....	45
richtig beladen .....	36
Caravanbetrieb .....	42
Checkliste	
für die Reise .....	192
Verkehrssicherheit .....	40
vor der Fahrt .....	40
zu einer Stilllegung über Winter .....	153
zu einer vorübergehenden Stilllegung .....	152
zur Inbetriebnahme nach Stilllegung .....	154

## D

Dachgepäckträger, Beladung .....	38
Dachhaube mit Schnappverschluss .....	63
öffnen .....	63
schließen .....	63
Verdunklungsrollo .....	63
Dachhauben .....	62
Dachhaube mit Schnappverschluss .....	63
Heki-Dachhaube .....	64, 65
Kurbelhub-Dachhaube .....	67
Dachklimaanlage (Truma) .....	118
ausschalten .....	119
einschalten .....	119
Wartung .....	160
Dachlasten .....	38
Dachreling .....	38
DEKRA .....	156
Dichtheitsgarantie	
Bedingungen .....	6
Dichtheitsinspektion	
Garantie .....	7
Inspektionsnachweise .....	8
Inspektionsplan .....	7
Dreizehnpoliger Stecker, Anschluss-Schema .....	101

Dunstabzug .....	126
Filter, reinigen .....	148
Pflege .....	148
Störungssuche .....	173
DuoControl-Umschaltanlage .....	82
Dusche .....	138

## E

Einbaugeräte .....	104
Anleitungen .....	22
Eingangstür .....	49, 52
Faltverdunklung, öffnen .....	52
Faltverdunklung, schließen .....	52
Insektenschutz .....	51
Eingangstür, außen	
öffnen .....	49
verriegeln .....	49
Eingangstür, innen	
öffnen .....	50
verriegeln .....	50
Eintrittsstufe .....	47
Elektrische Anlage .....	87
230-V-Anschluss, Störungssuche .....	173
Begriffserklärungen .....	87
Beleuchtung, Störungssuche .....	172
Sicherheitshinweise .....	26
Störungssuche .....	172
Elektroblock (EBL 109) .....	93
Aufgaben .....	93
Einbauort .....	94
Elektro-Zusatzheizung Ultraheat .....	115
ausschalten .....	115
einschalten .....	115
Entsorgung	
Abwasser .....	20
Fäkalien .....	20
Hausmüll .....	20
Ersatzrad-Halterung .....	169
Ersatzteile .....	162
Erste Inbetriebnahme .....	27
Erstickungsgefahr .....	22, 57
Etagenbett .....	71
Externer Gasanschluss .....	81

## F

Fahrwerk, Störungssuche .....	171
Fahrwerksinspektion	
Inspektionsnachweise .....	14
Fahrzeug, waschen .....	142

# Stichwortverzeichnis

Fahrzeugbegleitpapiere .....	18
Faltverdunklung, Fenster Eingangstür	
öffnen .....	52
schließen .....	52
Faltverdunklung, Heki-Dachhaube	
öffnen .....	65, 66
schließen .....	65, 66
Faltverdunklung, Kurbelhub-Dachhaube	
öffnen .....	67
schließen .....	67
Faltverdunklung, reinigen .....	145
Fehlerstrom-Schutzschalter .....	97
Felgenreife .....	166
Felgentyp .....	163
Fenster .....	58
Insektenschutzrollo .....	61
Verdunklungsrollo .....	61
Fenster, Eingangstür	
Faltverdunklung, öffnen .....	52
Faltverdunklung, schließen .....	52
Fensterscheiben, reinigen .....	143
Fernsehgerät .....	39, 69
Festes Bett .....	71
öffnen .....	71
schließen .....	71
Feststellbremse .....	45
anziehen .....	22, 45
lösen .....	45
Feuer	
Bekämpfung .....	21
Verhalten bei .....	21
Feuerverzinktes Fahrgestell .....	143
Flachbildschirm .....	39
Frostgefahr .....	26, 132, 137, 138
Füllstandsanzeige Abwassertank 1 und 2 (Option) ..	95
Füllstandsanzeige Wassertank .....	95
Fußbodenerwärmung, elektrisch	
ausschalten .....	117
einschalten .....	117
Überlastungsschutz .....	117
<b>G</b>	
Gardinen, reinigen .....	145
Gasabsperrventile .....	80
Symbole .....	80, 104

Gasanlage .....	77
allgemeine Hinweise .....	24
Crashsensor .....	85
Defekt .....	24, 77, 173
Gasfilter .....	85
Schlauchbruchsicherung .....	86
Sicherheitshinweise .....	24, 77
Störungssuche .....	173
Umschaltautomatik .....	82
Gasanschluss, extern .....	81
Gasbackofen .....	125, 174
ausschalten .....	126
Störungssuche .....	174
Gasdruckregler, Verschraubungen .....	79
Gasflaschen	
Sicherheitshinweise .....	25, 78
wechseln .....	80
Gasgeruch .....	24, 77, 173
Gaskasten .....	25, 78
Gaskocher .....	174
ausschalten .....	125
einschalten .....	125
reinigen .....	145
Störungssuche .....	174
Gas-Prüfbescheinigung .....	156
Gasprüfplakette .....	156
Gasprüfung	
Inspektionsnachweise .....	14
Gasverbrauch .....	79
Gasversorgung in europäischen Staaten .....	188
Geschwindigkeitsbeschränkungen .....	183
Gewicht	
Sonderausstattungen .....	180
Glühlampen, wechseln .....	160
Grundausstattung .....	33

## H

Handbremse siehe Feststellbremse .....	45
Handkurbel, Kurbelstützen .....	47
Hängetisch .....	68
Umbau zum Bettunterbau .....	68
Heckleiter .....	38
Hecksitzgruppe .....	74
Heizbetrieb .....	57

# Stichwortverzeichnis

Heizung .....	105	Insektenschutz, reinigen .....	145
ausschalten .....	107	Insektenschutzrollo, Fenster	
Batterie am Zündautomaten, wechseln .....	107	öffnen .....	62
einschalten .....	106	schließen .....	62
erste Inbetriebnahme .....	105	Insektenschutzrollo, Heki-Dachhaube	
Luftaustrittsdüsen, einstellen .....	105	öffnen .....	66
siehe Warmluft-Heizung .....	106	schließen .....	66
siehe Warmwasser-Heizung .....	112	Insektenschutzrollo, reinigen .....	145
Störungssuche .....	174	Inspektionen .....	156
Umluftgebläse .....	108	Fahrwerk .....	13
Wärmetauscher, wechseln .....	104	Gasprüfung .....	13
Warmluftverteilung .....	105	Jahresinspektion .....	12
Heki-Dachhaube .....	64, 65	weitere .....	12
Faltverdunklung .....	65	Inspektionsarbeiten .....	156
Insektenschutz .....	65	Inspektionsnachweise	
Insektenschutzrollo .....	66	Dichtheitsinspektion .....	8
Lüftungsstellung .....	64, 66	Installationsplan .....	103
öffnen .....	64, 65	dreizehnpolige Steckdose .....	102
schließen .....	64, 65	Zugfahrzeug .....	103
Herd siehe Gaskocher oder Gasbackofen .....	124, 125		
Hilfe auf Europas Straßen .....	182	<b>J</b>	
Hilfreiche Tipps .....	182	Jahresinspektion	
Hinterachslast .....	28	Inspektionsnachweise .....	14
Hinweisaufkleber .....	161		
Hochdruckreiniger, waschen mit .....	142	<b>K</b>	
Hochdruckschlauch, prüfen .....	25, 78	Kabeltrommel .....	98
Höchstgeschwindigkeit, technisch zulässige .....	183	Kapazität der Batterie .....	87
Hoher Gasverbrauch .....	24, 77, 173	Kein Gas .....	173
Hubtisch .....	68, 69	Kinderbetten .....	71
Umbau zum Bettunterbau .....	68, 69	Klappenschloss	
		ellipsenförmig .....	53
<b>I</b>		Klappe für Toiletten-Kassette .....	56
Inbetriebnahme		mit Druckknöpfen .....	56
nach Stilllegung über Winter .....	154	mit Griffschale .....	53, 55
nach vorübergehender Stilllegung .....	154	öffnen .....	53, 54, 55, 56
Innenbeleuchtung		rechteckig .....	54
Glühlampen, wechseln .....	160	schließen .....	53, 54, 55, 56
Störungssuche .....	172	Klimaanlage .....	118
Innentür, Störungssuche .....	179	Störungssuche .....	173, 177
Innere Pflege .....	144	Wartung .....	160
Insektenschutz, Eingangstür		Klimaanlage (Truma)	
öffnen .....	51	Timer .....	119
schließen .....	51	Klimaanlage Truma Aventa, Störungssuche .....	177
Insektenschutz, Heki-Dachhaube		Kochstelle .....	124
öffnen .....	65	Kondenswasser	
schließen .....	65	an der Acrylglas-Doppelscheibe .....	58
Insektenschutz, Kurbelhub-Dachhaube		an der Boden-Fahrwerk-Verschraubung .....	57
öffnen .....	67	Kontrollen siehe Checkliste .....	40, 152
schließen .....	67	Kontroll-Leuchte, Toilette .....	139

# Stichwortverzeichnis

Kühlschrank .....	48, 127
12-V-Betrieb, ein-/ausschalten .....	128
230-V-Betrieb, ein-/ausschalten .....	128
Betriebsarten .....	127, 129, 130
einschalten .....	129
Gasbetrieb, ausschalten .....	128, 130
Gasbetrieb, einschalten .....	128
Kühltemperatur-Regelung .....	130
Lüftungsgitter, abnehmen .....	127
Störungssuche .....	175
Türverriegelung .....	131
Kühlschrank Thetford N4000, Störungssuche .....	176
Kühlschrank-Lüftungsgitter, abnehmen .....	127
Kühlschrantür-Verriegelung	
in Lüftungsstellung arretieren .....	131
öffnen .....	131
schließen .....	131
Kunstleder-Bezüge, reinigen .....	145
Kunststoffteile im Toiletten- und Wohnbereich, reinigen .....	145
Kurbelhub-Dachhaube .....	67
Faltverdunklung .....	67
Insektenschutz .....	67
öffnen .....	67
schließen .....	67
Kurbelstützen .....	46
herunterkurbeln .....	47
nach oben kurbeln .....	47

## L

Längssitzgruppe und Seitensitzgruppe, Umbau	
Schlafen .....	72
Lasten	
Achslast .....	38
Anhängelast .....	37
Dachlasten .....	38
Stützlast .....	37
Lastenträger für die Dachlasten .....	38
Leckwasser im Fahrzeug .....	177
LED-Spotleuchte .....	161
Leuchtmittel wechseln .....	161
Leichtmetallfelgen siehe Alufelgen .....	168
Leiter, Heck .....	38
Leuchten .....	70, 160
bedienen .....	70
reinigen .....	145
Leuchten siehe Glühlampen, wechseln .....	160
Leuchtstoffröhren, wechseln .....	160
Luftaustrittsdüsen, einstellen .....	105

Lüften .....	57
Toilettenraum .....	138

## M

Masse in fahrbereitem Zustand .....	33, 35
Mautbestimmungen in europäischen Staaten ....	190
Mindeststützlast .....	32
Möbelflächen, reinigen .....	145
Möbelklappen, Störungssuche .....	179

## N

Netzgerät .....	92
einschalten .....	92
Thermosicherung .....	92

## P

Panel LT 101 / LT 102 .....	95
Panel siehe auch Anzeigen .....	95
Pannenhilfe in Europa .....	182
Personen im Caravan .....	23, 42
Persönliche Ausrüstung .....	34

# Stichwortverzeichnis

Pflege .....	142
Abwassertank .....	144
äußere Pflege .....	142
bei Stilllegung über Winter .....	153
bei vorübergehender Stilllegung .....	152
Dunstabzug .....	148
Faltverdunklung .....	145
Fensterscheiben .....	143
Gardinen .....	145
Gaskocher .....	145
Hochdruckreiniger, waschen mit .....	142
im Winter .....	151
innere Pflege .....	144
Insektenschutz .....	145
Insektenschutzrollo .....	145
Kunstleder-Bezüge .....	145
Kunststoffteile innen .....	145
Leuchten .....	145
Möbelflächen .....	145
Polsterstoffe .....	145
PVC-Fußbodenbelag .....	145
Spülbecken .....	145
Stores .....	145
Teflon-Bezüge .....	145
Teppichboden .....	145
Unterboden .....	144
Verdunklungsrollo .....	145
Warmwasser-Heizung .....	158
waschen .....	142
Wasseranlage .....	146
Wasserleitungen .....	146
Wassertank .....	146
Polsterstoffe, reinigen .....	145
Propangas .....	25, 78
Prüffristen .....	156
Prüfungen, amtliche .....	156
Prüffristen .....	156
PVC-Fußbodenbelag .....	39
PVC-Fußbodenbelag, reinigen .....	145

## R

Räder .....	163
Radwechsel .....	166
Anziehdrehmoment .....	166
Anzugsdrehmoment .....	168
bei Alufelgen .....	168

Reifen .....	163
allgemeine Hinweise .....	163
Kennzeichnung .....	165
Reifendruck .....	169
Reifenwahl .....	164
Tragfähigkeit .....	166
übermäßiger Verschleiß .....	23, 40, 163, 169
Umgang mit .....	165
Reifenwechsel siehe Radwechsel .....	166
Reinigen siehe Pflege .....	142
Reisechecklisten .....	192
Reisekinderbetten .....	71
Reserverad siehe Ersatzrad .....	169
Rückwärtsfahrt .....	43
Ruhespannung .....	87
Ruhestrom .....	87
Rundsitzgruppe, Umbau Schlafen .....	73

## S

Sanitäre Einrichtung .....	132
Schlafräumabtrennung .....	76
Faltvorhang .....	76
Schiebetür .....	76
Schloss .....	
Außenklappe .....	52, 53, 55, 56
Eingangstür .....	49
Schlüsselsatz .....	27
Schwitzwasser siehe Kondenswasser .....	57, 58
Seil der Abreibbremse .....	28
Sicherheitshinweise .....	21
Anhängerbetrieb .....	24
Brandschutz .....	21
elektrische Anlage .....	26
Gasanlage .....	24, 77
Gasflaschen .....	78
Heizbetrieb .....	57
Kochstelle .....	124
Radwechsel .....	166
Schlafräumabtrennung .....	76
Verkehrssicherheit .....	23
Warmwasser-Heizung .....	112
Wasseranlage .....	26
Sicherheitskupplung .....	
Abkuppeln .....	31
AKS 3004 .....	29
Ankuppeln .....	27
Wartung .....	157
Sicherheitskupplung siehe auch .....	
Anhängerkupplung .....	29

# Stichwortverzeichnis

Sicherungen	99
12-V-Sicherungen	99
230-V-Sicherung	97, 101
am Fahrzeug (Autark Paket)	100
Elektroblock EBL 109	100
für Thetford-Toilette	100, 101
Thermosicherung im Netzgerät	92
Sonderausstattungen	180
Beschreibung	18
Gewicht	180
Kennzeichnung	18
Sicherheitshinweise	22
Spülbecken	
Reinigung	149
Spülbecken, reinigen	145
Stabilisierungshebel	28
Stilllegung	
über Winter	153
vorübergehend	152
Stores, reinigen	145
Störungssuche	171
230-V-Anschluss	173
Aufbau	179
Beleuchtung	172
Boiler (Alde)	174
Bremsanlage	171
elektrische Anlage	172
Fahrwerk	171
Gasanlage	173
Gasbackofen	174
Gaskocher	174
Heizung	174
Innentür	179
Klimaanlage	173, 177
Klimaanlage Truma Aventa	177
Kühlschrank	175
Kühlschrank Thetford N4000	176
Kühlschrank Thetford ohne SES	175
Möbelklappen	179
Therme	175
Thetford-Toilette	178
Warmluft-Heizung	174
Warmwasser-Heizung	174
Wasserversorgung	177
Stützen siehe Kurbelstützen	46
Stützlast	28, 32, 37
Symbole	
für Hinweise	18
Gasabsperrentile	80, 104

## T

Technisch zulässige Gesamtmasse	32, 35
Technisch zulässige Höchstgeschwindigkeit	183
Teflon-Bezüge, reinigen	145
Teppichboden, reinigen	145
Therme (Truma)	122
ausschalten	122
einschalten	122
entleeren	123
Störungssuche	175
Wasser, einfüllen	123
Thetford-Kassette, Haltebügel	140
Thetford-Toilette	138
entleeren	140
Kontroll-Leuchte	139
Sicherung	100, 101
spülen	139
Störungssuche	178
Wassertank, befüllen	139
Wassertank, entleeren	140
Tiefentladung	87
Tipps	182
Tisch	68
Toilette siehe Thetford-Toilette	138
Toiletten-Kassette	
entleeren	141
entnehmen	140
Entriegelung	140
Toilettenraum	138
lüften	138
Traglasten	32
Trinkwasser	26
Trinkwasser-Einfüllstutzen	133
öffnen	133
schließen	133
Türen	
Eingangstür	49
Schloss	49
Störungssuche	179
Türschloss	49
TÜV	156
TV-Schrank	69
Typschild	161

## U

Überlastungsschutz	92
Übernachten	
abseits von Campingplätzen	185
unterwegs	191



# Stichwortverzeichnis

Ultraheat .....	115
Umbau Bett	
Gegensitzgruppe .....	74
Umbau Schlafen	
Hecksitzgruppe .....	74
Längssitzgruppe und Seitensitzgruppe .....	72
Rundsitzgruppe .....	73
Umgang mit Reifen .....	165
Umluftgebläse .....	108
Umschaltautomatik, Gasanlage .....	82
Umwälzpumpe .....	114
Umwälzpumpe, Drehzahl einstellen .....	114
Umwelthinweise .....	20
Unterboden, pflegen .....	144
Unterlegkeile .....	46

## V

Verdunklungsrollo, Dachhaube mit Schnappverschluss	
öffnen .....	63
schließen .....	63
Verdunklungsrollo, Eingangstür	
öffnen .....	51
schließen .....	51
Verdunklungsrollo, Fenster	
öffnen .....	61
schließen .....	61
Verdunklungsrollo, reinigen .....	145
Verkehrsbestimmungen im Ausland .....	182
Verkehrssicherheit .....	40
Checkliste .....	40
Hinweise zur .....	23
Versorgungsleitung für 230-V-Anschluss .....	98
Vor der Fahrt .....	27

## W

Wagenheber .....	19, 168
Während der Fahrt .....	42
Wärmetauscher, Heizung, wechseln .....	104
Warmluft-Heizung	
ausschalten .....	107, 110
Batteriewechsel am Zündautomaten .....	107
Betriebsarten .....	110
einschalten .....	106, 110
Störungssuche .....	174
Umluftgebläse .....	108
Warmluftheizung .....	106
Warmluftverteilung .....	105

Warmwasser-Heizung	
230-V-Elektrobetrieb, wählen .....	114
Bedieneinheit .....	112
Drehzahl, Umwälzpumpe .....	114
Einstellmenü .....	113
Flüssigkeitsstand, prüfen .....	158
Gas- und 230-V-Elektrobetrieb, wählen .....	114
Gasbetrieb, wählen .....	114
Heizflüssigkeit, nachfüllen .....	159
Heizung, ausschalten .....	114
Heizung, einschalten .....	114
Heizungsanlage, entlüften .....	159
Pflege .....	158
Sicherheitshinweise .....	112
Störungssuche .....	174
Wartungsarbeiten .....	158
Werkzeugmenüs .....	113
Warnaufkleber .....	161
Wartungsarbeiten .....	156
Bremsanlage .....	158
Dachklimaanlage (Truma) .....	160
Klimaanlage .....	160
Sicherheitskupplungen .....	157
Warmwasser-Heizung .....	158
Waschbecken	
Reinigung .....	149
Waschen mit Hochdruckreiniger .....	142
Wasseranlage	
befüllen .....	136
desinfizieren .....	147
entleeren .....	137
Pflege .....	146
reinigen .....	146
Sicherheitshinweise .....	26
Trinkwasser-Einfüllstutzen .....	133
Wasserleitungen, reinigen .....	146
Wasserpumpe .....	132, 136
Wassertank	
reinigen .....	146
Wasser, ablassen .....	134
Wasser, einfüllen .....	133
Wassertank siehe auch Wasseranlage .....	133
Wasserversorgung	
Allgemeines .....	132
Störungssuche .....	177
Winterbetrieb .....	151
Wintercamping .....	191
Winterpflege .....	151

# Stichwortverzeichnis

Wohnraumbatterie .....	88
Batterie-Alarm .....	95
Energievorrat .....	90
Entladung .....	89
Hinweise .....	88
laden .....	90, 94
Ladezustand, anzeigen .....	96
prüfen .....	90

## Z

Zubehör, Anbau .....	22
Zugwagen-Installation .....	103
Zuladung .....	31
Beispielrechnung .....	33, 35
Berechnung .....	35
Zusammensetzung .....	33
Zuladung siehe auch Beladung .....	31
Zulässiges Gesamtgewicht siehe technisch zulässige Gesamtmasse .....	32
Zulassung .....	27
Zündautomat Heizung, Batterie wechseln .....	107
Zusatzausstattung .....	34
Zwangslüftung .....	22, 57