

# Bedienungsanleitung

## Herzlichen Glückwunsch

Zu Ihrem neuen Motorcaravan gratulieren wir Ihnen herzlich und bedanken uns, dass Sie sich für ein Qualitätsprodukt aus dem Hause Dethleffs entschieden haben.

Ob Sie Ihre Suche nach Urlaubsfreuden über gute oder schlechte Straßen führt, ob Ihr "Ferienhaus" im Grünen, am Meer oder im Gebirge steht: Ihr Dethleffs-Motorcaravan wird immer dafür sorgen, dass Sie Ihren Urlaub genießen, denn das Team von Dethleffs baut seit 80 Jahren Wohnwagen und weiß, worauf es ankommt. Diese Erfahrung zeigt sich in der durchdachten, gemütlichen und dennoch durch und durch funktionellen Ausstattung ebenso wie in den hervorragenden Fahreigenschaften.

Jedes Dethleffs-Fahrzeug wird mit Sorgfalt gefertigt und die Qualität wird streng kontrolliert. Das sichert die lange Lebensdauer unserer Produkte. Aufgrund dieser strengen Anforderungen bürgen wir für die erstklassige Qualität unserer Produkte und gewähren Ihnen 6 Jahre Garantie auf die Dichtheit unserer Aufbauten gemäß unseren Garantiebedingungen (siehe Abschnitt 1.1).

Alle Dethleffs-Fahrzeuge erfüllen die Anforderungen der Abgasnorm Euro 5.

Diese Bedienungsanleitung widmet sich vorwiegend dem Wohnaufbau Ihres Motorcaravans. Sie vermittelt Ihnen alle wichtigen Informationen und Tipps, damit Sie alle technischen Vorzüge Ihres Dethleffs-Motorcaravans voll und ganz nutzen können. Auch die Pflege – und somit Werterhaltung – haben wir berücksichtigt.

Zusätzlich erhalten Sie die separaten Unterlagen für das Basisfahrzeug und die diversen Einbaugeräte.

Wenden Sie sich zur Durchführung von Wartungsarbeiten oder wann immer Sie Hilfe benötigen, stets vertrauensvoll an Ihre autorisierte Fachwerkstatt. Sie kennt Ihren Motorcaravan am besten und wird alle Ihre Wünsche schnell und zuverlässig erfüllen.

Bei fahrgestellbezogenen Problemen an Dethleffs-Fahrzeugen helfen auch die autorisierten Werkstätten des Herstellers des Basisfahrzeugs.

Sollten Probleme am Fiat-Chassis auftreten, wenden Sie sich bitte an die Rufnummer 00800 34281111.

Nun wünschen wir Ihnen mit Ihrem Motorcaravan viel Spaß, beste Erholung und stets gute Fahrt.

## Ihr Dethleffs-Team

# Bedienungsanleitung

<b>Fahrzeugdaten</b>
Modell:
Kfz-Hersteller/Motorart:
Seriennummer:
Erstzulassung:
Gekauft bei Firma:
Ablauf der Garantiefrist:
Schlüsselnummer:
Fahrgestellnummer:
<b>Kundenanschrift</b>
Name, Vorname:
Straße, Nr.:
PLZ, Ort:
Stempel und Unterschrift des Händlers

Änderungen in Konstruktion, Ausstattung und Lieferumfang bleiben vorbehalten. Es sind auch Sonderausstattungen aufgeführt, die nicht zum serienmäßigen Lieferumfang gehören. Die Beschreibungen und Abbildungen in dieser Broschüre sind keiner bestimmten Version zuzuordnen. Für alle Details hat allein die jeweils gültige Ausstattungsliste Gültigkeit.

# Inhaltsverzeichnis

<b>1</b>	<b>Garantie</b> .....	<b>7</b>	<b>5</b>	<b>Während der Fahrt</b> .....	<b>49</b>
1.1	Bedingungen für Dichtheitsgarantie .....	7	5.1	Fahren mit dem Motorcaravan .....	49
1.2	Dichtheitsinspektion .....	8	5.2	Fahrgeschwindigkeit .....	50
1.2.1	Inspektionsplan .....	8	5.3	Bremsen .....	50
1.2.2	Inspektionsnachweise .....	9	5.4	Sicherheitsgurte .....	50
1.3	Weitere Inspektionen .....	12	5.4.1	Sicherheitsgurt richtig anlegen .....	51
1.3.1	Inspektionsplan Jahresinspektion .....	12	5.5	Fahrersitz und Beifahrersitz .....	51
1.3.2	Inspektionsplan Fahrwerk .....	13	5.6	Kopfstützen .....	52
1.3.3	Inspektionsplan Gasprüfung .....	13	5.7	Sitzplatzanordnung .....	53
1.3.4	Inspektionsnachweise .....	14	5.8	Strangsperr (I-Modell) .....	53
<b>2</b>	<b>Einleitung</b> .....	<b>17</b>	5.9	Elektrische Fensterheber (I-Modell) .....	54
2.1	Allgemeines .....	18	5.10	Elektrisch einstellbare Außenspiegel (I-Modell) .....	54
2.2	Umwelthinweise .....	19	5.11	Faltverdunklungen für Frontscheibe, Fahrerfenster und Beifahrerfenster .....	55
2.3	Führerscheinklassen / Zulassung .....	20	5.12	Schreib-/Lesepult .....	56
<b>3</b>	<b>Sicherheit</b> .....	<b>21</b>	5.13	Motorhaube .....	56
3.1	Rettungskarte .....	21	5.13.1	I-Modell .....	57
3.2	Brandschutz .....	21	5.14	Scheibenwaschwasser einfüllen (I-Modell) .....	57
3.2.1	Vermeidung von Brandgefahren .....	21	5.15	Ölstand kontrollieren (I-Modell) .....	58
3.2.2	Feuerbekämpfung .....	21	5.16	Dieselmotortank .....	58
3.2.3	Bei Gasgeruch .....	22	<b>6</b>	<b>Motorcaravan aufstellen</b> .....	<b>61</b>
3.3	Allgemeines .....	22	6.1	Feststellbremse .....	61
3.4	Verkehrssicherheit .....	23	6.2	Eintrittstufe .....	61
3.5	Anhängerbetrieb .....	24	6.3	Unterlegkeile .....	61
3.6	Gasanlage .....	25	6.4	Stützen .....	61
3.6.1	Allgemeine Hinweise .....	25	6.4.1	Allgemeine Hinweise .....	61
3.6.2	Gasflaschen .....	26	6.4.2	Hubstützen (AL-KO) .....	62
3.7	Elektrische Anlage .....	26	6.5	230-V-Anschluss .....	62
3.8	Wasseranlage .....	27	6.6	Kühlschrank .....	62
<b>4</b>	<b>Vor der Fahrt</b> .....	<b>29</b>	6.6.1	Absorberkühlschrank .....	62
4.1	Schlüssel .....	29	6.6.2	Kompressorkühlschrank .....	63
4.2	Zulassung .....	29	6.7	Markise .....	63
4.3	Zuladung .....	30	6.8	Satellitenanlage .....	64
4.3.1	Begriffe .....	30	6.8.1	Satellitenanlage Teleco (Variante 1) .....	64
4.3.2	Berechnung der Zuladung .....	33	6.8.2	Satellitenanlage Teleco (Variante 2) .....	65
4.3.3	Fahrzeug richtig beladen .....	34	6.9	Kabelanschluss .....	65
4.3.4	Dachlasten .....	35	<b>7</b>	<b>Wohnen</b> .....	<b>67</b>
4.3.5	Befestigungssystem im Heckbereich .....	37	7.1	Türen .....	67
4.3.6	Doppelboden .....	37	7.1.1	Eingangstür, außen .....	68
4.3.7	Fahrradträger .....	38	7.1.2	Eingangstür, innen (mit Sicherungshebel) .....	68
4.4	Anhängerbetrieb .....	39	7.1.3	Fahrertür, außen .....	69
4.4.1	Anhängerkupplung .....	39	7.1.4	Fahrertür, innen (ohne Verriegelung) .....	69
4.5	Eintrittstufe .....	40	7.1.5	Fahrertür, innen (mit Verriegelung) .....	70
4.5.1	Mechanisch bedienbare Eintrittstufe .....	40	7.1.6	Insektenschutz an der Eingangstür .....	70
4.5.2	Elektrisch bedienbare Eintrittstufe .....	41	7.1.7	Fenster Eingangstür (Variante 1) .....	71
4.6	PVC-Fußbodenbelag .....	42	7.1.8	Fenster Eingangstür (Variante 2) .....	71
4.7	Fernsehgerät .....	42	7.2	Außenklappen .....	72
4.8	Spülenabdeckung .....	43	7.2.1	Klappenschloss mit Griffschale .....	72
4.9	Faltverdunklungen Fahrerhaus .....	44	7.2.2	Außenklappen feststellen .....	73
4.9.1	Faltverdunklung für Fahrerfenster und Beifahrerfenster .....	44	7.3	Fahrerhausabtrennung .....	74
4.9.2	Faltverdunklung für Frontscheibe .....	45	7.4	Lüften .....	75
4.10	Zentralverriegelung Küchenbedienzeile .....	46	7.5	Fenster .....	76
4.11	Schneeketten .....	47			
4.12	Verkehrssicherheit .....	47			

# Inhaltsverzeichnis

7.5.1	Schiebefenster mit Verriegelung (Variante 1) . . . . .	76	7.18	Raumbad . . . . .	122
7.5.2	Schiebefenster mit Verriegelung (Variante 2) . . . . .	77	7.19	Schlafräumabtrennung . . . . .	122
7.5.3	Schiebefenster mit Verriegelung (Variante 3) . . . . .	77	7.19.1	Schiebetür . . . . .	122
7.5.4	Schiebefenster ohne Verriegelung (Variante 1) . . . . .	78	7.19.2	Faltvorhang . . . . .	123
7.5.5	Schiebefenster ohne Verriegelung (Variante 2) . . . . .	78	<b>8</b>	<b>Gasanlage . . . . .</b>	<b>125</b>
7.5.6	Ausstellfenster mit Dreh-Ausstellern . . . . .	79	8.1	Allgemeines . . . . .	125
7.5.7	Ausstellfenster mit Automatik-Ausstellern . . . . .	81	8.2	Gasflaschen . . . . .	126
7.5.8	Verdunklungsrollo und Insektenschutzrollo . . . . .	83	8.3	Gasverbrauch . . . . .	127
7.5.9	Faltverdunklung für die Frontscheibe . . . . .	84	8.4	Gasflaschen wechseln . . . . .	128
7.5.10	Faltverdunklung Fahrerfenster und Beifahrerfenster . . . . .	85	8.4.1	Gasflasche im Fahrzeuginnenraum wechseln . . . . .	129
7.5.11	Raffrollos . . . . .	86	8.5	Gasabsperrentile . . . . .	130
7.6	Dachhauben . . . . .	86	8.6	Externer Gasanschluss . . . . .	130
7.6.1	Dachhaube mit Schnappverschluss . . . . .	87	8.7	Umschaltanlage DuoControl CS . . . . .	131
7.6.2	Heki-Dachhaube (mini und midi) . . . . .	88	<b>9</b>	<b>Elektrische Anlage . . . . .</b>	<b>135</b>
7.6.3	Kurbelhub-Dachhaube . . . . .	89	9.1	Generelle Sicherheitshinweise . . . . .	135
7.7	Sitze drehen . . . . .	90	9.2	Begriffe . . . . .	135
7.8	Sitzbank und Einzelsitze . . . . .	91	9.3	12-V-Bordnetz . . . . .	136
7.9	Tische . . . . .	91	9.3.1	Wohnraumbatterie . . . . .	136
7.9.1	Hängetisch mit Gelenkstützfuß . . . . .	91	9.4	Wohnraumbatterie und Starterbatterie laden . . . . .	138
7.9.2	Hängetisch (Barsitzgruppe) . . . . .	93	9.4.1	Laden über 230-V-Versorgung . . . . .	139
7.9.3	Schwenktisch der Rundsitzgruppe . . . . .	94	9.4.2	Laden über Fahrzeugmotor . . . . .	139
7.9.4	Fester Tisch (Tischplatte verschiebbar) . . . . .	94	9.4.3	Laden mit externem Ladegerät . . . . .	139
7.9.5	Einsäulentisch (Tischplatte verschiebbar) . . . . .	95	9.5	Wechselrichter . . . . .	140
7.9.6	Fester Tisch . . . . .	95	9.6	Zusatz-Ladegerät . . . . .	141
7.9.7	Hubtisch der Rundsitzgruppe . . . . .	97	9.7	Elektroblock (EBL 99 / EBL 119) . . . . .	142
7.10	Zentralverriegelung Küchenbedienzeile . . . . .	97	9.7.1	Batterie-Trennschalter . . . . .	143
7.11	Fernsehgerät . . . . .	98	9.7.2	Batterie-Wahlschalter . . . . .	143
7.12	Radio im Fahrerhaus . . . . .	99	9.7.3	Batterie-Überwachung . . . . .	144
7.13	Leuchten . . . . .	99	9.7.4	Batterie-Ladung . . . . .	144
7.13.1	Steckleuchte . . . . .	100	9.8	Elektroblock (EBL 101 / EBL 102) . . . . .	145
7.13.2	Leuchte im Aufstelldach . . . . .	100	9.8.1	Batterie-Trennschalter . . . . .	146
7.14	Lichtschalter . . . . .	101	9.8.2	Batterie-Wahlschalter . . . . .	146
7.15	Sitzgruppe vergrößern . . . . .	101	9.8.3	Batterie-Überwachung . . . . .	147
7.15.1	Bugsitzbank mit Längssitz vergrößern . . . . .	101	9.8.4	Batterie-Ladung . . . . .	147
7.15.2	Rundsitzgruppe vergrößern . . . . .	102	9.9	Elektroblock (EBL 220 / EBL 223) . . . . .	148
7.16	Betten . . . . .	103	9.9.1	Batterie-Trennschalter . . . . .	149
7.16.1	Alkovenbett . . . . .	103	9.9.2	Batterie-Wahlschalter . . . . .	150
7.16.2	Hubbett (I-Modell) . . . . .	104	9.9.3	Batterie-Überwachung . . . . .	150
7.16.3	Hubbett (T-Modell) . . . . .	112	9.9.4	Batterie-Ladung . . . . .	150
7.16.4	Etagenbett . . . . .	113	9.10	Panel IT 992 . . . . .	151
7.16.5	Etagenbett (Seite) . . . . .	114	9.10.1	Anzeigedisplay V/Tank für Batteriespannung und Wasser- oder Abwassermenge . . . . .	151
7.16.6	Festes Bett (Gasdruckfeder) . . . . .	115	9.10.2	Batterie-Alarm für Wohnraumbatterie . . . . .	153
7.16.7	Bett im Schlafdach . . . . .	116	9.10.3	Anzeigedisplay Strom für Lade-/Entladestrom der Wohnraumbatterie . . . . .	153
7.17	Sitzgruppen zum Schlafen umbauen . . . . .	117	9.10.4	12-V-Hauptschalter . . . . .	154
7.17.1	Bugsitzbank mit Längssitz umbauen . . . . .	117	9.10.5	12-V-Kontroll-Leuchte . . . . .	154
7.17.2	Rundsitzgruppe umbauen . . . . .	118	9.10.6	230-V-Kontroll-Leuchte . . . . .	154
7.17.3	Rundsitzgruppe mit Längsbank umbauen . . . . .	119	9.10.7	Wippschalter für Reserve . . . . .	154
7.17.4	Bugsitzbank umbauen . . . . .	120	9.11	Panel MP 20-T . . . . .	155
7.17.5	Bugsitzbank zum Notbett umbauen . . . . .	121	9.11.1	230-V-Kontroll-Leuchte . . . . .	155
			9.11.2	12-V-Hauptschalter . . . . .	156

# Inhaltsverzeichnis

9.11.3	Anzeigedisplay Batterien . . . . .	156	10.4.5	Sicherheits-/Ablassventil . . . . .	197
9.11.4	Anzeigedisplay Tank . . . . .	158	10.4.6	Boiler Webasto . . . . .	198
9.11.5	Alarmer . . . . .	158	10.5	Kochstelle . . . . .	200
9.11.6	Temperaturanzeige . . . . .	159	10.5.1	Gaskocher . . . . .	200
9.11.7	Anzeigedisplay Uhr . . . . .	159	10.5.2	Gasbackofen (Spinflo) . . . . .	202
9.11.8	Taste Reserve . . . . .	159	10.5.3	Gasbackofen (Dometic) . . . . .	203
9.12	Panel LT 96 / LT 97 . . . . .	160	10.5.4	Mikrowellengerät . . . . .	204
9.12.1	230-V-Kontroll-Leuchte . . . . .	160	10.5.5	Dunstabzug . . . . .	205
9.12.2	12-V-Hauptschalter . . . . .	160	10.6	Kühlschrank . . . . .	205
9.12.3	Anzeige Batteriespannung . . . . .	161	10.6.1	Kühlschrank-Lüftungsgitter . . . . .	205
9.12.4	Anzeige Füllstand . . . . .	162	10.6.2	Betrieb (Dometic 8er-Reihe) . . . . .	206
9.12.5	Wasserpumpe aktivieren / deaktivieren . . . . .	162	10.6.3	Betrieb (Dometic 8er-Reihe mit manuellem Energiewahl-System MES) . . . . .	207
9.12.6	Alarmer . . . . .	162	10.6.4	Betrieb (Dometic 8er-Reihe mit automatischem Energiewahl-System) . . . . .	209
9.13	Panel Truma CP plus . . . . .	163	10.6.5	Betrieb (Thetford) . . . . .	211
9.13.1	Ein- und ausschalten . . . . .	164	10.6.6	Betrieb (Webasto) . . . . .	214
9.13.2	Raumtemperatur einstellen . . . . .	164	10.6.7	Kühlschranktür-Verriegelung . . . . .	214
9.13.3	Warmwasserstufe ändern . . . . .	165	11	Sanitäre Einrichtung . . . . .	217
9.13.4	Energieart wählen . . . . .	165	11.1	Wasserversorgung, Allgemeines . . . . .	217
9.13.5	Gebälsestufe wählen . . . . .	166	11.2	Schalter für Wasserpumpe (Winter-Comfort- Paket oder Sonderausstattung) . . . . .	218
9.13.6	Zeitschaltuhr einstellen . . . . .	166	11.3	Wassertank . . . . .	218
9.13.7	Beleuchtung ein- und ausschalten . . . . .	167	11.3.1	Trinkwasser-Einfüllstutzen mit Deckel . . . . .	218
9.13.8	Uhrzeit einstellen . . . . .	167	11.3.2	Wasser einfüllen . . . . .	219
9.13.9	Service-Menü . . . . .	167	11.3.3	Wasser ablassen . . . . .	219
9.14	230-V-Bordnetz . . . . .	168	11.4	Abwassertank . . . . .	221
9.14.1	230-V-Anschluss . . . . .	168	11.4.1	Abwassertank (Modelle mit Doppelboden) . . . . .	221
9.14.2	Versorgungsleitung für externen 230-V-Anschluss . . . . .	168	11.4.2	Abwassertank (Modelle ohne Doppelboden) . . . . .	222
9.15	Sicherungen . . . . .	169	11.4.3	Siphon (Geruchsverschluss) . . . . .	222
9.15.1	12-V-Sicherungen . . . . .	170	11.5	Wasseranlage befüllen . . . . .	223
9.15.2	230-V-Sicherung . . . . .	172	11.6	Wasseranlage entleeren . . . . .	224
10	Einbaugeräte . . . . .	173	11.7	Toilettenraum . . . . .	225
10.1	Allgemeines . . . . .	173	11.7.1	Vario-Toilette . . . . .	226
10.2	Heizung . . . . .	174	11.7.2	Variabler Waschtisch . . . . .	227
10.2.1	Modellausführungen mit Abgaskamin auf der rechten Fahrzeugseite . . . . .	174	11.8	Toilette . . . . .	227
10.2.2	Richtig heizen . . . . .	174	11.8.1	Schwenkbare Toilette (Thetford) . . . . .	228
10.2.3	Warmluft-Heizung Truma Combi . . . . .	175	11.8.2	Toilette mit fester Bank . . . . .	230
10.2.4	Warmwasser-Heizung Alde . . . . .	177	11.8.3	Toilette (Dometic) . . . . .	230
10.2.5	Dieselheizung Webasto . . . . .	181	11.8.4	Kassette entnehmen . . . . .	232
10.2.6	Zusatz-Wärmetauscher Arizona . . . . .	184	11.8.5	Kassette entleeren . . . . .	233
10.2.7	Standheizung . . . . .	185	12	Pflege . . . . .	235
10.2.8	Heizung für Abwassertank und Abwasserleitungen (Winter-Comfort- Paket) . . . . .	186	12.1	Äußere Pflege . . . . .	235
10.2.9	Elektrische Fußbodenerwärmung . . . . .	186	12.1.1	Waschen mit Hochdruckreiniger . . . . .	235
10.3	Klimaanlage . . . . .	188	12.1.2	Fahrzeug waschen . . . . .	235
10.3.1	Einbauklimaanlage (Truma) . . . . .	188	12.1.3	Fensterscheiben aus Acrylglas . . . . .	236
10.3.2	Dachklimaanlage (Teleco) . . . . .	190	12.1.4	Unterboden . . . . .	236
10.3.3	Dachklimaanlage (Truma) . . . . .	191	12.1.5	Abwassertank . . . . .	236
10.4	Boiler . . . . .	192	12.1.6	Eintrittsstufe . . . . .	237
10.4.1	Modellausführungen mit Abgaskamin auf der rechten Fahrzeugseite . . . . .	192	12.1.7	Isoliermatte Fahrerhaus (I-Modell) . . . . .	237
10.4.2	Boiler Truma Combi . . . . .	193	12.2	Innere Pflege . . . . .	237
10.4.3	Boiler Trumatic C . . . . .	194	12.3	Wasseranlage . . . . .	239
10.4.4	Boiler Alde . . . . .	196	12.3.1	Wassertank reinigen . . . . .	239

# Inhaltsverzeichnis

12.3.2	Wasserleitungen reinigen . . . . .	239	15.5	Radwechsel . . . . .	268
12.3.3	Wasseranlage desinfizieren . . . . .	240	15.5.1	Allgemeine Hinweise . . . . .	268
12.4	Dunstabzug . . . . .	240	15.5.2	Anzugsdrehmoment . . . . .	269
12.5	Wasch-/Spülbecken . . . . .	241	15.6	Reifen-Pannenset . . . . .	269
12.5.1	Wasch-/Spülbecken aus Edelstahl . . . . .	241	15.7	Reifendruck . . . . .	269
12.5.2	Wasch-/Spülbecken aus Kunststoff . . . . .	242	16	<b>Störungssuche . . . . . 271</b>	
12.6	Toiletten . . . . .	243	16.1	Bremsanlage . . . . .	271
12.6.1	Toilette mit eigenem Wassertank . . . . .	243	16.2	Elektrische Anlage . . . . .	272
12.7	Winterpflege . . . . .	243	16.3	Gasanlage . . . . .	275
12.7.1	Vorbereitungen . . . . .	244	16.4	Kochstelle . . . . .	275
12.7.2	Winterbetrieb . . . . .	244	16.4.1	Gaskocher/Gasbackofen . . . . .	275
12.7.3	Nach Abschluss der Wintersaison . . . . .	244	16.4.2	Mikrowellengerät . . . . .	276
12.8	Stilllegung . . . . .	244	16.5	Heizung/Boiler . . . . .	276
12.8.1	Vorübergehende Stilllegung . . . . .	244	16.5.1	Heizung/Boiler Truma . . . . .	276
12.8.2	Stilllegung über Winter . . . . .	246	16.5.2	Heizung/Boiler Alde . . . . .	277
12.8.3	Inbetriebnahme des Fahrzeugs nach vorübergehender Stilllegung oder nach Stilllegung über Winter . . . . .	247	16.5.3	Heizung/Boiler Webasto . . . . .	278
13	<b>Wartung . . . . . 249</b>		16.6	Kühlschrank . . . . .	280
13.1	Amtliche Prüfungen . . . . .	249	16.6.1	Kühlschrank Dometic ohne AES . . . . .	280
13.2	Inspektionsarbeiten . . . . .	249	16.6.2	Kühlschrank Thetford ohne SES (Fehlerdiagnose) . . . . .	281
13.3	Wartungsarbeiten . . . . .	250	16.6.3	Dometic 8er-Reihe mit MES . . . . .	282
13.4	Warmwasser-Heizung Alde . . . . .	250	16.6.4	Dometic 8er-Reihe mit AES . . . . .	283
13.4.1	Flüssigkeitsstand prüfen . . . . .	251	16.7	Klimaanlage . . . . .	283
13.4.2	Heizflüssigkeit nachfüllen . . . . .	251	16.8	Wasserversorgung . . . . .	284
13.4.3	Heizungsanlage entlüften . . . . .	252	16.9	Aufbau . . . . .	285
13.5	Dieselheizung Webasto . . . . .	252	17	<b>Sonderausstattungen . . . . . 287</b>	
13.5.1	Desinfektion . . . . .	252	17.1	Gewichte von Sonderausstattungen . . . . .	287
13.5.2	Entkalkung . . . . .	253	18	<b>Hilfreiche Tipps . . . . . 291</b>	
13.5.3	Sicherungen . . . . .	253	18.1	Dethleffs Reisetipps auf dem iPhone . . . . .	291
13.6	Standheizung . . . . .	253	18.2	Die wichtigsten Hinweise für Motorcaravans . . . . .	291
13.7	Klimaanlage . . . . .	254	18.2.1	Verkehrsbestimmungen in Deutschland . . . . .	291
13.7.1	Einbauklimaanlage (Truma) . . . . .	254	18.2.2	Verkehrsbestimmungen im Ausland . . . . .	292
13.7.2	Dachklimaanlage (Teleco) . . . . .	255	18.2.3	Parken . . . . .	292
13.7.3	Dachklimaanlage (Truma) . . . . .	255	18.2.4	Amtliche Prüfungen . . . . .	293
13.8	Auswechseln von Glühlampen und Leuchtstoffröhren . . . . .	256	18.2.5	Notfallausstattung . . . . .	294
13.8.1	LED-Spotleuchte . . . . .	256	18.3	Hilfe auf Europas Straßen . . . . .	294
13.8.2	Raumleuchte . . . . .	257	18.4	Geschwindigkeitsbeschränkungen und zulässige Abmessungen . . . . .	297
13.8.3	Wohnraumleuchte . . . . .	257	18.5	Fahren mit Abblendlicht in europäischen Staaten . . . . .	300
13.8.4	Dunstabzugsleuchte . . . . .	257	18.6	Übernachten im Fahrzeug abseits von Campingplätzen . . . . .	300
13.8.5	Kleiderschrankleuchten mit LED . . . . .	258	18.7	Gasversorgung in europäischen Staaten . . . . .	302
13.8.6	Garagenleuchte . . . . .	258	18.8	Mautbestimmungen in europäischen Staaten . . . . .	305
13.8.7	Kühlschrankleuchte . . . . .	259	18.9	Tipps zum sicheren Übernachten unterwegs . . . . .	305
13.8.8	Leuchte im Aufstelldach . . . . .	259	18.10	Tipps für Wintercamper . . . . .	306
13.9	AL-KO Hinterachse . . . . .	260	18.11	Reisechecklisten . . . . .	307
13.10	Typschild . . . . .	260			
13.11	Warn- und Hinweisaufkleber . . . . .	261			
14	<b>Ersatzteile . . . . . 263</b>				
15	<b>Räder und Reifen . . . . . 265</b>				
15.1	Allgemeines . . . . .	265			
15.2	Reifenauswahl . . . . .	266			
15.3	Bezeichnungen am Reifen . . . . .	267			
15.4	Umgang mit Reifen . . . . .	267			

# 1

## Garantie

### 1.1 Bedingungen für Dichtheitsgarantie

1. Die Firma Dethleffs GmbH & Co. KG räumt dem Käufer nach seiner Wahl zusätzlich zu den ihm zustehenden gesetzlichen Gewährleistungs- und Produkthaftungsansprüchen eine Garantie von sechs Jahren darauf ein, dass die von ihr gebauten Fahrzeuge so abgedichtet sind, dass keine Nässe von außen nach innen (Innenraum) dringt. **Dies gilt für den Aus- und Aufbau.**  
Garantieverpflichtungen bestehen nicht, wenn die Undichtigkeit auf unsachgemäße Handhabung von Fenstern, Türen und Dachhauben bzw. auf unsachgemäß reparierte Schäden zurückzuführen ist. Von der Garantie ausgenommen sind auch Schäden, die durch Naturgewalten (z. B. Hochwasser) verursacht werden. Die Garantieverlängerungen beinhalten ausschließlich die fachgerechte Instandsetzung. Wandlungs- und Minderungsansprüche sowie Fahrtkosten oder sonstige indirekte Kosten sind von der Garantie ausgeschlossen.
2. Bei Auftreten einer Undichtigkeit verpflichtet sich die Firma Dethleffs GmbH & Co. KG im Rahmen dieser Garantiebedingungen zur Nachbesserung der betroffenen Fahrzeugteile durch kostenlose Instandsetzung oder durch Austausch der Teile, je nachdem, was zur unmittelbaren Schadensbeseitigung notwendig ist.  
Die Mängelbeseitigung hat durch die Firma Dethleffs GmbH & Co. KG oder durch eine autorisierte Fachwerkstatt nach den Richtlinien der Firma Dethleffs GmbH & Co. KG zu erfolgen.
3. Voraussetzung für diese Garantie ist, dass das Fahrzeug jährlich einer autorisierten Fachwerkstatt zur Inspektion vorgeführt wird. Die Vorführung hat jährlich jeweils spätestens 2 Monate nach dem Jahrestag der Erstzulassung (bzw. der Übergabe) zu erfolgen.  
Wird die Inspektion nicht fristgerecht durchgeführt, erlischt der Garantieanspruch und kann auch durch eine später durchgeführte Inspektion nicht wieder in Kraft gesetzt werden.  
**Als Nachweis für die durchgeführte Inspektion sind auf dem dafür vorgesehenen Coupon im Garantieheft der Firma Dethleffs GmbH & Co. KG die Inspektionsmarken aufzukleben und vom jeweiligen Dethleffs-Handelspartner durch Stempel, Datum und Unterschrift zu bestätigen.**
4. Die Garantie beginnt am Tage der Erstzulassung oder Übergabe des Fahrzeuges an den Endverbraucher, spätestens 1 Jahr nach Auslieferung an den Händler, und gilt für die Zeit der Gebrauchsfähigkeit des Fahrzeuges, längstens 6 Jahre. Erfolgt die Erstzulassung vor der Übernahme, so gilt das Datum der Erstzulassung des Fahrzeuges als Garantiebeginn (Garantiestichtag). Durch Eigentumswechsel am Kaufgegenstand werden Garantieverpflichtungen nicht berührt. Die Garantie erlischt, wenn eine der in Ziff. 3 vorgesehenen Fristen nicht eingehalten wurde. Die Durchführung der Garantiarbeit verlängert nicht die Garantiezeit.
5. Für die bei einer Nachbesserung eingebauten Teile wird bis Ablauf der Garantiepflicht des Fahrzeuges ebenfalls Gewähr geleistet im Rahmen dieser Bestimmungen.
6. Das Auftreten von Undichtigkeit ist vom Eigentümer innerhalb von 15 Tagen an die Firma Dethleffs GmbH & Co. KG oder an einen Dethleffs-Handelspartner schriftlich zu melden. Der Meldung muss die Garantiekunde, versehen mit den entsprechenden Garantiemarken, beigelegt sein. Wird das Auftreten der Undichtigkeit nicht innerhalb der angegebenen Frist gemeldet, besteht kein Anspruch auf Garantie.  
Die Beseitigung der Undichtigkeit erfolgt nach Zustimmung der Firma Dethleffs GmbH & Co. KG.
7. Die Kosten der Inspektion sind vom Garantiennehmer zu tragen.
8. Als Gerichtsstand sind, soweit gesetzlich zulässig, die für Isny zuständigen Gerichte vereinbart.

# 1 Garantie

## 1.2 Dichtheitsinspektion

### 1.2.1 Inspektionsplan

Pos.	Bauteil	Tätigkeit
1.1	Radkästen	Sichtkontrolle
1.2	Anschluss Fußbodenplateau Heckwand	Sichtkontrolle
1.2.1	Anschluss links in Fahrtrichtung Seitenwand	Sichtkontrolle
1.2.2	Anschluss rechts in Fahrtrichtung Seitenwand	Sichtkontrolle
1.3	Anschluss Fußbodenplateau Bugwand	Sichtkontrolle
1.3.1	Anschluss links in Fahrtrichtung Seitenwand	Sichtkontrolle
1.3.2	Anschluss rechts in Fahrtrichtung Seitenwand	Sichtkontrolle
1.4	Anschluss Fußbodenplateau Seitenwand rechts	Sichtkontrolle
1.5	Anschluss Fußbodenplateau Seitenwand links	Sichtkontrolle
1.6	Anschluss zum Fahrerhaus	Sichtkontrolle
1.7	Bodenrahmen mit Bodenrahmenausschnitten	Sichtkontrolle
1.8	Zustandskontrolle der Außenbleche	Sichtkontrolle
1.9	Zustandskontrolle Fenstergummis, Dehnfugen, Dichtnähte	Sichtkontrolle
1.10	Diverse Anbauten (Fahrradträger, Markise, Leiter usw.)	Sichtkontrolle
2.1	Messungen des Fußbodenplateaus an diesen Anschluss-Stellen mit Feuchtigkeitsmessgerät; entsprechende Werte aufschreiben mit Datum der Feststellung. Vorgeschriebene Maximalwerte – bis 20 % normal.	Messen Sollten die Werte über 20 % liegen, prüfen Sie, ob es sich um eine Kondenswasseransammlung handelt.
2.2	Messungen im Innenraum des Fahrzeugs (Wände, Fensterausschnitte, Dach usw.), dabei auf farbliche Veränderung des Dekors achten. Vorgeschriebene Maximalwerte – bis 20 % normal.	Messen Sollten die Werte über 20 % liegen, prüfen Sie, ob es sich um eine Kondenswasseransammlung handelt.
2.3	Messen am Innendekor der Stauraumklappen mit Feuchtigkeitsmessgerät.	Messen
3.1	Anschluss Fußbodenplateau Heckwand	Einsprühen mit Dethleffs Spezialdichtmittel
3.2	Anschluss Fußbodenplateau Bugwand	Einsprühen mit Dethleffs Spezialdichtmittel
3.3	Anschluss Fußbodenplateau Seitenwand rechts	Einsprühen mit Dethleffs Spezialdichtmittel
3.4	Anschluss Fußbodenplateau Seitenwand links	Einsprühen mit Dethleffs Spezialdichtmittel
3.5	Durchbrüche/Durchführungen für Kabel, Gasleitungen und Umluft	Einsprühen mit Dethleffs Spezialdichtmittel
3.6	Anschluss vom Boden zum Chassis	Einsprühen mit Dethleffs Spezialdichtmittel

Änderungen des Inspektionsplans vorbehalten.



# 1

## Garantie

### 1.2.2 Inspektionsnachweise

#### Übergabe

Unterschrift, Datum und Stempel des Dethleffs-Handelspartners:

#### 1. Jahr

Unterschrift, Datum und Stempel des Dethleffs-Handelspartners:

#### Dichtheitsinspektion

**Hier die Inspektions-  
marke einkleben**  
(Werkstatt).

- Dichtheitsinspektion 1. Jahr
  - Keine Mängel festgestellt
  - Festgestellte Mängel:

---

---

Sollte aufgrund der Inspektion die Notwendigkeit von weiter gehenden Arbeiten festgestellt werden, wird die Ausführung von der Auftragserteilung des Kunden abhängig gemacht. Bitte beachten Sie auch die Service-Intervalle der einzelnen Gerätehersteller. Hinweise finden Sie in den beigefügten Service-Unterlagen.

# 1

## Garantie

### 2. Jahr

Unterschrift, Datum und Stempel des Dethleffs-Handelspartners:

### Dichtheitsinspektion

Hier die Inspektions-  
marke einkleben  
(Werkstatt).

- Dichtheitsinspektion 2. Jahr
  - Keine Mängel festgestellt
  - Festgestellte Mängel:

---

---

### 3. Jahr

Unterschrift, Datum und Stempel des Dethleffs-Handelspartners:

### Dichtheitsinspektion

Hier die Inspektions-  
marke einkleben  
(Werkstatt).

- Dichtheitsinspektion 3. Jahr
  - Keine Mängel festgestellt
  - Festgestellte Mängel:

---

---

Sollte aufgrund der Inspektion die Notwendigkeit von weiter gehenden Arbeiten festgestellt werden, wird die Ausführung von der Auftragserteilung des Kunden abhängig gemacht. Bitte beachten Sie auch die Service-Intervalle der einzelnen Gerätehersteller. Hinweise finden Sie in den beigefügten Service-Unterlagen.

# 1

## Garantie

### 4. Jahr

Unterschrift, Datum und Stempel des Dethleffs-Handelspartners:

### Dichtheitsinspektion

Hier die Inspektions-  
marke einkleben  
(Werkstatt).

- Dichtheitsinspektion 4. Jahr
  - Keine Mängel festgestellt
  - Festgestellte Mängel:

---

---

### 5. Jahr

Unterschrift, Datum und Stempel des Dethleffs-Handelspartners:

### Dichtheitsinspektion

Hier die Inspektions-  
marke einkleben  
(Werkstatt).

- Dichtheitsinspektion 5. Jahr
  - Keine Mängel festgestellt
  - Festgestellte Mängel:

---

---

Sollte aufgrund der Inspektion die Notwendigkeit von weiter gehenden Arbeiten festgestellt werden, wird die Ausführung von der Auftragserteilung des Kunden abhängig gemacht. Bitte beachten Sie auch die Service-Intervalle der einzelnen Gerätehersteller. Hinweise finden Sie in den beigefügten Service-Unterlagen.

# 1

## Garantie

### 1.3 Weitere Inspektionen

#### 1.3.1 Inspektionsplan Jahresinspektion



▷ Die Jahresinspektion ist nicht an die 6-Jahres Dichtheitsinspektion gebunden, sollten dennoch jährlich durchgeführt werden.

Pos.	Bauteil	Tätigkeit	Intervall
1	Dachhauben	Innenrahmen der Dachhauben demontieren und Schraubverbindungen der Halteklammern nachziehen	1. Jahr
2	Kühlschrank, Heizung, Boiler, Kocher, Beleuchtung, Verschlüsse von Stauklappen und Türen, Toilette, Sicherheitsgurte	Funktionskontrolle	jährlich
3	Fenster, Dachhauben	Funktionskontrolle, Dichtungen mit Talkum einreiben	jährlich
4	Rollos	Sichtkontrolle	jährlich
5	Dichtungsleisten, -kanten, -gummi	auf Beschädigung prüfen	jährlich
6	Wasserversorgung	Dichtigkeitskontrolle (Sichtkontrolle) der Anschlüsse an Wasserhähnen, Boiler und Verteiler	jährlich
7	Warmluftanlage	Funktionskontrolle, ggf. Lüfterrad reinigen	jährlich
8	Warmwasser-Heizung Alde	Flüssigkeitsstand kontrollieren Heizungsflüssigkeit austauschen	jährlich alle 2 Jahre
9	Befestigung der Bodenschürzen	Sichtkontrolle	jährlich
10	Hubbettaufhängung	Funktionskontrolle	jährlich
11	Elektroanlage, außen und innen	Funktionskontrolle	jährlich
12	Gasanlage	offizielle Gasprüfung	alle 2 Jahre
13	Scheibenwischer bei I-Modellen	Funktionskontrolle	jährlich
14	Gelenke, Scharniere, Klappen, Türen	schmieren	jährlich

Änderungen des Inspektionsplans vorbehalten.

# 1

## Garantie

### 1.3.2 Inspektionsplan Fahrwerk



- ▷ Die Fahrwerksinspektion ist nicht an die 6-Jahres Dichtheitsinspektion gebunden, sollten dennoch jährlich durchgeführt werden. Bitte beachten Sie hierzu auch die Hinweise des Herstellers (AL-KO).

Pos.	Bauteil	Tätigkeit	Intervall
1	Zusatzstützen	reinigen	jährlich
2	Verbindungen zwischen Fahrgestell und Aufbau	Kontrolle	alle 2 Jahre
3	Befestigung der Bodenschürzen	Sichtkontrolle	jährlich
4	Beleuchtung außen	Funktionskontrolle	jährlich
5	Radbefestigung	Radmuttern anziehen, Radlager prüfen	jährlich
6	Kronenmutter am Rad	Sitz- und Blindsicherung kontrollieren	jährlich
7	Reifen und Felgen	Luftdruckkontrolle (siehe Kapitel 15.7); Sichtkontrolle auf Beschädigung, Profiltiefe	jährlich

Änderungen des Inspektionsplans vorbehalten.

### 1.3.3 Inspektionsplan Gasprüfung



- ▷ Die Gasprüfung ist in Deutschland gesetzlich vorgeschrieben und muss alle zwei Jahre durchgeführt werden.
- ▷ Für andere Länder gelten die dort gültigen Bestimmungen.

Pos.	Bauteil	Tätigkeit	Intervall
1	Gasanlage	offizielle Gasprüfung	alle 2 Jahre

# 1

## Garantie

### 1.3.4 Inspektionsnachweise

#### Übergabe

Unterschrift, Datum und Stempel des Dethleffs-Handelspartners:

#### 1. Jahr

Unterschrift, Datum und Stempel des Dethleffs-Handelspartners:

- Fahrwerksinspektion
- Jahresinspektion 1. Jahr
  - Keine Mängel festgestellt
  - Festgestellte Mängel:

---

---

Sollte aufgrund der Inspektion die Notwendigkeit von weiter gehenden Arbeiten festgestellt werden, wird die Ausführung von der Auftragserteilung des Kunden abhängig gemacht. Bitte beachten Sie auch die Service-Intervalle der einzelnen Gerätehersteller. Hinweise finden Sie in den beigefügten Service-Unterlagen.

# 1

## Garantie

### 2. Jahr

Unterschrift, Datum und Stempel des Dethleffs-Handelspartners:

- Gasprüfung
- Fahrwerksinspektion
- Jahresinspektion 2. Jahr
  - Keine Mängel festgestellt
  - Festgestellte Mängel:

### 3. Jahr

Unterschrift, Datum und Stempel des Dethleffs-Handelspartners:

- Fahrwerksinspektion
- Jahresinspektion 3. Jahr
  - Keine Mängel festgestellt
  - Festgestellte Mängel:

Sollte aufgrund der Inspektion die Notwendigkeit von weiter gehenden Arbeiten festgestellt werden, wird die Ausführung von der Auftragserteilung des Kunden abhängig gemacht. Bitte beachten Sie auch die Service-Intervalle der einzelnen Gerätehersteller. Hinweise finden Sie in den beigefügten Service-Unterlagen.

# 1

## Garantie

### 4. Jahr

Unterschrift, Datum und Stempel des Dethleffs-Handelspartners:

- Gasprüfung
- Fahrwerksinspektion
- Jahresinspektion 4. Jahr
  - Keine Mängel festgestellt
  - Festgestellte Mängel:

### 5. Jahr

Unterschrift, Datum und Stempel des Dethleffs-Handelspartners:

- Fahrwerksinspektion
- Jahresinspektion 5. Jahr
  - Keine Mängel festgestellt
  - Festgestellte Mängel:

Sollte aufgrund der Inspektion die Notwendigkeit von weiter gehenden Arbeiten festgestellt werden, wird die Ausführung von der Auftragserteilung des Kunden abhängig gemacht. Bitte beachten Sie auch die Service-Intervalle der einzelnen Gerätehersteller. Hinweise finden Sie in den beigefügten Service-Unterlagen.



## 2

# Einleitung

## Vor dem ersten Start diese Bedienungsanleitung vollständig lesen!

Die Bedienungsanleitung immer im Fahrzeug mitführen. Alle Sicherheitsbestimmungen auch an andere Benutzer weitergeben.



- ▶ Die Nichtbeachtung dieses Zeichens kann zur Gefährdung von Personen führen.



- ▶ Die Nichtbeachtung dieses Zeichens kann zu Schäden im oder am Fahrzeug führen.



- ▶ Dieses Zeichen weist auf Empfehlungen oder Besonderheiten hin.



- ▶ Dieses Zeichen weist auf umweltbewusstes Verhalten hin.

Mit Ihrem Dethleffs-Motorcaravan erhalten Sie eine Mappe mit folgenden Fahrzeugbegleitpapieren:

### Dethleffs-Unterlagen

- Bedienungsanleitung und Service-Heft (Wohnaufbau)
- Dethleffs-Händlerverzeichnis

### Zusätzliche Unterlagen

- Gebrauchs- und Einbauanleitungen verschiedener Einbaugeräte
- Kompletter Unterlagensatz des Fahrgestell-Herstellers
- Prüfbescheinigung für Gasanlagen nach deutschen Bestimmungen

**Diese Bedienungsanleitung enthält Abschnitte, in denen modellbezogene Ausstattungen oder Sonderausstattungen beschrieben sind. Diese Abschnitte sind entsprechend gekennzeichnet. Es ist möglich, dass Ihr Fahrzeug nicht mit diesen Sonderausstattungen ausgerüstet ist. Die Ausstattung Ihres Fahrzeugs kann daher bei einigen Abbildungen und Beschreibungen abweichen.**

Andererseits kann Ihr Fahrzeug mit weiteren Sonderausstattungen ausgerüstet sein, die in dieser Bedienungsanleitung nicht beschrieben sind.

Die Sonderausstattungen sind dann beschrieben, wenn sie einer Erklärung bedürfen und vom Hersteller verbaut wurden.

Die separat beigelegten Bedienungsanleitungen beachten.



- ▶ Die Angaben "rechts", "links", "vorn", "hinten" beziehen sich stets auf das Fahrzeug in Fahrtrichtung gesehen.
- ▶ Alle Maße und Gewichte sind "circa"-Angaben.

## 2

## Einleitung

**Wenn die Hinweise in dieser Bedienungsanleitung nicht beachtet werden und deshalb ein Schaden am Fahrzeug entsteht, entfällt der Garantieanspruch.**



- ▷ Unsere Fahrzeuge werden ständig weiterentwickelt. Wir bitten um Verständnis, dass Änderungen in Form, Ausstattung und Technik vorbehalten sind. Aus dem Inhalt dieser Bedienungsanleitung können aus diesen Gründen keine Ansprüche an den Hersteller abgeleitet werden. Beschrieben sind die bis zur Drucklegung bekannten und eingeführten Ausstattungen.

Nachdruck, Übersetzung und Vervielfältigung, auch auszugsweise, ist ohne schriftliche Genehmigung des Herstellers nicht gestattet.

### 2.1 Allgemeines

Das Fahrzeug ist nach dem Stand der Technik und nach den anerkannten sicherheitstechnischen Regeln gebaut. Dennoch können Personen verletzt oder kann das Fahrzeug beschädigt werden, wenn die Sicherheitshinweise in dieser Bedienungsanleitung nicht beachtet werden.

Je nach Ausstattung sind Verbandskasten und Warndreieck serienmäßig nicht beigelegt. Das Fahrzeug vor der ersten Inbetriebnahme mit Verbandskasten und Warndreieck ausstatten. Bei Fahrzeugen über 3,5 t Gesamtgewicht muss zusätzlich eine Warnblinkleuchte mitgeführt werden.

Das Fahrzeug nur in technisch einwandfreiem Zustand benutzen. Die Bedienungsanleitung beachten.

Störungen, die die Sicherheit von Personen oder des Fahrzeugs beeinträchtigen, sofort von Fachpersonal beheben lassen. Um weitergehende Schäden zu vermeiden, bei Störungen die Schadensminderungspflicht des Benutzers beachten.

Die Bremsanlage und die Gasanlage des Fahrzeugs nur von einer autorisierten Fachwerkstatt prüfen und reparieren lassen.

Veränderungen am Aufbau dürfen nur mit Genehmigung des Herstellers durchgeführt werden.

Das Fahrzeug ist ausschließlich zum Transport von Personen bestimmt. Reisegepäck und Zubehör nur bis zur technisch zulässigen Gesamtmasse mitführen.



- ▷ Die vom Hersteller vorgegebenen Prüf- und Inspektionsfristen einhalten.

## 2

# Einleitung

## 2.2 Umwelthinweise



- ▷ Ruhe und Sauberkeit der Natur nicht beeinträchtigen.
- ▷ Grundsätzlich gilt: Abwasser aller Art und Hausmüll gehören nicht in den Straßengully oder in die freie Natur.
- ▷ Abwasser an Bord nur im Abwassertank oder notfalls in anderen dafür geeigneten Behältern sammeln.
- ▷ Abwassertank und Toiletten-Kassette oder Fäkalientank nur an speziell dafür ausgewiesenen Entsorgungsstationen auf Campingplätzen oder Stellplätzen entleeren. Beim Aufenthalt in Städten und Gemeinden die Hinweise an den Stellplätzen beachten oder nach Entsorgungsstationen fragen.
- ▷ Abwassertank so oft wie möglich entleeren, auch wenn der Abwassertank nicht vollständig gefüllt ist (Hygiene).  
Abwassertank und ggf. Ablassleitung nach Möglichkeit bei jeder Entleerung mit Frischwasser ausspülen.
- ▷ Toiletten-Kassette oder Fäkalientank nie zu voll werden lassen. Spätestens wenn die Füllstandsanzeige aufleuchtet, die Toiletten-Kassette oder den Fäkalientank unverzüglich entleeren.
- ▷ Hausmüll auch auf Reisen nach Glas, Blechdosen, Plastik und Nassmüll trennen. Bei der jeweiligen Gastgemeinde nach Entsorgungsmöglichkeiten fragen. Hausmüll darf nicht auf Parkplätzen in die dortigen Abfallbehälter entsorgt werden.
- ▷ Die Abfallbehälter möglichst oft in die Tonnen oder Container entleeren, die dafür vorgesehen sind. So lassen sich unangenehme Gerüche und problematische Müllansammlungen an Bord vermeiden.
- ▷ Fahrzeugmotor im Stand nicht unnötig laufen lassen. Ein kalter Motor setzt im Leerlauf besonders viele Schadstoffe frei. Die Betriebstemperatur des Motors wird am schnellsten durch Fahrt erreicht.
- ▷ Für die Toilette eine umweltfreundliche und biologisch gut abbaubare WC-Chemikalie in geringer Dosierung verwenden.
- ▷ Für längere Aufenthalte in Städten und Gemeinden Abstellplätze aufsuchen, die speziell für Motorcaravans ausgewiesen sind. Bei der jeweiligen Stadt oder Gemeinde nach Abstellmöglichkeiten erkundigen.
- ▷ Stellplätze immer in sauberem Zustand verlassen.

## 2

# Einleitung

## 2.3 Führerscheinklassen / Zulassung



- ▷ Informieren Sie sich vor Fahrtantritt, welche Führerscheinklasse zum Führen Ihres Fahrzeugs benötigt wird.

Die Zulassung des Reisemobils unterliegt nicht dem Sonntagsfahrverbot gemäß § 30 StVO.



Bild 1 EU Führerschein Vorderseite

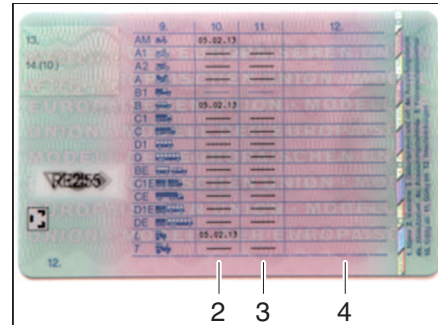


Bild 2 EU Führerschein Rückseite

1. Klassen, für die die Fahrerlaubnis erteilt wurde
2. Datum der Fahrerlaubniserteilung (nicht erteilte Klassen werden durch einen Strich entwertet)
3. Gültigkeitsdatum befristet erteilter Fahrerlaubnisklassen
4. Beschränkungen und Zusatzangaben (einschließlich Auflagen) in codierter Form

Klasse	Beschreibung
B	Kraftfahrzeuge – ausgenommen Krafträder und dreirädrige Kraftfahrzeuge – mit einer zulässigen Gesamtmasse von nicht mehr als 3,5 t und mit nicht mehr als acht Sitzplätzen außer dem Fahrersitz (auch mit Anhänger mit einer zulässigen Gesamtmasse von nicht mehr als 750 kg oder einem schweren Anhänger, sofern die zulässige Gesamtmasse der Kombination 3,5 t nicht übersteigt).
BE	Kombinationen aus einem Zugfahrzeug der Klasse B und einem Anhänger, sofern die zulässige Gesamtmasse des Anhängers 3,5 t nicht übersteigt.
C1	Kraftfahrzeuge mit einer zulässigen Gesamtmasse von mehr als 3,5 t, aber nicht mehr als 7,5 t und mit nicht mehr als acht Sitzplätzen außer dem Fahrersitz (auch mit Anhänger mit einer zulässigen Gesamtmasse von nicht mehr als 750 kg).
C1E	Kombinationen aus einem Zugfahrzeug der Klasse C1 und einem Anhänger über 750 kg oder der Klasse B und einem Anhänger über 3,5 t, soweit die zulässige Gesamtmasse der Kombination jeweils 12 t nicht übersteigt.
C	Kraftfahrzeuge mit einer zulässigen Gesamtmasse von mehr als 3,5 t und mit nicht mehr als acht Sitzplätzen außer dem Fahrersitz (auch mit Anhänger mit einer zulässigen Gesamtmasse von nicht mehr als 750 kg).
CE	Kombinationen aus einem Zugfahrzeug der Klasse C und einem Anhänger mit einer zulässigen Gesamtmasse von mehr als 750 kg.

Quelle: ADAC, Der neue EU-Führerschein 2013

## 3 Sicherheit

### Kapitelübersicht

In diesem Kapitel finden Sie wichtige Sicherheitshinweise. Die Sicherheitshinweise dienen dem Schutz von Personen und Sachwerten.

Die Hinweise betreffen im Einzelnen:

- die Rettungskarte
- den Brandschutz und das Verhalten bei Bränden
- das allgemeine Verhalten im Umgang mit dem Fahrzeug
- die Verkehrssicherheit des Fahrzeugs
- den Anhängerbetrieb
- die Gasanlage des Fahrzeugs
- die elektrische Anlage des Fahrzeugs
- die Wasseranlage des Fahrzeugs

### 3.1 Rettungskarte

Die Rettungskarte enthält fahrzeugbezogene Informationen und kann im Falle eines Unfalls die Rettungszeit verkürzen. Auf der Rettungskarte ist zu erkennen wo z. B. die Gasflaschen, der Kraftstofftank, die Gasdruckstoßdämpfer oder die Batterien verbaut sind.

Die Rettungskarte gut sichtbar im Handschuhfach hinterlegen und den Aufkleber "Rettungskarte im Fahrzeug" am linken oberen oder unteren Rand der Windschutzscheibe anbringen. Den Aufkleber bekommen Sie in jeder ADAC-Geschäftsstelle.

Die für Ihr Fahrzeug passende Rettungskarte können Sie sich auf der Dethleffs-Homepage unter "Service / Rettungskarten" herunterladen und ausdrucken.

### 3.2 Brandschutz

#### 3.2.1 Vermeidung von Brandgefahren



- ▶ Kinder nie alleine im Fahrzeug lassen.
- ▶ Brennbare Materialien von Heizgeräten und Kochgeräten fern halten.
- ▶ Leuchten können sehr heiß werden. Wenn die Leuchte eingeschaltet ist, muss der Sicherheitsabstand zu brennbaren Gegenständen immer 30 cm betragen. Brandgefahr!
- ▶ Niemals tragbare Heizgeräte oder Kochgeräte benutzen.
- ▶ Nur autorisiertes Fachpersonal darf die elektrische Anlage, die Gasanlage oder die Einbaugeräte verändern.

#### 3.2.2 Feuerbekämpfung



- ▶ Im Fahrzeug immer einen Trockenpulver-Feuerlöscher mitführen. Der Feuerlöscher muss zugelassen, geprüft und griffbereit sein.
- ▶ Der Feuerlöscher ist nicht im Lieferumfang enthalten.
- ▶ Den Feuerlöscher regelmäßig von autorisiertem Fachpersonal prüfen lassen. Prüfdatum beachten.
- ▶ In der Nähe der Kochstelle immer eine Löschdecke bereithalten.

## 3

# Sicherheit

### 3.2.3 Bei Gasgeruch



- ▶ Alle Insassen evakuieren.
- ▶ Elektrische Versorgung ausschalten und vom Netz trennen.
- ▶ Für ausreichende Belüftung sorgen (Stauraumklappen öffnen).
- ▶ Haupt-Absperrventil an der Gasflasche schließen.
- ▶ Alarm geben und Feuerwehr rufen.
- ▶ Feuer bekämpfen, falls dies ohne Risiko möglich ist.
- ▶ Gasventil schließen. Überprüfung durch Fachpersonal.



- ▷ Von der Lage und der Bedienung der Notausstiege überzeugen.
- ▷ Fluchtwege freihalten.
- ▷ Gebrauchsanweisung des Feuerlöschers beachten.
- ▷ Rettungskarte beachten!

Als Notausstiege gelten alle Fenster und Türen, die folgende Kriterien erfüllen:

- Öffnung nach außen oder Verschiebung in horizontaler Richtung
- Öffnungswinkel mindestens 70°
- Durchmesser der lichten Öffnung mindestens 450 mm
- Abstand vom Fahrzeugboden maximal 950 mm

### 3.3 Allgemeines



- ▶ Der Sauerstoff im Fahrzeuginneren wird durch die Atmung und durch den Betrieb von gasbetriebenen Einbaugeräten verbraucht. Daher muss der Sauerstoff ständig ersetzt werden. Zu diesem Zweck sind im Fahrzeug Zwangslüftungen (z. B. Dachhauben mit Zwangslüftung, Pilzdachlüfter oder Bodenlüfter) eingebaut. Zwangslüftungen weder von innen noch von außen abdecken, z. B. mit einer Wintermatte, oder zustellen. Zwangslüftungen von Schnee und Laub freihalten. Es droht Erstickungsgefahr durch erhöhten CO<sub>2</sub>-Gehalt.
- ▶ Durchgangshöhe der Türen beachten.



- ▷ Für die Einbaugeräte (Heizung, Kochstelle, Kühlschrank usw.) sowie für das Basisfahrzeug (Motor, Bremsen usw.) sind die jeweiligen Betriebsanleitungen und Bedienungsanleitungen maßgebend. Unbedingt beachten.
- ▷ Wenn Zubehör oder Sonderausstattungen angebaut werden, können sich die Abmessungen, das Gewicht und das Fahrverhalten des Fahrzeugs ändern. Die Anbauteile müssen zum Teil in die Fahrzeugpapiere eingetragen werden.
- ▷ Nur Felgen und Reifen verwenden, die für das Fahrzeug zugelassen sind. Angaben über die Größe der zugelassenen Felgen und Reifen den Fahrzeugpapieren entnehmen oder bei den autorisierten Handelspartnern und Servicestellen erfragen.
- ▷ Beim Abstellen des Fahrzeugs die Feststellbremse fest anziehen.
- ▷ Wenn die technisch zulässige Gesamtmasse des Fahrzeugs mehr als 4 t beträgt, müssen beim Parken an Steigungen oder Gefällen Unterlegkeile verwendet werden. Die Unterlegkeile sind bei Fahrzeugen über 4 t Gesamtmasse serienmäßig beigelegt.

## 3

# Sicherheit



- ▶ Beim Verlassen des Fahrzeugs alle Türen, Außenklappen und Fenster schließen.
- ▶ Warndreieck und Verbandskasten nach DIN 13164 sind gesetzlich vorgeschrieben und müssen mitgeführt werden.
- ▶ Wenn die technisch zulässige Gesamtmasse 3,5 t übersteigt, muss eine Warnblinkleuchte mitgeführt werden.
- ▶ Das Fahrzeug nur dann im Straßenverkehr bewegen, wenn der Fahrzeugführer eine für die Fahrzeug-Klasse gültige Fahrerlaubnis besitzt.
- ▶ Beim Verkauf des Fahrzeugs dem neuen Besitzer alle Bedienungsanleitungen des Fahrzeugs und der Einbaugeräte mitgeben.

## 3.4 Verkehrssicherheit



- ▶ Vor Fahrtbeginn die Funktion der Signal- und Beleuchtungseinrichtung, der Lenkung und der Bremsen prüfen.
- ▶ Nach einer längeren Standzeit (ca. 10 Monate) die Bremsanlage und die Gasanlage von einer autorisierten Fachwerkstatt prüfen lassen.
- ▶ Vor Fahrtbeginn und auch nach kurzen Fahrtunterbrechungen prüfen, ob die Eintrittstufe vollständig eingefahren ist.
- ▶ Vor Fahrtbeginn das schwenkbare Hubbett sichern.
- ▶ Vor Fahrtbeginn die Verdunklungen an der Frontscheibe, am Fahrerfenster und am Beifahrerfenster öffnen, arretieren und sichern.
- ▶ Vor Fahrtbeginn alle drehbaren Sitze in Fahrtrichtung drehen und arretieren. Während der Fahrt müssen die drehbaren Sitze in Fahrtrichtung arretiert bleiben.
- ▶ Vor Fahrtbeginn das Fernsehgerät von der Auflage entfernen und sicher verstauen.
- ▶ Vor Fahrtbeginn die Fernsehkonsole im Alkoven gegen Verdrehen sichern.
- ▶ Vor Fahrtbeginn den Flachbildschirm und die Bildschirmhalterung in die Grundposition bringen und sichern. Falls die Bildschirmhalterung in einen TV-Schrank eingebaut ist: TV-Schrank schließen.
- ▶ Vor Fahrtbeginn die losen Abdeckungen der Spüle und des Abtropfbeckens abnehmen und sicher im Küchenblock oder im Kleiderschrank verstauen.
- ▶ Während der Fahrt dürfen sich Personen nur auf den zugelassenen Sitzplätzen aufhalten (siehe Kapitel 5). Die zulässige Anzahl der Sitzplätze den Fahrzeugpapieren entnehmen.
- ▶ An Sitzplätzen gilt die Anschnallpflicht.
- ▶ Vor der Fahrt anschnallen und während der Fahrt angeschnallt bleiben.
- ▶ Der Aufenthalt im Alkoven ist während der Fahrt verboten.
- ▶ Kinder stets mit den Kindersicherungs-Einrichtungen sichern, die für die jeweilige Körpergröße und das Gewicht vorgeschrieben sind.
- ▶ Kinderrückhaltesysteme nur an Sitzplätzen mit werkseitig montierten Dreipunktgurten anbringen.
- ▶ Bei dem Basisfahrzeug handelt es sich um ein Nutzfahrzeug (Klein-Lkw). Fahrweise entsprechend umstellen.
- ▶ Bei Unterführungen, Tunneln oder Ähnlichem die Gesamthöhe des Fahrzeugs (einschließlich Dachlasten) beachten.
- ▶ Im Winter muss das Dach vor Fahrtbeginn schnee- und eisfrei sein.

## 3

## Sicherheit



- ▶ Regelmäßig vor der Fahrt oder im Abstand von 2 Wochen den Reifendruck prüfen. Ein falscher Reifendruck verursacht übermäßigen Verschleiß und kann zur Beschädigung der Reifen bis hin zum Platzen führen. Das Fahrzeug kann außer Kontrolle geraten.
- ▶ Die Standheizung nicht an Tankstellen betreiben. Explosionsgefahr!
- ▶ Die Standheizung nicht in geschlossenen Räumen betreiben. Erstickungsgefahr!



- ▷ Vor Fahrtbeginn die Zuladung im Fahrzeug gleichmäßig verteilen (siehe Kapitel 4).
- ▷ Beim Beladen des Fahrzeugs und bei Fahrtunterbrechungen, wenn z. B. Gepäck oder Lebensmittel nachgeladen werden, die technisch zulässige Gesamtmasse und die zulässigen Achslasten beachten (siehe Fahrzeugpapiere).
- ▷ Vor Fahrtbeginn die Schranktüren, die Toilettenraumtür, alle Schubladen und Klappen schließen. Die Kühlschrank-Türsicherung einrasten.
- ▷ Vor Fahrtbeginn den Tisch absenken und an der Halterung auf dem Fahrzeugboden befestigen.
- ▷ Vor Fahrtbeginn Fenster und Dachhauben schließen.
- ▷ Vor Fahrtbeginn alle Außenklappen schließen und die Klappenschlösser verriegeln.
- ▷ Vor Fahrtbeginn externe Stützen entfernen und die am Fahrzeug angebauten Stützen einfahren.
- ▷ Vor Fahrtbeginn die Antenne in Parkposition bringen.
- ▷ Bei der ersten Fahrt und nach jedem Radwechsel die Radschrauben/Radmuttern nach 50 km nachziehen. Später von Zeit zu Zeit auf festen Sitz prüfen.
- ▷ Reifen dürfen nicht älter als 6 Jahre sein, weil das Material mit der Zeit brüchig wird (siehe Kapitel 15).
- ▷ Reifen, Radaufhängung und Lenkung sind einer zusätzlichen Belastung ausgesetzt, wenn Schneeketten montiert sind. Mit Schneeketten langsam (maximal 50 km/h) und nur auf Straßen fahren, die völlig mit Schnee bedeckt sind. Das Fahrzeug kann sonst beschädigt werden.

### 3.5 Anhängerbetrieb



- ▶ Beim An- oder Abkuppeln eines Anhängers ist Vorsicht geboten. Unfall- und Verletzungsgefahr!
- ▶ Während des Rangierens zum An- oder Abkuppeln dürfen sich keine Personen zwischen Zugfahrzeug und Anhänger aufhalten.



## 3

# Sicherheit

## 3.6 Gasanlage

### 3.6.1 Allgemeine Hinweise



- ▶ Vor Fahrtbeginn, beim Verlassen des Fahrzeugs oder wenn die Gasgeräte nicht benutzt werden, alle Gasabsperrentile und das Haupt-Absperrventil an der Gasflasche schließen.
- ▶ Beim Tanken, auf Fähren oder in der Garage darf kein Gerät (z. B. Heizung oder Kühlschrank) in Betrieb sein, wenn es mit offener Flamme betrieben wird. Explosionsgefahr!
- ▶ Wenn ein Gerät mit offener Flamme betrieben wird, das Gerät nicht in geschlossenen Räumen (z. B. Garagen) in Betrieb nehmen. Vergiftungs- und Erstickungsgefahr!
- ▶ Die Gasanlage nur von einer autorisierten Fachwerkstatt warten, reparieren oder ändern lassen.
- ▶ Die Gasanlage vor Inbetriebnahme und gemäß den nationalen Bestimmungen von einer autorisierten Fachwerkstatt prüfen lassen. Dies gilt auch für nicht angemeldete Fahrzeuge. Bei Änderungen an der Gasanlage die Gasanlage sofort von einer autorisierten Fachwerkstatt prüfen lassen.
- ▶ Auch der Gasdruckregler und die Abgasrohre müssen geprüft werden. Der Gasdruckregler muss nach spätestens 10 Jahren ersetzt werden. Verantwortlich für die Veranlassung der Maßnahme ist der Halter des Fahrzeugs.
- ▶ Bei Defekt an der Gasanlage (Gasgeruch, hoher Gasverbrauch) besteht Explosionsgefahr! Sofort Haupt-Absperrventil an der Gasflasche schließen. Fenster und Türen öffnen und gut lüften.
- ▶ Bei Defekt an der Gasanlage: Nicht rauchen, keine offenen Flammen entzünden und keine Elektroschalter (Lichtschalter usw.) betätigen.
- ▶ Vor Inbetriebnahme der Kochstelle für eine ausreichende Belüftung sorgen. Fenster oder Dachhaube öffnen.
- ▶ Gaskocher oder Gasbackofen nicht für Heizzwecke verwenden.
- ▶ Wenn mehrere Gasgeräte vorhanden sind, ist für jedes Gasgerät ein Gasabsperrentil erforderlich. Wenn einzelne Gasgeräte nicht genutzt werden, das jeweilige Gasabsperrentil schließen.
- ▶ Zündsicherungen müssen nach Erlöschen der Gasflamme innerhalb einer Minute schließen. Dabei ist ein Klicken hörbar. Funktion von Zeit zu Zeit prüfen.
- ▶ Die eingebauten Gasgeräte sind ausschließlich für einen Betrieb mit Propangas, Butangas oder mit einem Gemisch beider Gase ausgelegt. Der Gasdruckregler sowie alle eingebauten Gasgeräte sind auf einen Betriebsdruck von 30 mbar ausgelegt.
- ▶ Propangas ist bis -42 °C, Butangas dagegen nur bis 0 °C vergasungsfähig. Bei tieferen Temperaturen ist kein Gasdruck mehr vorhanden. Butangas ist für den Winterbetrieb nicht geeignet.
- ▶ Regelmäßig den Gasschlauch am Gasflaschenanschluss auf Dichtheit prüfen. Der Gasschlauch darf keine Risse aufweisen und nicht porös sein. Den Gasschlauch spätestens 10 Jahre nach Herstellungsdatum in einer autorisierten Fachwerkstatt auswechseln lassen. Der Betreiber der Gasanlage muss den Austausch veranlassen.
- ▶ Der Gaskasten ist aufgrund seiner Funktion und Konstruktion ein nach außen offener Raum. Die serienmäßig eingebaute Zwangslüftung nie abdecken oder zustellen. Ausströmendes Gas kann sonst nicht nach außen abgeleitet werden.

## 3

# Sicherheit



- ▶ Den Gaskasten nicht als Stauraum benutzen. Es besteht Brandgefahr!
- ▶ Den Gaskasten vor dem Zugriff Unbefugter sichern. Dazu den Zugang verschließen.
- ▶ Das Haupt-Absperrventil an der Gasflasche muss zugänglich sein.
- ▶ Nur gasbetriebene Geräte (z. B. Gasgrill) anschließen, die für einen Gasdruck von 30 mbar ausgelegt sind.
- ▶ Das Abgasrohr muss an der Heizung und am Kamin dicht und fest angeschlossen sein. Das Abgasrohr darf keine Beschädigungen aufweisen.
- ▶ Abgase müssen ungehindert ins Freie austreten können und Frischluft muss ungehindert eintreten können. Deswegen Abgaskamine und Ansaugöffnungen sauber halten und freihalten (z. B. von Schnee und Eis). Es dürfen keine Schneewälle oder Schürzen am Fahrzeug anliegen.

### 3.6.2 Gasflaschen



- ▶ Gasflaschen nur im Gaskasten mitführen.
- ▶ Gasflaschen im Gaskasten senkrecht aufstellen.
- ▶ Gasflaschen verdreh- und kippsicher festzurren.
- ▶ Wenn die Gasflaschen nicht an den Gasschlauch angeschlossen sind, immer die Schutzkappe aufsetzen.
- ▶ Haupt-Absperrventil an der Gasflasche schließen, bevor der Gasdruckregler oder der Gasschlauch von der Gasflasche entfernt wird.
- ▶ Gasdruckregler oder Gasschlauch nur von Hand an die Gasflaschen anschließen. Keine Werkzeuge verwenden.
- ▶ Ausschließlich spezielle Gasdruckregler mit Sicherheitsventil für den Einsatz in Fahrzeugen verwenden. Andere Gasdruckregler sind nicht zulässig und genügen den starken Beanspruchungen nicht.
- ▶ Bei Temperaturen unter 5 °C Enteisungsanlage (Eis-Ex) für Gasdruckregler verwenden.
- ▶ Nur 11-kg- oder 5-kg-Gasflaschen verwenden. Campinggasflaschen mit eingebautem Rückschlagventil (blaue Flaschen mit max. 2,5 bzw. 3 kg Inhalt) dürfen in Ausnahmefällen mit einem Sicherheitsventil verwendet werden.
- ▶ Für Außengasflaschen möglichst kurze Schlauchlänge verwenden (max. 150 cm).
- ▶ Niemals die Belüftungsöffnungen im Boden unter den Gasflaschen blockieren.

### 3.7 Elektrische Anlage



- ▶ Nur Fachpersonal an der elektrischen Anlage arbeiten lassen.
- ▶ Bevor Arbeiten an der elektrischen Anlage durchgeführt werden, alle Geräte und Leuchten abschalten, die Batterie abklemmen und das Fahrzeug vom Netz trennen.
- ▶ Nur Originalsicherungen mit den vorgegebenen Werten verwenden.
- ▶ Defekte Sicherungen nur auswechseln, wenn die Fehlerursache bekannt und beseitigt ist.
- ▶ Sicherungen niemals überbrücken oder reparieren.

## 3 Sicherheit

### 3.8 Wasseranlage



- ▶ Stehendes Wasser im Wassertank oder in Wasserleitungen wird nach kurzer Zeit ungenießbar. Deshalb vor jeder Benutzung des Fahrzeugs die Wasserleitungen und den Wassertank gründlich reinigen. Nach jeder Benutzung des Fahrzeugs den Wassertank und die Wasserleitungen vollständig entleeren.
- ▶ Bei Stilllegungen von mehr als einer Woche die Wasseranlage vor der Benutzung des Fahrzeugs desinfizieren.



- ▷ Wenn das Fahrzeug für mehrere Tage nicht benutzt wird oder bei Frostgefahr nicht beheizt wird, die gesamte Wasseranlage entleeren. Die Wasserhähne in Mittelstellung geöffnet lassen. Das Sicherheits-/Ablassventil (wenn vorhanden) und alle Ablasshähne geöffnet lassen. So lassen sich Frostschäden an den Einbaugeräten, Frostschäden am Fahrzeug und Ablagerungen in wasserführenden Bauteilen vermeiden.



# 4

## Vor der Fahrt

### Kapitelübersicht

In diesem Kapitel finden Sie wichtige Informationen darüber, was Sie vor Fahrtantritt beachten müssen und welche Tätigkeiten Sie vor Fahrtantritt ausführen müssen.

Die Hinweise betreffen im Einzelnen:

- die Schlüssel
- die Zulassung
- die Zuladung und deren Berechnung
- die richtige Beladung des Fahrzeugs
- den Anhängerbetrieb
- das Einfahren und Ausfahren der Eintrittstufe
- den PVC-Fußbodenbelag
- das Verstauen des Fernsehgeräts
- die Verwendung von Schneeketten

Am Ende des Kapitels finden Sie eine Checkliste, in der die wichtigsten Punkte noch einmal zusammengefasst sind.

### 4.1 Schlüssel

Mit Ihrem Fahrzeug erhalten Sie alle für das Fahrzeug notwendigen Schlüssel. Dies sind z. B.:

Je zwei Schlüssel für

- das Zündschloss
- die Fahrer- und Beifahrertür (falls vorhanden)
- den Kraftstofftank
- die Eingangstür des Aufbaus
- den Trinkwasser-Einfüllstutzen (nur bei außen liegendem Einfüllstutzen)
- die Außenklappen

Stets einen Ersatzschlüssel außerhalb des Fahrzeugs deponieren. Die jeweilige Schlüsselnummer notieren. Bei Verlust können unsere autorisierten Handelspartner und Werkstätten weiterhelfen.

### 4.2 Zulassung

Ihr Motorcaravan ist ein zulassungspflichtiges Kraftfahrzeug. Für die Zulassung benötigen Sie folgende Unterlagen:

- den Fahrzeugbrief
- eine Versicherungsbestätigung (EVB-Nummer)
- den Personalausweis
- ggf. eine Zulassungsvollmacht
- einen Antrag auf Zulassung

Bitte beachten Sie, dass einige Länder trotz EU-Kennzeichentafel ein separates Nationalitäts-Kennzeichen fordern.

## 4 Vor der Fahrt

### 4.3 Zuladung



- ▶ Das Überladen des Fahrzeugs und ein falscher Reifendruck können zum Platzen der Reifen führen. Das Fahrzeug kann außer Kontrolle geraten.
- ▶ In den Fahrzeugpapieren ist nur die technisch zulässige Gesamtmasse und die Masse in fahrbereitem Zustand angegeben, nicht aber das tatsächliche Gewicht des Fahrzeugs. Zu Ihrer eigenen Sicherheit empfehlen wir, das beladene Fahrzeug (mit allen auf der Reise im Fahrzeug mitgeführten Gegenständen und allen Personen) vor Fahrtbeginn auf einer öffentlichen Waage zu wiegen.
- ▶ Die Geschwindigkeit der Zuladung anpassen. Bei hoher Zuladung verlängert sich der Bremsweg.



- ▷ Die in den Fahrzeugpapieren angegebene technisch zulässige Gesamtmasse (zulässiges Gesamtgewicht) durch die Zuladung nicht überschreiten.
- ▷ **Eingebautes Zubehör und Sonderausstattungen reduzieren die Zuladung.**
- ▷ Die in den Fahrzeugpapieren angegebenen Achslasten einhalten.

Beim Beladen darauf achten, dass sich der Schwerpunkt der Zuladung direkt über dem Fahrzeugboden befindet. Die Fahreigenschaften des Fahrzeugs können sich sonst verändern.

#### Maximal zulässige Traglasten

Bezeichnung	Belastung (kg)
Dachträger Motorcaravan	100
Fahrradträger	3er 50
	4er 60
Motorradträger	100
Heckgarage und Heckstauraum (modellabhängig. Für genauere Angaben wenden Sie sich bitte an Ihren Händler)	150
Alkovenbett	200
Hubbett I-Modell	200
Heckbett	200
Etagenbetten	60
Klappbetten	50
Einzelbetten	100

#### 4.3.1 Begriffe



- ▷ In der Technik hat der Begriff "Masse" mittlerweile den Begriff "Gewicht" abgelöst. Im allgemeinen Sprachgebrauch ist "Gewicht" aber noch der geläufigere Begriff. Zum besseren Verständnis wird deshalb in den folgenden Abschnitten der Begriff "Masse" nur in feststehenden Formulierungen verwendet.
- ▷ Alle Angaben gemäß EU-Norm DIN EN 1646-2.

#### Technisch zulässige Gesamtmasse in beladenem Zustand

Die technisch zulässige Gesamtmasse in beladenem Zustand ist das Gewicht, das ein Fahrzeug nie überschreiten darf.

Die technisch zulässige Gesamtmasse in beladenem Zustand setzt sich zusammen aus der **Masse in fahrbereitem Zustand** und der **Zuladung**.

## 4

# Vor der Fahrt

Die technisch zulässige Gesamtmasse in beladenem Zustand (zulässige Gesamtmasse) wird vom Hersteller in den Fahrzeugpapieren im Feld F.1 angegeben.

### Zugelassene Masse

Die zugelassene Masse ist das Gewicht, das vom Hersteller für die Erteilung der Betriebserlaubnis angegeben wird. Die zugelassene Masse darf die technisch zulässige Gesamtmasse in beladenem Zustand nie überschreiten.

### Masse in fahrbereitem Zustand

Die Masse in fahrbereitem Zustand ist das Gewicht des fahrbereiten Serienfahrzeugs.

Die Masse in fahrbereitem Zustand setzt sich zusammen aus:

- Leergewicht (Masse des leeren Fahrzeugs) mit der werkseitig eingebauten Serienausstattung
- Gewicht des Fahrers
- Gewicht der Grundausstattung

Zum Leergewicht gehören die eingefüllten Schmiermittel wie Öle und Kühlflüssigkeiten, das Bordwerkzeug, das Ersatzrad und ein zu 90 % gefüllter Kraftstofftank.

Als Gewicht des Fahrers werden immer 75 kg angerechnet, unabhängig davon, wie viel der Fahrer tatsächlich wiegt.

Die Grundausstattung umfasst alle Ausrüstungsgegenstände und Flüssigkeiten, die für die sichere und ordnungsgemäße Nutzung des Fahrzeugs notwendig sind. Das Gewicht der Grundausstattung beinhaltet:

- ein zu 90 % gefülltes Wassersystem (Wassertank und Leitungen)
- zu 90 % gefüllte Gasflaschen
- ein gefülltes Heizungssystem
- die Versorgungsleitungen für die 230-V-Versorgung
- ein gefülltes Toilettenspülsystem
- den Einbausatz für eine Zusatzbatterie, wenn eine Zusatzbatterie möglich ist

Der Abwassertank und der Fäkalientank sind leer.

### Beispiel zur Berechnung der Grundausstattung

Wassertank mit 120 l	120 kg
Gasflaschen (2 x 11 kg <sub>Gas</sub> + 2 x 14 kg <sub>Flasche</sub> )	+ 50 kg
Boiler mit 12 l	+ 12 kg
230-V-Versorgungsleitung	+ 4 kg
Einbausatz Zusatzbatterie	+ 20 kg
<b>Summe</b>	<b>= 206 kg</b>

Die Masse in fahrbereitem Zustand wird vom Hersteller in den Fahrzeugpapieren im Feld G angegeben.

### Zuladung

Die Zuladung setzt sich zusammen aus:

- konventionelle Belastung
- Zusatzausstattung
- persönliche Ausrüstung



- ▷ Die Zuladung des Fahrzeugs kann erhöht werden, indem die Masse im fahrbereiten Zustand vermindert wird. Dazu ist es zum Beispiel erlaubt, die Flüssigkeitsbehälter zu entleeren oder die Gasflaschen zu entnehmen.

Erläuterungen zu den einzelnen Bestandteilen der Zuladung finden Sie im nachfolgenden Text.

## 4

# Vor der Fahrt

### Konventionelle Belastung

Die konventionelle Belastung ist das Gewicht, das vom Hersteller für die Passagiere vorgesehen ist.

Konventionelle Belastung bedeutet: Für jeden Sitzplatz, den der Hersteller vorgesehen hat, werden 75 kg angerechnet, unabhängig davon, wie viel die Passagiere tatsächlich wiegen. Der Fahrerplatz ist bereits in der Masse in fahrbereitem Zustand enthalten und darf **nicht** mitgerechnet werden.

Die Anzahl der Sitzplätze wird vom Hersteller in den Fahrzeugpapieren im Feld S.1 angegeben.

### Zusatzausstattung

Zur Zusatzausstattung gehören Zubehör und Sonderausstattungen. Beispiele für Zusatzausstattung sind:

- Anhängerkupplung
- Markise
- Fahrrad- oder Motorradträger
- Satellitenanlage

Die Gewichte der verschiedenen Sonderausstattungen sind in Kapitel 17 angegeben oder vom Hersteller zu erfahren.

### Persönliche Ausrüstung

Die persönliche Ausrüstung umfasst alle im Fahrzeug mitgeführten Gegenstände, die in der konventionellen Belastung und der Zusatzausstattung nicht enthalten sind. Zur persönlichen Ausrüstung zählen zum Beispiel:

- Lebensmittel
- Geschirr
- Fernsehgerät
- Radio
- Kleidung
- Bettzeug
- Spielzeug
- Bücher
- Toilettenartikel

Außerdem zählen zur persönlichen Ausrüstung, unabhängig davon, wo sie verstaut sind:

- Tiere
- Fahrräder
- Boote
- Surfbretter
- Sportausrüstungen

Für die persönliche Ausrüstung muss der Hersteller nach geltenden Bestimmungen mindestens ein Gewicht vorsehen, das nach der folgenden Formel ermittelt wird:

**Formel** Mindestgewicht  $M$  (kg) =  $10 \times N + 10 \times L$

### Erklärung

$N$  = max. Anzahl der Personen einschließlich Fahrer, nach Herstellerangabe

$L$  = Gesamtlänge des Fahrzeugs in Metern



# 4

## Vor der Fahrt

### 4.3.2 Berechnung der Zuladung



- ▶ Die werkseitige Berechnung der Zuladung erfolgt zum Teil auf der Basis von pauschalisierten Gewichten. Die technisch zulässige Gesamtmasse in beladenem Zustand darf aus Sicherheitsgründen aber in keinem Fall überschritten werden.
- ▶ In den Fahrzeugpapieren ist nur die technisch zulässige Gesamtmasse und die Masse in fahrbereitem Zustand angegeben, nicht aber das tatsächliche Gewicht des Fahrzeugs. Zu Ihrer eigenen Sicherheit empfehlen wir, das beladene Fahrzeug (mit allen auf der Reise im Fahrzeug mitgeführten Gegenständen und allen Personen) vor Fahrtbeginn auf einer öffentlichen Waage zu wiegen.

Die Zuladung (siehe Abschnitt 4.3.1) ist der Gewichtsunterschied zwischen

- der technisch zulässigen Gesamtmasse in beladenem Zustand und
- der Masse des Fahrzeugs in fahrbereitem Zustand.

#### Beispiel zur Ermittlung der Zuladung

	anzurechnende Masse in kg	Berechnung
technisch zulässige Gesamtmasse gemäß Fahrzeugpapieren Feld F.1	3500	
Masse in fahrbereitem Zustand einschließlich Grundausstattung gemäß Fahrzeugpapieren Feld G	- 3070	
<b>ergibt als erlaubte Zuladung</b>	<b>430</b>	
konventionelle Belastung, z. B. 3 Personen à 75 kg	- 225	
Zusatzausstattung	- 40	
<b>ergibt für die persönliche Ausrüstung</b>	<b>= 165</b>	

Die Berechnung der Zuladung aus der Differenz zwischen der technisch zulässigen Gesamtmasse in beladenem Zustand und der vom Hersteller angegebenen Masse in fahrbereitem Zustand ist jedoch nur ein theoretischer Wert.

Nur wenn das Fahrzeug mit gefüllten Tanks (Kraftstoff und Wasser), gefüllten Gasflaschen und kompletter Zusatzausstattung auf einer öffentlichen Waage gewogen wird, kann die tatsächliche Zuladung ermittelt werden.

Dabei wie folgt vorgehen:

- Das Fahrzeug zuerst nur mit den Vorderrädern auf die Waage fahren und wiegen lassen.
- Anschließend das Fahrzeug mit den Hinterrädern auf die Waage fahren und wiegen lassen.

Die einzelnen Werte geben die momentanen Achslasten an. Diese sind wichtig für die richtige Beladung des Fahrzeugs (siehe Abschnitt 4.3.3). Die Summe der Werte ergibt das momentane Gewicht des Fahrzeugs.

Die Differenz zwischen der technisch zulässigen Gesamtmasse in beladenem Zustand und dem gewogenen Gewicht des Fahrzeugs ergibt die tatsächliche Zuladung.

## 4 Vor der Fahrt

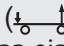
Daraus wiederum lässt sich bestimmen, welches Gewicht für die persönliche Ausrüstung verbleibt:

- Das Gewicht der mitfahrenden Personen ermitteln und vom Wert für die tatsächliche Zuladung abziehen.

Das Ergebnis ist das Gewicht, das an persönlicher Ausrüstung tatsächlich zugeladen werden kann.

### 4.3.3 Fahrzeug richtig beladen



- ▶ Die technisch zulässige Gesamtmasse in beladenem Zustand aus Sicherheitsgründen nie überschreiten.
- ▶ Die Ladung gleichmäßig auf die linke und die rechte Fahrzeugseite verteilen.
- ▶ Die Ladung gleichmäßig auf beide Achsen verteilen. Dabei die Achslasten beachten, die in den Fahrzeugpapieren angegeben sind. Zusätzlich die erlaubte Tragfähigkeit der Reifen beachten (siehe Kapitel 15).
- ▶ Schwere Lasten hinter der Hinterachse können die Vorderachse durch Hebelwirkung () entlasten. Das gilt besonders bei einem langen Hecküberhang, wenn ein Motorrad auf dem Heckträger transportiert wird oder wenn der Heckstauraum schwer beladen ist. Die Entlastung der Vorderachse beeinflusst besonders bei frontgetriebenen Fahrzeugen die Fahreigenschaften negativ.
- ▶ Alle Gegenstände so verstauen, dass sie nicht verrutschen können.
- ▶ Schwere Gegenstände (Vorzelt, Konserven u. Ä.) in Achsnähe verstauen. Zum Verstauen schwerer Gegenstände eignen sich vor allem tiefer gelegene Stauräume, deren Türen sich nicht in Fahrtrichtung öffnen lassen.
- ▶ Leichtere Gegenstände (Wäsche) in die Dachstauschränke stapeln.
- ▶ Den Fahrradträger nur mit Fahrrädern (max. 4 Stück) beladen.

Große Stauräume wie die Heckgarage bieten auch schweren Gegenständen Platz (z. B. Motorroller). Die Achslast der Hinterachse wird dadurch unter Umständen überschritten.

Die einzelnen Achsen dürfen aber unter keinen Umständen überladen werden. Deshalb ist es wichtig, in welchem Abstand zu den Achsen die Ladung verstaut wird.

Um die Ladung richtig zu verteilen, werden eine Waage, ein Maßband, ein Taschenrechner und etwas Zeit benötigt.

Mit zwei einfachen Formeln lässt sich errechnen, wie sich das Gewicht der Ladung auf die Achsen auswirkt:

#### Formeln

$A \times G : R =$  Gewicht auf der Hinterachse

Gewicht auf der Hinterachse - G = Gewicht auf der Vorderachse

#### Erklärung

A = Abstand zwischen Stauraum und Vorderachse in cm

G = Gewicht der Ladung im Stauraum in kg

R = Radstand des Fahrzeugs (Abstand zwischen den Achsen) in cm



- ▶ Die Abstände außerhalb des Fahrzeugs waagrecht von der Mitte des Vorderades zur Mitte des Stauraums oder zur Mitte des Hinterrades messen.

## 4

# Vor der Fahrt

Achslasten berechnen:

- Den Abstand zwischen Stauraum und Vorderachse (A) mit dem Gewicht der Ladung im Stauraum (G) multiplizieren und das Ergebnis durch den Radstand (R) teilen. Daraus ergibt sich das Gewicht, mit dem die Ladung im Stauraum die Hinterachse belastet. Dieses Gewicht und den Stauraum notieren.
- In einem zweiten Schritt das Gewicht im Stauraum (G) von dem eben errechneten Gewicht abziehen. Ergibt sich dabei ein **positiver** Wert (Beispiel 1), bedeutet dies, dass die Vorderachse um diesen Betrag **entlastet** wird. Ergibt sich ein **negativer** Wert (Beispiel 2), bedeutet dies, dass die Vorderachse **belastet** wird. Diesen Wert ebenfalls notieren.
- Auf diese Weise alle Stauräume des Fahrzeugs berechnen.
- In einem letzten Schritt alle für die Hinterachse errechneten Gewichte der Hinterachslast hinzurechnen und alle für die Vorderachse errechneten Gewichte der Vorderachslast hinzurechnen oder von ihr abziehen. Wie Hinterachslast und Vorderachslast ermittelt werden, ist in Abschnitt 4.3.2 beschrieben.

Wenn der errechnete Wert die zulässige Achslast übersteigt, muss die Ladung anders verstaut werden.

Wenn die Vorderachse zu stark entlastet wird, verschlechtert sich die Haftung der Reifen auf der Fahrbahn (Traktion), besonders bei Fahrzeugen mit Frontantrieb. Auch in diesem Fall die Ladung anders verstauen.

### Beispielrechnung

		Beispiel 1	Beispiel 2
Abstand zur Vorderachse	A	(A1) 450 (cm)	(A2) 250 (cm)
Gewicht im Stauraum	G	x 100 (kg)	x 50 (kg)
Radstand des Fahrzeugs	R	÷ 325 (cm)	÷ 325 (cm)
<b>Belastung auf der Hinterachse (zur Achslast hinzurechnen)</b>		<b>138,5 (kg)</b>	<b>38,5 (kg)</b>
Gewicht im Stauraum		- 100 (kg)	- 50 (kg)
<b>Entlastung an der Vorderachse (von der Achslast abziehen)</b>		<b>38,5 (kg)</b>	
<b>Belastung der Vorderachse (zur Achslast hinzurechnen)</b>			<b>-11,5 (kg)</b>

### 4.3.4 Dachlasten



- ▶ Das Dach darf nur über die Leiter am Heck betreten werden.
- ▶ Vorsicht beim Betreten der Leiter. Es besteht Rutschgefahr bei feuchter oder vereister Leiter.
- ▶ Vorsicht beim Betreten des Daches. Es besteht Rutschgefahr bei feuchtem oder vereistem Dach.
- ▶ Das Dach nicht zu schwer beladen. Mit zunehmender Dachlast verschlechtern sich das Fahrverhalten und das Bremsverhalten.
- ▶ Maximale Dachlast beachten von 100 kg!
- ▶ **Bei Dächern mit GFK Oberflächen befinden sich in Längsrichtung auf beiden Seiten das Daches ca. 150 mm breite Dehnungsfugen um eine übermäßige Ausdehnung des Daches bei extremer Sonnenbestrahlung zu verhindern. In diesem Bereich ist die GFK Deckschicht nicht verklebt. Bei normalen Temperaturen ist eine leicht Wölbung zu erkennen, welche sich bei Erwärmung ausdehnt. Diesen Bereich nicht betreten und keine nachträglichen Anbauten vornehmen.**

## 4

## Vor der Fahrt



▷ **Das Dach des Fahrzeugs ist nicht für eine Punktbelastung ausgelegt. Vor dem Betreten des Daches den Trittbereich großflächig abdecken. Geeignet sind Materialien mit einer glatten oder weichen Oberfläche wie z. B. eine dicke Styroporplatte.**

▷ Wenn das Fahrzeug mit einer Dachreling ausgestattet ist, können an der Dachreling Lastenträger für Dachlasten befestigt werden (z. B. für Surfbrett, Schlauchboot oder leichte Kanus). Spezielle Trägersysteme sind als Zubehör erhältlich. Der autorisierte Handelspartner oder die Servicestelle berät gerne.

▷ Die maximal zulässige Dachlast beträgt 100 kg.

▷ Dachlasten sicher mit Spanngurten verzurren. Keine Gummiexpander verwenden.

▷ Die Gesamthöhe des Fahrzeugs bei beladenem Dachgepäckträger beachten.



▷ Im Fahrerhaus eine Notiz mit der Gesamthöhe gut sichtbar anbringen. Bei Brücken und Durchfahrten muss dann nicht mehr gerechnet werden.

### Heckleiter

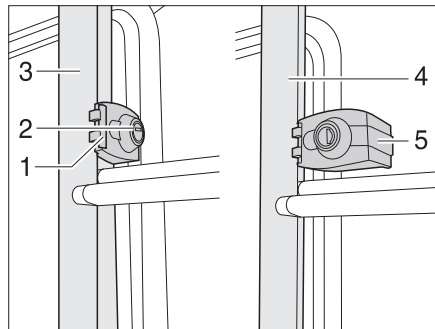


Bild 3 Heckleiter-Verriegelung

*Nach unten klappen:*

- Den Schlüssel in den Schließzylinder (Bild 3,2) der Heckleiter-Verriegelung (Bild 3,1) stecken und eine viertel Umdrehung drehen, bis der Schlüssel senkrecht steht.
- Den klappbaren Teil der Heckleiter (Bild 3,4) festhalten und den Sicherheitsbügel (Bild 3,5) ausschwenken.
- Den Schlüssel abziehen und die Heckleiter nach unten klappen.

*Nach oben klappen:*

- Die Heckleiter nach oben klappen und festhalten.
- Den Schlüssel in den Schließzylinder (Bild 3,2) der Heckleiter-Verriegelung (Bild 3,1) stecken.
- Den Sicherheitsbügel (Bild 3,5) nach innen um das Rohr des festen Teils der Heckleiter (Bild 3,3) schwenken.
- Den Schlüssel eine viertel Umdrehung drehen, bis der Schlüssel waagrecht steht.
- Die Verriegelung der Heckleiter prüfen: Leicht an der Heckleiter ziehen.

## 4

# Vor der Fahrt

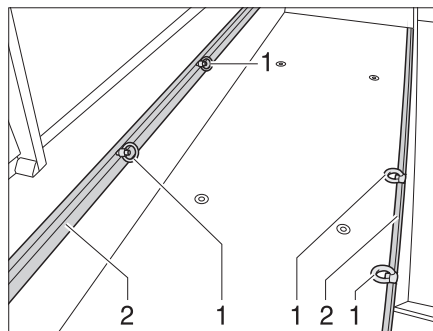
### 4.3.5 Befestigungssystem im Heckbereich



- ▶ Beim Beladen der Heckgarage/des Heckstauraums auf die zulässigen Achslasten und die technisch zulässige Gesamtmasse achten.
- ▶ Die maximal zulässige Belastung der Heckgarage/des Heckstauraums beträgt je nach Modell zwischen 150 kg und 250 kg. Die zulässige Hinterachslast nicht überschreiten.
- ▶ Beachten: Wenn die Heckgarage oder (je nach Modell) der Heckstauraum maximal **belastet** wird, dann wird durch die Hebelwirkung die Vorderachse **entlastet**. Die Fahreigenschaften verschlechtern sich.



- ▶ Je nach Fahrzeugausstattung sind in der Heckgarage bzw. im Heckstauraum Verzurrutschen mit Verzurrösen montiert. Die Ladung immer an den Verzurrösen sichern. Zum Sichern Spanngurte oder ggf. Zurrnetze, niemals aber Gummixpander verwenden.
- ▶ Vor dem Verzurren der Ladung immer den festen Sitz der Verzurrösen in der Verzurrutsche kontrollieren. Wenn die Verzurröse nicht fest in der Verzurrutsche verankert ist, kann bei heftigen Lenkbewegungen oder beim Bremsen die Ladung verrutschen und sich lösen.
- ▶ Die Ladung gleichmäßig verteilen. Zu hohe Punktlasten beschädigen den Bodenbelag.



- 1 Verzurröse
- 2 Verzurrutsche

Bild 4 Verzurrösen Heckgarage

#### Verzurrösen verschieben:

- Die Verzurröse (Bild 4,1) eine halbe Umdrehung entgegen dem Uhrzeigersinn drehen.
- Die Verzurröse in der Verzurrutsche (Bild 4,2) an die gewünschte Position schieben.
- Die Verzurröse eine halbe Umdrehung im Uhrzeigersinn drehen. Die Verzurröse sitzt wieder fest in der Verzurrutsche.
- Festen Sitz der Verzurröse kontrollieren.

### 4.3.6 Doppelboden



- ▶ Beim Beladen des Doppelbodens auf die zulässigen Achslasten und die technisch zulässige Gesamtmasse achten.



- ▶ Die Ladung gleichmäßig verteilen. Zu hohe Punktlasten beschädigen den Bodenbelag.

# 4

## Vor der Fahrt

### 4.3.7 Fahrradträger



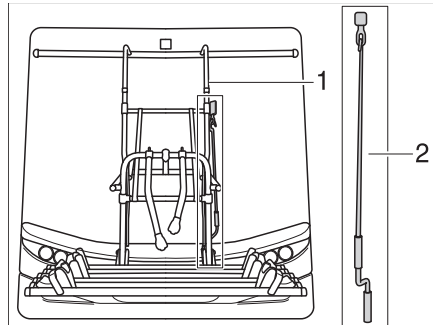
- ▶ Beim Beladen des Fahrradträgers auf die zulässigen Achslasten und die technisch zulässige Gesamtmasse achten.
- ▶ Fahrräder dürfen nicht über die maximale Breite des Fahrzeugs hinausragen. Die Befestigungen für die Fahrräder entsprechend einstellen.
- ▶ Den Fahrradträger nur mit Fahrrädern (max. 4 Stück) beladen.
- ▶ Die Befestigung der Fahrräder auf dem Fahrradträger nach den ersten 10 km Fahrt und anschließend bei jeder Fahrtpause prüfen.
- ▶ Zulässige Zuladung beachten (50-60 kg, je nach Modell).



- ▷ Das Nummernschild und die Rücklichter dürfen nicht verdeckt werden.
- ▷ Fahrten mit ausgeklapptem Fahrradträger ohne Fahrräder sind nicht erlaubt.
- ▷ Vor jeder Fahrt prüfen:  
Ist der Fahrradträger ohne Fahrräder ordnungsgemäß eingeklappt?  
Sind die Fahrräder mit den Gurten des Fahrradträgers sicher am Fahrradträger befestigt?  
Ist der Fahrradträger arretiert?
- ▷ Weitere Informationen der separaten Bedienungsanleitung des Herstellers entnehmen.

#### Beladen des Fahrradträgers mit Fahrrädern

Beim Beladen des Fahrradträgers den Schwerpunkt beachten. Der Schwerpunkt der Fahrräder muss sehr nahe an der Heckwand des Fahrzeugs liegen. Den Fahrradträger immer von innen nach außen beladen.



- 1 Fahrradträger
- 2 Kurbel

Bild 5 Fahrradträger verstellbar

#### Fahrradträger richtig beladen:

- Je nach Modell den Fahrradträger nach unten klappen, herausziehen oder mit der Kurbel (befindet sich in der Heckgarage) absenken.
- Das schwerste Fahrrad direkt an der Heckwand platzieren.
- Die leichteren Fahrräder in der Mitte oder an der Außenseite des Fahrradträgers platzieren.
- Jeweils das Vorderrad und das Hinterrad eines Fahrrads mit den Halteschlaufen befestigen, die am Fahrradträger angebracht sind.
- Außerdem das äußere Fahrrad je nach Modell des Fahrradträgers am Haltebügel oder Haltearm bzw. mit dem Abstandshalter befestigen.
- Den verstellbaren Fahrradträger wieder nach oben kurbeln.
- ▷ Wenn der Fahrradträger nur mit **einem** Fahrrad beladen wird, das Fahrrad so nahe wie möglich an der Heckwand platzieren.
- ▷ Vor der Fahrt den unbeladenen Fahrradträger nach oben klappen und befestigen.



## 4 Vor der Fahrt

### 4.4 Anhängerbetrieb



- ▶ Beim An- oder Abkuppeln eines Anhängers ist Vorsicht geboten. Unfall- und Verletzungsgefahr!
- ▶ Während des Rangierens zum An- oder Abkuppeln dürfen sich keine Personen zwischen Zugfahrzeug und Anhänger aufhalten.
- ▶ Zulässige Stützlast und Hinterachslast des Zugfahrzeugs beachten. Stützlast und Hinterachslast dürfen nicht überschritten werden. Die Werte der Stützlast und der Hinterachslast den Fahrzeugpapieren und den Papieren der Anhängerkupplung entnehmen.



- ▷ Anhänger mit Auflaufbremse: Anhänger nicht mit aufgelaufener Bremse ankuppeln oder abkuppeln.
- ▷ Anhängerkupplung mit abnehmbarem Kugelhals: Wenn der Kugelhals falsch montiert ist, kann der Anhänger abreißen. Betriebsanleitung der Anhängerkupplung beachten.
- ▷ Reißleine und elektrische Verbindung prüfen.
- ▷ Beleuchtung prüfen.

#### 4.4.1 Anhängerkupplung

Die Anhängerkupplung kann nach Gebrauch angebracht und entfernt werden. Das Anhängen eines Anhängers ist in der Herstellersanleitung beschrieben.

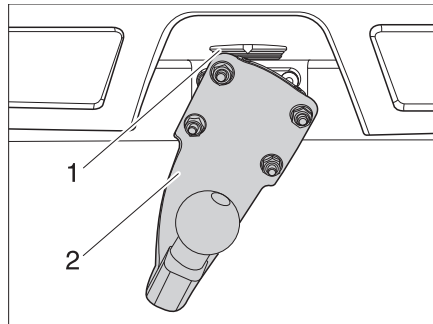


Bild 6 Anhängerkupplung

- Anbringen:**
- Anhängerkupplung (Bild 6,2) im 90° Winkel an Arretierung (Bild 6,1) ansetzen.
  - Anhängerkupplung (Bild 6,2) nach unten schwenken bis die Arretierung (Bild 6,1) einrastet.
- Entfernen:**
- Arretierung (Bild 6,1) nach oben drücken.
  - Anhängerkupplung (Bild 6,2) 90° nach links schwenken.
  - Arretierung (Bild 6,1) loslassen.
  - Anhängerkupplung (Bild 6,2) abnehmen.

## 4 Vor der Fahrt

### 4.5 Eintrittstufe



- ▶ Vor Fahrtbeginn und auch nach kurzen Fahrtunterbrechungen prüfen, ob die Eintrittstufe vollständig eingefahren ist.
- ▶ Nicht im direkten Schwenkbereich der Eintrittstufe stehen, während die Eintrittstufe ein- oder ausfährt.
- ▶ Die Eintrittstufe erst betreten, wenn sie vollständig ausgefahren ist. Verletzungen und Sachschaden möglich!
- ▶ Nie Personen oder Lasten mit der Eintrittstufe anheben oder absenken.



- ▶ Auf die verschiedenen Stufenhöhen achten, und beim Ausstieg auf festen und ebenen Boden achten.
- ▶ Die Drehlager und Gelenke der Eintrittstufe nicht fetten oder ölen (siehe Kapitel 12).

#### 4.5.1 Mechanisch bedienbare Eintrittstufe



- ▶ Wenn die Eintrittstufe nicht ordnungsgemäß eingefahren und eingerastet ist und die Zündung eingeschaltet wird, ertönt ein Warnton.

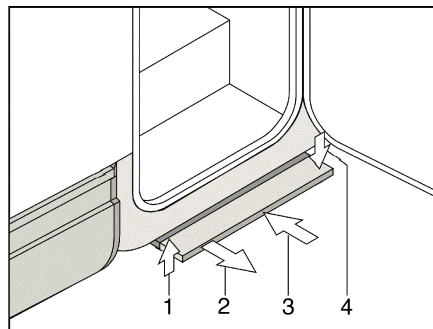


Bild 7 Mechanisch bedienbare Eintrittstufe

*Ausziehen:* ■ Die Eintrittstufe nach vorn ziehen (Bild 7,2), bis sie einrastet.

*Einschieben:* ■ Die Eintrittstufe leicht anheben (Bild 7,1).  
■ Die Eintrittstufe bis zum Anschlag unter den Fahrzeugboden (Bild 7,3) schieben. Darauf achten, dass die Eintrittstufe einrastet (Bild 7,4).



## 4

# Vor der Fahrt

### 4.5.2 Elektrisch bedienbare Eintrittstufe



- ▷ Wenn die Eintrittstufe nicht ordnungsgemäß eingefahren und eingerastet ist und die Zündung eingeschaltet wird, ertönt ein Warnton.
- ▷ Den Warnhinweis auf der Eintrittstufe beachten.

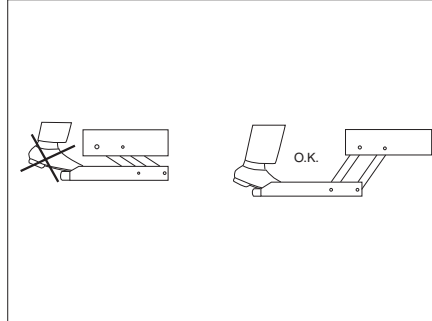


Bild 8 Warnhinweis Eintrittstufe

Die Eintrittstufe vor dem Betreten ganz ausfahren (Bild 8).

#### Bedienschalter

Der Schalter zum Bedienen der Eintrittstufe ist im Inneren des Fahrzeugs im Bereich der Eingangstür angebracht.

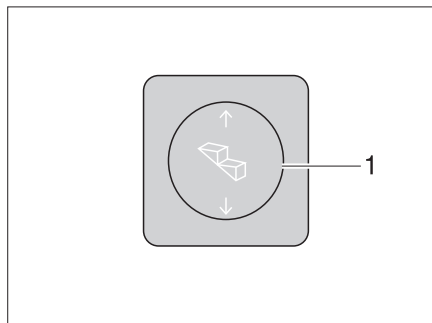


Bild 9 Bedienschalter Eintrittstufe

**Ausfahren:** ■ Wippschalter (Bild 9,1) unten drücken, bis die Eintrittstufe vollständig ausgefahren ist.

**Einfahren:** ■ Wippschalter (Bild 9,1) oben drücken, bis die Eintrittstufe vollständig eingefahren ist.

#### Notbetrieb

Falls der elektrische Antrieb der Eintrittstufe ausfällt, beachten Sie die Hinweise in der Bedienungsanleitung des Bauteil-Herstellers, um die Stufe manuell einzuschieben.

- Die Eintrittstufe von Hand einschieben und mit einem geeigneten Hilfsmittel sichern, bzw. arretieren.
- Umgehend Kundendienst aufsuchen.

## 4 Vor der Fahrt

### 4.6 PVC-Fußbodenbelag



- ▷ Schuhe mit spitzen Absätzen können bleibende Druckstellen im PVC-Fußbodenbelag hinterlassen. Daher im Fahrzeug keine Schuhe mit spitzen Absätzen tragen.
- ▷ Aufgelegte Gummimatten bzw. längeres Einwirken z. B. von Ketchup, Möhrensaft, Kugelschreibertinte, Blut oder Lippenstift können zu Verfärbungen des PVC-Bodenbelags führen. Flecken auf dem Boden möglichst immer sofort entfernen.

### 4.7 Fernsehgerät



- ▶ Vor Fahrtbeginn das Fernsehgerät von der Auflage entfernen und sicher verstauen.
- ▶ Vor Fahrtbeginn den Flachbildschirm und die Bildschirmhalterung in die Grundposition bringen und sichern. Falls die Bildschirmhalterung in einen TV-Schrank eingebaut ist: TV-Schrank schließen.
- ▶ Vor jeder Fahrt prüfen, ob sich die Antenne in Parkposition befindet. Unfallgefahr! Parkposition heißt: Die Antenne zeigt nach hinten, ist ganz abgesenkt und ist in dieser Position verriegelt.



- ▶ Weitere Informationen zum Positionieren des Flachbildschirms siehe Kapitel 7.

#### Halterung im TV-Schrank

Der Flachbildschirm ist im TV-Schrank an einem Auszug befestigt.

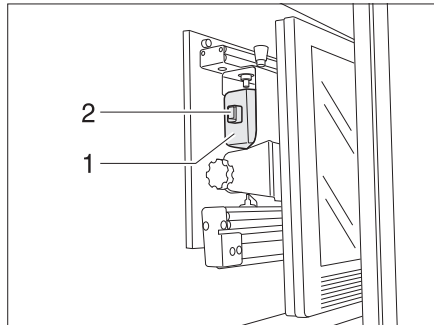


Bild 10 Halterung im TV-Schrank

#### Flachbildschirm

- Flachbildschirm in Richtung Arretierung (Bild 10,1) zurückschwenken.
- Hebel (Bild 10,2) nach unten drücken.
- Hebel (Bild 10,2) loslassen. Der Hebel rastet ein.

## 4

## Vor der Fahrt

### Halterung mit Gelenkarm

Der Flachbildschirm ist an einem Gelenkarm befestigt.

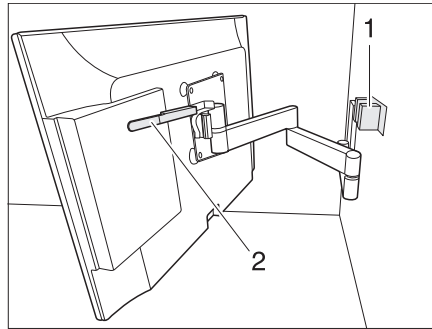


Bild 11 Halterung mit Gelenkarm

Flachbildschirm verstauen:

- Flachbildschirm in Ausgangsstellung zurückschwenken und einrasten lassen.

### 4.8 Spülenabdeckung



- ▶ Bei einem Unfall oder bei einer Notbremsung kann die Spülenabdeckung (Bild 12,1) die Insassen des Fahrzeugs verletzen. Vor der Fahrt die Spülenabdeckung von der Spüle nehmen und sicher im Küchenblock oder im Kleiderschrank verstauen.

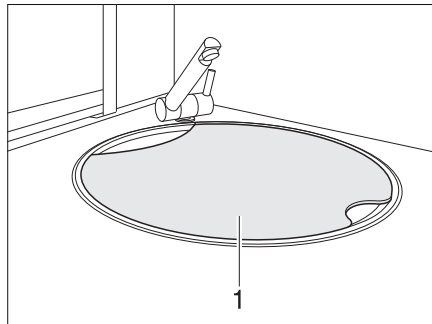


Bild 12 Spülenabdeckung

## 4 Vor der Fahrt

### 4.9 faltverdunklungen Fahrerhaus



- ▶ Während der Fahrt müssen die faltverdunklungen für die Frontscheibe, das Fahrerfenster und das Beifahrerfenster geöffnet, arretiert und gesichert sein.

#### 4.9.1 faltverdunklung für Fahrerfenster und Beifahrerfenster

##### Variante 1

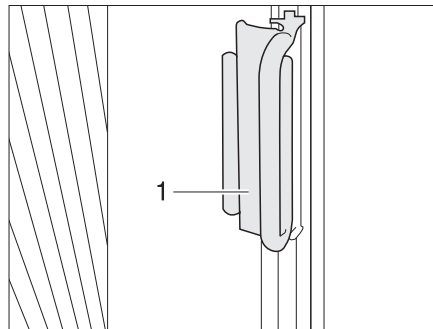


Bild 13 Griff faltverdunklung Fahrer-/Beifahrerfenster

- Sichern:*
- Die faltverdunklungen für das Fahrerfenster und das Beifahrerfenster mit dem Griff (Bild 13,1) auf den Aufsatz schieben. Die faltverdunklung ist gesichert.

##### Variante 2

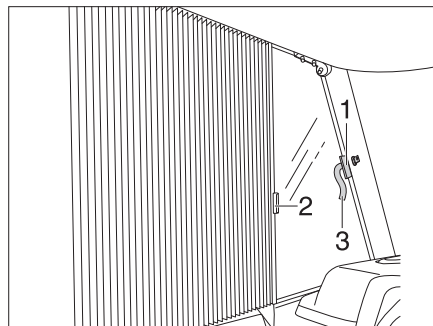


Bild 14 Sichern faltverdunklung Fahrer-/Beifahrerfenster

- Sichern:*
- Die faltverdunklungen für das Fahrerfenster und das Beifahrerfenster mit den Griffen (Bild 14,2) unter die abdeckungen schieben und mit den klettverschluss-schlaufen sichern (Bild 14,1 und Bild 14,3). Die faltverdunklung ist gesichert.

## 4 Vor der Fahrt

### 4.9.2 faltverdunklung für Frontscheibe

#### Variante 1

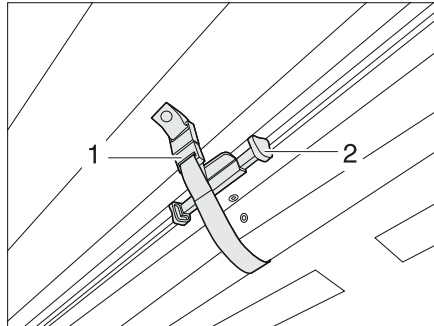


Bild 15 Sicherung der faltverdunklung Frontscheibe

- Sichern:*
- Die faltverdunklung für die Frontscheibe mit dem Griff (Bild 15,2) nach oben schieben, bis sie einrastet. Mit der Verschlusschlaufe (Bild 15,1) sichern. Die faltverdunklung ist gesichert.

#### Variante 2

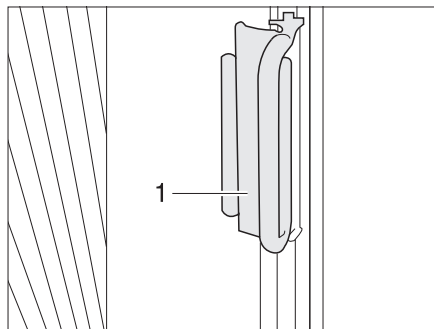


Bild 16 Griff faltverdunklung Frontscheibe

- Sichern:*
- Die faltverdunklungen für die Frontscheibe mit den Griffen (Bild 16,1) unter die Abdeckungen an den A-Säulen schieben und den Griff auf der Abdeckung feststecken. Die faltverdunklung ist gesichert.

## 4 Vor der Fahrt

### 4.10 Zentralverriegelung Küchenbedienzeile

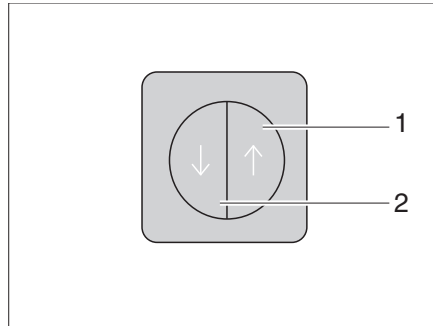


Bild 17 Schalter für Zentralverriegelung der Küchenbedienzeile

Die Küchenbedienzeile ist mit einer Zentralverriegelung ausgestattet. Die Klappen und Schubfächer des Küchenblocks lassen sich über den Schalter (Bild 17) manuell verriegeln und entriegeln.

- Verriegeln* ■ Schalter (Bild 17,2) drücken. Klappen und Schubfächer des Küchenblocks sind verriegelt.
- Entriegeln* ■ Schalter (Bild 17,1) drücken. Klappen und Schubfächer des Küchenblocks sind entriegelt.

#### Während der Motor läuft

Beim Starten des Fahrzeugmotors wird die Zentralverriegelung automatisch aktiviert. Während der Fahrt kann die Zentralverriegelung durch Drücken des Schalters deaktiviert werden. Nach dem Loslassen des Schalters und Schließen der geöffneten Blende wird wieder verriegelt.



- ▷ Wenn eine Klappe oder ein Schubfach beim Starten des Fahrzeugmotors noch offen ist, wird sie nach dem Schließen automatisch verriegelt.

#### Während der Motor nicht läuft

Wird das Fahrzeug ohne laufenden Motor bewegt, z. B. beim Abschleppen oder Verladen, muss vorher bei laufendem Motor der Batterietrennschalter (Bild 18,1) ausgeschaltet werden. Nur so bleibt die Verriegelung der Klappen und Schubfächer geschlossen.

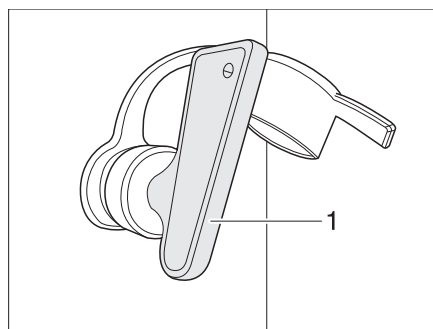


Bild 18 Batterietrennschalter

## 4 Vor der Fahrt

### 4.11 Schneeketten



- ▷ Schneeketten nur montieren, wenn der Abstand zwischen Reifen und Fahrzeugkarosserie mindestens 50 mm beträgt.
- ▷ Reifen, Radaufhängung und Lenkung sind einer zusätzlichen Belastung ausgesetzt, wenn Schneeketten montiert sind. Mit Schneeketten langsam (maximal 50 km/h) und nur auf Straßen fahren, die völlig mit Schnee bedeckt sind. Das Fahrzeug kann sonst beschädigt werden.
- ▷ Montage-Vorschrift des Schneeketten-Herstellers beachten.
- ▷ Nur vom Hersteller freigegebene Schneeketten verwenden.
- ▷ Keine Schneeketten auf Alufelgen aufziehen.



- ▷ Wenn die Antriebsachse des Fahrzeugs zwillingsbereift ist (2 Reifen nebeneinander), die Schneeketten auf die äußeren Reifen aufziehen.
- ▷ Bei Fahrzeugen des I-Modells dürfen nur feingliedrige Schneeketten verwendet werden.

Die Verwendung von Schneeketten unterliegt den Bestimmungen der einzelnen Länder.

- Schneeketten immer auf die Antriebsräder aufziehen.
- Die Spannung der Schneeketten nach einigen Metern Fahrt prüfen.

### 4.12 Verkehrssicherheit



- ▶ Regelmäßig vor der Fahrt oder im Abstand von 2 Wochen den Reifendruck prüfen. Ein falscher Reifendruck verursacht übermäßigen Verschleiß und kann zur Beschädigung der Reifen bis hin zum Platzen führen. Das Fahrzeug kann außer Kontrolle geraten.

Vor Fahrtbeginn Checkliste durcharbeiten:

#### Basisfahrzeug

Nr.	Prüfungen	geprüft
1	Alle Fahrzeugpapiere sind an Bord	
2	Reifen in ordnungsgemäßem Zustand. Wenn Reserverad oder Reifen-Pannenset vorhanden, prüfen.	
3	Fahrzeugbeleuchtung, Brems- und Rückfahrleuchten funktionieren	
4	Ölstand bei Motor, Getriebe und Servolenkung kontrolliert	
5	Kühlmittel und Flüssigkeit für Scheiben-Waschanlage aufgefüllt	
6	Bremsen funktionieren	
7	Bremsen reagieren gleichmäßig	
8	Fahrzeug bleibt beim Bremsen in der Spur	

#### Wohnaufbau außen

9	Markise ganz eingedreht	
10	Dach schnee- und eisfrei (im Winter)	
11	Außenanschlüsse getrennt und Leitungen verstaut	
12	Externe Stützen entfernt	
13	Angebaute Hubstützen eingefahren und befestigt	
14	Unterlegkeile entfernt und verstaut	
15	Eintrittstufe eingefahren (Warnton beachten)	

# 4


## Vor der Fahrt

Nr.	Prüfungen	geprüft
16	Außenklappen geschlossen und verriegelt	
17	Eingangstür verschlossen	
18	Gesamthöhe des Fahrzeugs einschließlich beladenem Dachgepäckträger festgestellt und notiert. Die Höhenangabe im Fahrerhaus griffbereit aufbewahren	


### Wohnaufbau innen

19	Fenster und Dachhauben geschlossen und verriegelt	
20	Fernsehgerät im TV-Schrank befestigt oder von der Auflage entfernt und sicher verstaut	
21	Fernsehantenne eingezogen (sofern eingebaut)	
22	Lose Teile verstaut oder befestigt	
23	Offene Ablagen abgeräumt	
24	Im Dachschränk der Vorzeltleuchte keine Gaskartuschen oder andere leicht entflammbare Materialien gelagert	
25	Kühlschranktür gesichert	
26	Kühlschrank auf 12-V-Betrieb umgestellt	
27	Alle Schubladen und Klappen geschlossen	
28	Wohnraumtüren und Schiebetüren gesichert	
29	Absenkbares Hubbett gesichert	
30	Drehsitz-Arretierung für Fahrersitz und Beifahrersitz eingerastet	
31	Kindersitze an Sitzplätzen mit Dreipunktgurten montiert	
32	Verdunklungen im Fahrerhaus geöffnet und gesichert	

### Gasanlage

33	Gasflaschen im Gaskasten verdrehsicher festgezurr	
34	Schutzkappe auf Gasflasche aufgesetzt	
35	Haupt-Absperrventil an der Gasflasche und Gasabsperrentile geschlossen (außer bei Gasanlagen mit Crashsensor)   ▷ An Tankstellen muss das Haupt-Absperrventil immer geschlossen sein, auch bei Gasanlagen mit Crashsensor.	

### Elektrische Anlage

36	Batteriespannung der Starterbatterie und der Wohnraumbatterie (siehe Kapitel 9) prüfen. Wird am Panel eine zu geringe Batteriespannung angezeigt, muss die jeweilige Batterie nachgeladen werden. Die Hinweise im Kapitel 9 beachten   ▷ Reise mit voll geladener Starterbatterie und Wohnraumbatterie beginnen.	
----	---	--



# 5

## Während der Fahrt

### Kapitelübersicht

In diesem Kapitel finden Sie Hinweise zum Fahren mit dem Motorcaravan. Die Hinweise betreffen im Einzelnen:

- die Fahrgeschwindigkeit
- die Bremsen
- die Sicherheitsgurte
- die Sitze einschließlich Kopfstützen
- die Rückenlehnenverstellung der Sitzbank
- die Sitzplatzanordnung
- die Strangsperr
- die elektrischen Fensterheber
- die elektrisch einstellbaren Außenspiegel
- die Kaltverdarklungen im Fahrerhaus
- das Schreib-/Leseput
- die Motorhaube
- den Scheibenwaschwasser-Behälter
- die Kontrolle des Ölstands
- das Tanken

### 5.1 Fahren mit dem Motorcaravan



- ▶ Bei dem Basisfahrzeug handelt es sich um ein Nutzfahrzeug (Klein-Lkw). Fahrweise entsprechend umstellen.
- ▶ Vor Fahrtbeginn und auch nach kurzen Fahrtunterbrechungen prüfen, ob die Eintrittstufe vollständig eingefahren ist.
- ▶ Auf den Sitzplätzen, an denen ein Sicherheitsgurt montiert ist, während der Fahrt immer den Sicherheitsgurt anlegen.
- ▶ Nie während der Fahrt den Sicherheitsgurt öffnen.
- ▶ Mitfahrende Personen müssen auf den dafür vorgesehenen Plätzen sitzen bleiben.
- ▶ Die Türverriegelung darf nicht geöffnet werden.
- ▶ Ruckartiges Bremsen vermeiden.
- ▶ Bei der Verwendung eines Navigationsgerätes das Fahrziel nur ändern, wenn das Fahrzeug steht. Deshalb einen Parkplatz oder einen sicheren Halteplatz ansteuern, wenn das Fahrziel geändert werden soll.
- ▶ Während der Fahrt über den Monitor des Navigationsgeräts keine DVD abspielen.



- ▷ Auf schlechten Straßen langsam fahren.
- ▷ Beim Auffahren auf Fahren, beim Überqueren von Unebenheiten und beim Rückwärtsfahren besonders vorsichtig fahren. Größere Fahrzeuge können aufgrund des relativ langen Überhangs ausscheren und unter ungünstigen Bedingungen "aufsetzen". Dabei können der Unterboden oder Teile, die dort angebaut sind, beschädigt werden.



- ▷ Wenn diese Hinweise nicht beachtet werden und deshalb ein Unfall oder ein Schaden entsteht, übernimmt der Hersteller keine Haftung.
- ▷ Die in Kapitel 3 aufgeführten Sicherheitsmaßnahmen müssen eingehalten werden.
- ▷ Wenn in das Fahrzeug eine Rückfahrkamera eingebaut ist, schaltet sich die Kamera beim Einlegen des Rückwärtsgangs automatisch ein.

## 5 Während der Fahrt

### 5.2 Fahrgeschwindigkeit



- ▶ Das Fahrzeug ist mit einem leistungsstarken Motor ausgestattet. So stehen in schwierigen Verkehrssituationen ausreichend Reserven zur Verfügung. Diese hohe Leistung ermöglicht eine hohe Endgeschwindigkeit und erfordert überdurchschnittliches fahrerisches Können.
- ▶ Das Fahrzeug bietet eine große Angriffsfläche für Wind. Besondere Gefahr droht bei plötzlich auftretendem Seitenwind.
- ▶ Ungleichmäßige oder einseitige Beladung verändert das Fahrverhalten.
- ▶ Auf unbekanntem Straßen können schwierige Fahrbahnverhältnisse herrschen und überraschende Verkehrssituationen auftreten. Passen Sie deshalb im Interesse Ihrer Sicherheit die Fahrgeschwindigkeit der jeweiligen Verkehrssituation und Umgebungssituation an.
- ▶ Die nationalen gesetzlichen Geschwindigkeitsbegrenzungen einhalten.

### 5.3 Bremsen



- ▶ Mängel an der Bremsanlage sofort von einer autorisierten Fachwerkstatt beheben lassen.



- ▶ Blockierbremsungen vermeiden. Bei einer Blockierbremsung bekommen die Reifen mehr oder minder starke "Bremsplatten". Dies mindert den Fahrkomfort. Die Reifen können sogar unbrauchbar werden.

#### Zu Beginn jeder Fahrt

Zu Beginn jeder Fahrt durch eine Test-Bremsung prüfen:

- Funktionieren die Bremsen?
- Reagieren die Bremsen gleichmäßig?
- Bleibt das Fahrzeug beim Bremsen in der Spur?

### 5.4 Sicherheitsgurte

Das Fahrzeug ist im Wohnbereich an den Sitzplätzen, an denen vom Gesetzgeber ein Sicherheitsgurt vorgeschrieben ist, mit Automatik-Dreipunktgurten ausgestattet. Für das Anschnallen gelten die entsprechenden nationalen Bestimmungen.



- ▶ Vor der Fahrt anschnallen und während der Fahrt angeschnallt bleiben.
- ▶ Gurtbänder nicht beschädigen oder einklemmen. Beschädigte Sicherheitsgurte von einer autorisierten Fachwerkstatt auswechseln lassen.
- ▶ Die Gurtbefestigungen, die Aufrollautomatik und die Gurtschlösser nicht verändern.
- ▶ Verschraubung der Sicherheitsgurte von Zeit zu Zeit auf festen Sitz prüfen.
- ▶ Jeden Sicherheitsgurt nur für **eine** erwachsene Person verwenden.
- ▶ Gegenstände nicht zusammen mit Personen an Gurten.
- ▶ Sicherheitsgurte sind für Personen mit einer Körpergröße unter 150 cm nicht ausreichend. In diesem Fall zusätzlich Rückhaltevorrückungen verwenden. Prüfzertifikat beachten.
- ▶ Kinderrückhaltesysteme nur an Sitzplätzen mit werkseitig montierten Dreipunktgurten anbringen.

## 5

# Während der Fahrt



- ▶ Verwendete Sicherheitsgurte nach einem Unfall austauschen (lassen).
- ▶ Während der Fahrt die Rückenlehne des Sitzes nicht zu weit nach hinten neigen. Die Wirkung des Sicherheitsgurtes ist sonst nicht mehr gewährleistet.

### 5.4.1 Sicherheitsgurt richtig anlegen



- ▶ Das Gurtband nicht verdrehen. Das Gurtband muss glatt am Körper anliegen.
- ▶ Beim Anlegen des Sicherheitsgurtes korrekte Sitzhaltung einnehmen.

Der Sicherheitsgurt ist richtig angelegt, wenn an der Schulter zwischen Körper und Sicherheitsgurt noch eine Faustbreite Platz ist.

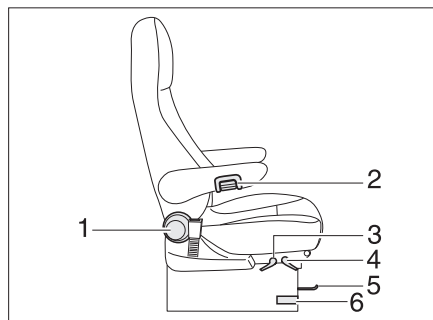
### 5.5 Fahrersitz und Beifahrersitz



- ▶ Vor Fahrtbeginn alle drehbaren Sitze in Fahrtrichtung drehen und arretieren.
- ▶ Die Sitze während der Fahrt in Fahrtrichtung arretiert lassen und nicht verdrehen.



- ▶ Der Fahrersitz und der Beifahrersitz sind je nach Modell und Ausstattungsvariante Bestandteil des Basisfahrzeugs. In diesem Fall ist das Einstellen der Sitze in der Betriebsanleitung des Basisfahrzeugs beschrieben.



- 1 Rad zum Entriegeln und Verstellen der Rückenlehne
- 2 Armlehnenverstellung
- 3 Hebel zum Verstellen der Sitzhöhe
- 4 Hebel zum Verstellen der Sitzneigung
- 5 Bügel für Längsverstellung
- 6 Entriegelung Drehmechanismus

Bild 19 Fahrer- und Beifahrersitz

#### Sitze in Fahrtrichtung drehen

Die Drehrichtung ist beliebig. Eine Arretierung der Sitze ist nur in Fahrtrichtung möglich.

- Beide Armlehnen nach oben stellen.
- Den Fahrersitz/Beifahrersitz nach hinten oder in Mittelstellung schieben.
- Den Sitz in Fahrtrichtung drehen und mit dem Feststellhebel (Bild 19,6) arretieren.



- ▶ Das Drehen der Sitze im aufgestellten Fahrzeug ist im Kapitel 7 beschrieben.
- ▶ Die Sitze vor dem Drehen ganz nach unten fahren. Die Sitze lassen sich sonst nicht drehen.

## 5

# Während der Fahrt

### Armlehne einstellen

Die Armlehnen können stufenlos in der Höhe verstellt werden.

- Rändelrad (Bild 19,2) entgegen dem Uhrzeigersinn (von vorn gesehen) drehen. Dadurch wird die Arretierung der Armlehne gelöst.
- Armlehne in die gewünschte Stellung bringen.
- Rändelrad bis zum Anschlag im Uhrzeigersinn drehen.

### Geeignete Sitzposition einstellen

Fahrersitz und Beifahrersitz können in ihrer Position verstellt werden. Die dafür notwendigen Griffe befinden sich vorn und links oder rechts am Sitz.

- Den Bügel (Bild 19,5) ziehen. Der Sitz kann nach vorn oder hinten verschoben werden.
- Den Rädelpfopf (Bild 19,1) drehen. Die Rückenlehne wird entriegelt und lässt sich in ihrer Neigung verstellen.
- Den Hebel (Bild 19,4) nach oben ziehen. Die Neigung von Sitzfläche und Rückenlehne können eingestellt werden.

### Sitzhöhe einstellen

Je nach Ausführung kann der Sitz stufenlos in der Höhe verstellt werden.

- Hebel (Bild 19,3) nach oben ziehen.
- Sitz entlasten oder belasten. Der Sitz fährt nach oben bzw. nach unten.
- Hebel loslassen, wenn die gewünschte Position erreicht ist. Der Sitz wird verriegelt.

## 5.6 Kopfstützen



- ▷ Die Kopfstützen sind nicht bei allen Modellen einstellbar.

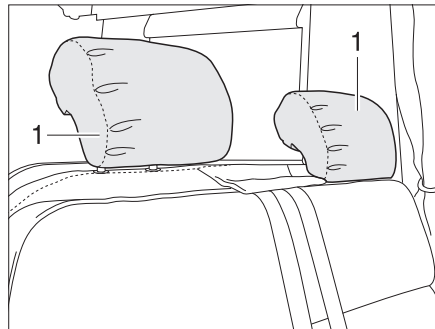


Bild 20 Kopfstütze Sitzbank

Kopfstützen (Bild 20,1) vor Fahrtbeginn so einstellen, dass der Hinterkopf etwa in Ohrhöhe abgestützt wird. Die Kopfstützen von Hand nach oben ziehen oder nach unten drücken.

## 5 Während der Fahrt

### 5.7 Sitzplatzanordnung



- ▶ Während der Fahrt dürfen sich Personen nur auf den zugelassenen Sitzplätzen aufhalten. Die zulässige Anzahl der Sitzplätze den Fahrzeugpapieren entnehmen.
- ▶ Während der Fahrt ist das Sitzen auf den Längssitzbänken verboten.
- ▶ An Sitzplätzen gilt die Anschnallpflicht.

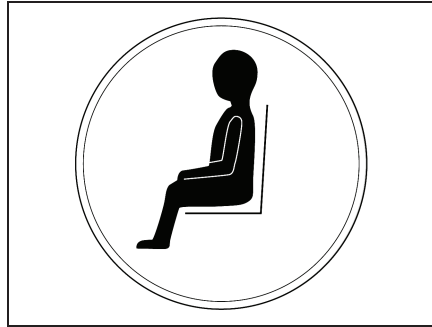


Bild 21 Symbol Sitzplatz

Sitzplätze, die während der Fahrt benutzt werden können, sind mit einem Aufkleber (Bild 21) ausgestattet.

### 5.8 Strangsperr (I-Modell)

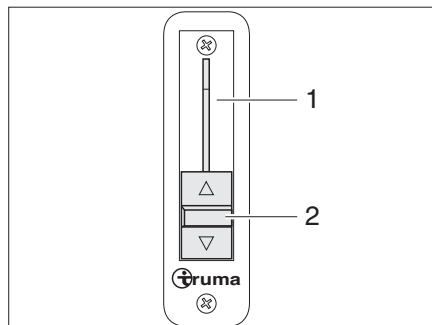


Bild 22 Strangsperr

Der Schieberegler (Bild 22,2) für die Strangsperr (Bild 22,1) befindet sich links außen am Armaturenbrett.

Über den Schieberegler wird die Raumheizung mit der Fahrzeugheizung gekoppelt. Damit wird bei Stillstand des Fahrzeuges die Frontscheibe beheizt.

Während des Fahrbetriebes die Strangsperr schließen (Schieberegler ganz nach unten schieben), damit für die Front- und Seitenscheiben die volle Leistung der Fahrzeugheizung zur Verfügung steht.

*Strangsperr schließen:*

- Hebel (Bild 22,2) ganz nach unten schieben. Die Strangsperr ist geschlossen.

## 5 Während der Fahrt

### 5.9 Elektrische Fensterheber (I-Modell)



- ▶ Unkontrolliertes Schließen des Fensters kann zu Quetschverletzungen führen.
- ▶ Auch bei kurzzeitigem Verlassen des Fahrzeugs den Schlüssel aus dem Lenkschloss abziehen. Kinder können sonst den Fensterheber bedienen und sich am Fenster Verletzungen zuziehen.

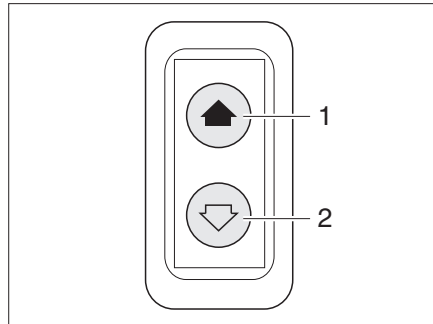


Bild 23 Schalter für elektrischen Fensterheber

Das Fahrzeug ist auf der Fahrerseite mit einem elektrischen Fensterheber (Bild 23) ausgestattet.

*Öffnen:* ■ Schalter unten drücken (Bild 23,2).

*Schließen:* ■ Schalter oben drücken (Bild 23,1).

### 5.10 Elektrisch einstellbare Außenspiegel (I-Modell)

Je nach Ausführung ist das Fahrzeug mit zwei elektrisch einstellbaren und beheizbaren Außenspiegeln ausgestattet. Die Schalter für die Außenspiegeleinstellung sowie für die Spiegelheizung befinden sich auf dem Armaturenbrett.

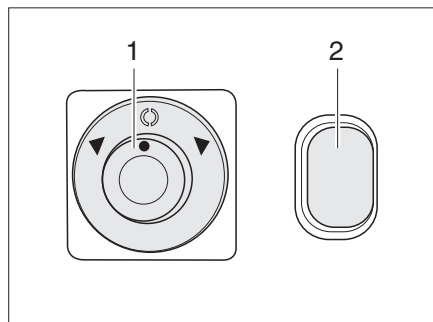


Bild 24 Schalter für elektrisch einstellbare Außenspiegel und Spiegelheizung

*Einstellen:* ■ Den Spiegel, der eingestellt werden soll, wählen. Dazu den Drehschalter (Bild 24,1) nach links oder rechts drehen.  
■ Den Spiegel durch Drücken des Schalters (Bild 24,1) in die entsprechende Richtung einstellen.

*Heizung einschalten:* ■ Den Schalter (Bild 24,2) drücken. Die Kontroll-Leuchte im Schalter zeigt den Betrieb an.

## 5 Während der Fahrt

### 5.11 faltverdunklungen für Frontscheibe, Fahrerfenster und Beifahrerfenster



- ▶ Während der Fahrt müssen die faltverdunklungen für die Frontscheibe, das Fahrerfenster und das Beifahrerfenster geöffnet, arretiert und gesichert sein.



- ▷ Weitere Informationen der separaten Bedienungsanleitung des Herstellers entnehmen.

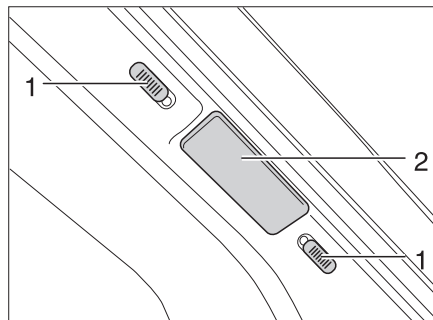


Bild 25 Verriegelung faltverdunklung Frontscheibe

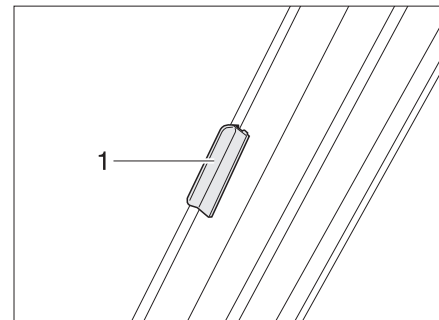


Bild 26 Verriegelung faltverdunklung Frontscheibe (I-Modell)

*Faltverdunklung Frontscheibe sichern:*

- Die beiden Hälften der faltverdunklung für die Frontscheibe am Griff (Bild 25,2 und Bild 26,1) bis zum Anschlag nach außen schieben.
- Die Verriegelungsknöpfe (Bild 25,1) nach unten bzw. nach oben schieben. Wenn der rote Punkt sichtbar ist, ist die Verriegelung offen.

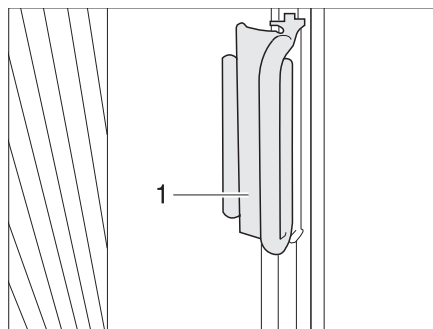


Bild 27 Verriegelung faltverdunklung Fahrer-/Beifahrerfenster

*Faltverdunklung Fahrer-/Beifahrerfenster sichern:*

- Die faltverdunklungen für das Fahrerfenster und das Beifahrerfenster mit dem Griff (Bild 27,1) auf den Aufsatz schieben. Die faltverdunklung ist gesichert.

## 5 Während der Fahrt

### 5.12 Schreib-/Leseputz



- ▶ Während der Fahrt muss das Schreib-/Leseputz geschlossen sein.



- ▶ Wenn ein Beifahrerairbag vorhanden ist, ist das Schreib-/Leseputz arretiert und kann nicht aufgestellt werden.

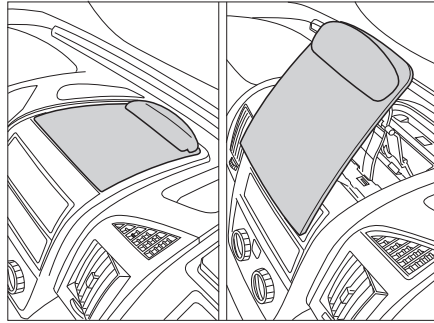


Bild 28 Schreib-/Leseputz

Der Motorcaravan ist je nach Modell mit einem Schreib-/Leseputz (Bild 28) ausgestattet.

### 5.13 Motorhaube



- ▶ Bei geöffneter Motorhaube besteht Verletzungsgefahr im Motorraum.
- ▶ Auch wenn der Motor bereits vor längerer Zeit abgeschaltet wurde, kann er noch heiß sein. Verbrennungsgefahr!
- ▶ Nicht im Motorraum arbeiten, während der Motor läuft.
- ▶ Die Motorhaube muss während der Fahrt fest verschlossen und verriegelt sein. Nach dem Schließen prüfen, ob die Verriegelung eingerastet ist. Dazu an der Motorhaube ziehen.



## 5 Während der Fahrt

### 5.13.1 I-Modell

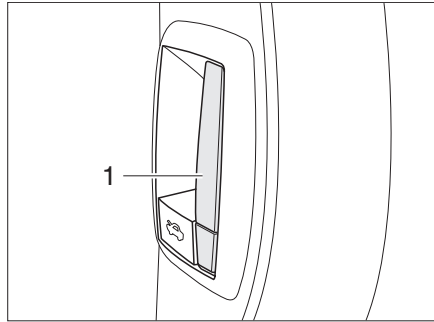


Bild 29 Entriegelungshebel Motorhaube innen

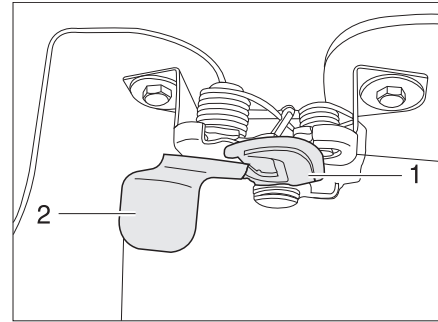


Bild 30 Entriegelungshebel Motorhaube außen

- Öffnen:**
- Den Hebel (Bild 29,1) am Armaturenbrett an der linken Fahrzeugseite ziehen. Die Motorhaube öffnet sich bis zum Anschlag des Sicherungshakens.
  - Mit einer Hand unter die Motorhaube greifen und den Sicherungshaken (Bild 30,1) betätigen. Dazu hinter die Platte (Bild 30,2) greifen und die Platte nach vorn ziehen.
  - Die Motorhaube in einem Bogen nach vorn und oben schwenken.

- Schließen:**
- Die Motorhaube in einem Bogen nach unten und hinten schwenken, bis der Schnappverschluss hörbar einrastet.
  - Prüfen, ob die Motorhaube sicher verriegelt ist. Dazu an der Motorhaube ziehen.

### 5.14 Scheibenwaschwasser einfüllen (I-Modell)

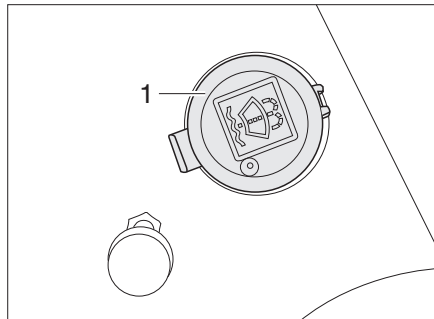


Bild 31 Einfüllstutzen Waschwasserbehälter

- Motorhaube entriegeln und öffnen.
- Den Deckel (Bild 31,1) vom Einfüllstutzen des Waschwasserbehälters abnehmen.
- Waschwasser langsam einfüllen.
- Den Deckel auf den Einfüllstutzen des Waschwasserbehälters drücken.

## 5 Während der Fahrt

### 5.15 Ölstand kontrollieren (I-Modell)

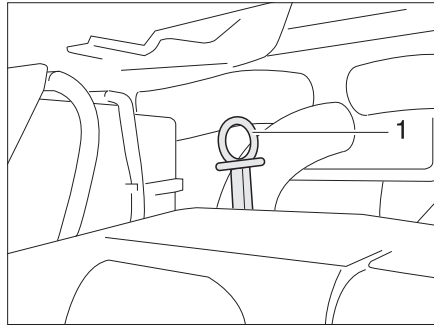


Bild 32 Öl-Mess-Stab (I-Modell)

Der Öl-Messstab (Bild 32,1) befindet sich im Motorraum, hinter der vorderen Querstrebe. Der Öl-Messstab ist rot gekennzeichnet.

### 5.16 Dieseldieselkraftstoff tanken



- ▶ Beim Tanken, auf Fähren oder in der Garage darf kein Gerät (z. B. Heizung oder Kühlschrank) in Betrieb sein, wenn es mit offener Flamme betrieben wird. Explosionsgefahr!
- ▶ Die Verschlussdeckel für den Kraftstoff-Einfüllstutzen und den Trinkwasser-Einfüllstutzen sind bei einigen Modellen sehr ähnlich. Vor dem Füllen des Tanks unbedingt die Kennzeichnung kontrollieren.



- ▶ Der Kraftstoff-Einfüllstutzen ist durch den Schriftzug "DIESEL" gekennzeichnet.

Der Kraftstoff-Einfüllstutzen befindet sich außen am Fahrzeug, vorn links. Er ist durch eine Verschlussklappe abgedeckt.

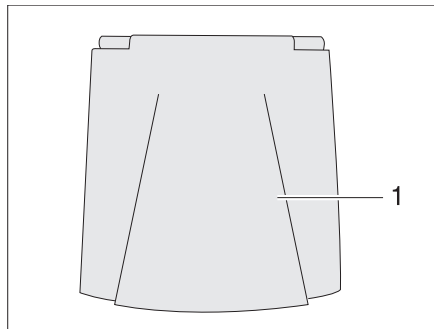


Bild 33 Verschlussklappe für Kraftstoff-Einfüllstutzen

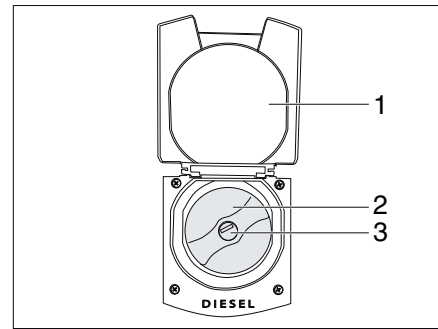


Bild 34 Geöffnete Verschlussklappe mit Kraftstoff-Einfüllstutzen

- Öffnen:**
- Verschlussklappe (Bild 33,1) öffnen.
  - Schlüssel in Schließzylinder (Bild 33,3) stecken und entgegen dem Uhrzeigersinn drehen.
  - Verschlussdeckel (Bild 33,2) abnehmen.

## 5

# Während der Fahrt

*Schließen:*

- Verschlussdeckel auf Kraftstoff-Einfüllstutzen aufsetzen.
- Schlüssel im Uhrzeigersinn drehen.
- Schlüssel abziehen.
- Prüfen, ob der Verschlussdeckel fest auf dem Kraftstoff-Einfüllstutzen sitzt.
- Verschlussklappe (Bild 34,1) schließen.

## **5** Während der Fahrt

## 6

# Motorcaravan aufstellen

## Kapitelübersicht

In diesem Kapitel finden Sie Hinweise zum Aufstellen des Fahrzeugs. Die Hinweise betreffen im Einzelnen:

- die Feststellbremse
- die Eintrittstufe
- die Unterlegkeile
- die Bedienung der Stützen
- den 230-V-Anschluss
- den Kühlschrank
- die Markise
- die Satellitenanlage



- ▷ Das Fahrzeug so aufstellen, dass es möglichst waagrecht steht. Das Fahrzeug gegen Wegrollen sichern.
- ▷ Tiere (insbesondere Mäuse) können im Wageninneren erhebliche Schäden anrichten. Um dies zu vermeiden, das Fahrzeug nach dem Aufstellen regelmäßig auf Schäden oder entsprechende Spuren von Tieren untersuchen.

### 6.1 Feststellbremse

Beim Abstellen des Fahrzeugs die Feststellbremse fest anziehen.



- ▷ Bei Frostgefahr die Feststellbremse ab und zu lösen und wieder anziehen. So wird ein Festfrieren oder Festrostern vermieden. Vor dem Lösen der Feststellbremse das Fahrzeug gegen Wegrollen sichern.

### 6.2 Eintrittstufe

Zum Aussteigen aus dem Fahrzeug die Eintrittstufe ganz ausfahren.

### 6.3 Unterlegkeile

Beim Parken des Fahrzeugs an Steigungen oder Gefällen müssen Unterlegkeile verwendet werden. Die Unterlegkeile sind in der Heckgarage verstaut.

### 6.4 Stützen

#### 6.4.1 Allgemeine Hinweise



- ▷ **Die angebauten Stützen nicht als Wagenheber verwenden. Die Stützen dienen nur der Stabilisierung des abgestellten Fahrzeugs gegen das Einfedern der Hinterachse.**
- ▷ Beim Aufstellen des Fahrzeugs darauf achten, dass die Stützen gleichmäßig belastet werden.
- ▷ Die Stützen vor dem Wegfahren bis zum Anschlag nach oben drehen, vollständig einfahren und sichern.



- ▷ Bei weichem oder nachgiebigem Untergrund eine großflächige Platte unter die Stützen legen, um ein Einsinken in den Untergrund zu vermeiden.

## 6

# Motorcaravan aufstellen

### 6.4.2 Hubstützen (AL-KO)



- ▷ Je nach Modell besitzt der Sechskant ein Gelenk, mit dem der aufgesteckte Steckschlüssel in eine günstigere Position zum Drehen gebracht werden kann.

Damit eine einwandfreie Funktion gewährleistet ist, die Innenrohre der Hubstützen regelmäßig reinigen und fetten.

Je nach Modell sind die Hubstützen in der Länge verstellbar.

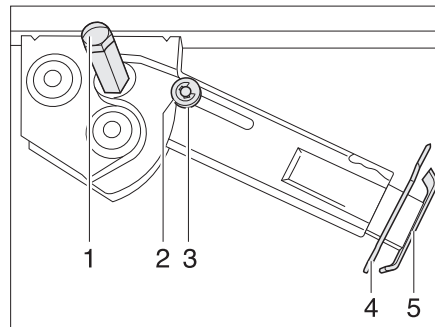


Bild 35 Hubstütze

- Ausfahren:*
- Am Sechskant (Bild 35,1) den Steckschlüssel aufstecken und drehen, bis die Hubstütze senkrecht nach unten steht.
  - Splint (Bild 35,4) aus der Stützfußverlängerung (Bild 35,5) herausziehen.
  - Die Stützfußverlängerung auf die gewünschte Länge herausfahren.
  - Splint in Stützfußverlängerung stecken.
  - Am Sechskant drehen, bis die Hubstütze am Boden vollständig aufliegt und das Fahrzeug waagrecht steht.

- Einfahren:*
- Am Sechskant (Bild 35,1) den Steckschlüssel aufstecken und drehen, bis die Hubstütze wieder vom Boden frei ist.
  - Splint (Bild 35,4) aus der Stützfußverlängerung (Bild 35,5) herausziehen.
  - Stützfußverlängerung (Bild 35,5) ganz einschieben und Splint (Bild 35,4) in die vorgesehene Bohrung an der Stützfußverlängerung stecken.
  - Mit Steckschlüssel am Sechskant (Bild 35,1) drehen, bis Hubstütze nach oben geschwenkt und die Führungsscheibe (Bild 35,3) vollständig in die Kerbe (Bild 35,2) eingefahren ist.



- ▷ Vor Fahrtbeginn beachten: Sind alle Hubstützen vollständig eingefahren, alle Stützfußverlängerungen ganz eingeschoben und mit dem Splint gesichert?

## 6.5 230-V-Anschluss

Das Fahrzeug kann an eine 230-V-Versorgung angeschlossen werden (siehe Kapitel 9).

## 6.6 Kühlschränk

### 6.6.1 Absorberkühlschränk

Der 12-V-Betrieb des Kühlschranks funktioniert nur, wenn der Fahrzeugmotor läuft. Wenn der Fahrzeugmotor abgestellt ist, den Kühlschrank auf 230-V-Betrieb oder Gasbetrieb umstellen.

## 6 Motorcaravan aufstellen

### 6.6.2 Kompressorkühlschrank

Der Kühlschrank funktioniert nur im 12-V-Betrieb.

### 6.7 Markise



- ▷ Bei auftretendem Wind, starkem Regen oder Schneefall die Markise einfahren. Sachschäden durch Überschlag bei Wind möglich!
- ▷ Ist das Fahrzeug längere Zeit unbeaufsichtigt, die Markise vollständig einfahren.
- ▷ Bei leichtem Regen einen der Stützfüße verkürzen, so dass das Wasser ablaufen kann.
- ▷ Die Markise nur einfahren, wenn das Tuch trocken ist. Wenn die Markise mit nassem Tuch eingefahren werden muss: Die Markise so schnell wie möglich wieder ausfahren, um das Tuch zu trocknen.
- ▷ Vor dem Einfahren Laub und groben Schmutz von der Markise entfernen.



- ▷ Markise nur zum Schutz gegen Sonne einsetzen.
- ▷ Zusätzlich die Bedienungsanleitung des Herstellers beachten.
- ▷ Die Kurbelstange der Markise befindet sich im Heckbereich.

#### Vorteile der Markise

Die Vorteile einer Markise sind:

- Die Markise spendet Schatten.
- Die Markise schafft einen überdachten Vorraum und erweitert dadurch das Platzangebot.
- Das Fahrzeug wird wohnlicher gestaltet.

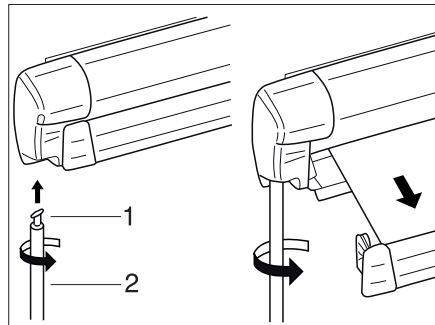


Bild 36 Markise

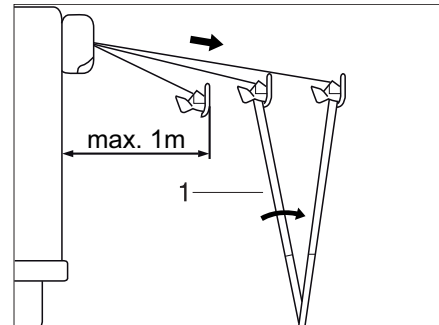


Bild 37 Markise aufstellen

#### Markise aufstellen:

- Haken (Bild 36,1) der Kurbelstange (Bild 36,2) in die Getriebeöse einhängen und um 90° drehen.
- Kurbelstange mit einer Hand am oberen Ende und mit der anderen Hand am unteren Drehgriff festhalten.
- Kurbelstange gegen den Uhrzeigersinn drehen und die Markise max. 1m ausfahren.
- Stützfüße (Bild 37,1) ausklappen und auf den Boden stellen.
- Markise weiter ausfahren.
- Markise mit Hilfe der Stützfüße spannen.
- Stützfüße mit Heringen am Boden befestigen.
- Kurbelstange um 90° drehen und aushängen.

## 6

# Motorcaravan aufstellen

*Markise einfahren:*

- Haken der Kurbelstange in die Getriebeöse einhängen und um 90° drehen.
- Heringe der Stützfüße entfernen.
- Kurbelstange mit einer Hand am oberen Ende und mit der anderen Hand am unteren Drehgriff festhalten.
- Kurbelstange im Uhrzeigersinn drehen und die Markise bis auf 1m einfahren.
- Stützfüße einklappen.
- Markise komplett einfahren.
- Kurbelstange um 90° drehen und aushängen.

## 6.8 Satellitenanlage

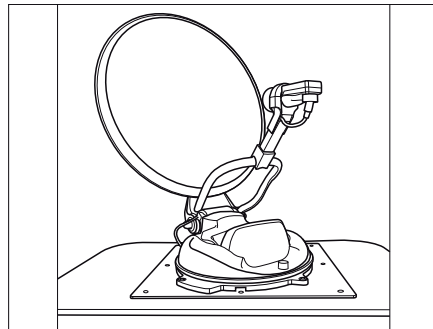


Bild 38 Satanlage Teleco



- ▷ Satellitenanlage vor Fahrtantritt wieder einklappen.
- ▷ Satellitenanlage bei schlechtem Wetter und Wind einfahren, um Sturmschäden zu vermeiden.

### 6.8.1 Satellitenanlage Teleco (Variante 1)

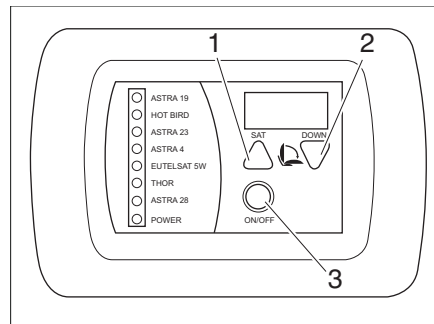


Bild 39 Panel Menü Verbraucher (Variante 1)

*Satellitenanlage einschalten und ausfahren:*

- Satellitenanlage über den ON/OFF Knopf (Bild 39,3) einschalten (Bedienpanel ist an der Eingangstür innen links befestigt).
- SAT Taste (Bild 39,1) mehrmals drücken, um einen Satelliten auszuwählen und den Suchlauf zu starten.  
Die Satellitenanlage fährt aus und sucht automatisch den eingestellten Satelliten.
- Die weitere Bedienung erfolgt über die Fernbedienung (Herstellieranleitung beachten).



## 6

# Motorcaravan aufstellen

*Satellitenanlage einfahren und ausschalten:*

- Down Taste (Bild 39,2) drücken, um die Satellitenanlage einzufahren. Die Satellitenanlage wird eingefahren.
- Taste ON/OFF (Bild 39,3) drücken. Die Satellitenanlage wird eingefahren und das Fernsehgerät ausgeschaltet.

### 6.8.2 Satellitenanlage Teleco (Variante 2)

Das Panel ist neben der Eingangstür angebracht.

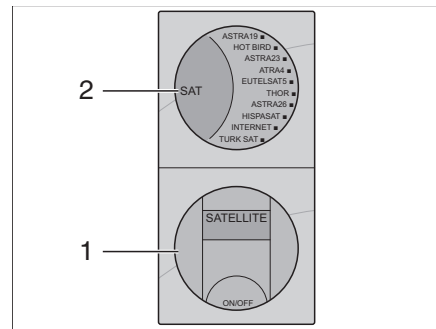


Bild 40 Panel Menü Verbraucher (Variante 2)

*Satellitenanlage einschalten und ausfahren:*

- Satellitenanlage über den ON/OFF Knopf (Bild 40,1) einschalten. Die Satellitenanlage fährt aus und sucht automatisch den eingestellten Satelliten.
- SAT Taste (Bild 40,2) drücken, um einen der 10 gespeicherten Satelliten auszuwählen.
- Die weitere Bedienung erfolgt über die Fernbedienung (Herstellervorgabe beachten).

*Satellitenanlage einfahren und ausschalten:*

- Taste ON/OFF (Bild 40,1) drücken. Die Satellitenanlage wird eingefahren und das Fernsehgerät ausgeschaltet.

### 6.9 Kabelanschluss

Je nach Modell kann das Fahrzeug mit einem Kabelanschluss ausgerüstet sein. Dieser befindet sich außen am Fahrzeug.

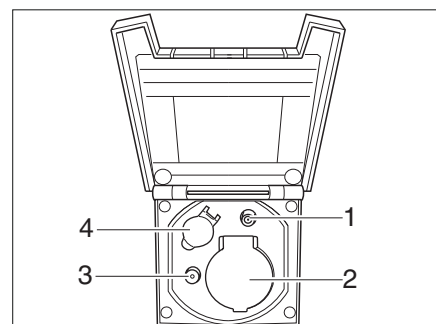


Bild 41 Kabelanschluss

- 1 SAT-Anschluss
- 2 Stromanschluss
- 3 TV-Anschluss
- 4 12-V-Anschluss

## **6 Motorcaravan aufstellen**

# 7

## Wohnen

### Kapitelübersicht

In diesem Kapitel finden Sie Hinweise zum Wohnen im Fahrzeug.

Die Hinweise betreffen im Einzelnen:

- das Öffnen und Schließen der Türen und Außenklappen
- das Lüften des Fahrzeugs
- das Öffnen und Schließen der Fenster und Rollos
- das Öffnen und Schließen der Dachhauben
- das Drehen der Sitze
- das Verändern von Tischflächen
- das Umbauen von Tischen
- das Bedienen der Zentralverriegelung am Küchenblock
- das Positionieren des Fernsehgeräts
- das Einstellen aller Leuchten
- die Lichtschalter
- das Vergrößern der Sitzgruppen
- die Benutzung der Betten
- das Einschalten des Radios im Stillstand

### 7.1 Türen



▶ Nur mit verriegelten Türen fahren.



- ▷ Das Verriegeln der Türen kann verhindern, dass sich die Türen von selbst öffnen, z. B. bei einem Unfall.
- ▷ Verriegelte Türen verhindern auch das ungewollte Eindringen von außen, z. B. bei Ampelstopp. Im Notfall erschweren verriegelte Türen jedoch Helfern den Zugang in das Fahrzeuginnere.
- ▷ Beim Verlassen des Fahrzeugs immer die Türen verriegeln.
- ▷ Je nach Modell sind die Schlösser der Fahrertür und der Beifahrertür Bestandteil des Basisfahrzeugs. In diesem Fall ist das Öffnen und Schließen der Fahrertür und der Beifahrertür in der Betriebsanleitung des Basisfahrzeugs beschrieben.

## 7 Wohnen

### 7.1.1 Eingangstür, außen

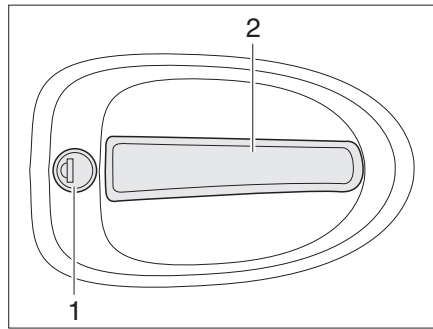


Bild 42 Türschloss Eingangstür, außen

- Öffnen:**
- Schlüssel in Schließzylinder (Bild 42,1) stecken und drehen, bis das Türschloss entriegelt ist.
  - Schlüssel in Mittelstellung zurückdrehen und abziehen.
  - Am Türgriff (Bild 42,2) ziehen. Die Tür ist geöffnet.

- Verriegeln:**
- Schlüssel in Schließzylinder (Bild 42,1) stecken und drehen, bis das Türschloss verriegelt ist.
  - Schlüssel in Mittelstellung zurückdrehen und abziehen.

### 7.1.2 Eingangstür, innen (mit Sicherungshebel)

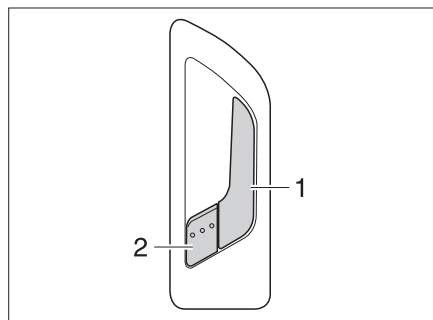


Bild 43 Türschloss Eingangstür, innen

- Öffnen:**
- Am Griff (Bild 43,1) ziehen. Das Türschloss wird entriegelt. Der Sicherungshebel (Bild 43,2) springt automatisch heraus.

- Verriegeln:**
- Den Sicherungshebel (Bild 43,2) drücken.

## 7 Wohnen

### 7.1.3 Fahrtür, außen

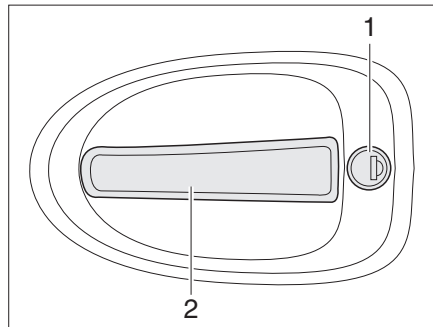


Bild 44 Türschloss Fahrtür, außen

- Öffnen:**
- Schlüssel in Schließzylinder (Bild 44,1) stecken und drehen, bis das Türschloss entriegelt ist.
  - Schlüssel in Mittelstellung zurückdrehen und abziehen.
  - Am Türgriff (Bild 44,2) ziehen. Die Tür ist geöffnet.

- Verriegeln:**
- Schlüssel in Schließzylinder (Bild 44,1) stecken und drehen, bis das Türschloss verriegelt ist.
  - Schlüssel in Mittelstellung zurückdrehen und abziehen.

### 7.1.4 Fahrtür, innen (ohne Verriegelung)

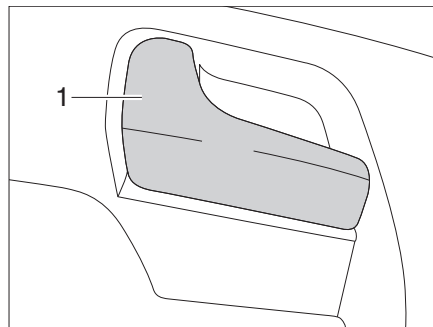


Bild 45 Türschloss Fahrtür, innen

- Am Griff (Bild 45,1) ziehen. Das Türschloss wird entriegelt.

## 7 Wohnen

### 7.1.5 Fahrertür, innen (mit Verriegelung)

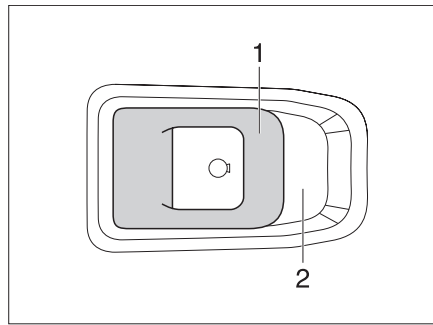


Bild 46 Türschloss Eingangstür, innen

**Öffnen:** ■ Griff (Bild 46,1) ziehen.

**Verriegeln:** ■ Griff (Bild 46,1) in die Griffschale (Bild 46,2) drücken.

### 7.1.6 Insektenschutz an der Eingangstür



- ▷ Sachschaden durch Schließen der Eingangstür bei herausgezogenem Insektenschutz möglich. Eingangstür nicht zuschlagen.
- ▷ Den Insektenschutz ganz einschieben, bevor die Eingangstür geschlossen wird.

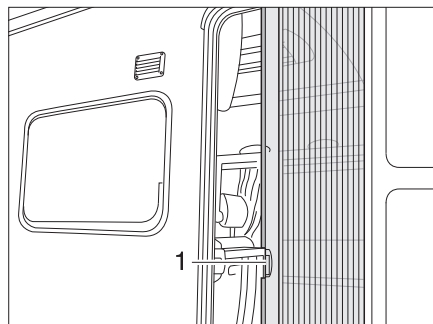


Bild 47 Insektenschutz

**Öffnen:** ■ Insektenschutz an dem Griff (Bild 47,1) ganz herausziehen.

**Schließen:** ■ Insektenschutz an dem Griff (Bild 47,1) zurückschieben.

## 7 Wohnen

### 7.1.7 Fenster Eingangstür (Variante 1)

In die Eingangstür ist ein Fenster mit einer faltverdarkung integriert.

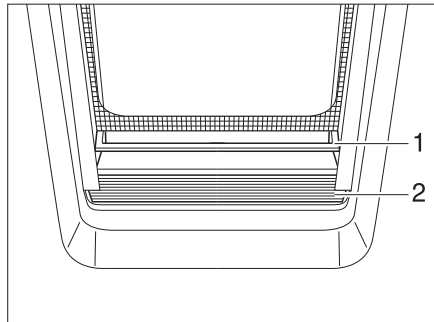


Bild 48 faltverdarkung



- ▷ **Faltverdarkung nicht über einen längeren Zeitraum geschlossen halten, da sonst mit erhöhter Materialermüdung zu rechnen ist.**
- ▷ **Wenn die faltverdarkung vollständig geschlossen ist, kann es bei starker Sonneneinstrahlung zu einem Hitzestau zwischen der faltverdarkung und der Fensterscheibe kommen. Das Fenster kann beschädigt werden. Deshalb bei starker Sonneneinstrahlung die faltverdarkung nur zu 2/3 schließen.**

*Schließen:* ■ Die faltverdarkung (Bild 48,2) in der Mitte der Griffleiste (Bild 48,1) fassen, von unten nach oben ziehen und auf der gewünschten Höhe loslassen. Die faltverdarkung bleibt in dieser Höhe stehen.

*Öffnen:* ■ Die faltverdarkung in der Mitte der Griffleiste fassen und nach unten schieben.

### 7.1.8 Fenster Eingangstür (Variante 2)

In die Eingangstür ist ein Fenster mit Insektenschutzrollo und Verdunklungsrollo integriert.

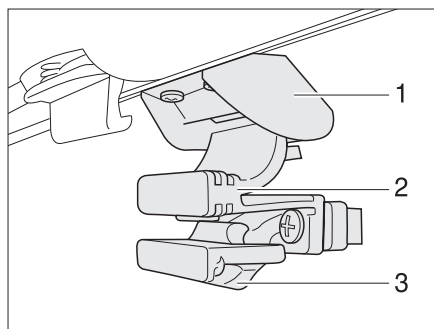


Bild 49 Fenster in der Eingangstür

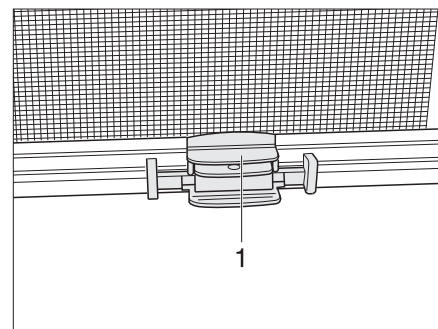


Bild 50 Rollo

*Fenster öffnen:* ■ Sicherung (Bild 49,3) nach hinten drücken.  
■ Griff (Bild 49,2) zusammendrücken und Fenster nach unten schieben.

*Fenster schließen:* ■ Fenster nach oben schieben, bis der Griff (Bild 49,2) in der Verriegelung (Bild 49,1) einrastet.

# 7

## Wohnen

### Insektenschutzrollo

Um das Insektenschutzrollo zu schließen und zu öffnen:

*Schließen:*

- Abschluss-Stab (Bild 50,1) des Insektenschutzrollos in der Mitte greifen und zum Abschluss-Stab des Verdunklungsrollos führen.
- Rastklinge einrasten lassen.
- Rollos stufenlos durch Verschieben der Abschluss-Stäbe verstellen.

*Öffnen:*

- Abschluss-Stab (Bild 50,1) des Insektenschutzrollos halten und Rastklinge betätigen.
- Abschluss-Stab des Insektenschutzrollos bis zum Anschlag an den Rahmen zurückführen.

### 7.2 Außenklappen



- ▷ Vor Fahrtbeginn alle Außenklappen schließen und die Klappenschlösser verriegeln.
- ▷ Zum Öffnen und Schließen der Außenklappe alle Schlösser öffnen oder schließen, die an der Außenklappe angebaut sind.



- ▷ Beim Verlassen des Fahrzeugs alle Außenklappen schließen.

Die am Fahrzeug angebauten Außenklappen sind mit einheitlichen Schließzylindern ausgestattet. Deshalb können alle Schlösser mit demselben Schlüssel geöffnet werden.

#### 7.2.1 Klappenschloss mit Griffschale



- ▷ Zum Öffnen der Außenklappe alle Schlossgriffe gleichzeitig ziehen, die an der Außenklappe angebaut sind.

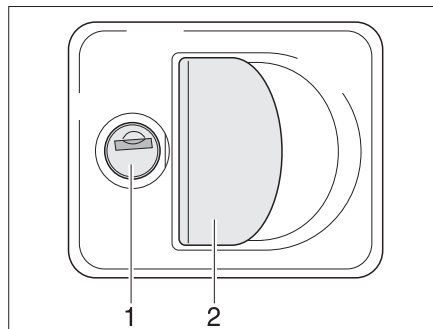


Bild 51 Klappenschloss mit Griffschale

*Öffnen:*

- Schlüssel in Schließzylinder (Bild 51,1) stecken und eine viertel Umdrehung drehen. Das Klappenschloss ist entriegelt.
- Schlüssel abziehen.
- Am Schlossgriff (Bild 51,2) ziehen. Die Außenklappe ist geöffnet.

*Schließen:*

- Außenklappe vollständig schließen.
- Schlüssel in Schließzylinder stecken und eine viertel Umdrehung drehen. Das Klappenschloss ist verriegelt.
- Schlüssel abziehen.



# 7

## Wohnen

### 7.2.2 Außenklappen feststellen

**Variante 1** An manchen Außenklappen ist ein Sicherungshaken angebracht, mit dem die Klappe in geöffneter Stellung festgestellt werden kann.



► Beim Öffnen und Feststellen der Klappe auf den korrekten Sitz des Sicherungshakens achten. Verletzungsgefahr durch zufallende Klappe!

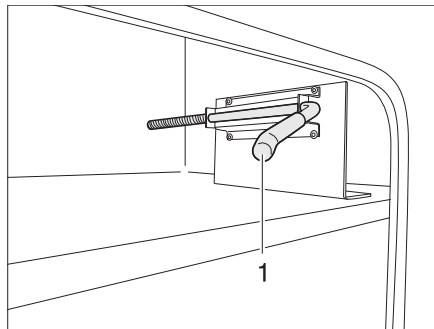


Bild 52 Sicherungshaken Außenklappe, Ausgangsposition

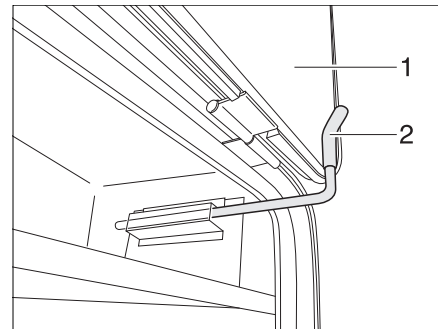


Bild 53 Sicherungshaken Außenklappe, Feststellposition

- Feststellen**
- Die Außenklappe (Bild 53,1) öffnen und nach oben gegen die Wand des Fahrzeugs klappen.
  - Die Außenklappe mit einer Hand in dieser Position festhalten.
  - Den Sicherungshaken (Bild 52,1) mit der anderen Hand herausziehen.
  - Den Sicherungshaken (Bild 53,2) nach oben drehen und die Außenklappe (Bild 53,1) dahinter verkeilen.
- Schließen**
- Die Außenklappe in Position halten.
  - Den Sicherungshaken (Bild 53,2) ziehen und nach unten drehen.
  - Den Sicherungshaken vorsichtig in die Ausgangsposition (Bild 52,1) zurückschieben.
  - Die Außenklappe herunterklappen und verschließen.

## 7

## Wohnen

### Variante 2

An manchen Außenklappen ist ein Sicherungshaken aussen am Fahrzeug angebracht, mit dem die Klappe in geöffneter Stellung festgehalten werden kann.



- ▶ Beim Öffnen und Feststellen der Klappe auf den korrekten Sitz des Sicherungshakens achten. Verletzungsgefahr durch zufallende Klappe!

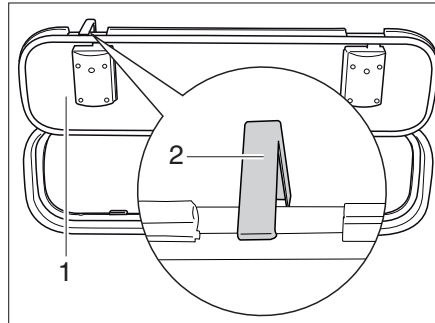


Bild 54 Sicherungshaken Außenklappe

### Feststellen

- Die Außenklappe (Bild 54,1) öffnen und Sicherungshaken (Bild 54,2) an der Fahrzeugwand nach oben drehen.
- Die Außenklappe nach oben öffnen und in den Sicherungshaken einrasten.

### Schließen

- Die Außenklappe in Position halten.
- Den Sicherungshaken (Bild 54,2) nach oben drücken.
- Die Außenklappe herunterklappen und verschließen.

## 7.3 Fahrerhausabtrennung

Je nach Modell ist das Fahrzeug mit einer Fahrerhausabtrennung ausgestattet.



- ▶ Nur mit gesicherter Tür fahren.

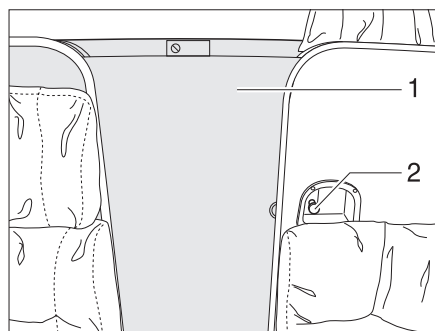


Bild 55 Fahrerhausabtrennung

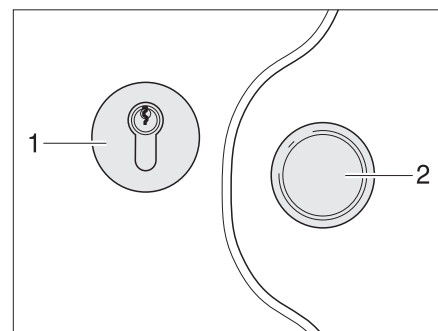


Bild 56 Schloss Fahrerhaus

### Schloss Wohnraumseite

Um die Fahrerhausabtrennung zu schließen und zu öffnen:

### Schließen:

- Die Tür (Bild 55,1) entsichern und zuschieben.
- Den Griff (Bild 55,2) entgegen dem Uhrzeigersinn drehen, bis die Tür verriegelt ist.

### Öffnen:

- Den Griff (Bild 55,2) im Uhrzeigersinn drehen, bis die Tür entriegelt ist.
- Die Tür (Bild 55,1) aufschieben und sichern.

## 7

# Wohnen

### Schloss Fahrerhausseite

Um die Fahrerhausabtrennung zu schließen und zu öffnen:

*Schließen:*

- Die Tür (Bild 55,1) entsichern und am Griff (Bild 56,2) zuschieben.
- Den Schlüssel in den Schließzylinder (Bild 56,1) stecken und im Uhrzeigersinn drehen, bis die Tür verriegelt ist.

*Öffnen:*

- Den Schlüssel in den Schließzylinder stecken und entgegen dem Uhrzeigersinn drehen.
- Die Tür aufschieben und sichern.

### 7.4 Lüften



- ▶ Der Sauerstoff im Fahrzeuginneren wird durch die Atmung und durch den Betrieb von gasbetriebenen Einbaugeräten verbraucht. Daher muss der Sauerstoff ständig ersetzt werden. Zu diesem Zweck sind im Fahrzeug Zwangslüftungen (z. B. Dachhauben mit Zwangslüftung, Pilzdachlüfter oder Bodenlüfter) eingebaut. Zwangslüftungen weder von innen noch von außen abdecken, z. B. mit einer Wintermatte, oder zustellen. Zwangslüftungen von Schnee und Laub freihalten. Es droht Erstickungsgefahr durch erhöhten CO<sub>2</sub>-Gehalt.



- ▷ Bei bestimmten Witterungsverhältnissen kann trotz ausreichender Belüftung an metallischen Gegenständen Kondenswasser auftreten (z. B. an der Bodenfahwerk-Verschraubung).
- ▷ An Durchbrüchen (z. B. Pilzdachlüftern, Dachhaubenrändern, Steckdosen, Einfüllstutzen, Klappen usw.) können zusätzliche Kältebrücken entstehen.

### Kondenswasser

Durch häufiges und gezieltes Lüften für ständigen Luftaustausch sorgen. Nur auf diese Weise wird verhindert, dass sich bei kühler Witterung Kondenswasser und in der Folge Schimmel bildet. Wenn Heizleistung, Luftverteilung und Lüftung aufeinander abgestimmt sind, lässt sich in kühlen Jahreszeiten ein angenehmes Wohnklima schaffen. Um Zugluft zu vermeiden, die Luftaustrittsdüsen am Armaturenbrett schließen und die Luftverteilung des Basisfahrzeugs auf Umluft stellen.

Das Fahrzeug bei längerer Standzeit ab und zu gut durchlüften, v. a. im Sommer, weil Hitzestau möglich ist. Dabei nicht nur den Innenraum, sondern auch die von außen zugänglichen Stauräume lüften. Wenn das Fahrzeug in einem geschlossenen Raum abgestellt ist (z. B. Garage), auch den Stellplatz lüften. Auftretendes Kondenswasser kann zu Schimmelbildung führen.

# 7

## Wohnen

### 7.5 Fenster



- ▷ Die Fenster sind mit Verdunklungsrollo oder faltverdunklung und mit Insektenschutzrollo oder faltbarem Insektenschutz ausgestattet. Verdunklungsrollo und Insektenschutzrollo schnappen nach Lösen der Verriegelung durch Zugkraft selbstständig in die Ausgangsstellung zurück. Um die Zugmechanik nicht zu beschädigen, das Verdunklungsrollo oder Insektenschutzrollo festhalten und langsam in die Ausgangsstellung zurückführen. Die faltverdunklung und der faltbare Insektenschutz bestehen aus dünnem Gewebe. Um die faltverdunklung oder den Insektenschutz nicht zu beschädigen, die faltverdunklung oder den Insektenschutz vorsichtig am Griff in die Ausgangsstellung zurückführen.
- ▷ **Rollos nicht über einen längeren Zeitraum geschlossen halten, da sonst mit erhöhter Materialermüdung zu rechnen ist.**
- ▷ **Wenn das Verdunklungsrollo bzw. die faltverdunklung vollständig geschlossen ist, kann es bei starker Sonneneinstrahlung zu einem Hitzestau zwischen dem Verdunklungsrollo/der faltverdunklung und der Fensterscheibe kommen. Das Fenster kann beschädigt werden. Deshalb bei starker Sonneneinstrahlung das Verdunklungsrollo/die faltverdunklung nur zu 2/3 schließen.**
- ▷ Vor Fahrtbeginn die Fenster schließen.
- ▷ Je nach Witterung die Fenster so weit schließen, dass keine Feuchtigkeit eindringen kann.
- ▷ Zum Öffnen und Schließen der Ausstellfenster alle Verriegelungshebel öffnen oder schließen, die am Ausstellfenster angebaut sind.



- ▷ Beim Verlassen des Fahrzeugs immer die Fenster schließen.
- ▷ Im Inneren der Acrylglas-Doppelscheibe kann sich bei starken Temperaturunterschieden oder extremen Witterungsverhältnissen ein leichter Beschlag aus Kondenswasser bilden. Die Scheibe ist so konstruiert, dass bei steigenden Außentemperaturen das Kondenswasser wieder verdunsten kann. Eine Beschädigung der Acrylglas-Doppelscheibe durch Kondenswasser ist nicht zu befürchten.

#### 7.5.1 Schiebefenster mit Verriegelung (Variante 1)

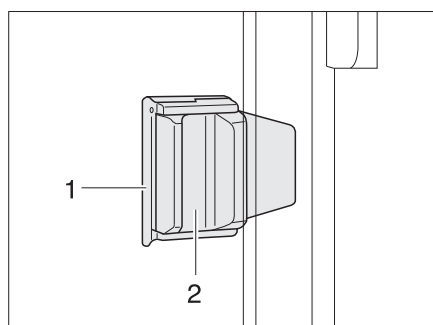


Bild 57 Schiebefenster mit Schiebeverriegelung

- Öffnen:**
- Verriegelung (Bild 57,1) herausziehen.
  - Griff (Bild 57,2) drücken und gleichzeitig nach vorn oder hinten schieben.
  - Fensterhälfte bis zur gewünschten Stellung öffnen.

# 7

## Wohnen

- Schließen:*
- Fenster bis zum Anschlag schließen.
  - Verriegelung hineindrücken.

### 7.5.2 Schiebefenster mit Verriegelung (Variante 2)

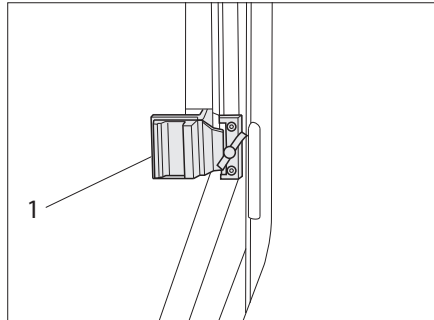


Bild 58 Schiebefenster mit Schiebeverriegelung

- Öffnen:*
- Verriegelungsknopf (Bild 57,1) in vertikale Position drehen.
  - Griff (Bild 57,2) drücken und gleichzeitig nach vorn oder hinten schieben.
  - Fensterhälfte bis zur gewünschten Stellung öffnen.

- Schließen:*
- Fenster bis zum Anschlag schließen.
  - Verriegelungsknopf in horizontale Position drehen.

### 7.5.3 Schiebefenster mit Verriegelung (Variante 3)

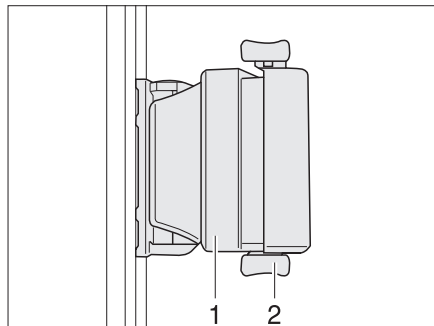


Bild 59 Schiebefenster mit Druckverriegelung

- Öffnen:*
- Verriegelung (Bild 59,2) nach oben drücken.
  - Griff (Bild 59,1) drücken und gleichzeitig nach vorn oder hinten schieben.
  - Fensterhälfte bis zur gewünschten Stellung öffnen.

- Schließen:*
- Fenster bis zum Anschlag schließen.
  - Verriegelung nach unten drücken.

## 7 Wohnen

### 7.5.4 Schiebefenster ohne Verriegelung (Variante 1)

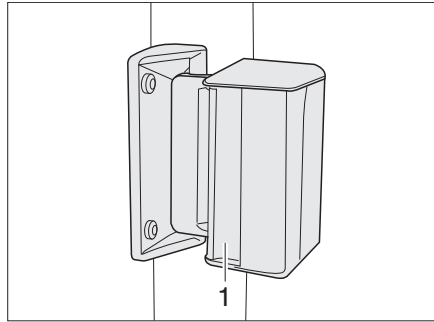


Bild 60 Schiebefenster

- Öffnen:**
- Griff (Bild 60,1) drücken und gleichzeitig nach vorn oder hinten schieben oder ziehen.
  - Fensterhälfte bis zur gewünschten Stellung öffnen.

- Schließen:**
- Fenster bis zum Anschlag schließen und den Griff einrasten lassen.

### 7.5.5 Schiebefenster ohne Verriegelung (Variante 2)

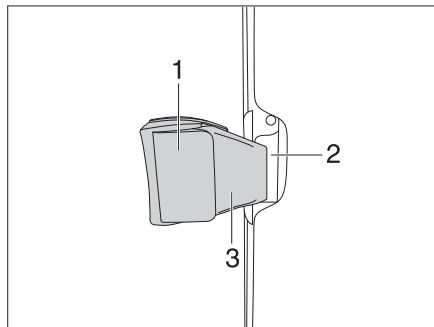


Bild 61 Schiebefenster ohne Verriegelung

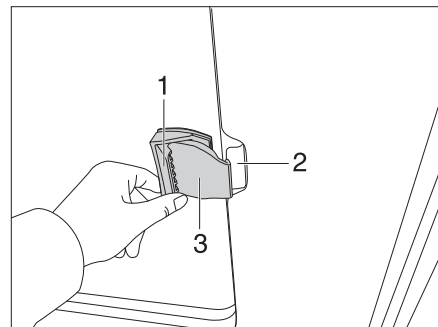


Bild 62 Schiebefenster ohne Verriegelung

- Öffnen:**
- Griffklappe (Bild 62,1) ziehen und Griff gleichzeitig nach vorn schieben oder ziehen.
  - Fensterhälfte bis zur gewünschten Stellung öffnen.

- Schließen:**
- Fenster bis zum Anschlag schließen und Griff einrasten lassen.

# 7

## Wohnen

### 7.5.6 Ausstellfenster mit Dreh-Ausstellern



- ▷ Beim Ausstellen der Ausstellfenster darauf achten, dass keine Verwindungen auftreten. Ausstellfenster gleichmäßig ausstellen und schließen.

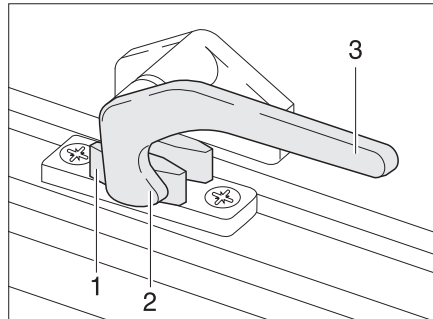


Bild 63 Verriegelungshebel in Stellung "geschlossen"

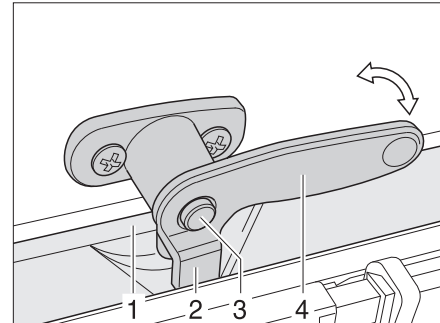


Bild 64 Verriegelungshebel mit Sicherungsknopf in Stellung "geschlossen"

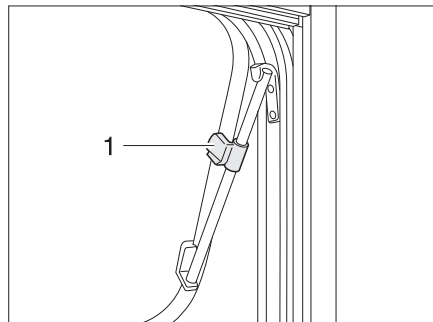


Bild 65 Ausstellfenster mit Dreh-Ausstellern, geöffnet

- Öffnen:**
- Falls vorhanden, den Sicherungsknopf (Bild 64,3) drücken und gedrückt halten.
  - Den Verriegelungshebel (Bild 63,3 bzw. Bild 64,4) eine viertel Umdrehung zur Fenstermitte hin drehen.
  - Ausstellfenster bis zur gewünschten Stellung öffnen und mit Rändelknopf (Bild 65,1) feststellen.

Das Ausstellfenster bleibt in der gewünschten Stellung arretiert.

- Schließen:**
- Rändelknopf (Bild 65,1) drehen, bis Arretierung freigegeben wird.
  - Das Ausstellfenster schließen.
  - Falls vorhanden, den Sicherungsknopf (Bild 64,3) drücken und gedrückt halten.
  - Den Verriegelungshebel (Bild 63,3 bzw. Bild 64,4) eine viertel Umdrehung zum Fensterrahmen hin drehen. Die Verriegelungsnase (Bild 63,2 bzw. Bild 64,2) liegt auf der Innenseite der Fensterverriegelung (Bild 63,1 bzw. Bild 64,1).

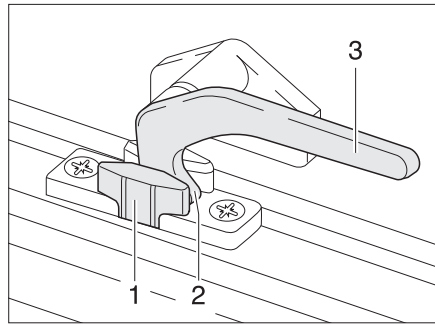


Bild 66 Verriegelungshebel in Stellung "Dauerbelüftung"

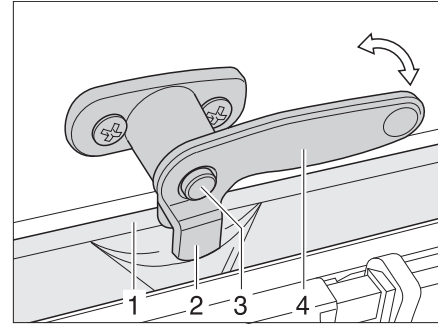


Bild 67 Verriegelungshebel mit Sicherungsknopf in Stellung "Dauerbelüftung"

### Dauerbelüftung

Mit dem Verriegelungshebel lässt sich das Ausstellfenster in 2 verschiedene Stellungen bringen:

- in Stellung "Dauerbelüftung" (Bild 66)
- in Stellung "fest verschlossen" (Bild 63)

Um das Ausstellfenster in Stellung "Dauerbelüftung" zu bringen:

- Falls vorhanden, den Sicherungsknopf (Bild 67,3) drücken und gedrückt halten.
- Den Verriegelungshebel (Bild 66,3 bzw. Bild 67,4) eine viertel Umdrehung zur Fenstermitte hin drehen.
- Ausstellfenster leicht nach außen drücken.
- Falls vorhanden, den Sicherungsknopf (Bild 67,3) drücken und gedrückt halten.
- Den Verriegelungshebel wieder zurückdrehen. Die Verriegelungsnase (Bild 66,2 bzw. Bild 67,2) dabei in die Aussparung der Fensterverriegelung (Bild 66,1 bzw. Bild 67,1) einfahren.
- Ggf. sicherstellen, dass der Sicherungsknopf nicht hineingedrückt ist, sondern den Verriegelungshebel sichert.

Das Ausstellfenster darf während der Fahrt nicht in Stellung "Dauerbelüftung" stehen.

Bei Regen kann Spritzwasser in den Wohnbereich eindringen, wenn das Ausstellfenster in Stellung "Dauerbelüftung" steht. Deshalb die Ausstellfenster vollständig schließen.



# 7

## Wohnen

### 7.5.7 Ausstellfenster mit Automatik-Ausstellern



- ▷ Das Fenster ganz öffnen, um die Arretierung freizugeben. Wenn die Arretierung nicht freigegeben und das Fenster trotzdem geschlossen wird, kann das Fenster wegen des großen Gegendrucks reißen.
- ▷ Beim Ausstellen der Ausstellfenster darauf achten, dass keine Verwindungen auftreten. Ausstellfenster gleichmäßig ausstellen und schließen.
- ▷ Wenn der Verriegelungshebel mit einem Sicherungsknopf ausgestattet ist, bei jeder Bedienung des Verriegelungshebels den Sicherungsknopf drücken.

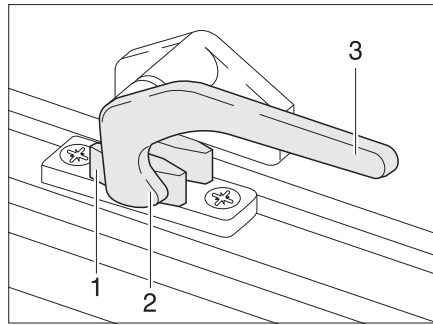


Bild 68 Verriegelungshebel in Stellung "geschlossen"

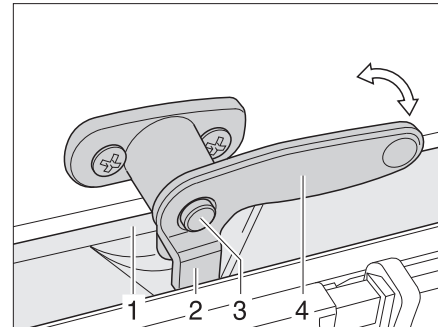


Bild 69 Verriegelungshebel mit Sicherungsknopf in Stellung "geschlossen"

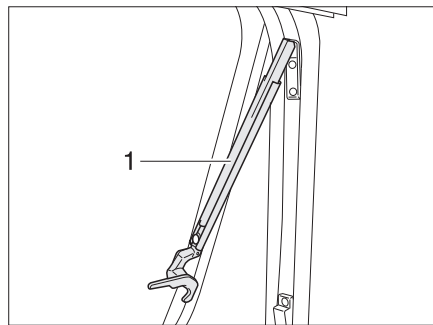


Bild 70 Ausstellfenster mit Automatik-Ausstellern, geöffnet

- Öffnen:**
- Falls vorhanden, den Sicherungsknopf (Bild 69,3) drücken und gedrückt halten.
  - Den Verriegelungshebel (Bild 68,3) eine viertel Umdrehung zur Fenstermitte hin drehen.
  - Ausstellfenster bis zur gewünschten Raststellung öffnen. Der Automatik-Aussteller (Bild 70,1) rastet selbstständig ein.

Das Ausstellfenster bleibt in der gewünschten Stellung arretiert.

- Schließen:**
- Ausstellfenster so weit ausstellen, bis die Arretierung freigegeben wird.
  - Das Ausstellfenster schließen.
  - Falls vorhanden, den Sicherungsknopf (Bild 69,3) drücken und gedrückt halten.
  - Den Verriegelungshebel (Bild 68,3) eine viertel Umdrehung zum Fensterahmen hin drehen. Die Verriegelungsnase (Bild 68,2) liegt auf der Innenseite der Fensterverriegelung (Bild 68,1).

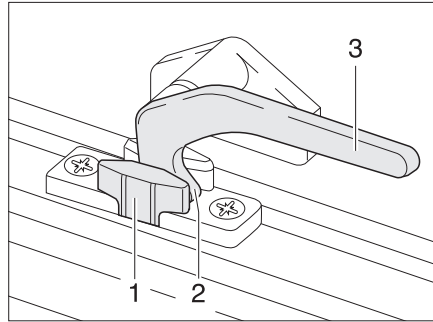


Bild 71 Verriegelungshebel in Stellung "Dauerbelüftung"

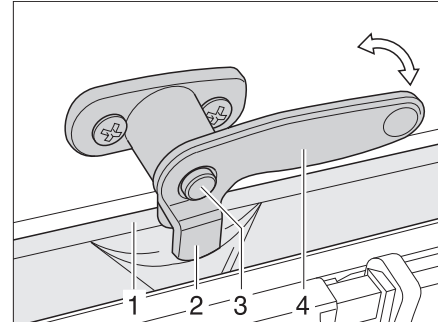


Bild 72 Verriegelungshebel mit Sicherungsknopf in Stellung "Dauerbelüftung"

### Dauerbelüftung

Mit dem Verriegelungshebel lässt sich das Ausstellfenster in zwei verschiedene Stellungen bringen:

- in Stellung "Dauerbelüftung" (Bild 71)
- in Stellung "fest verschlossen" (Bild 68).

Um das Ausstellfenster in Stellung "Dauerbelüftung" zu bringen:

- Falls vorhanden, den Sicherungsknopf (Bild 72,3) drücken und gedrückt halten.
- Den Verriegelungshebel (Bild 71,3) eine viertel Umdrehung zur Fenstermitte hin drehen.
- Das Ausstellfenster leicht nach außen drücken.
- Falls vorhanden, den Sicherungsknopf (Bild 72,3) drücken und gedrückt halten.
- Den Verriegelungshebel eine viertel Umdrehung zum Fensterrahmen hin drehen. Die Verriegelungsnase (Bild 71,2) dabei in die Aussparung der Fensterverriegelung (Bild 71,1) einfahren.
- Ggf. sicherstellen, dass der Sicherungsknopf nicht hineingedrückt ist, sondern den Verriegelungshebel sichert.

Das Ausstellfenster darf während der Fahrt nicht in Stellung "Dauerbelüftung" stehen.

Bei Regen kann Spritzwasser in den Wohnbereich eindringen, wenn das Ausstellfenster in Stellung "Dauerbelüftung" steht. Deshalb die Ausstellfenster vollständig schließen.

# 7

## Wohnen

### 7.5.8 Verdunklungsrollo und Insektenschutzrollo



- ▷ Die Rollos vor der Fahrt öffnen. Wenn die Rollos geschlossen sind, kann die Federwelle durch die Erschütterungen beschädigt werden.

Die Fenster sind mit Verdunklungsrollo und Insektenschutzrollo ausgestattet. Verdunklungsrollo und Insektenschutzrollo lassen sich getrennt voneinander bedienen.

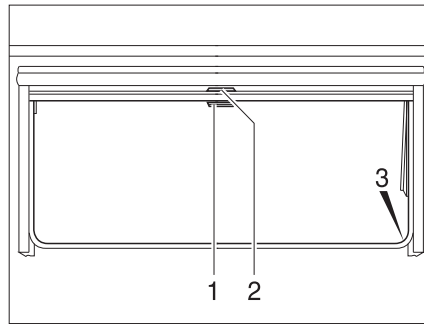


Bild 73 Ausstellfenster

#### Verdunklungsrollo

Das Verdunklungsrollo befindet sich im oberen Rollokasten.

*Schließen:*

- Verdunklungsrollo am Griff (Bild 73,2) nach unten ziehen. Wenn das Verdunklungsrollo ganz geschlossen wird, das Verdunklungsrollo auf beiden Seiten am Fensterrahmen in die Arretierung (Bild 73,3) einhängen.

*Öffnen:*

- Wenn das Verdunklungsrollo vollständig geschlossen ist: Den Griff (Bild 73,2) nach unten drücken und den Griff dabei leicht nach innen ziehen. Das Verdunklungsrollo aus den Arretierungen links und rechts am Fensterrahmen aushängen.
- Wenn sich das Verdunklungsrollo in Zwischenposition befindet: Den Griff (Bild 73,2) leicht nach unten ziehen, bis sich die Arretierung gelöst hat.
- Verdunklungsrollo am Griff langsam zurückführen.

#### Insektenschutzrollo

Das Insektenschutzrollo befindet sich im oberen Rollokasten.

*Schließen:*

- Insektenschutzrollo am Griff (Bild 73,1) nach unten ziehen und auf beiden Seiten am Fensterrahmen in die Arretierung (Bild 73,3) einhängen.

*Öffnen:*

- Griff (Bild 73,1) nach unten drücken und den Griff dabei leicht nach innen ziehen. Das Insektenschutzrollo aus den Arretierungen links und rechts am Fensterrahmen aushängen.
- Insektenschutzrollo am Griff langsam zurückführen.

# 7

## Wohnen

### 7.5.9 faltverdunklung für die Frontscheibe

#### Variante 1

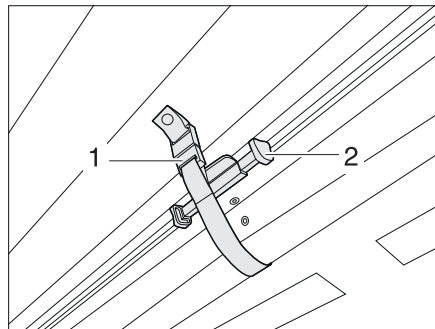


Bild 74 faltverdunklung für die Frontscheibe

- Schließen:**
- Verschluss der Sicherungsschleufe (Bild 74,1) an der faltverdunklung lösen.
  - Am Griff der faltverdunklung die Verriegelung (Bild 74,2) zusammendrücken und auf die gewünschte Höhe nach unten ziehen.
- Öffnen:**
- Die faltverdunklungen am Griff vorsichtig nach oben zurückschieben, bis die Verriegelung (Bild 74,2) einrastet
  - Die faltverdunklung mit der Sicherungsschleufe (Bild 74,1) sichern.

#### Variante 2

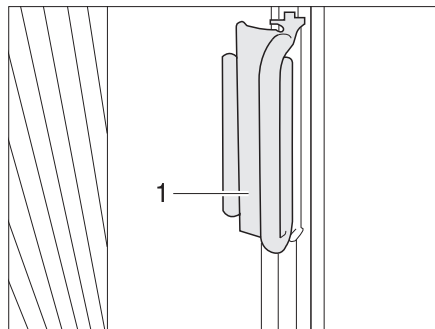


Bild 75 Griff faltverdunklung für die Frontscheibe

- Schließen:**
- Die faltverdunklungen zu beiden Seiten der Frontscheibe jeweils am Griff (Bild 74,2) fassen und vorsichtig zur Mitte der Frontscheibe hin zuziehen, bis der Magnetverschluss die faltverdunklung geschlossen hält.
- Öffnen:**
- Die faltverdunklungen am Griff vorsichtig unter die Abdeckung an den A-Säulen zurückschieben.
  - Den Griff auf den Aufsatz schieben. Die faltverdunklung ist gesichert.

# 7

## Wohnen

### 7.5.10 **Faltverdunklung Fahrerfenster und Beifahrerfenster**

#### Variante 1

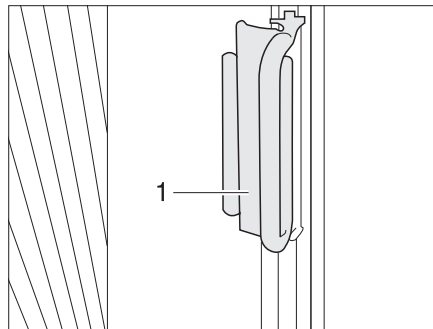


Bild 76 Faltdunkelung für Fahrer- und Beifahrerfenster

- Schließen:**
- Die Faltdunkelungen am Griff (Bild 76,1) fassen und vorsichtig nach vorn zuziehen, bis der Magnetverschluss die Faltdunkelung geschlossen hält.
- Öffnen:**
- Die Faltdunkelungen am Griff vorsichtig unter die Abdeckung zurückschieben.
  - Den Griff (Bild 76,2) auf den Aufsatz schieben. Die Faltdunkelung ist gesichert.

#### Variante 2

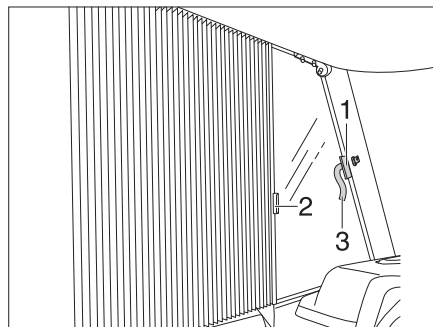


Bild 77 Faltdunkelung für Fahrer- und Beifahrerfenster

- Schließen:**
- Den Klettverschluss der Sicherungsschlaufen (Bild 77,3) auf beiden Seiten öffnen.
  - Die Faltdunkelung nacheinander an den Griffen (Bild 77,1 und 2) fassen und vorsichtig zusammen ziehen, bis der Magnetverschluss die Faltdunkelung geschlossen hält.
- Öffnen:**
- Die Faltdunkelungen an den Griffen (Bild 77,1 und 2) vorsichtig zurückschieben.
  - Die Faltdunkelung mit dem Klettverschluss der Sicherungsschlaufe (Bild 77,3) sichern.

# 7

## Wohnen

### 7.5.11 Raffrollos



Bild 78 Raffrollo

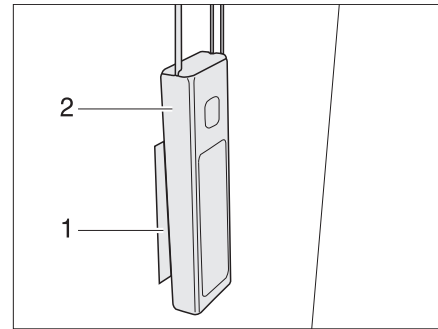


Bild 79 Schnurbeschwerer

Je nach Modell ist das Fahrzeug mit Raffrollos ausgestattet.

- Rollo raffen:*
- Schnurbeschwerer (Bild 78,1) nach unten ziehen. Das Rollo wird von den Bändern nach oben gezogen und gerafft.
  - Schnurbeschwerer (Bild 79,2) auf den Klettverschluss (Bild 79,1) drücken.

- Rollo herunterlassen:*
- Schnurbeschwerer (Bild 79,2) vom Klettverschluss (Bild 79,1) abnehmen.
  - Schnurbeschwerer langsam nach oben führen. Der Abschluss-Stab zieht das Rollo nach unten.

### 7.6 Dachhauben

Je nach Modell sind im Fahrzeug Dachhauben mit oder ohne Zwangslüftung eingebaut. Wenn eine Dachhaube ohne Zwangslüftung eingebaut ist, erfolgt die Zwangslüftung über Pilzdachlüfter.



- ▶ Die Lüftungsöffnungen der Zwangslüftungen stets offen halten. Zwangslüftungen niemals abdecken, z. B. mit einer Wintermatte, oder zustellen. Zwangslüftungen von Schnee und Laub freihalten.



- ▷ Die Dachhauben sind mit Verdunklungsrollo oder faltverdarkung und mit Insektenschutzrollo oder faltbarem Insektenschutz ausgestattet. Verdunklungsrollo und Insektenschutzrollo schnappen nach Lösen der Verriegelung durch Zugkraft selbstständig in die Ausgangsstellung zurück. Um die Zugmechanik nicht zu beschädigen, das Verdunklungsrollo oder Insektenschutzrollo festhalten und langsam in die Ausgangsstellung zurückführen. Die faltverdarkung und der faltbare Insektenschutz bestehen aus dünnem Gewebe. Um die faltverdarkung oder den Insektenschutz nicht zu beschädigen, die faltverdarkung oder den Insektenschutz vorsichtig am Griff in die Ausgangsstellung zurückführen.
- ▷ **Rollos nicht über einen längeren Zeitraum geschlossen halten, da sonst mit erhöhter Materialermüdung zu rechnen ist.**
- ▷ **Wenn das Verdunklungsrollo bzw. die faltverdarkung vollständig geschlossen ist, kann es bei starker Sonneneinstrahlung zu einem Hitzestau zwischen dem Verdunklungsrollo/der faltverdarkung und der Dachhaube kommen. Die Dachhaube kann beschädigt werden. Deshalb bei starker Sonneneinstrahlung das Verdunklungsrollo/die faltverdarkung nur zu 2/3 schließen. Die Dachhaube leicht öffnen oder in Lüftungsstellung bringen.**

## 7

## Wohnen



- ▷ Je nach Witterung die Dachhauben so weit schließen, dass keine Feuchtigkeit eindringen kann.
- ▷ Die Dachhauben nicht betreten.
- ▷ Vor Fahrtbeginn die Dachhauben schließen.
- ▷ Vor Fahrtbeginn die Verriegelung der Dachhauben prüfen.
- ▷ Vor Fahrtbeginn die Verdunklungsrollos bzw. die faltverdunklungen öffnen.
- ▷ **Die Dichtungen der Dachhauben mindestens 2 x jährlich mit Talkum einreiben.**



- ▷ **Beim Verlassen des Fahrzeugs die Dachhauben schließen.**

### 7.6.1 Dachhaube mit Schnappverschluss

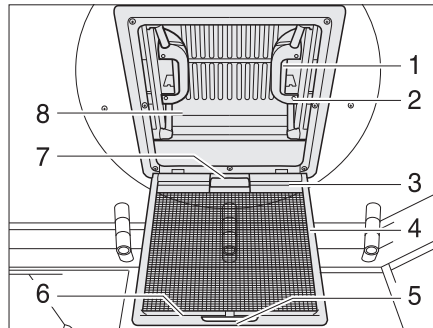


Bild 80 Dachhaube mit Schnappverschluss

Die Dachhaube kann ein- oder beidseitig hochgestellt werden. Je nach Ausführung ist die Dachhaube mit einem Verdunklungsrollo ausgestattet.

- Öffnen:**
- Am Griff (Bild 80,5) ziehen.
  - Insektenschutz (Bild 80,4) nach unten klappen.
  - Schnappverschluss (Bild 80,1) zur Innenseite der Dachhaube (Bild 80,8) drücken. Gleichzeitig mit dem Griff (Bild 80,2) die Dachhaube nach oben drücken.
  - Insektenschutz (Bild 80,4) nach oben schwenken, bis er einrastet.

- Schließen:**
- Am Griff (Bild 80,5) ziehen.
  - Insektenschutz (Bild 80,4) nach unten klappen.
  - An beiden Griffen (Bild 80,2) die Dachhaube (Bild 80,8) kräftig nach unten ziehen, bis beide Schnappverschlüsse (Bild 80,1) eingerastet sind.
  - Insektenschutz (Bild 80,4) nach oben schwenken, bis er einrastet.

#### Verdunklungsrollo

Um das Verdunklungsrollo zu schließen und zu öffnen:

- Schließen:**
- Verdunklungsrollo am Griff (Bild 80,7) ziehen und Hakenleiste (Bild 80,3) in die Halteleiste (Bild 80,6) am Insektenschutz einhängen.
- Öffnen:**
- Hakenleiste (Bild 80,3) von der Halteleiste (Bild 80,6) lösen und Verdunklungsrollo langsam zurückführen.

# 7

## Wohnen

### 7.6.2 Heki-Dachhaube (mini und midi)

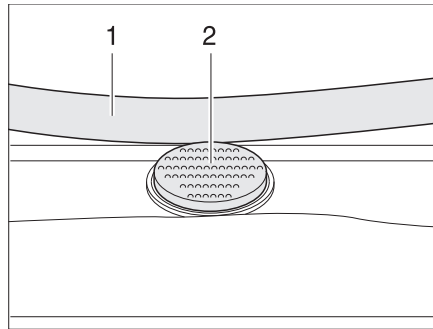


Bild 81 Sicherungsknopf an der Heki-Dachhaube

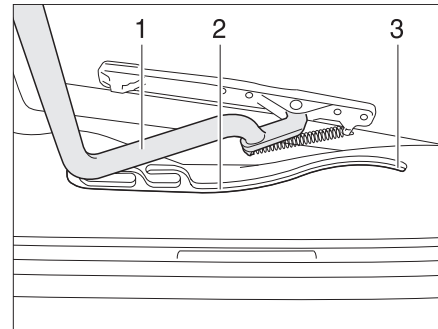


Bild 82 Heki-Dachhaube, Führung

Die Heki-Dachhaube wird einseitig ausgestellt.

- Öffnen:**
- Den Sicherungsknopf (Bild 81,2) drücken und den Bügel (Bild 81,1) mit beiden Händen nach unten ziehen.
  - Den Bügel (Bild 82,1) in den Führungen (Bild 82,2) bis in die hinterste Position (Bild 82,3) ziehen.

- Schließen:**
- Den Bügel (Bild 82,1) mit beiden Händen leicht nach oben drücken.
  - Den Bügel in den Führungen zurückschieben.
  - Den Bügel mit beiden Händen nach oben drücken, bis der Bügel oberhalb des Sicherungsknopfes (Bild 81,2) liegt.

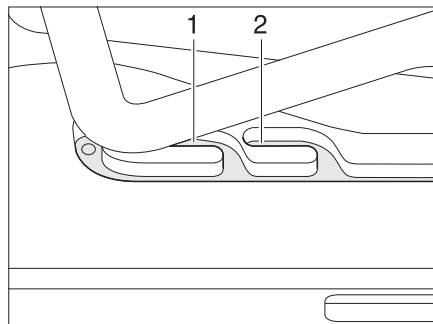


Bild 83 Heki-Dachhaube in Lüftungsstellung

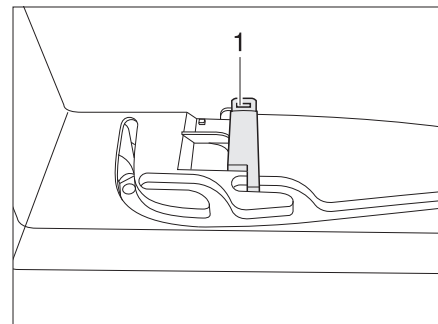


Bild 84 Verriegelung Lüftungsstellung

#### Lüftungsstellung

Die Heki-Dachhaube kann in zwei Lüftungsstellungen gebracht werden: Schlechtwetterstellung (Bild 83,1) und Mittelstellung (Bild 83,2). Je nach Modell kann die Dachhaube in der Mittelstellung mit dem Riegel (Bild 84,1) verriegelt werden.

- Den Sicherungsknopf (Bild 81,2) drücken und den Bügel (Bild 81,1) mit beiden Händen nach unten ziehen.
- Den Bügel in den Führungen (Bild 82,2) bis zur gewünschten Stellung ziehen.
- Den Bügel leicht nach oben drücken und in die gewählte Führung (Bild 83,1 oder 2) schieben und ggf. verriegeln.



# 7

## Wohnen

### Faltverdunklung

Um die Faltverdunklung zu schließen und zu öffnen:

- Schließen:*
- Die Faltverdunklung am Griff ausziehen und an gewünschter Position loslassen. Die Faltverdunklung bleibt in dieser Position stehen.
- Öffnen:*
- Die Faltverdunklung am Griff langsam in Ausgangsstellung schieben.

### Insektenschutz

Um den Insektenschutz zu schließen und zu öffnen:

- Schließen:*
- Den Insektenschutz am Griff zum gegenüberliegenden Griff der Faltverdunklung ziehen.
- Öffnen:*
- Den Griff am Insektenschutz hinten drücken. Die Arretierung wird gelöst.
  - Den Insektenschutz am Griff langsam zurückführen.

### 7.6.3 Kurbelhub-Dachhaube

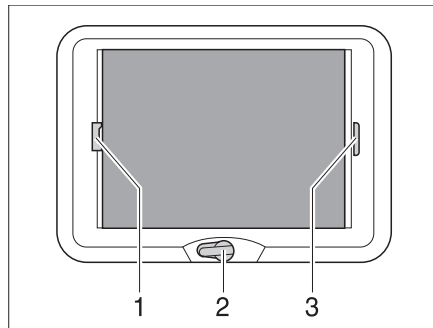


Bild 85 Kurbelhub-Dachhaube

Die Kurbelhub-Dachhaube kann mit der Handkurbel geöffnet werden.

- Öffnen:*
- Die Handkurbel (Bild 85,2) drehen, bis Widerstand spürbar ist (max. Öffnungswinkel 70°).
- Schließen:*
- Die Handkurbel drehen, bis die Kurbelhub-Dachhaube geschlossen ist. Nach weiteren zwei bis drei Umdrehungen kann die Kurbelhub-Dachhaube verriegelt werden.
  - Die Verriegelung prüfen. Dazu mit der Hand gegen das Acrylglas drücken.

### Faltverdunklung

Die Faltverdunklung kann beliebig weit geschlossen werden. Wenn die Faltverdunklung mit dem Insektenschutz verriegelt ist, wird beim Schließen der Faltverdunklung der Insektenschutz mitgeführt.

- Schließen:*
- Die Faltverdunklung am Griff (Bild 85,3) ziehen und an der gewünschten Position loslassen. Die Faltverdunklung bleibt in dieser Position stehen.
- Öffnen:*
- Die Faltverdunklung am Griff langsam in Ausgangsstellung schieben.

# 7

## Wohnen

### Insektenschutz

Wenn der Insektenschutz mit der Faltverdunklung verriegelt ist, wird beim Schließen des Insektenschutzes die Faltverdunklung mitgeführt.

- Schließen:*
- Den Insektenschutz am Griff (Bild 85,1) zum gegenüberliegenden Griff der Faltverdunklung (Bild 85,3) ziehen und einrasten lassen.
- Öffnen:*
- Den Griff des Insektenschutzes (Bild 85,1) hinten nach oben drücken und den Insektenschutz an der Faltverdunklung (Bild 85,3) aushängen.
  - Den Insektenschutz am Griff langsam in Ausgangsstellung schieben.

### 7.7 Sitze drehen



- ▶ Vor Fahrtbeginn alle drehbaren Sitze in Fahrtrichtung drehen und arretieren. Während der Fahrt müssen die drehbaren Sitze in Fahrtrichtung arretiert bleiben.



- ▷ Das Einstellen der Sitzposition und der Armlehnen ist in Kapitel 5 beschrieben.
- ▷ Die Sitze vor dem Drehen ganz nach unten fahren. Die Sitze lassen sich sonst nicht drehen.

Der Hebel zum Drehen des Sitzes befindet sich je nach Modell vorn oder seitlich am Sitz.

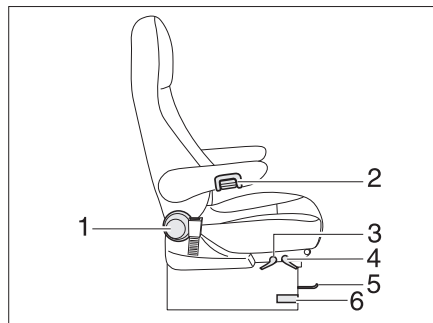


Bild 86 Fahrer- und Beifahrersitz

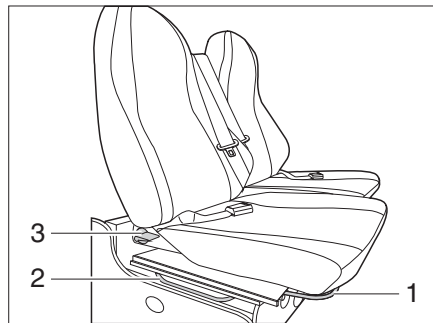
- Drehen:*
- Am Fahrersitz/Beifahrersitz beide Armlehnen nach oben stellen.
  - Den Fahrersitz/Beifahrersitz nach hinten oder in Mittelstellung schieben.
  - Den Hebel zum Drehen des Sitzes (Bild 86,6) drücken oder ziehen. Der Sitz wird aus der Arretierung gelöst.

Die Drehrichtung ist beliebig. Eine Arretierung der Sitze ist nur in Fahrtrichtung möglich.

## 7 Wohnen

### 7.8 Sitzbank und Einzelsitze

Je nach Modell ist das Fahrzeug mit einer Sitzbank mit verstellbaren Einzelsitzen ausgestattet.



- 1 Längsverstellung
- 2 Querverstellung
- 3 Rückenlehnenverstellung

Bild 87 Sitzbank und Einzelsitze

#### Geeignete Sitzposition einstellen



► Die Rückenlehne steht unter starker Federspannung. Wenn der Rückenlehne kein Widerstand entgegenwirkt, schnell die Rückenlehne nach dem Entriegeln nach vorn.

- Den Griff (Bild 87,1) ziehen. Der Sitz kann nach vorn oder hinten verschoben werden.
- Den Griff (Bild 87,3) ziehen. Die Rückenlehne lässt sich in ihrer Neigung verstellen.
- Den Griff (Bild 87,2) ziehen. Der Sitz kann quer zur Fahrtrichtung verstellt werden.

### 7.9 Tische

#### 7.9.1 Hängetisch mit Gelenkstützfuß



► Je nach Modell werden unterschiedliche Tischplattenverlängerungen und Gelenkstützfüße verwendet. Der Tisch kann daher von der hier dargestellten Form abweichen. Das Prinzip des Umbaus ist aber bei allen Tischen gleich.

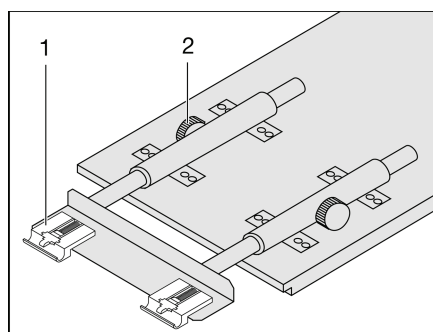


Bild 88 Hängetisch vergrößern

Die Ablagefläche des Hängetisches kann durch Einlegen einer Tischplattenverlängerung vergrößert werden.

## 7

# Wohnen

*Vergrößern:*

- Die Rändelschrauben (Bild 88,2) lösen.
- Die Tischplatte vorn leicht anheben und bis zum Anschlag herausziehen. Die Tischverlängerung (Bild 88,1) ist ganz ausgezogen.
- Den Tisch abstellen.
- Die Tischplattenverlängerung in die Tischverlängerung einlegen.
- Die Tischplatte vorn leicht anheben und bis zum Anschlag zurückschieben.
- Die Rändelschrauben festziehen.

*Verkleinern:*

- Die Rändelschrauben (Bild 88,2) lösen.
- Die Tischplatte vorn leicht anheben und herausziehen.
- Die Tischplattenverlängerung abnehmen und sicher verstauen.
- Die Tischplatte vorn leicht anheben und bis zum Anschlag zurückschieben. Die Tischverlängerung (Bild 88,1) ist ganz eingeschoben.
- Den Tisch abstellen.
- Die Rändelschrauben festziehen.

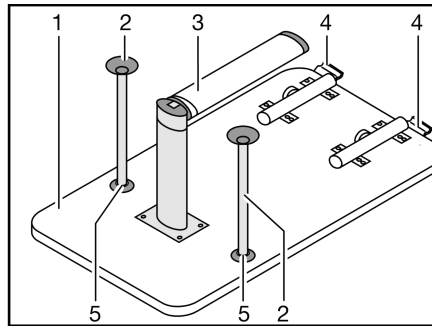


Bild 89 Bettunterbau

Der Tisch kann durch den Gelenkstützfuß als Bettunterbau benutzt werden.

*Umbau zum Bettunterbau:*

- Die Tischplatte (Bild 89,1) vorn ca. 45° anheben.
- Den unteren Teil des Gelenkstützfußes (Bild 89,3) um 90° umklappen. Dazu je nach Modell den unteren Teil des Gelenkstützfußes nach unten ziehen oder den Entriegelungsknopf drücken.
- An der Verriegelung (Bild 89,4) den Entriegelungsknopf drücken.
- Die Tischplatte ca. 45° nach oben schwenken und den Tisch aus der Halteleiste nehmen.
- Je nach Modell die beiden zusätzlichen Stützfüße (Bild 89,2) in die Aufnahmen (Bild 89,5) an der Unterseite der Tischplatte stecken.
- Den Tisch in die untere Halteleiste einsetzen und verriegeln.

# 7

## Wohnen

### 7.9.2 Hängetisch (Barsitzgruppe)

Die Ablagefläche des Hängetisches lässt sich durch Herausziehen einer Tischplattenverlängerung vergrößern.

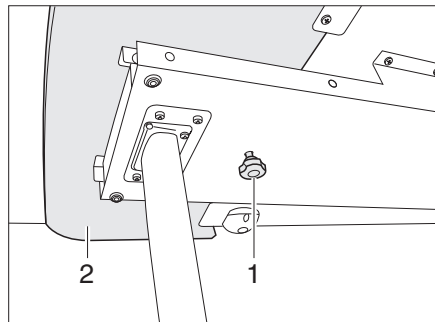


Bild 90 Verriegelung der Tischplattenverlängerung

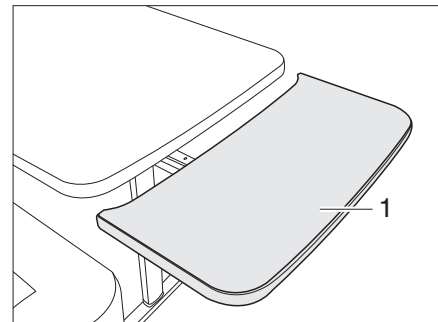


Bild 91 Tischplattenverlängerung

*Vergrößern:*

- Rändelschraube (Bild 90,1) lösen.
- Tischplattenverlängerung (Bild 90,2) bis zum Anschlag herausziehen (Bild 91).
- Tischplattenverlängerung (Bild 91,1) in einem Bogen nach oben führen. Die Tischplattenverlängerung liegt bündig an der Tischplatte an.

*Verkleinern:*

- Tischplattenverlängerung (Bild 91,1) bis zum Anschlag von der Tischplatte wegziehen und gegen den Widerstand der Haltefedern nach unten drücken. Die Tischplattenverlängerung fährt in einem Bogen nach unten (Bild 91).
- Tischplattenverlängerung bis zum Anschlag hineinschieben.
- Rändelschraube (Bild 90,1) festziehen.

Der Tisch kann durch den Gelenkstützfuß als Bettunterbau benutzt werden.

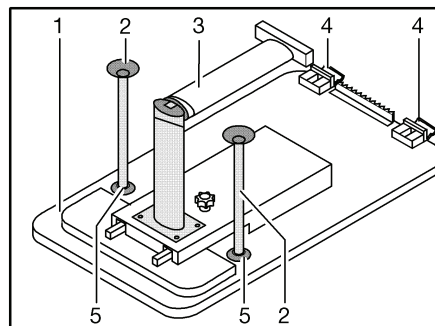


Bild 92 Bettunterbau

*Umbau zum Bettunterbau:*

- Tischplatte (Bild 92,1) vorn leicht anheben.
- Tischfuß (Bild 92,3) am Gelenk entriegeln und einklappen.
- Tischplatte ca. 45° nach oben schwenken und Halterungen (Bild 92,4) aus der oberen Halteschiene aushängen.
- Je nach Modell die beiden zusätzlichen Stützfüße (Bild 92,2) in die Aufnahmen (Bild 92,5) an der Unterseite der Tischplatte stecken.
- Hängetisch in die untere Halteschiene einhängen und auf dem Tischfußgelenk abstellen.

# 7

## Wohnen

### 7.9.3 Schwenktisch der Rundsitzgruppe



► Den Schwenktisch vor Fahrtbeginn verkleinern und arretieren.

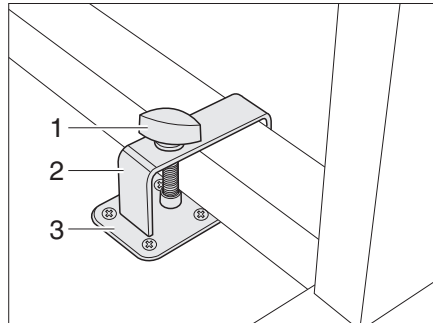


Bild 93 Arretierung Schwenktisch mit Bügel

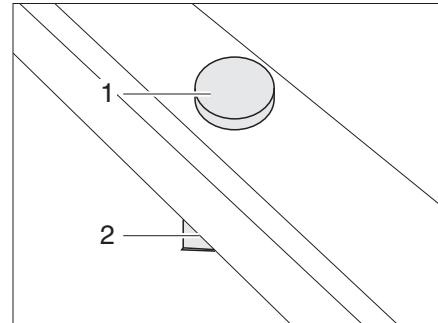


Bild 94 Arretierung Schwenktisch ohne Bügel

*Arretieren:*

- Den Schwenktisch neben die Halterung (Bild 93,3) bzw. auf die Halterung (Bild 94,2) stellen.
- Den Bügel (Bild 93,2) mit der Halteschraube (Bild 93,1) über den Tischfuß legen.
- Den Bügel und ggf. den Schwenktisch so verschieben, dass die Halteschraube (Bild 93,1 bzw. Bild 94,1) in die Halterung (Bild 93,3 bzw. Bild 94,2) geschraubt werden kann.
- Die Halteschraube in die Halterung schrauben und fest anziehen.

### 7.9.4 Fester Tisch (Tischplatte verschiebbar)

Die Tischplatte des festen Tisches kann in der Längsrichtung und in der Querrichtung verschoben werden.

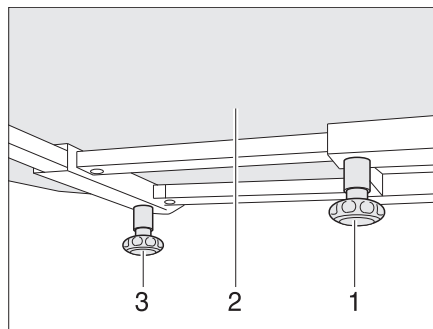


Bild 95 Fester Tisch

*In Längsrichtung verschieben:*

- Rändelschraube (Bild 95,1) lösen.
- Tischplatte (Bild 95,2) in die gewünschte Position verschieben.
- Rändelschraube wieder festdrehen.

*In Querrichtung verschieben:*

- Rändelschraube (Bild 95,3) lösen.
- Tischplatte (Bild 95,2) in die gewünschte Position verschieben.
- Rändelschraube wieder festdrehen.

Der feste Tisch kann nicht als Bettunterbau benutzt werden.

# 7

## Wohnen

### 7.9.5 Einsäulentisch (Tischplatte verschiebbar)

Die Tischplatte des Einsäulentisches kann in der Querrichtung verschoben werden.

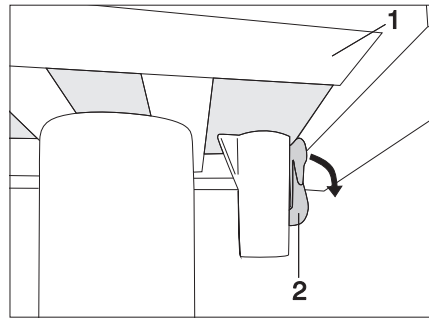


Bild 96 Arretierung Einsäulentisch (verriegelt)

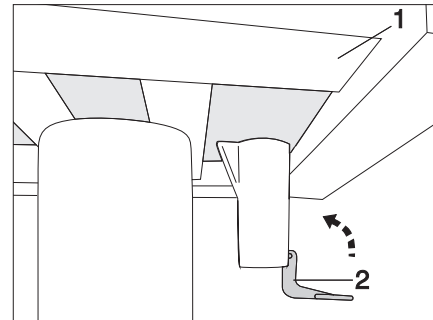


Bild 97 Arretierung Einsäulentisch (entriegelt)

*Tischplatte verschieben:*

- Arretierhebel (Bild 96,2) nach unten drücken.
- Tischplatte (Bild 96,1) in die gewünschte Position verschieben.
- Arretierhebel (Bild 96,2) wieder nach oben drücken.

### 7.9.6 Fester Tisch



► Den festen Tisch vor Fahrtbeginn arretieren.

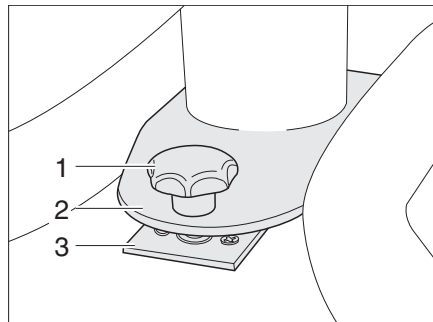


Bild 98 Arretierung fester Tisch

*Arretieren:*

- Den festen Tisch mit der Lochplatte (Bild 98,2) auf die Halterung (Bild 98,3) stellen.
- Den festen Tisch so verschieben, dass die Halteschraube (Bild 98,1) in die Halterung (Bild 98,3) geschraubt werden kann.
- Die Halteschraube in die Halterung schrauben und fest anziehen.

# 7

## Wohnen

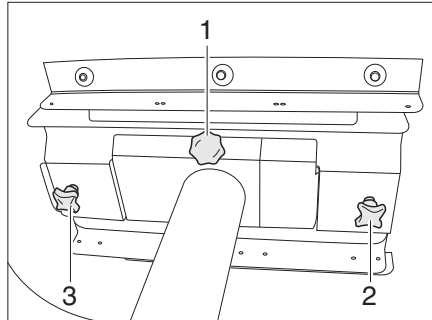


Bild 99 Fester Tisch (Ansicht von unten)

Die Tischplatte des festen Tisches kann in der Längsrichtung verschoben oder zur Seite geklappt werden.

*In Längsrichtung verschieben:*

- Befestigungsschrauben (Bild 99,2 und 3) lösen.
- Tischplatte verschieben.
- Tischplatte mit den Befestigungsschrauben arretieren.

*Tischplatte zur Seite klappen:*

- Befestigungsschraube (Bild 99,1) ganz herausdrehen.
- Tischplatte zur Seite klappen.

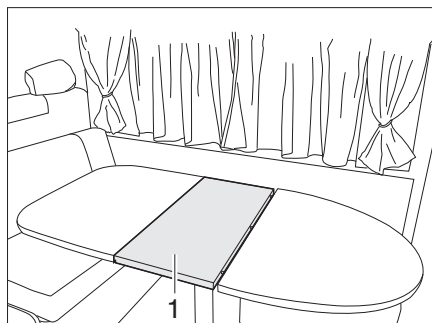


Bild 100 Festen Tisch vergrößern

Je nach Modell kann die Tischplatte des festen Tisches vergrößert werden.

*Vergrößern:*

- Die Rändelschrauben (Bild 99,2 und 3) lösen.
- Die Tischplatte auseinander ziehen.
- Die Tischplattenverlängerung (Bild 100,1) einsetzen.
- Die Tischplatte wieder zusammenschieben.
- Die Rändelschrauben festziehen.

*Verkleinern:*

- Die Rändelschrauben (Bild 99,2 und 3) lösen.
- Die Tischplatte auseinander ziehen.
- Die Tischplattenverlängerung (Bild 100,1) entnehmen und sicher verstauen.
- Die Tischplatte wieder zusammenschieben.
- Die Rändelschrauben festziehen.



# 7

## Wohnen

### 7.9.7 Hubtisch der Rundsitzgruppe

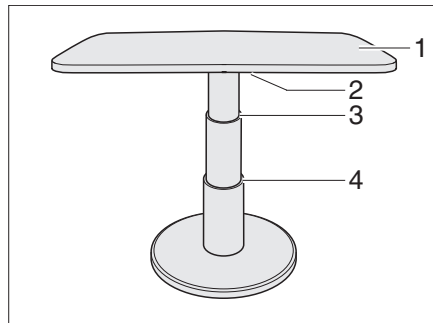


Bild 101 Hubtisch der Rundsitzgruppe

Der Hubtisch kann durch seinen Hubmechanismus als Bettunterbau benutzt werden.

*Umbau zum Bettunterbau:*

- Den Verriegelungshebel (Bild 101,2) nach links schwenken. Die Verriegelung ist offen.
- Die Tischplatte (Bild 101,1) in der Mitte bis zum gewünschten Anschlag (Bild 101,3 oder 4) nach unten drücken und gedrückt halten.
- Den Verriegelungshebel nach rechts schwenken. Der Hubtisch ist verriegelt.

### 7.10 Zentralverriegelung Küchenbedienzeile

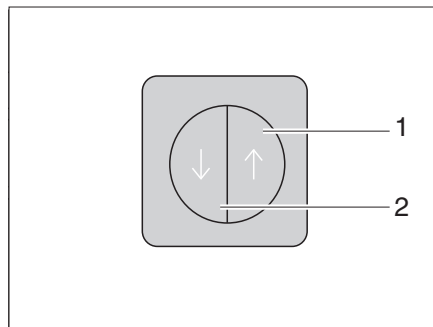


Bild 102 Schalter für Zentralverriegelung der Küchenbedienzeile

Die Küchenbedienzeile ist mit einer Zentralverriegelung ausgestattet. Die Klappen und Schubfächer des Küchenblocks lassen sich über den Schalter (Bild 102) manuell verriegeln und entriegeln.

Siehe auch Kapitel 4.10.

*Verriegeln*

- Schalter (Bild 102,2) drücken. Klappen und Schubfächer des Küchenblocks sind verriegelt.

*Entriegeln*

- Schalter (Bild 102,1) drücken. Klappen und Schubfächer des Küchenblocks sind entriegelt.

# 7

## Wohnen

### 7.11 Fernsehgerät



- ▶ Vor Fahrtbeginn das Fernsehgerät von der Auflage entfernen und sicher verstauen.
- ▶ Vor Fahrtbeginn den Flachbildschirm und die Bildschirmhalterung in die Grundposition bringen und sichern. Falls die Bildschirmhalterung in einen TV-Schrank eingebaut ist: TV-Schrank schließen.
- ▶ Vor jeder Fahrt prüfen, ob sich die Antenne in Parkposition befindet. Unfallgefahr!

#### Flachbildschirm im TV-Schrank

Der Flachbildschirm ist im TV-Schrank an einem Auszug befestigt.

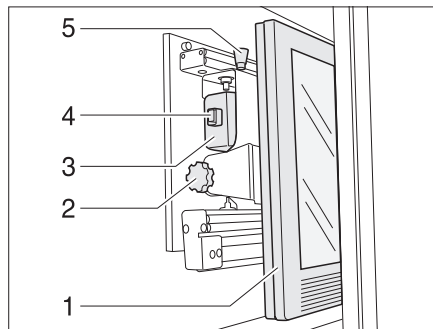


Bild 103 TV-Schrank

*Fernsehkonsole nach vorn ziehen:*

- Entriegelungsknopf (Bild 103,5) drücken und Halterung für den Flachbildschirm am Griffstück (Bild 103,4) bis zum Anschlag nach vorn ziehen.

*Fernsehkonsole schwenken:*

- Entriegelungsknopf (Bild 103,1) ziehen und Flachbildschirm (Bild 103,2) in die gewünschte Position schwenken.
- Rändelschraube (Bild 103,3) lösen.
- Gewünschte Neigung des Flachbildschirms einstellen und Rändelschraube wieder festdrehen.

#### Flachbildschirm mit Gelenkarm

Der Flachbildschirm ist an einem Gelenkarm befestigt.

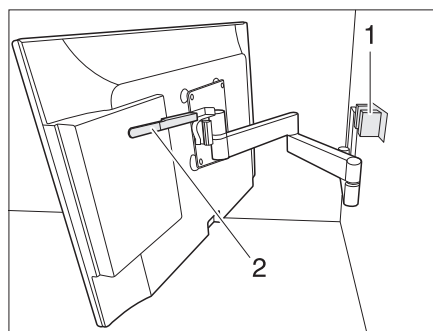


Bild 104 Halterung mit Gelenkarm

*Flachbildschirm mit Gelenkarm positionieren:*

- Hebel (Bild 104,2) nach unten drücken um Flachbildschirm aus Arretierung (Bild 104,1) zu lösen. Hebel loslassen.
- Flachbildschirm in die gewünschte Position schwenken.
- Flachbildschirm mit beiden Händen am oberen und unteren Rand fassen und die gewünschte Neigung einstellen.

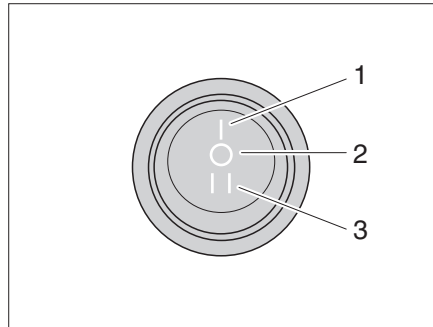
# 7

## Wohnen

### 7.12 Radio im Fahrerhaus

Das Radio wird mit der Zündung des Motors eingeschaltet wenn der Schalter auf Position 1 (Bild 105,1) gestellt ist. Es wird von der Starterbatterie mit Strom versorgt.

Wenn das Radio bei ausgeschaltetem Motor betrieben werden soll, muss der Schalter auf Position 3 (Bild 105,3) Dauerstrom gestellt werden.



- 1 Position 1 - Stromversorgung durch Starterbatterie
- 2 Position 0 - Aus
- 3 Position 3 - Stromversorgung durch Aufbaubatterie

Bild 105 Schalter Stromversorgung

### 7.13 Leuchten



- ▶ Glühlampen und Leuchenträger können sehr heiß sein.
- ▶ Die Glühlampen und Leuchenträger vor dem Berühren abkühlen lassen.
- ▶ Wenn die Leuchte eingeschaltet oder noch heiß ist, muss der Sicherheitsabstand zu brennbaren Gegenständen wie Stores oder Vorhängen mindestens 30 cm betragen. Brandgefahr!

Je nach Modell sind die Leuchten mit Halogen-, Leuchtstoff- oder LED-Leuchtmitteln ausgestattet. Für Hinweise zum Wechseln der Leuchtmittel und ggf. der Batterien siehe Kapitel 13.

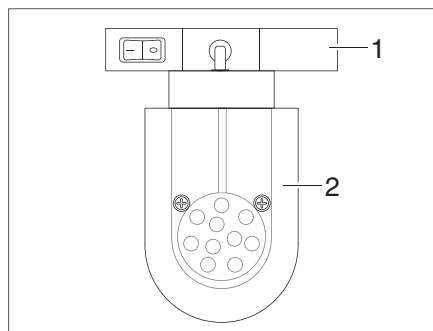


Bild 106 LED-Spotleuchte (Beispiel)

*LED-Spotleuchte versetzen:*

- Halterung (Bild 106,1) fassen und um 90° drehen.
- LED-Spotleuchte (Bild 106,2) aus Schienensystem entnehmen.
- LED-Spotleuchte (Bild 106,2) an gewünschter Position in das Schienensystem einsetzen und um 90° drehen.

# 7

## Wohnen

### 7.13.1 Steckleuchte

Die Steckleuchten können in die dafür vorgesehenen Steckdosen eingesteckt werden. Die Steckdosen sind über das Fahrzeug verteilt.

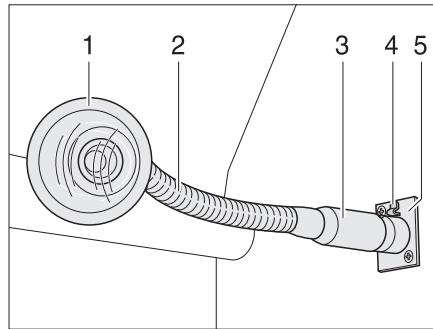


Bild 107 Steckdose mit eingesteckter Leuchte

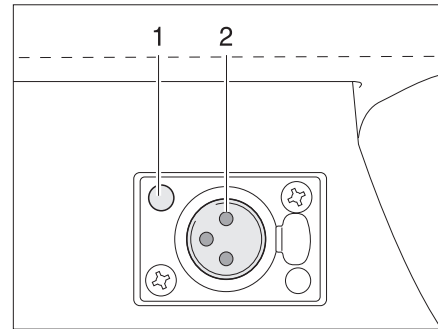


Bild 108 Steckdose

*Steckleuchte abnehmen:*

- Steckleuchte am Fuß (Bild 107,3) fassen.
- Entriegelungsknopf (Bild 107,4) drücken.
- Steckleuchte (Bild 107,1) aus der Steckdose (Bild 107,5) ziehen.

*Steckleuchte einstecken:*

- Stecker im Fuß der Steckleuchte in die Steckdose (Bild 108,1) stecken, bis er hörbar einrastet. Dabei auf die Position der Kontakte (Bild 108,2) achten.

*Steckleuchte schwenken:*

- Steckleuchte am "Schwanenhals" (Bild 107,2) (sofern vorhanden) oder am Gehäuse fassen und schwenken.

### 7.13.2 Leuchte im Aufstelldach

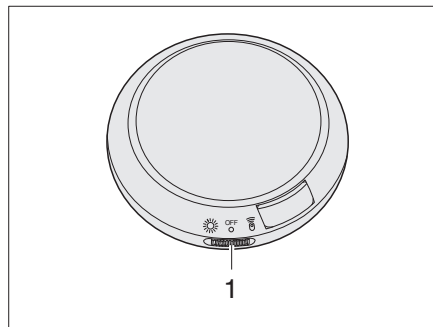


Bild 109 Leuchte im Aufstelldach

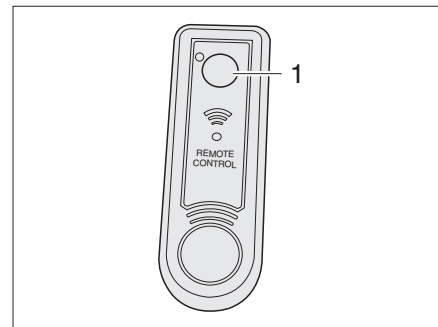


Bild 110 Fernbedienung Leuchte im Aufstelldach

*Leuchte einschalten:*

- Schalter (Bild 109,1) nach links schieben.

*Leuchte ausschalten:*

- Schalter (Bild 109,1) in die Mitte schieben.

*Mit Fernbedienung ein- und ausschalten:*

- Schalter (Bild 109,1) nach rechts schieben.
- Knopf (Bild 110,1) drücken, um die Leuchte ein- bzw. auszuschalten.

# 7

## Wohnen

### 7.14 Lichtschalter



- ▷ Je nach Modell sind die Lichtschalter unterschiedlich angeordnet. Die Lichtschalter befinden sich entweder direkt an der entsprechenden Leuchte oder in deren Leuchtbereich, z. B. in der Nähe der Sitzgruppe.

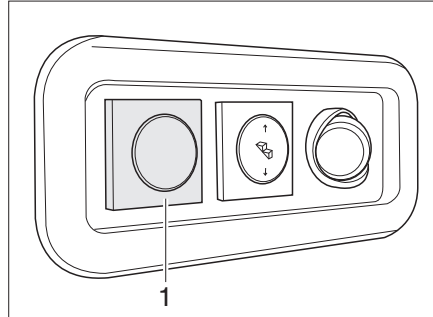


Bild 111 Lichtschalter Beleuchtung Einstieg

Je nach Modell befindet sich im Eingangsbereich unten der Lichtschalter für die Beleuchtung des Einstiegs (Bild 111,1).

### 7.15 Sitzgruppe vergrößern

#### 7.15.1 Bugsitzbank mit Längssitz vergrößern

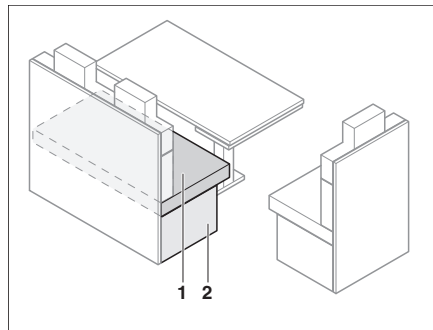


Bild 112 Vor dem Vergrößern

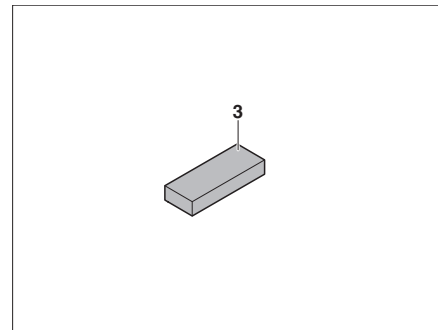


Bild 113 Zusatzpolster

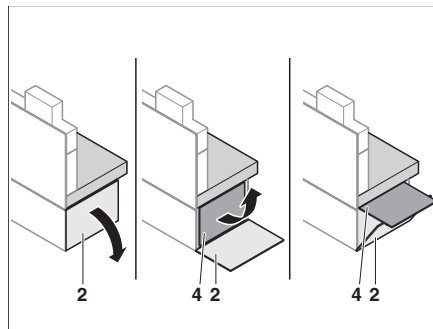


Bild 114 Sitzbankverlängerung ausklappen

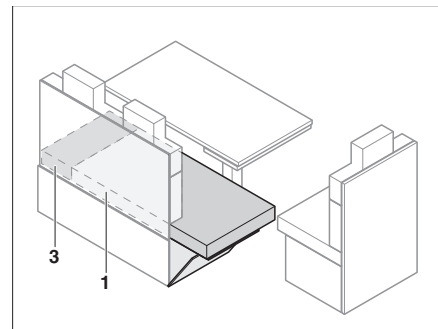


Bild 115 Nach dem Vergrößern

- Klappe (Bild 114,2) öffnen.
- Sitzbankverlängerung (Bild 114,4) nach oben klappen und mit Klappe (Bild 114,2) verkeilen.
- Sitzpolster (Bild 115,1) auf die Sitzbankverlängerung ziehen.

# 7

## Wohnen

- Zusatzpolster (Bild 115,3) zwischen die Sitzpolster (Bild 115,1) und die Außenwand legen.
- Tisch vergrößern (siehe Abschnitt 7.9).

### 7.15.2 Rundsitzgruppe vergrößern

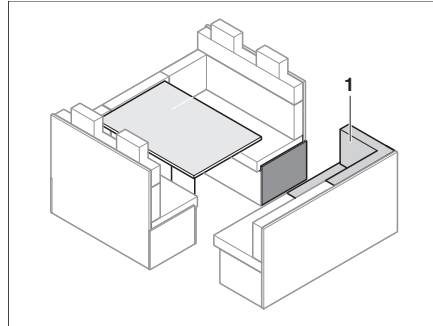


Bild 116 Vor dem Vergrößern

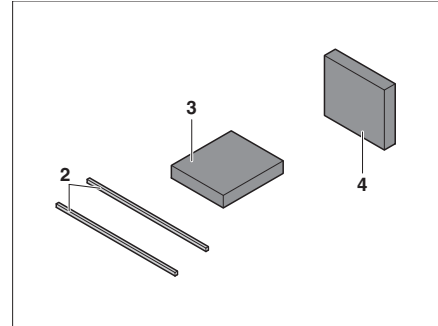


Bild 117 Zusatzpolster

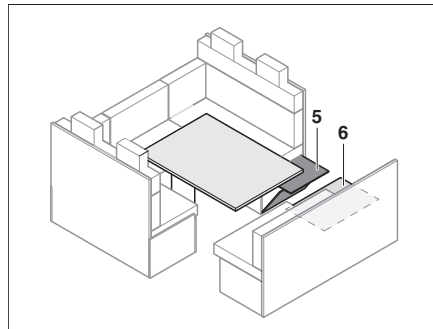


Bild 118 Sitzbankverlängerung ausklappen

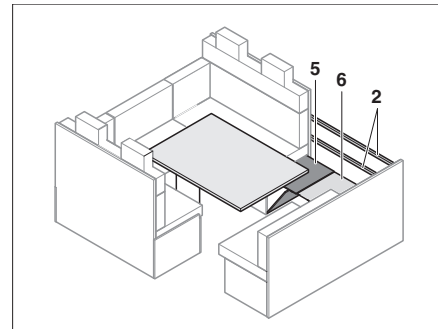


Bild 119 Lehnverlängerung anbringen

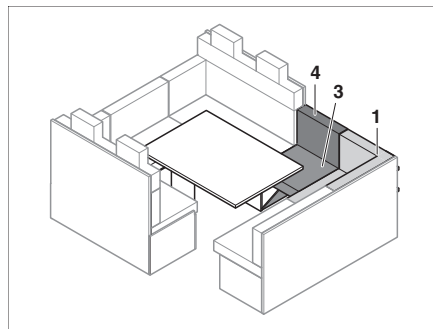


Bild 120 Nach dem Vergrößern

- Sitzpolster (Bild 116,1) entfernen.
- Sitzbankverlängerung (Bild 118,5) nach oben klappen und verkeilen (Bild 114).
- Verstärkungsplatte (Bild 118,6) unter dem Sitzpolster (Bild 116,1) hervorholen und die Lücke zwischen Sitzplatzverlängerung und Seitensitzbank schließen.
- Lehnverlängerungen (Bild 119,2) anbringen.
- Zusatzpolster (Bild 117,3) auf die Sitzbankverlängerung auflegen.
- Zusatzpolster (Bild 117,4) als Rückenlehne einsetzen.
- Sitzpolster (Bild 120,1) wieder anbringen.

# 7

## Wohnen

### 7.16 Betten

#### 7.16.1 Alkovenbett



- ▶ Das Alkovenbett maximal mit 200 kg belasten.
- ▶ Das Alkovenbett nur benutzen, wenn das Sicherungsnetz aufgespannt ist.
- ▶ Kleinkinder nie unbeaufsichtigt im Alkovenbett lassen.
- ▶ Besonders bei Kleinkindern unter 6 Jahren immer darauf achten, dass sie nicht aus dem Alkovenbett fallen können.
- ▶ Für Kinder geeignete, separate Kinderbetten oder Reisekinderbetten verwenden.



- ▶ Das Alkovenbett nicht ohne Matratze belasten. Das Kunststoff-Formteil kann brechen!

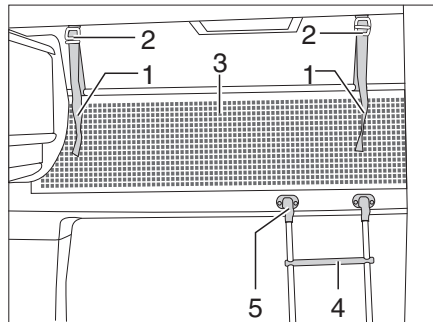


Bild 121 Alkovenbett

#### Aufstiegsleiter

Zum Besteigen des Alkovenbetts die serienmäßig beigelegte Aufstiegsleiter (Bild 121,4) benutzen.

*Einhängen:*

- Die Leiter mit den Holmen in die Halterung (Bild 121,5) an der Alkovenblende einhängen.

#### Sicherungsnetz

Das Sicherungsnetz (Bild 121,3) ist serienmäßig zwischen Matratze und Lattenrost verstaut. Das Sicherungsnetz erst aufspannen, wenn sich die Personen bereits im Alkoven befinden.

*Aufspannen:*

- Die Haltebänder (Bild 121,1) in die Halterungen an der Decke (Bild 121,2) einrasten.

# 7

## Wohnen

### Klappmechanismus

Je nach Modell kann das Alkovenbett nach oben geklappt werden. Dadurch wird das Durchgehen vom Fahrerhaus in den Wohnraum erleichtert.

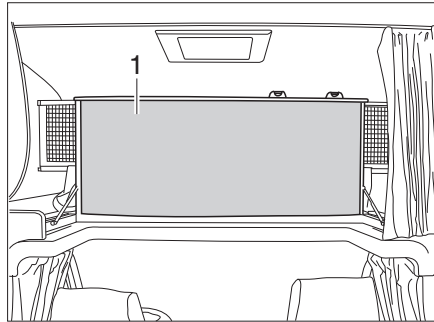


Bild 122 Alkovenbett, nach oben geklappt

*Nach oben klappen:*

- Ggf. Fahrerhausabtrennung öffnen (siehe Abschnitt 7.3).
- Matratze vorn anheben und auf der Blende ablegen.
- Alkovenbett (Bild 122,1) vorn nach oben klappen. Das Alkovenbett wird von Gasdruck-Federn in der oberen Stellung gehalten.

*Nach unten klappen:*

- Alkovenbett nach unten ziehen.
- Matratze gegebenenfalls hinter die Blende drücken.

### 7.16.2 Hubbett (I-Modell)



- ▶ Das Hubbett maximal mit 200 kg belasten.
- ▶ Das Hubbett nicht als Gepäckablage benutzen. Nur die für zwei Personen notwendige Bettwäsche darin aufbewahren.
- ▶ Vor Fahrtbeginn das Hubbett ggf. mit Sicherungsgurt am Dach sichern. Den Sicherungsgurt fest anziehen.
- ▶ Das Hubbett nur benutzen, wenn es ganz nach unten gefahren und das Sicherungsnetz aufgespannt ist.
- ▶ Kleinkinder nie unbeaufsichtigt im Hubbett lassen.
- ▶ Besonders bei Kleinkindern unter 6 Jahren immer darauf achten, dass sie nicht aus dem Hubbett fallen können.
- ▶ Für Kinder geeignete, separate Kinderbetten oder Reisekinderbetten verwenden.
- ▶ Die Leseleuchten an der Unterseite des Hubbettes ausschalten, wenn das Hubbett abgesenkt wird. Brandgefahr!
- ▶ Die Leseleuchten im Hubbett ausschalten, wenn das Hubbett nach oben geschoben wird. Brandgefahr!
- ▶ Je nach Sitzmodell steht die Rückenlehne unter starker Federspannung. Wenn bei diesen Sitzen der Rückenlehne kein Widerstand entgegenwirkt, schnell die Rückenlehne nach dem Entriegeln nach vorn.
- ▶ Das Hubbett nur bewegen, wenn sich keine Lasten darauf befinden.
- ▶ Ist über dem Hubbett eine Dachhaube verbaut, die Verdunklung nicht schließen, wenn das Hubbett in der oberen Position ist.



# 7

## Wohnen



- ▷ Beim Hochklappen des Hubbetts darauf achten, dass das Bettzeug nicht auf die seitlichen Vorhänge drückt. Dadurch werden die Vorhänge im Gestänge eingeklemmt und können beschädigt oder verschmutzt werden.

### Vorbereitung des Fahrerhauses

Der Fahrersitz und der Beifahrersitz müssen je nach Ausstattung vor dem Absenken des Hubbetts unterschiedlich eingestellt werden.

#### Variante 1

Die Sitzplätze der Mittelsitzgruppe, die entgegen der Fahrtrichtung ausgerichtet sind, sind **nicht** mit Kopfstützen ausgestattet (**kein** Sicherheitspaket).

- Den Fahrersitz und den Beifahrersitz in Fahrtrichtung drehen, arretieren und nach hinten schieben.
- Die Rückenlehne nach hinten klappen.
- Die Verdunklung im Fahrerhaus schließen.

#### Variante 2

Die Sitzplätze der Mittelsitzgruppe, die entgegen der Fahrtrichtung ausgerichtet sind, sind mit Kopfstützen ausgestattet (Sicherheitspaket). Die Kopfstützen an Fahrersitz und Beifahrersitz können abgenommen werden.

- Die Kopfstützen abnehmen.
- Den Fahrersitz in Fahrtrichtung drehen, arretieren und nach hinten schieben.
- Die Rückenlehne der Fahrersitzes nach hinten klappen.
- Den Beifahrersitz nach vorn schieben und die Rückenlehne ganz nach hinten klappen.
- Den Beifahrersitz so weit entgegen der Fahrtrichtung drehen, dass das Hubbett abgesenkt werden kann.
- Die Verdunklung im Fahrerhaus schließen.

#### Variante 3

Die Sitzplätze der Mittelsitzgruppe, die entgegen der Fahrtrichtung ausgerichtet sind, sind mit Kopfstützen ausgestattet (Sicherheitspaket). Die Kopfstützen an Fahrersitz und Beifahrersitz können **nicht** abgenommen werden.

- Den Fahrersitz und den Beifahrersitz nach vorn schieben und die Rückenlehne ganz nach hinten klappen.
- Den Fahrersitz und den Beifahrersitz so weit entgegen der Fahrtrichtung drehen, dass das Hubbett vollständig abgesenkt werden kann.
- Die Verdunklung im Fahrerhaus schließen.

#### Variante 4

Die Lehnen des Fahrersitzes und des Beifahrersitzes müssen vor dem Absenken des Hubbetts nach vorn geklappt sein.

- Fahrersitz und Beifahrersitz in Fahrtrichtung drehen, arretieren und nach hinten schieben.
- Rückenlehne entriegeln und ganz nach vorn klappen.
- Verdunklung im Fahrerhaus schließen.

# 7

## Wohnen

### Manuelles Hubbett (Variante 1)

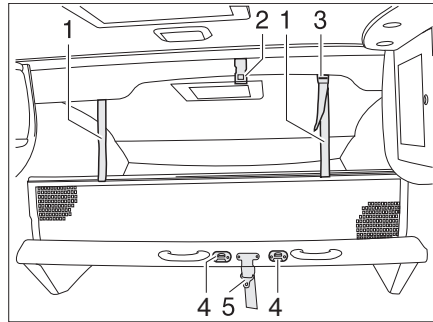


Bild 123 Hubbett manuell

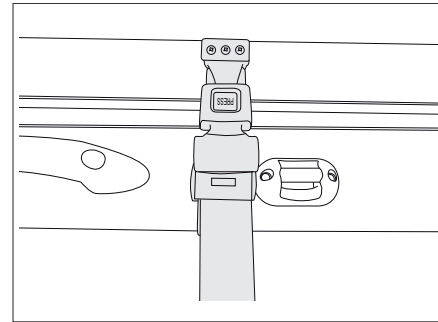


Bild 124 Sicherungsgurt Hubbett manuell

#### Hubbett absenken:

- Die Leseleuchten an der Unterseite des Hubbettes ausschalten.
- Den Verschluss des Sicherungsgurtes öffnen.
- Das Hubbett mit beiden Händen in einem Bogen nach unten ziehen, bis es hörbar einrastet.

#### Hubbett nach oben klappen:

- Die Leseleuchten an der Decke über dem Hubbett ausschalten.
- Die Haltegurte des Sicherungsnetzes lösen und das Sicherungsnetz unter die Matratze legen.
- Das Hubbett mit beiden Händen nach oben drücken.
- Das Hubbett mit dem Sicherungsgurt (Bild 123,5) am Dach (Bild 123,2) sichern.

#### Aufstiegsleiter

Zum Besteigen des Hubbettes die serienmäßig beigelegte Aufstiegsleiter benutzen.

#### Einhängen:

- Die Aufstiegsleiter mit den beiden Bügeln in die Krampen (Bild 123,4) am Hubbett einhängen.

#### Sicherungsnetz

Das Sicherungsnetz ist serienmäßig zwischen Matratze und Lattenrost verstaut. Das Sicherungsnetz erst aufspannen, wenn sich die Personen bereits im Alkoven befinden.

#### Aufspannen:

- Die Haltebänder (Bild 123,1) in die Halterungen an der Decke (Bild 123,2) einrasten.

# 7

## Wohnen

### Manuelles Hubbett (Variante 2)

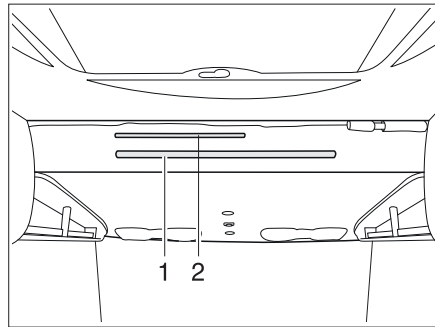


Bild 125 Hubbett manuell

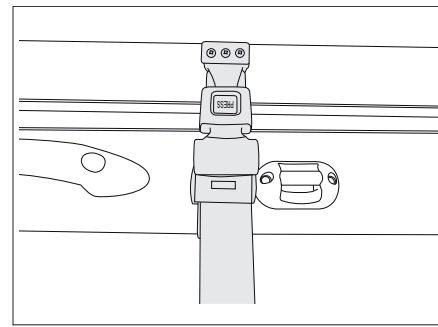


Bild 126 Sicherungsgurt Hubbett manuell

#### Hubbett absenken:

- Die Leseleuchten an der Unterseite des Hubbettes ausschalten.
- Den Verschluss des Sicherungsgurtes öffnen.
- Den Griffhebel (Bild 125,2) nach unten ziehen, um das Hubbett zu entriegeln.
- Das Hubbett mit beiden Händen an der Griffstange (Bild 125,1) in einem Bogen nach unten ziehen, bis es hörbar einrastet.

#### Hubbett nach oben klappen:

- Die Leseleuchten an der Decke über dem Hubbett ausschalten.
- Die Haltegurte des Sicherungsnetzes lösen und das Sicherungsnetz unter die Matratze legen.
- Das Hubbett mit beiden Händen an der Griffstange nach oben drücken, bis die Verriegelung hörbar einrastet.
- Das Hubbett mit dem Sicherungsgurt am Dach sichern (Bild 126).

#### Aufstiegsleiter

Zum Besteigen des Hubbettes die serienmäßig beigelegte Aufstiegsleiter benutzen.

#### Einhängen:

- Die Aufstiegsleiter mit den beiden Bügeln in die Griffstange (Bild 125,1) am Hubbett einhängen.

#### Sicherungsnetz

Das Sicherungsnetz ist serienmäßig zwischen Matratze und Lattenrost verstaut. Das Sicherungsnetz erst aufspannen, wenn sich die Personen bereits im Alkoven befinden.

#### Aufspannen:

- Die Haltebänder (Bild 121,1) in die Halterungen an der Decke (Bild 121,2) einrasten.

# 7

## Wohnen

### Manuelles Hubbett (Variante 3)

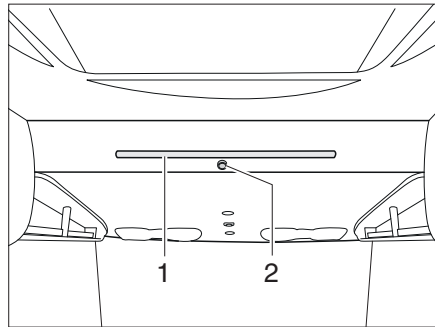


Bild 127 Hubbett manuell

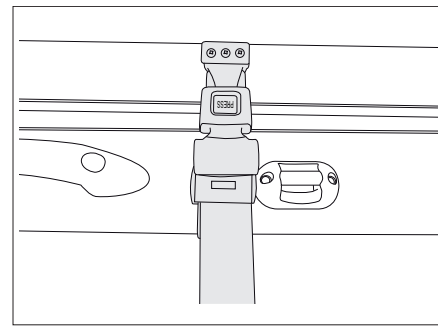


Bild 128 Sicherungsgurt Hubbett manuell

#### Hubbett absenken:

- Die Leseleuchten an der Unterseite des Hubbettes ausschalten.
- Den Verschluss des Sicherungsgurtes öffnen.
- Den Verriegelungsknopf (Bild 127,2) ziehen, um das Hubbett zu entriegeln.
- Das Hubbett mit beiden Händen an der Griffstange (Bild 127,1) in einem Bogen nach unten ziehen, bis es hörbar einrastet.

#### Hubbett nach oben klappen:

- Die Leseleuchten an der Decke über dem Hubbett ausschalten.
- Die Haltegurte des Sicherungsnetzes lösen und das Sicherungsnetz unter die Matratze legen.
- Das Hubbett mit beiden Händen an der Griffstange nach oben drücken, bis die Verriegelung hörbar einrastet.
- Das Hubbett mit dem Sicherungsgurt am Dach sichern (Bild 128).

#### Aufstiegsleiter

Zum Besteigen des Hubbettes die serienmäßig beigelegte Aufstiegsleiter benutzen.

#### Einhängen:

- Die Aufstiegsleiter mit den beiden Bügeln in die Griffstange (Bild 127,1) am Hubbett einhängen.

#### Sicherungsnetz

Das Sicherungsnetz ist serienmäßig zwischen Matratze und Lattenrost verstaut. Das Sicherungsnetz erst aufspannen, wenn sich die Personen bereits im Alkoven befinden.

#### Aufspannen:

- Die Haltebänder (Bild 121,1) in die Halterungen an der Decke (Bild 121,2) einrasten.

### Manuelles Hubbett mit ausziehbarem Lattenrost

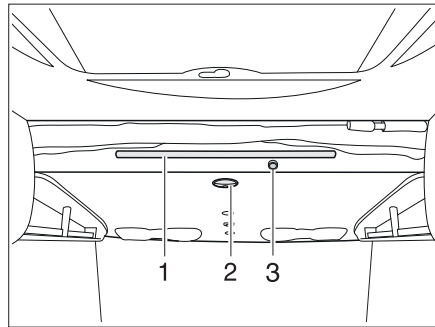


Bild 129 Hubbett manuell

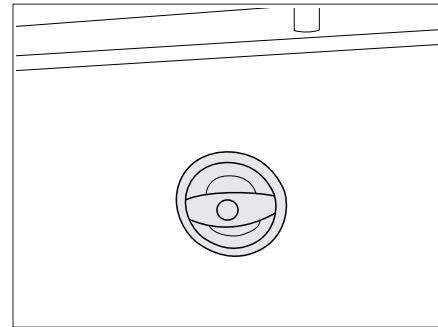


Bild 130 Griff Hubbett

#### Hubbett absenken:

- Die Leseleuchten an der Unterseite des Hubbettes ausschalten.
- Den schwarzen Griff (Bild 129,2 und Bild 130) an der Unterseite des Bettes drehen, um die Verriegelung zu lösen.
- Das Hubbett mit beiden Händen am Stangengriff (Bild 129,1) in einem Bogen nach unten ziehen, bis es hörbar einrastet.
- Den Knopf an der Vorderseite des Hubbettes (Bild 129,3) drücken, um den ausziehbaren Lattenrost zu entriegeln.
- Mit beiden Händen am Stangengriff (Bild 129,1) ziehen, um die Bettfläche zu vergrößern.
- Das Sicherungsnetz mit den Haltegurten an der Decke befestigen.

#### Hubbett nach oben klappen:

- Die Leseleuchten an der Decke über dem Hubbett ausschalten.
- Die Haltegurte des Sicherungsnetzes lösen und das Sicherungsnetz unter die Matratze legen.
- Das Hubbett mit beiden Händen nach oben drücken.

#### Aufstiegsleiter

Zum Besteigen des Hubbetts die serienmäßig beigelegte Aufstiegsleiter benutzen.

#### Einhängen:

- Die Aufstiegsleiter mit den beiden Bügeln am Haltegriff des Hubbetts einhängen.

#### Sicherungsnetz

Das Sicherungsnetz ist serienmäßig zwischen Matratze und Lattenrost verstaut. Das Sicherungsnetz erst aufspannen, wenn sich die Personen bereits im Alkoven befinden.

#### Aufspannen:

- Die Haltebänder in die Halterungen an der Decke einrasten.

# 7

## Wohnen

### Elektrisches Hubbett (Variante 1)

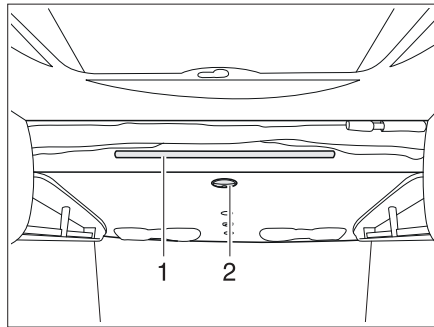


Bild 131 Hubbett elektrisch

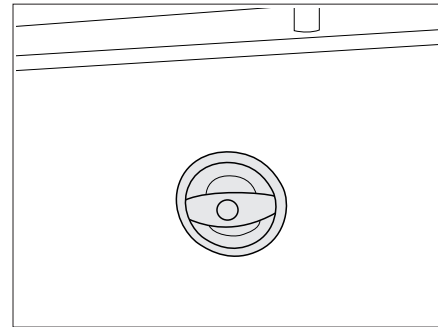


Bild 132 Griff Hubbett elektrisch

#### *Hubbett absenken:*

- Die Leseleuchten an der Unterseite des Hubbettes ausschalten.
- Den Griff (Bild 131,2) an der Unterseite des Hubbettes drehen.
- Das Hubbett senkt sich automatisch ab.

#### *Hubbett nach oben klappen:*

- Die Leseleuchten an der Decke über dem Hubbett ausschalten.
- Die Haltegurte des Sicherungsnetzes lösen und das Sicherungsnetz unter die Matratze legen.
- Den Griff an der Unterseite des Hubbettes drehen.
- Das Hubbett klappt automatisch nach oben.

#### **Aufstiegsleiter**

Zum Besteigen des Hubbettes die serienmäßig beigelegte Aufstiegsleiter benutzen.

- Die Aufstiegsleiter mit den beiden Bügeln in die Haltstange (Bild 131,1) am Hubbett einhängen.

#### **Sicherungsnetz**

Das Sicherungsnetz ist serienmäßig zwischen Matratze und Lattenrost verstaut. Das Sicherungsnetz erst aufspannen, wenn sich die Personen bereits im Hubbett befinden.

#### *Aufspannen:*

- Die Haltebänder (Bild 123,1) in die Halterungen (Bild 123,3) an der Decke einrasten.

# 7

## Wohnen

### Elektrisches Hubbett (Variante 2)



- ▶ Nachdem das Hubbett seine Position erreicht hat, unbedingt den Schlüssel am Bedienpanel abziehen.
- ▶ Darauf achten, dass sich beim Verfahren des Hubbetts keine Personen auf oder unter dem Hubbett befinden.



- ▷ Die Absturzsicherung anbringen.

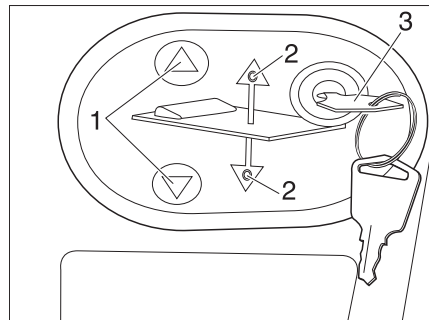


Bild 133 Bedienpanel für elektrisches Hubbett

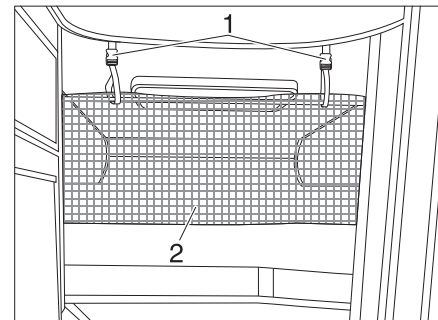






Bild 134 Sicherungsnetz

*Hubbett absenken oder anheben:*

- Schlüssel (Bild 133,3) in das Bedienpanel (Bild 133,2) stecken.
- Auf Taste  oder  (Bild 133,1) drücken und gedrückt halten. Die jeweilige LED (Bild 133,2) leuchtet und das Hubbett senkt oder hebt sich.
- Wenn die gewünschte Position erreicht ist, Taste  oder  (Bild 133,1) wieder loslassen. Die jeweilige LED (Bild 133,2) erlischt.
- Schlüssel (Bild 133,3) abziehen.

### Sicherungsnetz

Das Sicherungsnetz (Bild 134,2) ist serienmäßig zwischen Matratze und Lattenrost verstaut. Das Sicherungsnetz erst aufspannen, wenn sich die Person bereits im Bett befindet.

*Aufspannen:*



- Die Haltebänder (Bild 134,1) in die Halterungen an der Decke einrasten.
- ▷ Bei Stromausfall kann das elektrische Hubbett auch mit einer Notkurbel (Bild 135) bedient werden. Diese befindet sich in der Küchenzeile.

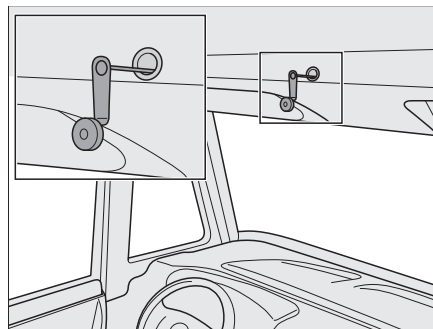


Bild 135 Notbedienung für elektrisches Hubbett

# 7

## Wohnen

### 7.16.3

### Hubbett (T-Modell)



- ▶ Das Hubbett maximal mit 200 kg belasten.
- ▶ Das Hubbett nicht als Gepäckablage benutzen. Nur die für zwei Personen notwendige Bettwäsche darin aufbewahren.
- ▶ Vor Fahrtbeginn das Hubbett sichern. Dazu das Hubbett verriegeln.
- ▶ Das Hubbett nur benutzen, wenn es ganz nach unten gefahren und das Sicherungsnetz aufgespannt ist.
- ▶ Kleinkinder nie unbeaufsichtigt im Hubbett lassen.
- ▶ Besonders bei Kleinkindern unter 6 Jahren immer darauf achten, dass sie nicht aus dem Hubbett fallen können.
- ▶ Für Kinder geeignete, separate Kinderbetten oder Reisekinderbetten verwenden.
- ▶ Die Leseleuchten an der Unterseite des Hubbettes ausschalten, wenn das Hubbett abgesenkt wird. Brandgefahr!
- ▶ Die Leseleuchten im Hubbett ausschalten, wenn das Hubbett nach oben geschoben wird. Brandgefahr!
- ▶ Ist über dem Hubbett eine Dachhaube verbaut, die Verdunklung nicht schließen, wenn das Hubbett in der oberen Position ist.



- ▶ Beim Hochklappen des Hubbetts darauf achten, dass das Bettzeug nicht auf die seitlichen Vorhänge drückt. Dadurch werden die Vorhänge im Gestänge eingeklemmt und können beschädigt oder verschmutzt werden.

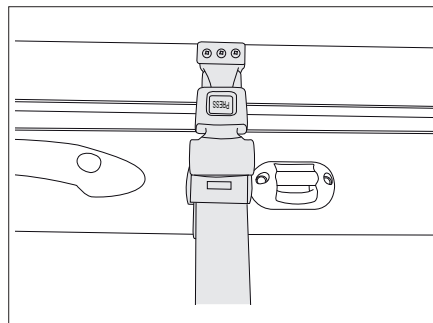


Bild 136 Sicherungsgurt

Das Hubbett befindet sich über der vorderen Sitzgruppe.

*Hubbett öffnen:*

- Die Leseleuchten an der Unterseite des Hubbettes ausschalten.
- Den Sicherungsgurt (Bild 136) lösen.
- Das Hubbett mit beiden Händen bis zum Anschlag nach unten ziehen.

*Hubbett schließen:*

- Die Leseleuchten im Hubbett ausschalten.
- Den Haltegurt des Sicherungsnetzes lösen und Sicherungsnetz unter die Matratze legen.
- Das Hubbett mit beiden Händen bis zum Anschlag nach oben drücken.
- Den Sicherungsgurt (Bild 136) anbringen.



# 7

## Wohnen

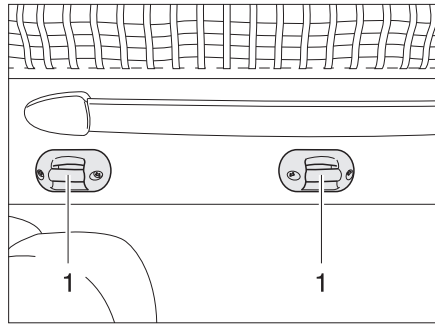


Bild 137 Halterung Aufstiegsleiter

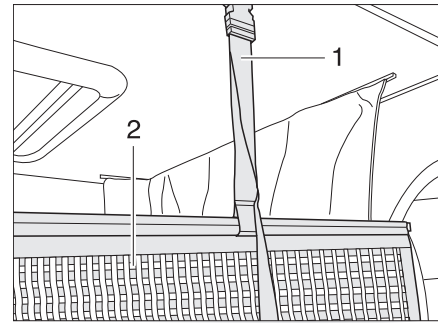


Bild 138 Halterung Sicherungsnetz

### Aufstiegsleiter

Zum Besteigen des Hubbetts die serienmäßig beigelegte Aufstiegsleiter benutzen.

- Die Aufstiegsleiter mit beiden Bügeln in die Krampen (Bild 137,1) am Hubbett einhängen.

### Sicherungsnetz

Das Sicherungsnetz (Bild 138,2) mit den Haltegurten ist unter der Matratze verstaut. Das Sicherungsnetz erst aufspannen, wenn sich die Personen bereits im Hubbett befinden.

*Aufspannen:*

- Die Haltegurte (Bild 138,1) in die Halterungen an der Decke einrasten.

### 7.16.4 Etagenbett



- ▶ Das Etagenbett maximal mit 100 kg belasten.
- ▶ Das Etagenbett nur benutzen, wenn das Sicherungsnetz aufgespannt ist.
- ▶ Kleinkinder nie unbeaufsichtigt im Etagenbett lassen.
- ▶ Besonders bei Kleinkindern unter 6 Jahren immer darauf achten, dass sie nicht aus dem Etagenbett fallen können.
- ▶ Für Kinder geeignete, separate Kinderbetten oder Reisekinderbetten verwenden.

Je nach Modell ist der Heckbereich mit einem Etagenbett ausgestattet. Das Etagenbett kann auch als Heckgarage benutzt werden.

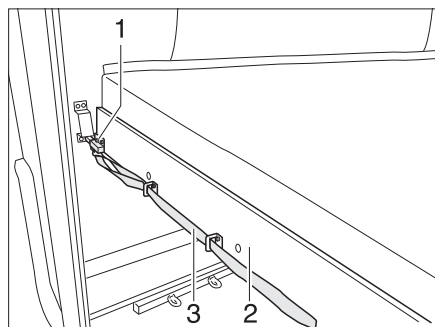


Bild 139 Etagenbett (Heck)

*Etagenbett zur Heckgarage umbauen:*

- An der Schlaufe (Bild 139,3) ziehen und den Riegel (Bild 139,1) lösen.
- Den Lattenrost (Bild 139,2) mit der Matratze nach vorn ziehen, bis er einrastet.

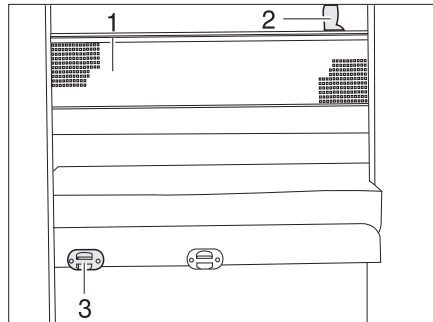


Bild 140 Sicherungsnetz

**Aufstiegsleiter**

Zum Besteigen des oberen Betts die serienmäßig beigelegte Aufstiegsleiter benutzen.

*Einhängen:*

- Die Aufstiegsleiter mit den Holmen in die Halterung (Bild 140,3) an der Blende einhängen.

**Sicherungsnetz**

Das Sicherungsnetz (Bild 140,1) ist serienmäßig zwischen Matratze und Lattenrost verstaut. Das Sicherungsnetz erst aufspannen, wenn sich die Person bereits im Bett befindet.

*Aufspannen:*

- Die Haltebänder (Bild 140,2) in die Halterungen an der Decke einrasten.

**7.16.5 Etagenbett (Seite)**

- ▶ Das Etagenbett nur mit gespanntem Sicherungsnetz oder Absturzsicherung (modellabhängig) benutzen.
- ▶ Das Etagenbett maximal mit 100 kg belasten.
- ▶ Kleinkinder nie unbeaufsichtigt im Etagenbett lassen.
- ▶ Besonders bei Kleinkindern unter 6 Jahren immer darauf achten, dass sie nicht aus dem Etagenbett fallen können.
- ▶ Für Kinder geeignete, separate Kinderbetten oder Reisekinderbetten verwenden.



- ▷ Vor dem Umbau des Etagenbetts zum Stauraum die Matratze des unteren Betts herausnehmen und in das obere Bett legen.

Je nach Modell ist der Seitenbereich mit einem Etagenbett ausgestattet. Das Etagenbett kann auch als Stauraum benutzt werden.

## 7 Wohnen

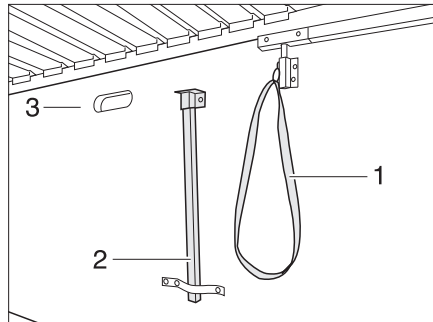


Bild 141 Stütze und Entriegelung

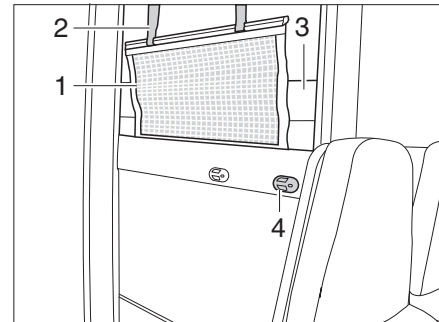


Bild 142 Etagenbett (Seite)

*Stauraum zum Etagenbett umbauen:*

- Stauraumklappe öffnen und Stützfuß (Bild 141,2) unter dem Bett aufklappen.
- An Schlaufe (Bild 141,1) ziehen und Bett (Bild 141,3) nach unten kippen.
- Matratze (Bild 142,3) von oberem Bett nehmen und auf unteres Bett legen.

### Aufstiegsleiter

Zum Besteigen des oberen Betts die serienmäßig beigelegte Aufstiegsleiter benutzen.

*Einhängen:*

- Die Aufstiegsleiter mit den Holmen in die Halterung (Bild 142,4) an der Blende einhängen.

### Sicherungsnetz

Das Sicherungsnetz (Bild 142,1) ist serienmäßig zwischen Matratze und Lattenrost verstaut. Das Sicherungsnetz erst aufspannen, wenn sich die Personen bereits im Bett befinden.

*Aufspannen:*

- Die Haltebänder (Bild 142,2) in die Halterungen an der Decke einrasten.

### 7.16.6 Festes Bett (Gasdruckfeder)

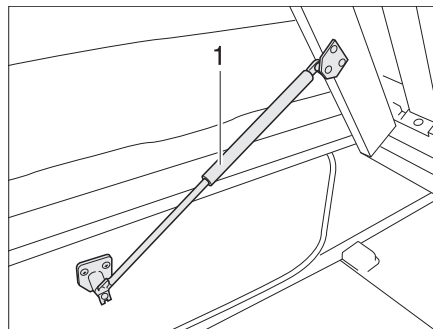


Bild 143 Festes Bett

Unter dem Bett befindet sich ein Stauraum. Zum Einräumen oder Ausräumen des Stauraums vom Fahrzeuginneren aus den Lattenrost nach oben klappen.

*Öffnen:*

- Matratze vorn anheben und auf der Blende ablegen.
- Lattenrost anheben. Die Gasdruck-Federn (Bild 143,1) halten den Lattenrost in geöffneter Stellung.

*Schließen:*

- Lattenrost gegen den Widerstand der Gasdruck-Federn nach unten drücken.
- Matratze gegebenenfalls hinter die Blende drücken.

# 7

## Wohnen

### 7.16.7 Bett im Schlafdach

Je nach Modell ist das Fahrzeug mit einem Schlafdach ausgestattet.



- ▶ Das Bett im Schlafdach maximal mit 200 kg belasten.
- ▶ Vor Fahrtbeginn das Schlafdach einklappen.
- ▶ Das Bett im Schlafdach nur benutzen, wenn die Absturzsicherungen aufgespannt sind.
- ▶ Kleinkinder nie unbeaufsichtigt lassen.
- ▶ Besonders bei Kleinkindern unter 6 Jahren immer darauf achten, dass sie nicht aus dem Bett fallen können.
- ▶ Die Leseleuchten im Schlafdach ausschalten, wenn das Schlafdach einge-klappt wird. Brandgefahr!



- ▶ Die Absturzsicherung anbringen, wenn sich die Personen bereits im Schlafdach befinden.

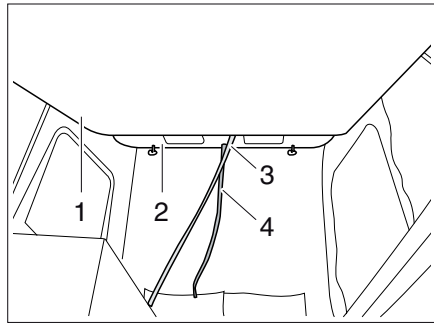


Bild 144 Bett im Schlafdach

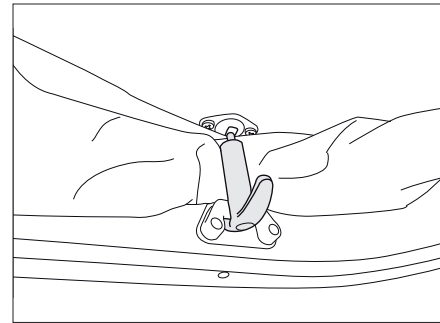


Bild 145 Sicherung Schlafdach

*Öffnen:*

- Sicherungen (Bild 145) durch Ziehen lösen.
- Schlafdach (Bild 144,2) an den Griffen mit beiden Händen nach oben drücken.
- Matratze (Bild 144,1) an Ziehvorrichtung (Bild 144,3) nach unten ziehen bis sie hörbar einrastet.

*Schließen:*

- Gummizüge im Schlafdach schließen, damit die Stoffbälge nicht eingeklemmt werden.
- Matratze (Bild 144,1) nach oben drücken.
- Schlafdach an der Ziehvorrichtung (Bild 144,4) nach unten ziehen.
- Sicherungen (Bild 145) leicht nach unten ziehen und einhaken.



- ▶ Wenn das Schlafdach einge-klappt wird: Darauf achten, dass die Absturzsicherungen und die Stoffbälge nicht eingeklemmt werden.

# 7

## Wohnen

### 7.17 Sitzgruppen zum Schlafen umbauen



- ▶ Bei einem Unfall, bei einer Notbremsung oder auf unebenen Straßen können Zusatzpolster mit verstärkter Unterseite durch das Fahrzeug geschleudert werden und Insassen des Fahrzeugs verletzen. Vor der Fahrt die Zusatzpolster sicher verstauen oder mit den vorgesehenen Halteriemen sichern.



- ▶ Je nach Modell kann die Sitzgruppe von der hier dargestellten in Form und Lage abweichen.
- ▶ Je nach Modell muss zusätzlich ein beigelegtes Zusatzpolster zwischen die Sitzpolster gelegt werden.

#### 7.17.1 Bugsitzbank mit Längssitz umbauen

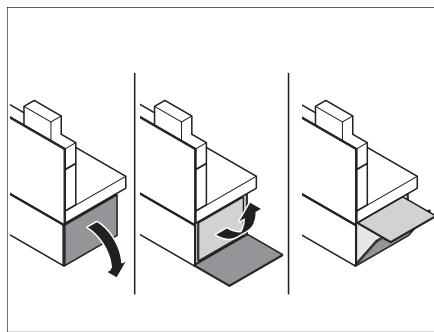


Bild 146 Sitzbankverlängerung ausklappen

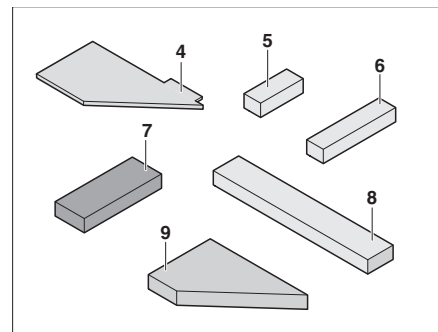


Bild 147 Zusatzpolster

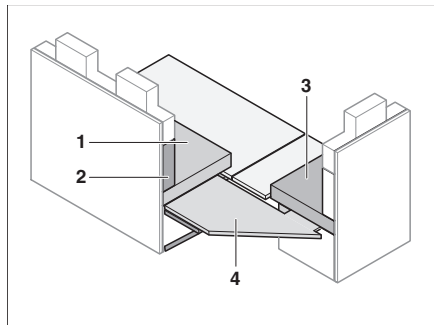


Bild 148 Verstärkungsplatte einsetzen

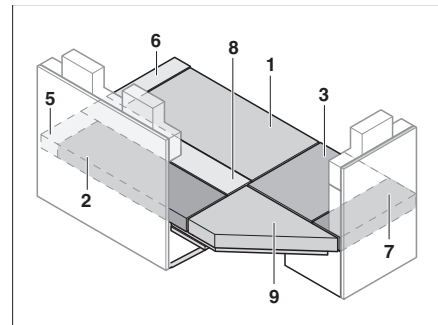


Bild 149 Nach dem Umbau

- Tisch verlängern und zum Bettunterbau umbauen (siehe Abschnitt 7.9).
- Sitzbankverlängerung (Bild 146) ausklappen.
- Verstärkungsplatte (Bild 148,4) auf Sitzbankverlängerung auflegen.
- Sitz-, Rücken- und Zusatzpolster wie in Bild 149 gezeigt auflegen.

# 7

## Wohnen

### 7.17.2 Rundsitzgruppe umbauen

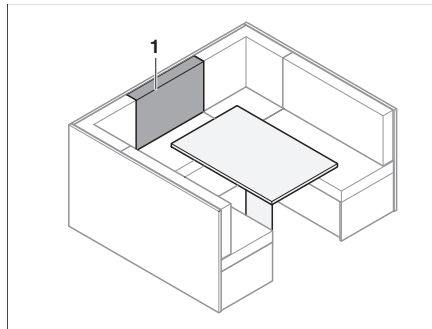


Bild 150 Vor dem Umbau

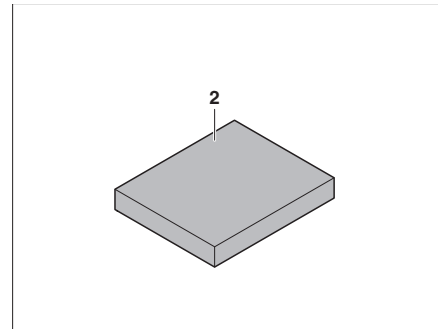


Bild 151 Zusatzpolster

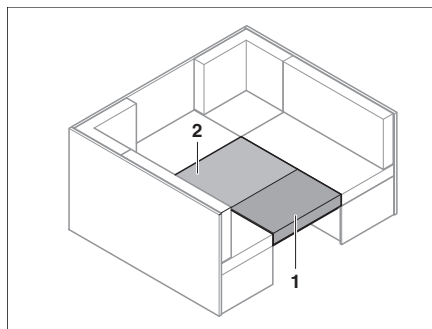


Bild 152 Nach dem Umbau

- Tisch zum Bettunterbau umbauen (siehe Abschnitt 7.9).
- Zusatzpolster (Bild 151,2) in die Mitte auf den Tisch legen.
- Rückenpolster (Bild 150,1) vor das Zusatzpolster auf den Tisch legen.

# 7

## Wohnen

### 7.17.3 Rundsitzgruppe mit Längsbank umbauen

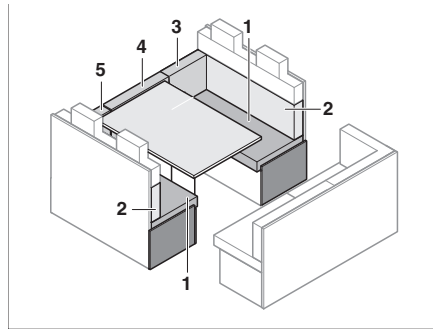


Bild 153 Vor dem Umbau

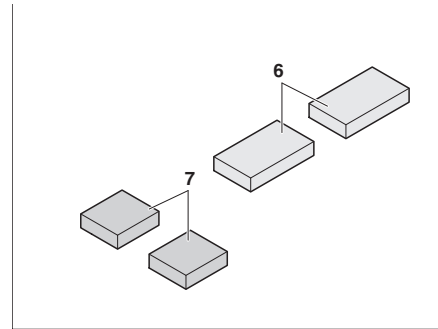


Bild 154 Zusatzpolster

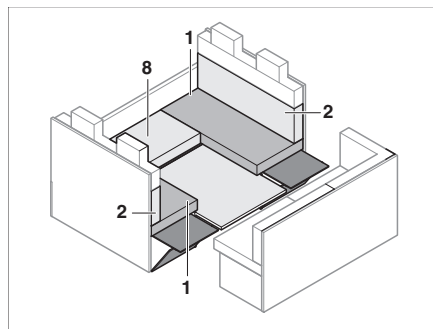


Bild 155 Während des Umbaus

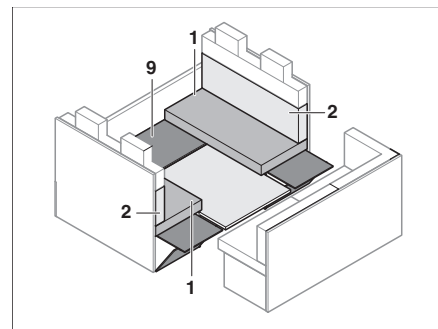


Bild 156 Während des Umbaus

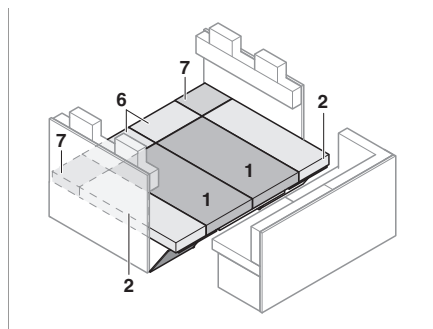


Bild 157 Nach dem Umbau

- Rückenpolster (Bild 153,3,4 und 5) entfernen und zur Seite legen.
- Sitzbankverlängerungen (Bild 146) ausklappen.
- Tisch zum Bettunterbau umbauen (siehe Abschnitt 7.9).
- Sitzpolster (Bild 155,8) und den Unterbau entfernen.
- Umgebauten Tisch zwischen die Sitzbänke schieben.
- Unterbau (Bild 156,9) wieder auflegen.
- Sitz-, Rücken- und Zusatzpolster wie in Bild 157 gezeigt auflegen.

# 7

## Wohnen

### 7.17.4 Bugsitzbank umbauen

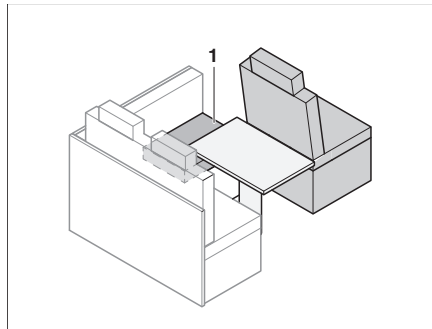


Bild 158 Vor dem Umbau

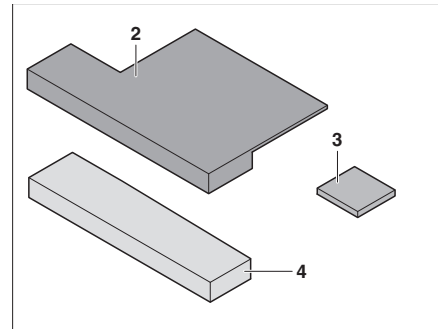


Bild 159 Zusatzipolster

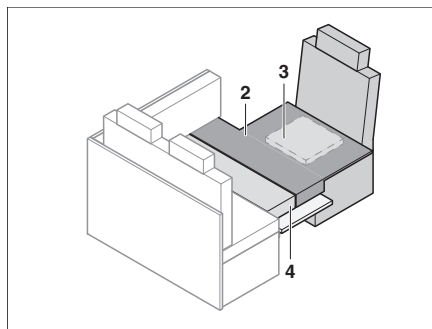


Bild 160 Nach dem Umbau

- Fahrersitz drehen (um 180° zur Sitzgruppe nach hinten) und ganz nach vorn schieben.
- Tisch zum Bettunterbau umbauen (siehe Abschnitt 7.9).
- Sitzpolster (Bild 158,1) zur Seite legen.
- Sitzkeil (Bild 159,3) an Zusatzipolster (Bild 159,2) anbringen (mit Klettverschluss).
- Zusatzipolster wie in Bild 160 gezeigt auflegen.
- Fahrersitz wieder nach hinten schieben.



# 7

## Wohnen

### 7.17.5 Bugsitzbank zum Notbett umbauen

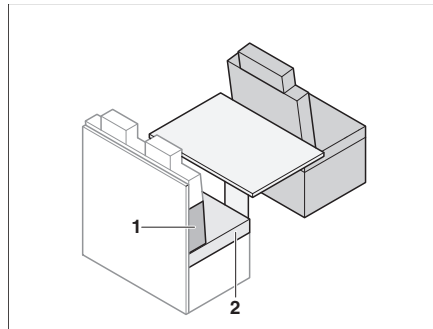


Bild 161 Vor dem Umbau

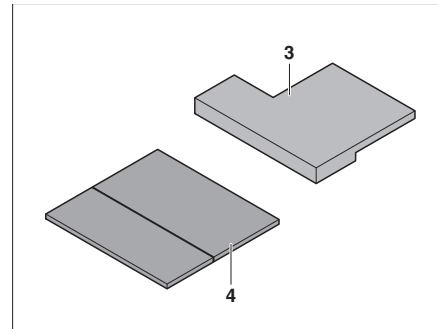


Bild 162 Zusatzpolster

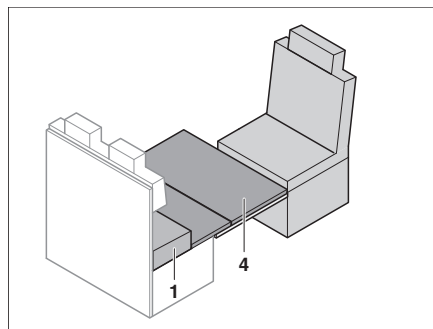


Bild 163 Notbettunterlage auflegen

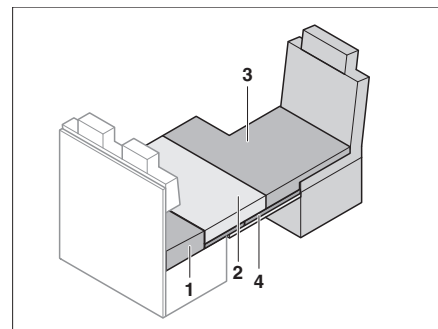


Bild 164 Nach dem Umbau

- Fahrersitz drehen (um 180° zur Sitzgruppe nach hinten) und ganz nach vorn schieben.
- Tisch zum Bettunterbau umbauen (siehe Abschnitt 7.9).
- Sitzpolster (Bild 161,2) entfernen.
- Notbettunterlage (Bild 163,4) auf den Tisch legen. Die vordere Kante der Notbettunterlage dabei direkt an den Fahrersitz anlegen.
- Zusatzpolster (Bild 164,3) auf den Fahrersitz legen.
- Sitzpolster (Bild 164,2) auf die Notbettunterlage legen.
- Rückenpolster (Bild 161,1) zwischen das Sitzpolster und die Rückwand legen. Die Keilform beachten.

# 7

## Wohnen

### 7.18 Raumbad

Die Tür des Toilettenbereichs (Bild 165,1) lässt sich je nach Ausstattung in 1-3 verschiedenen Öffnungsweiten zu einem Raumbad arretieren. Je nach gewählter Öffnungsweite werden verschiedene Raumteile miteinander verbunden.



- ▷ Die Tür des Toilettenbereichs (Bild 165,1) darf während der Fahrt nicht als Raumtrenner verwendet werden.  
Tür in Grundstellung bringen (Toilettenbereich isoliert) .

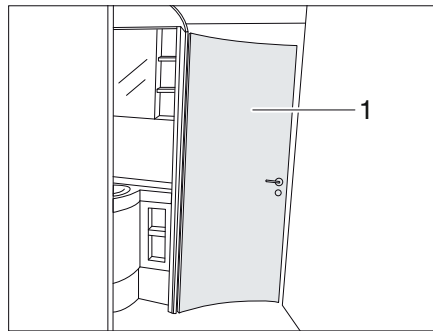


Bild 165 Raumbad

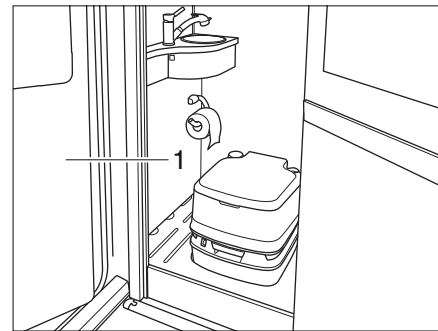


Bild 166 Raumbad EVAN

#### Möglichkeiten der Raumaufteilung

Die Raumtür ermöglicht es,

- den Toilettenbereich isoliert zu schließen.
- den Toilettenbereich und den Duschbereich zu verbinden.
- den Toilettenbereich, den Duschbereich und den Kleiderschrank zu verbinden.

### 7.19 Schlafraumabtrennung

Je nach Modell kann der Schlafbereich im Heck durch einen Faltdorhang oder durch eine Schiebetür abgetrennt werden.



- ▷ Schiebetüren bzw. Faltdorhänge können während der Fahrt unkontrolliert zuschlagen. Es kann zu Sachschäden kommen. Schlafraumabtrennung vor Fahrtbeginn öffnen und mit Sicherungsband sichern.

#### 7.19.1 Schiebetür

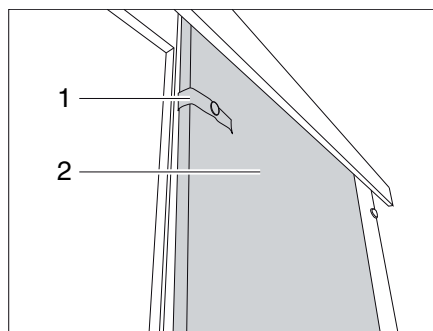


Bild 167 Schiebetür

*Schiebetür schließen:*

- Das mit Sicherungsband (Bild 167,1) lösen.
- Schiebetür (Bild 167,2) in Schließstellung ziehen.

*Schiebetür öffnen:*

- Schiebetür (Bild 167,2) in die Öffnungsposition führen.
- Schiebetür mit dem Sicherungsband (Bild 167,1) befestigen.

# 7

## Wohnen

### 7.19.2 Faltvorhang

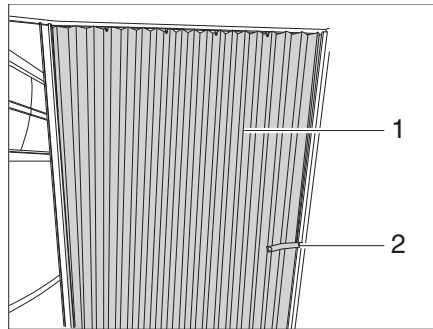


Bild 168 Faltvorhang

- Vorhang schließen:*
- Das Sicherungsband (Bild 168,2) lösen.
  - Faltvorhang (Bild 168,1) in Schließstellung ziehen.
- Vorhang öffnen:*
- Faltvorhang (Bild 168,1) in die Öffnungsposition führen.
  - Faltvorhang mit dem Sicherungsband (Bild 168,2) befestigen.



## Kapitelübersicht

In diesem Kapitel finden Sie Hinweise zur Gasanlage des Fahrzeugs.

Die Hinweise betreffen im Einzelnen:

- die Sicherheit
- den Gasverbrauch
- das Wechseln von Gasflaschen
- die Gasabsperrentile
- die Schlauchbruchsicherung
- den externen Gasanschluss
- die automatische Umschaltanlage

Die Bedienung der gasbetriebenen Geräte des Fahrzeugs ist im Kapitel 10 beschrieben.

### 8.1 Allgemeines



- ▶ Vor Fahrtbeginn, beim Verlassen des Fahrzeugs oder wenn die Gasgeräte nicht benutzt werden, alle Gasabsperrentile und das Haupt-Absperrventil an der Gasflasche schließen.
- ▶ Beim Tanken, auf Fähren oder in der Garage darf kein Gerät (z. B. Heizung oder Kühlschrank) in Betrieb sein, wenn es mit offener Flamme betrieben wird. Explosionsgefahr!
- ▶ Wenn ein Gerät mit offener Flamme betrieben wird, das Gerät nicht in geschlossenen Räumen (z. B. Garagen) in Betrieb nehmen. Vergiftungs- und Erstickungsgefahr!
- ▶ Die Gasanlage nur von einer autorisierten Fachwerkstatt warten, reparieren oder ändern lassen.
- ▶ Die Gasanlage vor Inbetriebnahme und gemäß den nationalen Bestimmungen von einer autorisierten Fachwerkstatt prüfen lassen. Dies gilt auch für nicht angemeldete Fahrzeuge. Bei Änderungen an der Gasanlage die Gasanlage sofort von einer autorisierten Fachwerkstatt prüfen lassen.
- ▶ Auch der Gasdruckregler und die Abgasrohre müssen geprüft werden. Der Gasdruckregler muss nach spätestens 10 Jahren ersetzt werden. Verantwortlich für die Veranlassung der Maßnahme ist der Halter des Fahrzeugs.
- ▶ Bei Defekt an der Gasanlage (Gasgeruch, hoher Gasverbrauch) besteht Explosionsgefahr! Sofort Haupt-Absperrventil an der Gasflasche schließen. Fenster und Türen öffnen und gut lüften.
- ▶ Bei Defekt an der Gasanlage: Nicht rauchen, keine offenen Flammen entzünden und keine Elektroschalter (Lichtschalter usw.) betätigen.
- ▶ Vor Inbetriebnahme der Kochstelle für eine ausreichende Belüftung sorgen. Fenster oder Dachhaube öffnen.
- ▶ Gaskocher oder Gasbackofen nicht für Heizzwecke verwenden.
- ▶ Wenn mehrere Gasgeräte vorhanden sind, ist für jedes Gasgerät ein Gasabsperrentil erforderlich. Wenn einzelne Gasgeräte nicht genutzt werden, das jeweilige Gasabsperrentil schließen.
- ▶ Zündsicherungen müssen nach Erlöschen der Gasflamme innerhalb einer Minute schließen. Dabei ist ein Klicken hörbar. Funktion von Zeit zu Zeit prüfen.
- ▶ Die eingebauten Gasgeräte sind ausschließlich für einen Betrieb mit Propangas, Butangas oder mit einem Gemisch beider Gase ausgelegt. Der Gasdruckregler sowie alle eingebauten Gasgeräte sind auf einen Betriebsdruck von 30 mbar ausgelegt.

## 8

# Gasanlage



- ▶ Propangas ist bis -42 °C, Butangas dagegen nur bis 0 °C vergasungsfähig. Bei tieferen Temperaturen ist kein Gasdruck mehr vorhanden. Butangas ist für den Winterbetrieb nicht geeignet.
- ▶ Regelmäßig den Gasschlauch am Gasflaschenanschluss auf Dichtheit prüfen. Der Gasschlauch darf keine Risse aufweisen und nicht porös sein. Den Gasschlauch spätestens 10 Jahre nach Herstellungsdatum in einer autorisierten Fachwerkstatt auswechseln lassen. Der Betreiber der Gasanlage muss den Austausch veranlassen.
- ▶ Der Gaskasten ist aufgrund seiner Funktion und Konstruktion ein nach außen offener Raum. Die serienmäßig eingebaute Zwangslüftung nie abdecken oder zustellen. Ausströmendes Gas kann sonst nicht nach außen abgeleitet werden.
- ▶ Den Gaskasten nicht als Stauraum benutzen. Es besteht Brandgefahr!
- ▶ Den Gaskasten vor dem Zugriff Unbefugter sichern. Dazu den Zugang verschließen.
- ▶ Das Haupt-Absperrventil an der Gasflasche muss zugänglich sein.
- ▶ Nur gasbetriebene Geräte (z. B. Gasgrill) anschließen, die für einen Gasdruck von 30 mbar ausgelegt sind.
- ▶ Das Abgasrohr muss an der Heizung und am Kamin dicht und fest angeschlossen sein. Das Abgasrohr darf keine Beschädigungen aufweisen.
- ▶ Abgase müssen ungehindert ins Freie austreten können und Frischluft muss ungehindert eintreten können. Deswegen Abgaskamine und Ansaugöffnungen sauber halten und freihalten (z. B. von Schnee und Eis). Es dürfen keine Schneewälle oder Schürzen am Fahrzeug anliegen.

## 8.2 Gasflaschen



- ▶ Gasflaschen nur im Gaskasten mitführen.
- ▶ Gasflaschen im Gaskasten senkrecht aufstellen.
- ▶ Gasflaschen verdreh- und kippsicher festzurren.
- ▶ Wenn die Gasflaschen nicht an den Gasschlauch angeschlossen sind, immer die Schutzkappe aufsetzen.
- ▶ Haupt-Absperrventil an der Gasflasche schließen, bevor der Gasdruckregler oder der Gasschlauch von der Gasflasche entfernt wird.
- ▶ Gasdruckregler oder Gasschlauch nur von Hand an die Gasflaschen anschließen. Keine Werkzeuge verwenden.
- ▶ Ausschließlich spezielle Gasdruckregler mit Sicherheitsventil für den Einsatz in Fahrzeugen verwenden. Andere Gasdruckregler sind nicht zulässig und genügen den starken Beanspruchungen nicht.
- ▶ Bei Temperaturen unter 5 °C Enteisungsanlage (Eis-Ex) für Gasdruckregler verwenden.
- ▶ Nur 11-kg- oder 5-kg-Gasflaschen verwenden. Campinggasflaschen mit eingebautem Rückschlagventil (blaue Flaschen mit max. 2,5 bzw. 3 kg Inhalt) dürfen in Ausnahmefällen mit einem Sicherheitsventil verwendet werden.
- ▶ Für Außengasflaschen möglichst kurze Schlauchlänge verwenden (max. 150 cm).
- ▶ Niemals die Belüftungsöffnungen im Boden unter den Gasflaschen blockieren.

## 8

# Gasanlage



- ▷ Bei einigen Modellen befindet sich der Gaskasten direkt neben der Eingangstür. Bei diesen Modellen Gaskasten nur bei geschlossener Eingangstür öffnen. Gefahr der Beschädigung.



- ▷ Verschraubungen am Gasdruckregler haben Linksgewinde.
- ▷ Für gasbetriebene Geräte muss der Gasdruck auf 30 mbar reduziert werden.
- ▷ Direkt am Flaschenventil unverstellbaren Gasdruckregler mit Sicherheitsventil anschließen.  
Der Gasdruckregler reduziert den Gasdruck der Gasflasche auf den Betriebsdruck der Gasgeräte.
- ▷ Zum Anschließen der Gasflaschen in Europa führt der Zubehörhandel entsprechende Euro-Flaschensets.
- ▷ Informationen bei den Handelspartnern oder der Servicestelle.
- ▷ Informationen zur Gasversorgung in Europa sind in Kapitel 18 angegeben.

### 8.3 Gasverbrauch



- ▷ Die Angaben über den Gasverbrauch der einzelnen Gasgeräte sind Durchschnitts-Richtwerte.

Verbraucher	Gasverbrauch in Gramm/Stunde
Heizung	ca. 170 - 490 g/h
Kocher, pro Kochstelle	ca. 140 - 165 g/h
Kühlschrank	ca. 18 g/h

**Beispiel** Eine volle 11-kg-Gasflasche reicht aus, um:

- 3 Tage lang auf einer Flamme zu kochen,
- 22 Stunden lang mit voller Leistung zu heizen oder
- 25 Tage lang zu kühlen.

## 8

## Gasanlage

## 8.4 Gasflaschen wechseln



- ▶ Beim Wechseln der Gasflaschen nicht rauchen und keine offenen Flammen entzünden.
- ▶ Nach dem Wechseln der Gasflaschen prüfen, ob an den Anschluss-Stellen Gas austritt. Dazu die Anschluss-Stelle mit Lecksuch-Spray besprühen. Der Zubehörhandel bietet diese Mittel an.

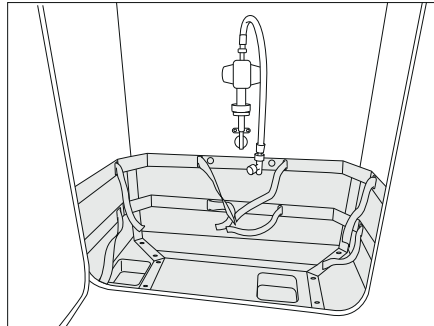


Bild 169 Gaskasten

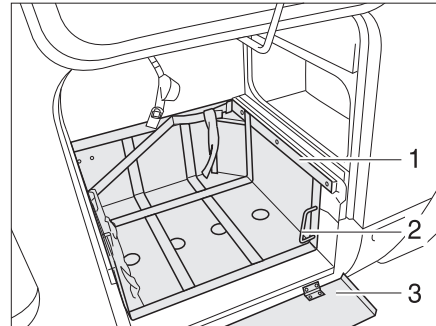


Bild 170 Gaskasten, mit ausziehbarem Schlitten (Variante 1)

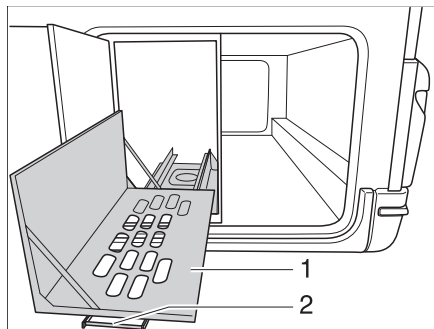


Bild 171 Gaskasten, mit ausziehbarem Schlitten (Variante 2)

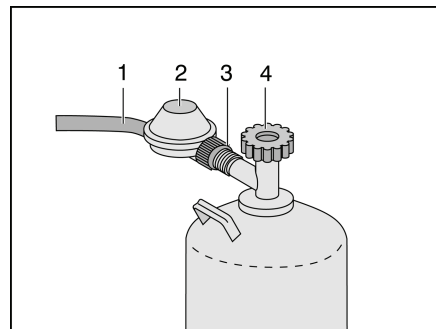


Bild 172 Anschluss Gasflasche

Je nach Modellausführung ist die Gasflaschen-Halterung im Gaskasten ausziehbar:

- Außenklappe für Gaskasten öffnen (siehe Abschnitt Bild 173).
- Wenn ein Schutzblech vorhanden ist, das Schutzblech (Bild 170,3) nach unten klappen.
- Den Schlitten (Bild 170,1) über den Griff (Bild 170,2) entriegeln.
- Schlitten (Bild 170,3) bis zum Anschlag herausziehen.
- Griff (Bild 170,2) zurückdrehen.
- Haupt-Absperrventil (Bild 172,4) an der Gasflasche schließen. Pfeilrichtung beachten.
- Gasdruckregler (Bild 172,2) festhalten und Rändelmutter (Bild 172,3) öffnen (Linksgewinde).
- Gasdruckregler mit Gasschlauch (Bild 172,1) von der Gasflasche abnehmen.
- Befestigungsgurte lösen und Gasflasche herausnehmen.
- Schutzkappe von der vollen Gasflasche entfernen und auf die leere Gasflasche aufsetzen.
- Gefüllte Gasflasche in den Gaskasten stellen.
- Gasflasche mit den Befestigungsgurten befestigen.



## 8

# Gasanlage

- Gasdruckregler (Bild 172,2) mit Gasschlauch (Bild 172,1) an die Gasflasche ansetzen und Rändelmutter (Bild 172,3) von Hand fest zudrehen (Linksgewinde).
- Den Schlitten (Bild 170,3) über den Griff (Bild 170,2) entriegeln.
- Schlitten (Bild 170,3) bis zum Anschlag einschieben und Griff (Bild 169,2) zurückdrehen.
- Wenn ein Schutzblech vorhanden ist, das Schutzblech (Bild 170,1) nach oben klappen.
- Außenklappe schließen (siehe Abschnitt 7.2).

### 8.4.1 Gasflasche im Fahrzeuginnenraum wechseln

Je nach Ausstattung des Fahrzeugs kann sich der Gaskasten auch im Fahrzeuginnenraum befinden.

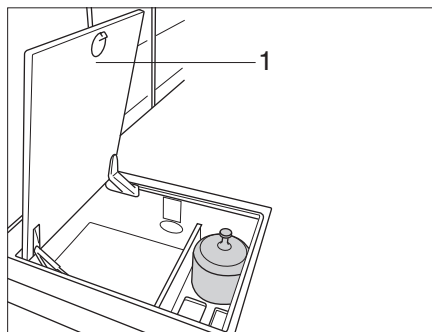
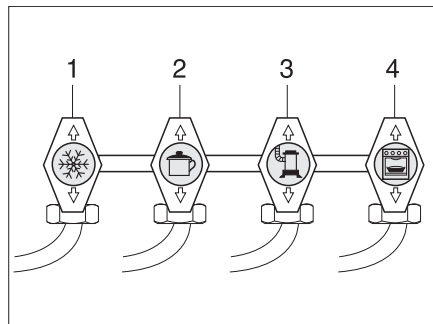


Bild 173 Symbole der Gasabsperrentile

- Klappe im Boden des Fahrzeugs (Bild 173,1) öffnen.
- Haupt-Absperrentil (Bild 172,4) an der Gasflasche schließen. Pfeilrichtung beachten.
- Gasdruckregler (Bild 172,2) festhalten und Rändelmutter (Bild 172,3) öffnen (Linksgewinde).
- Gasdruckregler mit Gasschlauch (Bild 172,1) von der Gasflasche abnehmen.
- Befestigungsgurte lösen und Gasflasche herausnehmen.
- Schutzkappe von der vollen Gasflasche entfernen und auf die leere Gasflasche aufsetzen.
- Gefüllte Gasflasche in den Gaskasten stellen.
- Gasflasche mit den Befestigungsgurten befestigen.
- Gasdruckregler (Bild 172,2) mit Gasschlauch (Bild 172,1) an die Gasflasche ansetzen und Rändelmutter (Bild 172,3) von Hand fest zudrehen (Linksgewinde).
- Klappe im Boden des Fahrzeugs (Bild 173,1) schließen.

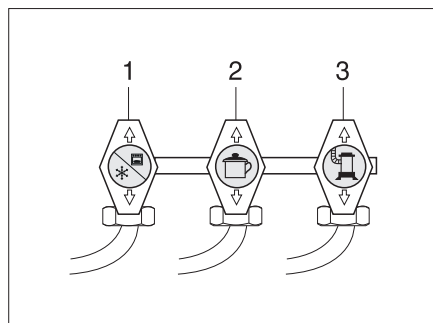
## 8 Gasanlage

### 8.5 Gasabsperrentile



- 1 Kühlschrank
- 2 Kochstelle
- 3 Heizung/Boiler
- 4 Backofen

Bild 174 Symbole der Gasabsperrentile



- 1 Kühlschrank/Backofen
- 2 Kochstelle
- 3 Heizung/Boiler

Bild 175 Symbole der Gasabsperrentile alternativ

Im Fahrzeug ist für jedes Gasgerät ein Gasabsperrentil (Bild 174) eingebaut. Die Gasabsperrentile befinden sich an der Küchenfront.

### 8.6 Externer Gasanschluss



- ▶ Wenn der externe Gasanschluss nicht genutzt wird, immer das Gasabsperrentil schließen.
- ▶ Am externen Gasanschluss nur Gasverbraucher anschließen, die den passenden Adapter haben.
- ▶ Nur externe Gasverbraucher anschließen, die auf einen Betriebsdruck von 30 mbar ausgelegt sind.
- ▶ Darauf achten, dass nach dem Anschließen und nach dem Öffnen des Gasabsperrentils kein Gas an der Anschluss-Stelle austritt. Wenn der externe Gasanschluss nicht dicht ist, strömt Gas ins Freie. Sofort das Gasabsperrentil und das Haupt-Absperrventil an der Gasflasche schließen. Den externen Gasanschluss von einer autorisierten Fachwerkstatt prüfen lassen.
- ▶ Während ein externer Gasverbraucher angeschlossen wird, darf sich keine Funkenquelle in der Nähe des externen Gasanschlusses befinden.
- ▶ Den externen Gasanschluss nicht zum Befüllen der Gasflaschen verwenden. Die Hinweisaufkleber am externen Gasanschluss beachten.

## 8

## Gasanlage

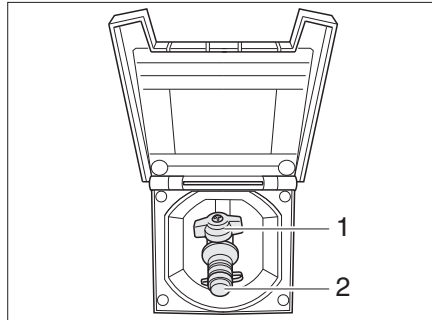


Bild 176 Externer Gasanschluss, Gasabsperrventil geschlossen

Der externe Gasanschluss (Bild 176) befindet sich je nach Modell am Heck oder auf der linken bzw. rechten Fahrzeugseite.

- Externes Gasgerät an der Anschluss-Stelle (Bild 176,2) anschließen.
- Das Gasabsperrventil (Bild 176,1) öffnen.

### 8.7 Umschaltanlage DuoControl CS



- ▶ Die Umschaltanlage nicht in geschlossenen Räumen verwenden.
- ▶ Während der Fahrt darf die Gasanlage nur mit Crashsensor und geeigneten Hochdruckschläuchen mit Schlauchbruchsicherung betrieben werden. Explosionsgefahr!
- ▶ Zusätzlich die Vorschriften der einzelnen Länder beachten!



- ▶ Wenn das Fahrzeug mit einem Panel der DT-Reihe ausgerüstet ist und die Umschaltanlage über dieses Panel bedient wird, entfällt die Bedieneinheit.
- ▶ Zusätzlich die Bedienungsanleitung des Herstellers beachten.

Die DuoControl ist eine automatische Umschaltanlage mit Fernanzeige für eine Zwei-Flaschen-Gasanlage. Die DuoControl-Umschaltanlage schaltet automatisch die Gaszufuhr von der Betriebsflasche auf die Reserveflasche um, wenn die Betriebsflasche leer oder nicht mehr betriebsbereit ist. Dabei können die Gasverbraucher in Betrieb bleiben. Die DuoControl-Umschaltanlage ist geeignet für alle handelsüblichen Gasflaschen von 3 kg bis 33 kg.

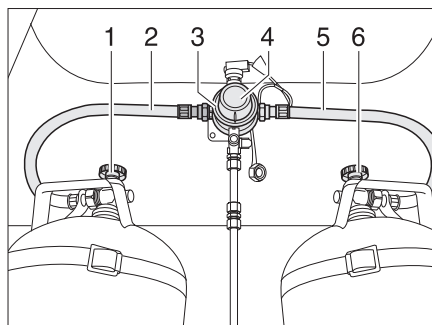


Bild 177 DuoControl-Umschaltanlage

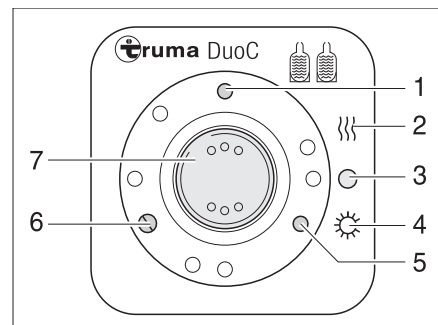


Bild 178 Bedieneinheit

#### Aufbau der Anlage

Die DuoControl-Umschaltanlage besteht aus einem Umschaltventil (Bild 177,3) und der Bedieneinheit (Bild 178). Das Umschaltventil ist zwischen den Gasschläuchen (Bild 177,2 und 5) montiert. Mit dem Drehknopf (Bild 177,4) am Umschaltventil kann bestimmt werden, welche der Gasflaschen als Betriebsflasche und welche Gasflasche als Reserveflasche verwendet wird.

Das Umschaltventil ist mit der Regler-Enteisungsanlage EisEx ausgestattet. So werden Störungen der Gasanlage im Winter vermieden.

An der Bedieneinheit (Bild 178) können nur die elektrischen Funktionen geschaltet werden. Die Haupt-Absperrventile der Gasflaschen (Bild 177,1 und 6) müssen von Hand geöffnet werden.

Das Umschaltventil gewährleistet einen konstanten Gasdruck, unabhängig davon, welche Gasflasche Gas liefert. Die zwei Kontroll-Leuchten an der Bedieneinheit zeigen den Füllstand der Betriebsflasche an. Wenn die grüne Kontroll-Leuchte (Bild 178,6) leuchtet, ist die Betriebsflasche voll. Wenn die rote Kontroll-Leuchte (Bild 178,5) leuchtet, ist die Betriebsflasche leer. Die Gasversorgung erfolgt dann über die Reserveflasche.

**Betriebsarten** Die DuoControl-Bedieneinheit hat zwei Betriebsarten:

- Winterbetrieb "Fernanzeige Ein und Heizen"
- Sommerbetrieb "Fernanzeige Ein"

*In Betrieb nehmen:*

- Die Haupt-Absperrventile an den Gasflaschen (Bild 177,1 und 6) öffnen.
- Mit dem Drehknopf (Bild 177,4) am Umschaltventil (Bild 177,3) die Gasflasche wählen, der vorrangig das Gas entnommen werden soll (Betriebsflasche). Den Drehknopf immer bis zum Anschlag drehen.
- An der Bedieneinheit (Bild 178) die DuoControl-Umschaltanlage einschalten. Dazu den Wippschalter (Bild 178,7) auf Winterbetrieb "Fernanzeige Ein und Heizen" (Bild 178,2) oder auf Sommerbetrieb "Fernanzeige Ein" (Bild 178,4) stellen. Das Umschaltventil ist jetzt entlüftet. Die gelbe Kontroll-Leuchte (Bild 178,1) leuchtet, wenn Winterbetrieb gewählt wird und die Regler-Enteisungsanlage eingeschaltet ist.

*Ausschalten:*

- Den Wippschalter (Bild 178,7) auf "O" (Bild 178,3) stellen. Die gelbe Kontroll-Leuchte (Bild 178,1) erlischt.
- Die Haupt-Absperrventile an den Gasflaschen (Bild 177,1 und 6) schließen.

**Fernanzeige**

Die Kontroll-Leuchten an der Bedieneinheit (Bild 178,5 und 6) signalisieren im Fahrzeuginneren, ob die Betriebsflasche betriebsbereit ist.

**Gasflaschenwechsel**

Wenn die grüne Kontroll-Leuchte (Bild 178,6) während des Betriebs erlischt und die rote Kontroll-Leuchte (Bild 178,5) aufleuchtet, ist die als Betriebsflasche gewählte Gasflasche leer und muss gewechselt werden. Die Reserveflasche versorgt die Gasverbraucher weiterhin mit Gas.



- ▶ Beim Wechseln der Gasflaschen nicht rauchen und keine offenen Flammen entzünden.

*Gasflaschen wechseln:*

- Das Haupt-Absperrventil an der leeren Gasflasche schließen.
- Den Gasschlauch von der Gasflasche abschrauben.
- Die volle Gasflasche an den Gasschlauch anschließen.
- Das Haupt-Absperrventil an der Gasflasche öffnen.
- Den Drehknopf am Umschaltventil mit einer halben Umdrehung so einstellen, dass die eben gewechselte Gasflasche als Reserveflasche dient.
- Knopf für die Schlauchbruchsicherung am Hochdruckschlauch drücken, um sie zu aktivieren.
- Ggf. den Rückstellknopf am Crashsensor drücken.

## 8

# Gasanlage

### Crashsensor

Der Crashsensor schützt vor ungewolltem Gasaustritt. Bei einem Unfall (ab einer Aufprallgeschwindigkeit von etwa 15 km/h) oder bei zu starker Neigung des Fahrzeugs wird die Gasversorgung automatisch unterbrochen.



- ▷ Nur wenn das Fahrzeug mit Crashsensor und geeigneten Hochdruckschläuchen mit Schlauchbruchsicherung ausgerüstet ist, darf während der Fahrt die Wohnraumheizung betrieben werden.
- ▷ Zusätzlich die Vorschriften der einzelnen Länder und die Bedienungsanleitung des Herstellers beachten.

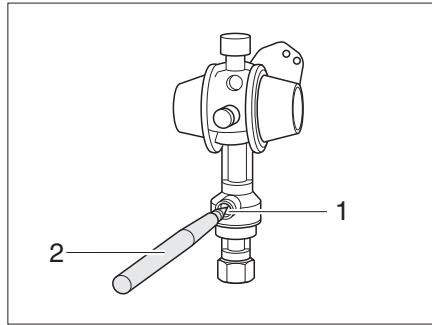


Bild 179 Crash-Sensor

Wurde der Crashsensor ausgelöst muss er manuell entschert werden.

*Entsichern:*

- Mit einem Stift (Bild 179,2) den Entsicherungsknopf (Bild 179,1) mehrere Sekunden eindrücken.

### Schlauchbruchsicherung

Die Schlauchbruchsicherung schützt vor Austritt von Gas bei Defekt oder Abreißen des Hochdruckschlauchs.



- ▷ Passenden Hochdruckschlauch mit Schlauchbruchsicherung und länderspezifischem Anschluss für Gasflaschen verwenden.

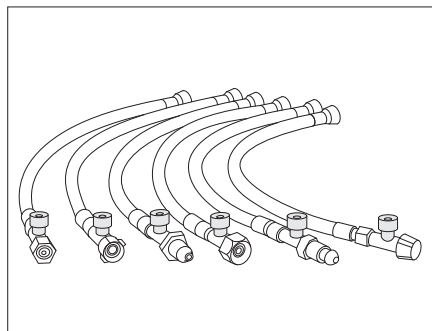


Bild 180 Hochdruckschläuche mit Schlauchbruchsicherung (länderspezifische Varianten)

Nach dem Wechsel der Gasflasche muss die Schlauchbruchsicherung aktiviert werden.

*Aktivieren:*

- Grünen Knopf am Hochdruckschlauch (Bild 180) kräftig drücken.



## Kapitelübersicht

In diesem Kapitel finden Sie Hinweise zur elektrischen Anlage des Fahrzeugs. Die Hinweise betreffen im Einzelnen:

- die Sicherheit
- Erklärungen von Fachbegriffen zur Batterie
- das 12-V-Bordnetz
- die Wohnraumbatterie
- das Laden der Batterien
- den Wechselrichter
- das Zusatz-Ladegerät
- den Elektroblock
- das Panel
- das 230-V-Bordnetz
- den Anschluss an die 230-V-Versorgung
- die Sicherungsbelegung

Die Bedienung der elektrisch betriebenen Geräte des Wohnaufbaus ist im Kapitel 10 beschrieben.

### 9.1 Generelle Sicherheitshinweise



- ▶ Nur Fachpersonal an der elektrischen Anlage arbeiten lassen.
- ▶ Alle elektrischen Geräte (z. B. Mobilfunktelefone, Funkgeräte, Fernsehgeräte oder DVD-Player), die nachträglich in das Fahrzeug eingebaut und während der Fahrt betrieben werden, müssen bestimmte Merkmale aufweisen: Dies sind die CE-Kennzeichnung, die EMV-Prüfung (Elektromagnetische Verträglichkeit) und die "E1"-Prüfung.  
Nur so ist die Funktionssicherheit des Fahrzeugs während der Fahrt sicherzustellen. Andernfalls ist es möglich, dass der Airbag auslöst oder die Bordelektronik gestört wird.

Das Fahrzeug ist während eines Gewitters ein sicherer Aufenthaltsort (Faraday-käfig). Vorsichtshalber jedoch den 230-V-Anschluss trennen und die Antennen einziehen, um die elektrischen Geräte zu schützen.

### 9.2 Begriffe

**Ruhespannung** Die Ruhespannung ist die Spannung der Batterie im Ruhezustand, d. h., es wird weder Strom entnommen, noch wird die Batterie geladen.

**Ruhestrom** Einige elektrische Verbraucher wie z. B. Uhr und Kontroll-Leuchten benötigen ständig elektrischen Strom; sie werden daher auch als stille Verbraucher bezeichnet. Dieser Ruhestrom fließt auch bei ausgeschalteter 12-V-Versorgung.

**Tiefentladung** Tiefentladung der Batterie droht, wenn eine Batterie durch eingeschaltete Verbraucher und durch Ruhestrom vollständig entladen wird.



- ▶ **Tiefentladung schädigt die Batterie, Batterie sofort wieder aufladen.**

## 9

# Elektrische Anlage

### Kapazität

Als Kapazität bezeichnet man die Elektrizitätsmenge, die eine Batterie speichern kann.

Die Kapazität einer Batterie wird in Amperestunden (Ah) angegeben. Wenn die Batterie eine Kapazität von 80 Ah besitzt, dann kann die Batterie 80 Stunden lang einen Strom von 1 A oder 40 Stunden lang 2 A abgeben.

Äußere Einflüsse wie Temperatur und Stromentnahme verändern die Speicherkapazität der Batterie.

Die angegebene Nennkapazität ist nicht gleich der tatsächlich zur Verfügung gestellten Kapazität der Batterie. Die tatsächlich entnehmbare Kapazität ist geringer als die Nennkapazität.

### 9.3 12-V-Bordnetz



- ▷ Um **alle** elektrischen 12-V-Verbraucher von der Spannungsversorgung zu trennen, die Wohnraumbatterie vom 12-V-Bordnetz trennen. Dazu je nach Modell den Schalter am Elektroblock betätigen oder die Batterie-Trennung am Panel aktivieren.
- ▷ Das Radiogerät im Fahrerhaus und die Standheizung sind werkseitig über eine separate Sicherung an die Wohnraumbatterie angeschlossen. Wenn die Wohnraumbatterie über den Batterie-Trennschalter am Elektroblock oder die Batterie-Trennung am Panel vom Bordnetz getrennt ist, bleiben diese Geräte betriebsbereit.

Wenn das Fahrzeug nicht an die 230-V-Versorgung angeschlossen ist oder wenn die 230-V-Versorgung abgeschaltet ist, versorgt die Wohnraumbatterie den Wohnteil mit 12 V Gleichspannung. Die Wohnraumbatterie hat nur einen begrenzten Energievorrat. Deshalb elektrische Verbraucher wie zum Beispiel Radio oder Leuchten nicht über einen längeren Zeitraum ohne 230-V-Versorgung betreiben.

Bei Heizbetrieb wird das Umluftgebläse durch eine Thermostat-Steuerung ein- und ausgeschaltet. Dadurch wird die Wohnraumbatterie belastet, wenn keine 230-V-Versorgung angeschlossen ist.

Wenn der Fahrzeugmotor läuft, werden die Wohnraumbatterie und die Starterbatterie durch die Fahrzeug-Lichtmaschine nachgeladen.

Die 12-V-Versorgung kann am Panel durch den 12-V-Hauptschalter unterbrochen werden. Je nach Modellausführung bleiben Heizung, Grundlicht/Eintrittstufe und Reserve 4 oder nur die elektrische Eintrittstufe weiterhin betriebsbereit. Der Kühlschrank wird nur dann mit 12 V betrieben, wenn der Fahrzeugmotor läuft. Damit wird eine schnelle Entladung der Wohnraumbatterie vermieden.

#### 9.3.1 Wohnraumbatterie



- ▶ Beim Wechseln der Wohnraumbatterie nur Batterien verwenden, die der Mindestkapazität des Ladegeräts entsprechen. Die separate Bedienungsanleitung des Ladegeräts beachten. Batterien mit zu geringer Kapazität erwärmen sich beim Laden zu stark. Explosionsgefahr!
- ▶ An die Steckdosen des 12-V-Bordnetzes können Geräte mit maximal 10 A angeschlossen werden. Brandgefahr!



- ▷ Zum Laden der Wohnraumbatterie das vorhandene Lademodul im Elektroblock benutzen. Bei externer Ladung ein geregeltes Ladegerät, das für den Batterietyp und die Kapazität der Wohnraumbatterie geeignet ist, verwenden.
- ▷ Die Reise nur mit einer voll geladenen Wohnraumbatterie beginnen. Deshalb die Wohnraumbatterie vor Antritt der Reise mindestens 24 Stunden laden.
- ▷ Auf Reisen jede Gelegenheit zum Laden der Wohnraumbatterie nutzen.



## 9

# Elektrische Anlage



- ▷ Nach der Reise die Wohnraumbatterie mindestens 24 Stunden laden.
- ▷ Vor einer vorübergehenden Stilllegung die Batterie mindestens 24 Stunden laden, bei längerem Stillstand 48 Stunden.
- ▷ Bei Stillstandzeiten länger als 24 Stunden Stromkreis unterbrechen.
- ▷ Bei längeren Standzeiten (2 Wochen und länger) die Wohnraumbatterie vom 12-V-Bordnetz trennen und regelmäßig nachladen (spätestens alle 12 Wochen für 24 Stunden laden).
- ▷ Im Winter die geladene Batterie kühl und frostfrei lagern und alle 12 Wochen nachladen.
- ▷ Beim Wechseln der Wohnraumbatterie nur Batterien derselben Bauart verwenden.
- ▷ Vor dem Abklemmen und Anklemmen der Batterie den Fahrzeugmotor abschalten, die 230-V-Versorgung und die 12-V-Versorgung sowie alle Verbraucher ausschalten. Kurzschlussgefahr!
- ▷ Wenn die Starterbatterie oder die Wohnraumbatterie abgeklemmt sind, die Zündung nicht betätigen. Kurzschlussgefahr!
- ▷ Die Wartungshinweise und die Gebrauchsanweisung des Batterieherstellers beachten.



- ▷ Die Batterie ist wartungsfrei. Wartungsfrei bedeutet:
  - Es ist nicht nötig, den Säurestand zu kontrollieren.
  - Es ist nicht nötig, die Batteriepole zu fetten.
  - Es ist nicht nötig, destilliertes Wasser nachzufüllen.

**Auch eine wartungsfreie Batterie muss langsam mit einem speziellen Ladegerät ab und an geladen werden.**

### Einbauort

Die Wohnraumbatterie ist je nach Modell unter dem Fahrersitz, unter dem Beifahrersitz oder in der Sitzbank hinter dem Beifahrersitz eingebaut.

### Entladung

Der Ruhestrom, den einige elektrische Verbraucher ständig verbrauchen, entlädt die Wohnraumbatterie.



- ▷ Tiefentladung schädigt die Batterie.
- ▷ Batterie rechtzeitig nachladen.

Die Selbstentladung der Batterie ist abhängig von der Temperatur. Bei 20 bis 25 °C beträgt die Selbstentladerate ca. 3 % der Kapazität/Monat. Bei steigenden Temperaturen nimmt die Selbstentladerate zu: Bei 35 °C beträgt die Selbstentladerate ca. 20 % der Kapazität/Monat.

Bei niedrigen Außentemperaturen verliert die Batterie an Kapazität.

Eine ältere Batterie verfügt nicht mehr über die volle Kapazität.

Je mehr elektrische Verbraucher eingeschaltet sind, desto schneller ist der Energievorrat der Wohnraumbatterie verbraucht.

## 9

# Elektrische Anlage



- ▷ Verbraucher wie Sicherheits-/Ablussventil, Ladegerät, Solar-Laderegler, Panel oder Ähnliches entnehmen ca. 20 mA bis 65 mA Strom von der Batteriekapazität, auch wenn der 12-V-Hauptschalter ausgeschaltet ist. Deshalb die Wohnraumbatterie vom 12-V-Bordnetz trennen, wenn das Fahrzeug längere Zeit nicht benutzt wird.
- ▷ Verbraucher wie das Autoradio oder das Navigationsgerät sollten nicht längere Zeit im Stand-by-Modus betrieben werden. Den Schalter für das Autoradio dazu auf "0" stellen. Das Navigationsgerät kann über einen Schalter direkt am Gerät abgeschaltet werden. Beachten Sie auch die modellspezifischen Angaben in den Bedienungsanleitungen der Geräte.

### Zweite Wohnraumbatterie

Je nach Modell kann eine zweite Wohnraumbatterie zur Erweiterung der verfügbaren Batteriekapazität eingebaut werden.



- ▷ Umbaumaßnahmen an der Batterieanlage dürfen nur von einem autorisierten Handelspartner durchgeführt werden.
- ▷ Beim Einbau einer zweiten Wohnraumbatterie müssen beide verwendeten Batterien vom gleichen Hersteller, Typ und Alter sein.
- ▷ Durch den Einbau einer zweiten Batterie bzw. Batteriemodellen mit größerer Kapazität verlängert sich die Ladezeit entsprechend (z. B. doppelte Ladezeit bei Einbau einer zweiten Batterie).

## 9.4 Wohnraumbatterie und Starterbatterie laden



- ▶ Batteriesäure in der Batterie ist giftig und ätzend. Jeden Kontakt mit der Haut oder mit den Augen vermeiden.
- ▶ Beim Laden mit einem externen Ladegerät besteht Explosionsgefahr. Batterie nur in gut durchlüfteten Räumen und weit entfernt von offenem Feuer oder von möglichen Funkenquellen laden.
- ▶ Zum Laden der Wohnraumbatterie oder Starterbatterie mit einem externen Ladegerät die Batterie immer aus dem Fahrzeug ausbauen.



- ▷ Batteriekabel nicht polverkehrt anschließen.
- ▷ Wenn die Starterbatterie oder die Wohnraumbatterie abgeklemmt sind, die Zündung nicht betätigen. Kurzschlussgefahr!
- ▷ Vor dem Abklemmen und Anklemmen der Batterie den Fahrzeugmotor abschalten, die 230-V-Versorgung und die 12-V-Versorgung sowie alle Verbraucher ausschalten. Kurzschlussgefahr!
- ▷ Vor dem Laden der Batterie prüfen, ob das externe Ladegerät für den Batterietyp zugelassen ist.
- ▷ Die Bedienungsanleitungen des Basisfahrzeugs und des Ladegeräts beachten.
- ▷ Bei Überladung wird die Wohnraumbatterie irreparabel beschädigt.

Die Starterbatterie kann nur mit einem externen Ladegerät voll geladen werden. Bei der 230-V-Versorgung erhält die Starterbatterie vom Elektroblok nur eine Erhaltungsladung. Auch im Fahrbetrieb ist ein vollständiges Laden der Starterbatterie durch die Fahrzeug-Lichtmaschine nicht möglich.

## 9

# Elektrische Anlage

### 9.4.1 Laden über 230-V-Versorgung

Wenn das Fahrzeug an die 230-V-Versorgung angeschlossen ist, werden die Wohnraumbatterie und die Starterbatterie über das Lademodul im Elektroblock nachgeladen. Die Starterbatterie wird dabei nur mit einer Erhaltungsladung geladen. Der Ladestrom wird dem Ladezustand der Batterie angepasst. Ein Überladen ist somit nicht möglich.

Um die volle Leistung des Lademoduls im Elektroblock zu nutzen, alle elektrischen Verbraucher während des Ladevorgangs ausschalten.

### 9.4.2 Laden über Fahrzeugmotor

Wenn der Fahrzeugmotor läuft, werden die Wohnraumbatterie und die Starterbatterie durch die Fahrzeug-Lichtmaschine nachgeladen. Die Hauptladung bekommt dabei die Starterbatterie. Die Wohnraumbatterie kann während der Fahrt nicht komplett geladen werden. Wenn der Fahrzeugmotor abgeschaltet ist, werden die Batterien durch ein Relais im Elektroblock automatisch voneinander getrennt. Dadurch wird verhindert, dass die Starterbatterie durch elektrische Verbraucher im Wohnteil entladen wird. Die Startfähigkeit des Fahrzeugs bleibt somit erhalten. Der Ladezustand der Wohnraumbatterie bzw. der Starterbatterie kann am Panel abgelesen werden.

### 9.4.3 Laden mit externem Ladegerät

Beim Laden der Wohnraumbatterie und der Starterbatterie mit einem externen Ladegerät wie folgt vorgehen:

- Den Fahrzeugmotor abschalten.
- 12-V-Hauptschalter am Panel ausschalten. Die Kontroll-Leuchte erlischt.
- Die Wohnraumbatterie vom 12-V-Bordnetz trennen.
- Am Elektroblock den Netzstecker abziehen.
- Alle Gasverbraucher ausschalten, alle Gasabsperrventile und das Haupt-Absperrventil an der Gasflasche schließen.
- Beim Abklemmen der Batteriepole besteht Kurzschlussgefahr. Deshalb an der Wohnraumbatterie oder an der Starterbatterie zuerst den Minuspol und anschließend den Pluspol abklemmen.
- Die Wohnraumbatterie oder Starterbatterie aus dem Fahrzeug ausbauen.
- Prüfen, ob das externe Ladegerät abgeschaltet ist.
- Das externe Ladegerät an der Wohnraumbatterie oder an der Starterbatterie anklemmen. Polung beachten: Zuerst die Polzange "+" an den Pluspol der Batterie anklemmen, dann die Polzange "-" an den Minuspol der Batterie anklemmen.
- Externes Ladegerät einschalten.
- Informationen über die Ladedauer der Batterie der Gebrauchsanweisung des eingesetzten Ladegeräts entnehmen.
- Informationen über die Stärke der Batterie den Angaben an der Batterie entnehmen.
- Externes Ladegerät in umgekehrter Reihenfolge abklemmen.

## 9 Elektrische Anlage

### 9.5 Wechselrichter



▷ Lüftungsschlitze nicht abdecken. Überhitzungsgefahr!



▷ Zusätzlich die Bedienungsanleitung des Herstellers beachten.

Je nach Modell ist in das Fahrzeug ein Wechselrichter eingebaut.

Der Wechselrichter versorgt die 230-V-Steckdosen mit Spannung. Wenn das Fahrzeug nicht an die 230-V-Versorgung angeschlossen ist, dient die angeschlossene Batterie zur Spannungsversorgung.

Die Batterie hat nur einen begrenzten Energievorrat. Deshalb elektrische Verbraucher nicht über einen längeren Zeitraum ohne 230-V-Versorgung betreiben.

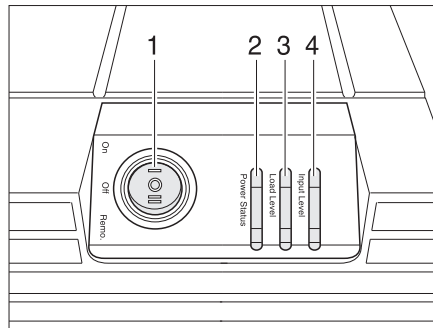


Bild 181 Anzeigen und Bedienelemente

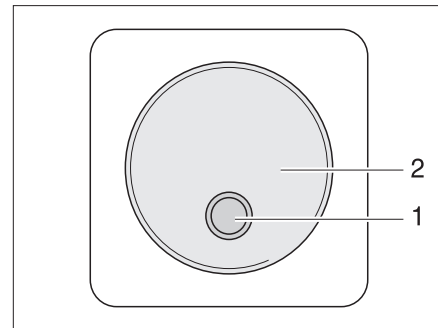


Bild 182 Externer Schalter

Der Wechselrichter lässt sich mit dem Hauptschalter (Bild 181,1) in zwei Betriebszustände schalten:

- I "On" = Gerät ist permanent eingeschaltet.
- II "Remo." = Gerät kann am externen Schalter (Bild 182,1) ein- und ausgeschaltet werden.

Die LEDs am Wechselrichter zeigen den Betriebszustand "Power Status" (Bild 181,2), den Leistungsbereich "Load Level" (Bild 181,3) und den Spannungsbereich "Input Level" (Bild 181,4) an.

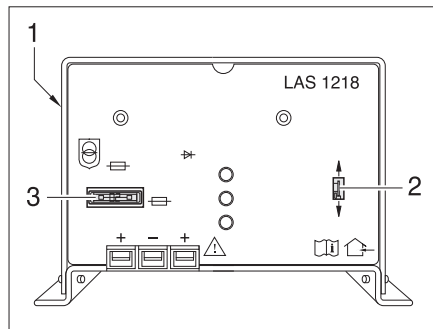
Der externe Schalter für den Wechselrichter (Bild 182) befindet sich im Innenraum des Fahrzeugs, beispielsweise im Eingangsbereich. Der Schalter ist mit der Beschriftung "Wechselrichter" gekennzeichnet. Die LED (Bild 182,1) zeigt den Betriebszustand des Wechselrichters an.

## 9 Elektrische Anlage

### 9.6 Zusatz-Ladegerät



▷ Lüftungsschlitze nicht abdecken. Überhitzungsgefahr!



- 1 Netzschalter (auf Geräte-Rückseite)
- 2 Schalter Batterie-Wahl (Blei-Säure/Blei-Gel)
- 3 Sicherung

Bild 183 Zusatz-Ladegerät

Das Zusatz-Ladegerät (Bild 183) unterstützt den Elektroblock in der Ladeleistung. Deshalb das Zusatz-Ladegerät nicht ausschalten.

**Einbauort** Das Zusatz-Ladegerät ist neben dem Elektroblock montiert.

# 9

## Elektrische Anlage

### 9.7 Elektroblock (EBL 99 / EBL 119)



▷ Lüftungsschlitze nicht abdecken. Überhitzungsgefahr!



▷ Je nach Modell sind nicht immer alle Steckplätze für Sicherungen bestückt.  
▷ Weitere Informationen der separaten Bedienungsanleitung des Herstellers entnehmen.

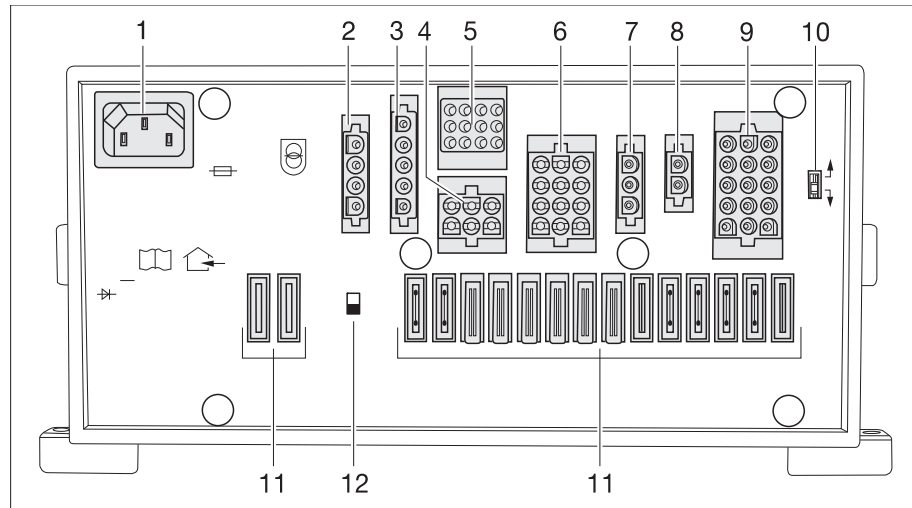


Bild 184 Elektroblock (EBL 99)

- 1 Netzanschlussdose 230 V~
- 2 Ausgang: Block 1 - Kühlschrank
- 3 Eingang: Block 2 - Steuerleitungen, Lichtmaschine D+
- 4 Ausgang: Block 4 - Heizung, Sicherheits-/Ablassventil, Grundlicht (Beleuchtung im Eingangsbereich), Eintrittstufe
- 5 Ausgang: Block 3 - Panel
- 6 Ausgang: Block 5 - Anzeige Solarzelle am Bordcontrol (soweit vorhanden), Reserve 2, Reserve 3, Reserve 4
- 7 Ausgang: Block 6 - Solar-Laderegler (soweit vorhanden)
- 8 Ausgang: Block 7 - Zusatz-Ladegerät
- 9 Ausgang: Block 8 - Verbraucherkreis 1, Verbraucherkreis 2, TV, Wasserpumpe, Reserve 1, Reserve 5, Reserve 6
- 10 Schalter Batterie-Wahl (Blei-Säure/Blei-Gel/AGM\*)
- 11 Sicherungen
- 12 Batterie-Trennschalter (Batterie Ein/Aus)

\* nur bei EBL 119

**Aufgaben** Der Elektroblock hat folgende Aufgaben:

- Der Elektroblock lädt die Wohnraumbatterie. Die Starterbatterie erhält vom Elektroblock nur eine Erhaltungsladung.
- Der Elektroblock überwacht die Spannung der Wohnraumbatterie.
- Der Elektroblock verteilt den Strom an die 12-V-Stromkreise und sichert diese ab. An die Steckdosen können Geräte mit maximal 10 A angeschlossen werden.
- Der Elektroblock enthält Anschlüsse für einen Solar-Laderegler, ein Zusatz-Ladegerät sowie weitere Steuer- und Überwachungsfunktionen.
- Der Elektroblock trennt die Starterbatterie elektrisch von der Wohnraumbatterie, wenn der Fahrzeugmotor abgeschaltet ist. So können die 12-V-Verbraucher des Wohnraums die Starterbatterie nicht entladen.

Der Elektroblock arbeitet nur in Verbindung mit einem Panel.

## 9

# Elektrische Anlage

Wenn der Elektroblock stark belastet wird, reduziert das eingebaute Ladegerät den Ladestrom. So schützt sich das Ladegerät vor Überhitzung. Der Elektroblock wird z. B. dann stark belastet, wenn eine leere Wohnraumbatterie geladen wird, zusätzlich elektrische Verbraucher eingeschaltet sind und hohe Umgebungstemperaturen herrschen.

**Einbauort** Je nach Modell befindet sich der Elektroblock in der Sitzkonsole unter dem Fahrersitz oder unter dem Beifahrersitz.

### 9.7.1 Batterie-Trennschalter



- ▷ Der Batterie-Trennschalter trennt alle Verbraucher, die am Elektroblock angeschlossen sind, vom 12-V-Netz.
- ▷ Nachdem der Batterie-Trennschalter wieder eingeschaltet wurde: Grundlicht (Beleuchtung im Eingangsbereich), Eintrittstufe, Heizung und Reserve 4 wieder in Betrieb nehmen (je nach Modellausführung). Dazu den 12-V-Hauptschalter kurz einschalten. Dies gilt auch, wenn die Wohnraumbatterie abgeklemmt und wieder angeklemmt wurde.

Der Batterie-Trennschalter schaltet alle 12-V-Verbraucher des Wohnbereichs aus, auch das Sicherheits-/Ablassventil. Dadurch wird eine langsame Entladung der Wohnraumbatterie vermieden, wenn das Fahrzeug über längere Zeit nicht benutzt wird (z. B. vorübergehende Stilllegung).

Die Batterien können weiterhin vom Elektroblock geladen werden, auch wenn der Batterie-Trennschalter ausgeschaltet ist.

*Ein-/Ausschalten:*

- Batterie-Trennschalter oben drücken: Batterie Ein.
- Batterie-Trennschalter unten drücken: Batterie Aus.

### 9.7.2 Batterie-Wahlschalter



- ▶ Wenn der Batterie-Wahlschalter falsch eingestellt ist, kann sich Knallgas bilden. Explosionsgefahr!



- ▷ Eine falsche Stellung des Batterie-Wahlschalters schädigt die Wohnraumbatterie.
- ▷ Die werkseitige Einstellung des Batterie-Wahlschalters nicht verändern.

Am Batterie-Wahlschalter kann das Lademodul im Elektroblock auf den Typ der im Fahrzeug eingebauten Wohnraumbatterie ("Blei-Gel", "Blei-Säure" oder AGM\*) eingestellt werden (\* nur bei EBL 119).

# 9

## Elektrische Anlage

### 9.7.3 Batterie-Überwachung



- ▷ Eine entladene Wohnraumbatterie so schnell wie möglich wieder vollständig laden.

Die Batterie-Überwachung im Elektroblock überwacht die Spannung der Wohnraumbatterie.

Wenn die Batteriespannung unter 10,5 V sinkt, schaltet die Batterie-Überwachung im Elektroblock alle 12-V-Verbraucher ab.

*Maßnahmen:*

- Alle elektrischen Verbraucher, die nicht unbedingt benötigt werden, am zugehörigen Schalter ausschalten.
- Wenn nötig, mit dem 12-V-Hauptschalter die 12-V-Versorgung für kurzzeitigen Betrieb wieder einschalten. Dies ist aber nur möglich, wenn die Batteriespannung über 11 V liegt. Liegt die Spannung darunter, kann die 12-V-Versorgung erst wieder eingeschaltet werden, wenn die Wohnraumbatterie geladen wurde.

### 9.7.4 Batterie-Ladung

Wenn der Fahrzeugmotor läuft, werden die Wohnraumbatterie und die Starterbatterie durch die Fahrzeug-Lichtmaschine nachgeladen. Die Hauptladung bekommt dabei die Starterbatterie. Die Wohnraumbatterie kann während der Fahrt nicht komplett geladen werden. Wenn der Fahrzeugmotor abgeschaltet ist, werden die Batterien durch ein Relais im Elektroblock automatisch voneinander getrennt. Dadurch wird verhindert, dass die Starterbatterie durch elektrische Verbraucher im Wohnteil entladen wird. Die Startfähigkeit des Fahrzeugs bleibt somit erhalten. Der Ladezustand der Wohnraumbatterie bzw. der Starterbatterie kann am Panel abgelesen werden.

Wenn das Fahrzeug an die 230-V-Versorgung angeschlossen ist, werden die Wohnraumbatterie und die Starterbatterie über das Lademodul im Elektroblock nachgeladen. Die Starterbatterie wird dabei nur mit einer Erhaltungsladung geladen. Der Ladestrom wird dem Ladezustand der Batterie angepasst. Ein Überladen ist somit nicht möglich.

Um die volle Leistung des Lademoduls im Elektroblock zu nutzen, alle elektrischen Verbraucher während des Ladevorgangs ausschalten.



# 9

## Elektrische Anlage

### 9.8 Elektroblock (EBL 101 / EBL 102)



▷ Lüftungsschlitze nicht abdecken. Überhitzungsgefahr!



▷ Je nach Modell sind nicht immer alle Steckplätze für Sicherungen bestückt.  
 ▷ Weitere Informationen der separaten Bedienungsanleitung des Herstellers entnehmen.

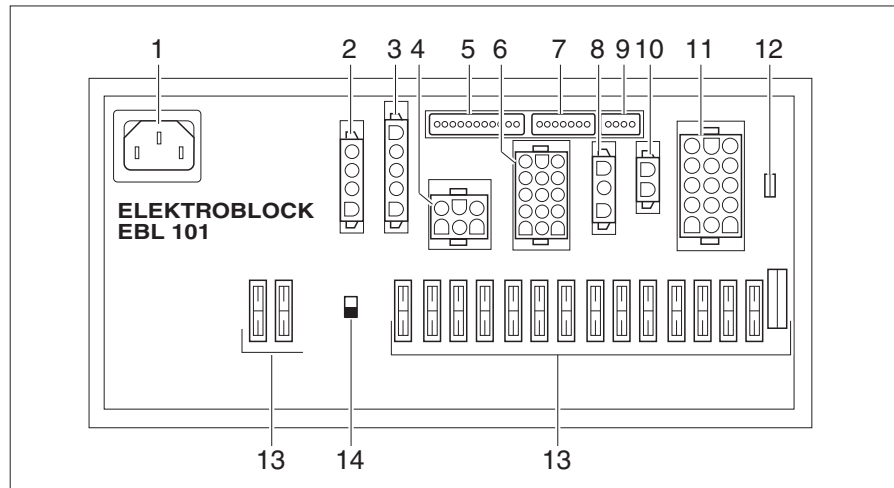


Bild 185 Elektroblock (EBL 101)

- 1 Netzanschlussdose 230 V~
- 2 Anschlüsse Block 1: Kühlschrank
- 3 Anschlüsse Block 2: Lichtmaschine D+, Fühler-/Steuerleitungen, Kühlschrankversorgung
- 4 Anschlüsse Block 4: Heizung, Sicherheits-/Ablassventil, Grundlicht (Beleuchtung im Eingangsbereich), Eintrittstufe
- 5 Anschlüsse Block 3: Panel
- 6 Anschlüsse Block 5: Reserve 2, Reserve 3, Reserve 4
- 7 Anschlüsse Block 9: Panel
- 8 Anschlüsse Block 6: Solar-Laderegler (soweit vorhanden)
- 9 Anschlüsse Block 10: Anzeige Solarzelle am Bordcontrol (soweit vorhanden)
- 10 Anschlüsse Block 7: Zusatz-Ladegerät
- 11 Anschlüsse Block 8: Verbraucherkreis 1, Verbraucherkreis 2, TV, Wasserpumpe, Reserve 1, Reserve 5, Reserve 6
- 12 Schalter Batterie-Wahl (Blei-Säure/Blei-Gel/AGM\*)
- 13 Sicherungen
- 14 Batterie-Trennschalter: Batterie Ein/Aus

\* nur bei EBL 102

#### Aufgaben

Der Elektroblock hat folgende Aufgaben:

- Der Elektroblock lädt die Wohnraumbatterie. Die Starterbatterie erhält vom Elektroblock nur eine Erhaltungsladung.
- Der Elektroblock überwacht die Spannung der Wohnraumbatterie.
- Der Elektroblock verteilt den Strom an die 12-V-Stromkreise und sichert diese ab. An die Steckdosen können Geräte mit maximal 10 A angeschlossen werden.
- Der Elektroblock enthält Anschlüsse für einen Solar-Laderegler und ein Zusatz-Ladegerät sowie weitere Steuer- und Überwachungsfunktionen.
- Der Elektroblock trennt die Starterbatterie elektrisch von der Wohnraumbatterie, wenn der Fahrzeugmotor abgeschaltet ist. So können die 12-V-Verbraucher des Wohnraums die Starterbatterie nicht entladen.

## 9

# Elektrische Anlage

Der Elektroblock arbeitet nur in Verbindung mit einem Panel.

Wenn der Elektroblock stark belastet wird, reduziert das eingebaute Ladegerät den Ladestrom. So schützt sich das Ladegerät vor Überhitzung. Der Elektroblock wird z. B. dann stark belastet, wenn eine leere Wohnraumbatterie geladen wird, zusätzlich elektrische Verbraucher eingeschaltet sind und hohe Umgebungstemperaturen herrschen.

**Einbauort** Je nach Modell ist der Elektroblock (Bild 185) in der Sitzkonsole unter dem Fahrersitz oder unter dem Beifahrersitz eingebaut.

### 9.8.1 Batterie-Trennschalter



- ▷ Der Batterie-Trennschalter trennt alle Verbraucher, die am Elektroblock angeschlossen sind, vom 12-V-Netz.
- ▷ Nachdem der Batterie-Trennschalter wieder eingeschaltet wurde: Grundlicht (Beleuchtung im Eingangsbereich), Eintrittstufe, Heizung und Reserve 4 wieder in Betrieb nehmen (je nach Modellausführung). Dazu den 12-V-Hauptschalter kurz einschalten. Dies gilt auch, wenn die Wohnraumbatterie abgeklemmt und wieder angeklemmt wurde.

Der Batterie-Trennschalter schaltet alle 12-V-Verbraucher des Wohnbereichs aus. Dadurch wird eine langsame Entladung der Wohnraumbatterie vermieden, wenn das Fahrzeug über längere Zeit nicht benutzt wird (z. B. vorübergehende Stilllegung).

Die Batterien können weiterhin vom Elektroblock geladen werden, auch wenn der Batterie-Trennschalter ausgeschaltet ist.

*Ein-/Ausschalten:*

- Batterie-Trennschalter oben drücken: Batterie Ein.
- Batterie-Trennschalter unten drücken: Batterie Aus.

### 9.8.2 Batterie-Wahlschalter



- ▶ Wenn der Batterie-Wahlschalter falsch eingestellt ist, kann sich Knallgas bilden. Explosionsgefahr!



- ▷ Eine falsche Stellung des Batterie-Wahlschalters schädigt die Wohnraumbatterie.
- ▷ Die werkseitige Einstellung des Batterie-Wahlschalters nicht verändern.

Am Batterie-Wahlschalter kann das Lademodul im Elektroblock auf den Typ der im Fahrzeug eingebauten Wohnraumbatterie ("Blei-Gel", "Blei-Säure" oder AGM\*) eingestellt werden (\* nur bei EBL 102).

## 9

# Elektrische Anlage

### 9.8.3 Batterie-Überwachung



- ▷ Eine entladene Wohnraumbatterie so schnell wie möglich wieder vollständig laden.

Die Batterie-Überwachung im Elektroblock überwacht die Spannung der Wohnraumbatterie.

Wenn die Batteriespannung unter 10,5 V sinkt, schaltet die Batterie-Überwachung im Elektroblock alle 12-V-Verbraucher ab.

*Maßnahmen:*

- Alle elektrischen Verbraucher, die nicht unbedingt benötigt werden, am zugehörigen Schalter ausschalten.
- Wenn nötig, mit dem 12-V-Hauptschalter die 12-V-Versorgung für kurzzeitigen Betrieb wieder einschalten. Dies ist aber nur möglich, wenn die Batteriespannung über 11 V liegt. Liegt die Spannung darunter, kann die 12-V-Versorgung erst wieder eingeschaltet werden, wenn die Wohnraumbatterie geladen wurde.

### 9.8.4 Batterie-Ladung

Wenn der Fahrzeugmotor läuft, werden die Wohnraumbatterie und die Starterbatterie durch die Fahrzeug-Lichtmaschine nachgeladen. Die Hauptladung bekommt dabei die Starterbatterie. Die Wohnraumbatterie kann während der Fahrt nicht komplett geladen werden. Wenn der Fahrzeugmotor abgeschaltet ist, werden die Batterien durch ein Relais im Elektroblock automatisch voneinander getrennt. Dadurch wird verhindert, dass die Starterbatterie durch elektrische Verbraucher im Wohnteil entladen wird. Die Startfähigkeit des Fahrzeugs bleibt somit erhalten. Der Ladezustand der Wohnraumbatterie bzw. der Starterbatterie kann am Panel abgelesen werden.

Wenn das Fahrzeug an die 230-V-Versorgung angeschlossen ist, werden die Wohnraumbatterie und die Starterbatterie über das Lademodul im Elektroblock nachgeladen. Die Starterbatterie wird dabei nur mit einer Erhaltungsladung geladen. Der Ladestrom wird dem Ladezustand der Batterie angepasst. Ein Überladen ist somit nicht möglich.

Um die volle Leistung des Lademoduls im Elektroblock zu nutzen, alle elektrischen Verbraucher während des Ladevorgangs ausschalten.

# 9

## Elektrische Anlage

### 9.9 Elektroblock (EBL 220 / EBL 223)



▷ Lüftungsschlitze nicht abdecken. Überhitzungsgefahr!



▷ Je nach Modell sind nicht immer alle Steckplätze für Sicherungen bestückt.  
 ▷ Weitere Informationen der separaten Bedienungsanleitung des Herstellers entnehmen.

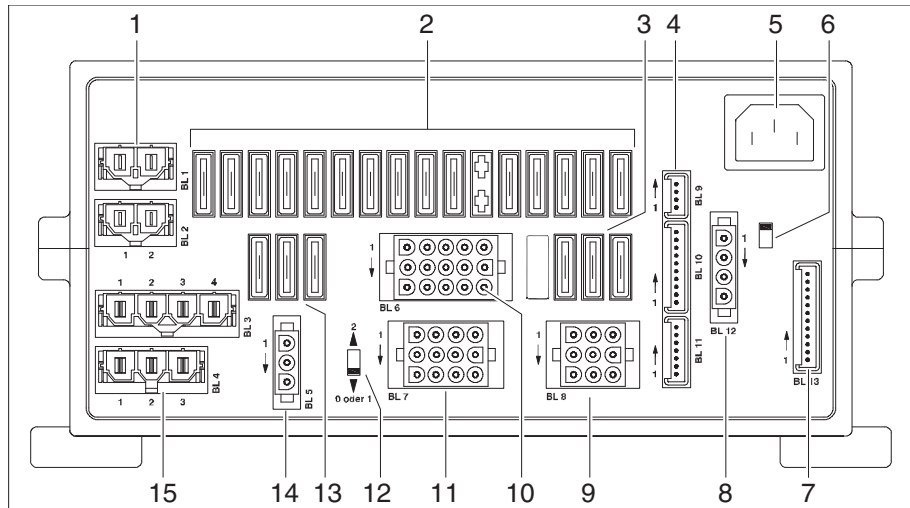


Bild 186 Elektroblock (EBL 220)

- 1 Anschlüsse Block 1 und 2: Zusatz-Ladegerät
- 2 Sicherungen
- 3 Sicherungen
- 4 Anschlüsse Block 9: Solar-Regler (soweit vorhanden), nur LRS  
 Anschlüsse Block 10: Hauptanschlüsse  
 Anschlüsse Block 11: ST Panel
- 5 Netzanschlussdose 230 V~
- 6 Batterie-Trennschalter: Batterie Ein/Aus 4
- 7 Anschlüsse Block 13: DT/LT Panel
- 8 Anschlüsse Block 12: Wohnbereich Batteriesensor, D+
- 9 Anschlüsse Block 8: Frostschutzventil, Gasalarm, Trittsstufe, TV, Antenne
- 10 Anschlüsse Block 6: Heizung, Reserve1, Reserve 2, Verbraucherkreis 1, Verbraucherkreis 2, Verbraucherkreis 3, Pumpe, D+
- 11 Anschlüsse Block 7: Markise, D+, Verbraucherkreis 4, Verbraucherkreis 5, Tankheizung, VZ-Leuchte
- 12 Schalter: Anzahl Zusatzgeräte
- 13 Sicherungen
- 14 Batterie-Trennschalter: Solar-Regler (soweit vorhanden), nur LR
- 15 Anschlüsse Block 4  
 Anschlüsse Block 3: Kühlschrank, einklappbares Bett

## 9

# Elektrische Anlage

### Aufgaben

Der Elektroblock hat folgende Aufgaben:

- Der Elektroblock lädt die Wohnraumbatterie. Die Starterbatterie erhält vom Elektroblock nur eine Erhaltungsladung.
- Der Elektroblock überwacht die Spannung der Wohnraumbatterie.
- Der Elektroblock verteilt den Strom an die 12-V-Stromkreise und sichert diese ab. An die Steckdosen können Geräte mit maximal 10 A angeschlossen werden.
- Der Elektroblock enthält Anschlüsse für einen Solar-Laderegler und ein Zusatz-Ladegerät sowie weitere Steuer- und Überwachungsfunktionen.
- Der Elektroblock trennt die Starterbatterie elektrisch von der Wohnraumbatterie, wenn der Fahrzeugmotor abgeschaltet ist. So können die 12-V-Verbraucher des Wohnraums die Starterbatterie nicht entladen.

Der Elektroblock arbeitet nur in Verbindung mit einem Panel.

Wenn der Elektroblock stark belastet wird, reduziert das eingebaute Ladegerät den Ladestrom. So schützt sich das Ladegerät vor Überhitzung. Der Elektroblock wird z. B. dann stark belastet, wenn eine leere Wohnraumbatterie geladen wird, zusätzlich elektrische Verbraucher eingeschaltet sind und hohe Umgebungstemperaturen herrschen.

### Einbauort

Je nach Modell ist der Elektroblock (Bild 185) in der Sitzkonsole unter dem Fahrersitz oder unter dem Beifahrersitz eingebaut.

### 9.9.1 Batterie-Trennschalter



- ▷ Der Batterie-Trennschalter trennt alle Verbraucher, die am Elektroblock angeschlossen sind, vom 12-V-Netz.
- ▷ Nachdem der Batterie-Trennschalter wieder eingeschaltet wurde: Grundlicht (Beleuchtung im Eingangsbereich), Eintrittstufe, Heizung und Reserve 4 wieder in Betrieb nehmen (je nach Modellausführung). Dazu den 12-V-Hauptschalter kurz einschalten. Dies gilt auch, wenn die Wohnraumbatterie abgeklemmt und wieder angeklemmt wurde.

Der Batterie-Trennschalter schaltet alle 12-V-Verbraucher des Wohnbereichs aus. Dadurch wird eine langsame Entladung der Wohnraumbatterie vermieden, wenn das Fahrzeug über längere Zeit nicht benutzt wird (z. B. vorübergehende Stilllegung).

Die Batterien können weiterhin vom Elektroblock geladen werden, auch wenn der Batterie-Trennschalter ausgeschaltet ist.

### Ein-/Ausschalten:

- Batterie-Trennschalter oben drücken: Batterie Ein.
- Batterie-Trennschalter unten drücken: Batterie Aus.

## 9

# Elektrische Anlage

## 9.9.2 Batterie-Wahlschalter



- ▶ Wenn der Batterie-Wahlschalter falsch eingestellt ist, kann sich Knallgas bilden. Explosionsgefahr!



- ▷ Eine falsche Stellung des Batterie-Wahlschalters schädigt die Wohnraumbatterie.
- ▷ Die werkseitige Einstellung des Batterie-Wahlschalters nicht verändern.

Am Batterie-Wahlschalter kann das Lademodul im Elektroblock auf den Typ der im Fahrzeug eingebauten Wohnraumbatterie ("Blei-Gel", "Blei-Säure" oder AGM<sup>\*</sup>) eingestellt werden (\* nur bei EBL 223).

## 9.9.3 Batterie-Überwachung



- ▷ Eine entladene Wohnraumbatterie so schnell wie möglich wieder vollständig laden.

Die Batterie-Überwachung im Elektroblock überwacht die Spannung der Wohnraumbatterie.

Wenn die Batteriespannung unter 10,5 V sinkt, schaltet die Batterie-Überwachung im Elektroblock alle 12-V-Verbraucher ab.

*Maßnahmen:*

- Alle elektrischen Verbraucher, die nicht unbedingt benötigt werden, am zugehörigen Schalter ausschalten.
- Wenn nötig, mit dem 12-V-Hauptschalter die 12-V-Versorgung für kurzzeitigen Betrieb wieder einschalten. Dies ist aber nur möglich, wenn die Batteriespannung über 11 V liegt. Liegt die Spannung darunter, kann die 12-V-Versorgung erst wieder eingeschaltet werden, wenn die Wohnraumbatterie geladen wurde.

## 9.9.4 Batterie-Ladung

Wenn der Fahrzeugmotor läuft, werden die Wohnraumbatterie und die Starterbatterie durch die Fahrzeug-Lichtmaschine nachgeladen. Die Hauptladung bekommt dabei die Starterbatterie. Die Wohnraumbatterie kann während der Fahrt nicht komplett geladen werden. Wenn der Fahrzeugmotor abgeschaltet ist, werden die Batterien durch ein Relais im Elektroblock automatisch voneinander getrennt. Dadurch wird verhindert, dass die Starterbatterie durch elektrische Verbraucher im Wohnteil entladen wird. Die Startfähigkeit des Fahrzeugs bleibt somit erhalten. Der Ladezustand der Wohnraumbatterie bzw. der Starterbatterie kann am Panel abgelesen werden.

Wenn das Fahrzeug an die 230-V-Versorgung angeschlossen ist, werden die Wohnraumbatterie und die Starterbatterie über das Lademodul im Elektroblock nachgeladen. Die Starterbatterie wird dabei nur mit einer Erhaltungsladung geladen. Der Ladestrom wird dem Ladezustand der Batterie angepasst. Ein Überladen ist somit nicht möglich.

Um die volle Leistung des Lademoduls im Elektroblock zu nutzen, alle elektrischen Verbraucher während des Ladevorgangs ausschalten.

# 9 Elektrische Anlage

## 9.10 Panel IT 992

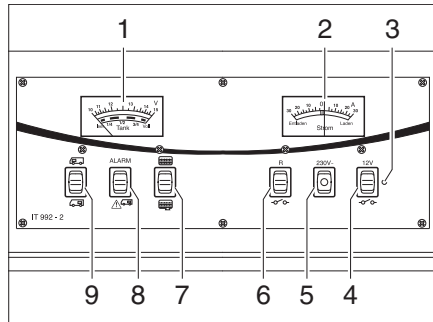


Bild 187 Panel IT 992

- 1 Anzeigeeinstrument V/Tank
- 2 Anzeigeeinstrument Strom
- 3 12-V-Kontroll-Leuchte
- 4 12-V-Hauptschalter
- 5 230-V-Kontroll-Leuchte
- 6 Wippschalter für Reserve
- 7 Wippschalter für Abfrage des Tankfüllstands im Wassertank oder Abwassertank
- 8 Warnleuchte ALARM für Wohnraumbatterie
- 9 Wippschalter für Abfrage der Batteriespannung von Starterbatterie und Wohnraumbatterie

### 9.10.1 Anzeigeeinstrument V/Tank für Batteriespannung und Wasser- oder Abwassermenge

#### Batteriespannung

Mit dem Anzeigeeinstrument V/Tank kann die Batteriespannung der Starterbatterie oder der Wohnraumbatterie angezeigt werden.

Beim Anzeigeeinstrument V/Tank (Bild 187,1) die obere Skala beachten. Das Anzeigeeinstrument wird automatisch beleuchtet, sobald ein Schalter gedrückt wird.

#### Anzeigen:

- Wippschalter (Bild 187,9) oben drücken "🔋": Die Batteriespannung der Starterbatterie wird angezeigt.
- Wippschalter (Bild 187,9) unten drücken "🔋": Die Batteriespannung der Wohnraumbatterie wird angezeigt.

Die folgenden Tabellen helfen dabei, die am Panel IT 992 angezeigte Batteriespannung der Wohnraumbatterie richtig zu interpretieren.

#### Tiefentladung droht (Batterie-Alarm)

Batteriespannung (Werte bei laufendem Betrieb)	Fahrbetrieb (Fahrzeug fährt, kein 230-V-Anschluss)	Batteriebetrieb (Fahrzeug steht, kein 230-V-Anschluss)	Netzbetrieb (Fahrzeug steht, 230-V-Anschluss)
11 V oder weniger <sup>1)</sup>	12-V-Bordnetz überlastet	wenn Verbraucher ausgeschaltet: Batterie leer	12-V-Bordnetz überlastet
	Batterie wird durch die Lichtmaschine nicht geladen, Regler der Lichtmaschine defekt	wenn Verbraucher eingeschaltet: Batterie überlastet	Batterie wird durch den Elektroblock nicht geladen, Elektroblock defekt
11,1 V bis 13,2 V	12-V-Bordnetz überlastet <sup>2)</sup>	normaler Bereich	12-V-Bordnetz überlastet <sup>2)</sup>
	Batterie wird durch die Lichtmaschine nicht geladen, Regler der Lichtmaschine defekt		Batterie wird durch den Elektroblock nicht geladen, Elektroblock defekt

# 9

## Elektrische Anlage

Batteriespannung (Werte bei laufendem Betrieb)	Fahrbetrieb (Fahrzeug fährt, kein 230-V-Anschluss)	Batteriebetrieb (Fahrzeug steht, kein 230-V-Anschluss)	Netzbetrieb (Fahrzeug steht, 230-V-Anschluss)
13,3 V bis 13,7 V	Batterie wird geladen (Hauptladung)	tritt nur kurzzeitig nach dem Laden auf	Batterie wird geladen (Hauptladung)
13,8 V bis 14,4 V	Batterie wird geladen (Erhaltungsladung)	-	Batterie wird geladen (Erhaltungsladung)
über 14,5 V	Batterie wird überladen, Regler der Lichtmaschine defekt	-	Batterie wird überladen, Elektroblock defekt

- 1) Batterie-Wächter schaltet alle Verbraucher aus (bei 10,5 V).
- 2) Wenn Spannung diesen Bereich mehrere Stunden nicht übersteigt.

Werte für Ruhespannung	Ladezustand der Batterie
weniger als 11 V	tiefentladen
12,3 V	50 %
12,5 V	75 %
mehr als 12,8 V	voll



- ▷ Längere Tiefentladung schädigt die Batterie irreparabel.

### Wassermenge/ Abwassermenge



Mit dem Anzeigeelement V/Tank kann die Wassermenge oder die Abwassermenge angezeigt werden.

Beim Anzeigeelement V/Tank (Bild 187,1) die untere Skala beachten. Das Anzeigeelement wird automatisch beleuchtet, sobald ein Schalter gedrückt wird.



- ▷ Tankfüllstände nur kurz abfragen. Wenn die Abfrage längere Zeit eingeschaltet bleibt, können die Messgeber beschädigt werden.

Anzeigen:

- Wippschalter (Bild 187,7) oben drücken : Die Wassermenge wird angezeigt.
- Wippschalter (Bild 187,7) unten drücken : Die Abwassermenge wird angezeigt.



# 9

## Elektrische Anlage

### 9.10.2 Batterie-Alarm für Wohnraumbatterie

Die rote Warnleuchte ALARM (Bild 187,8) blinkt, sobald die Spannung der Wohnraumbatterie 11 V (Messung im laufenden Betrieb) unterschreitet und damit Tiefentladung droht.



- ▷ Bei Batterie-Alarm Verbraucher abschalten und Wohnraumbatterie laden, entweder durch Fahrbetrieb oder durch Anschluss an eine 230-V-Versorgung.
- ▷ Tiefentladung schädigt die Batterie.



- ▷ Wenn die Batteriespannung unter 10,5 V sinkt, schaltet die Batterie-Überwachung im Elektroblok alle 12-V-Verbraucher ab.

### 9.10.3 Anzeigeelement Strom für Lade-/Entladestrom der Wohnraumbatterie

Am Anzeigeelement Strom (Bild 187,2) wird ständig der aktuell fließende Batteriestrom angezeigt. Das Anzeigeelement wird automatisch beleuchtet, sobald ein Schalter gedrückt wird.

- Roter Bereich "Entladen": Batterie wird mit dem angezeigten Entladestrom zwischen 0...30 A entladen.
- Anzeige "0": keine Ladung oder Entladung der Batterie.
- Grüner Bereich "Laden": Batterie wird mit dem angezeigten Ladestrom zwischen 0...30 A geladen.

#### Hinweise zur Lade-/Entladestromanzeige

Anzeige	Fahrbetrieb (Fahrzeug fährt, kein 230-V-Anschluss)	Batteriebetrieb (Fahrzeug steht, kein 230-V-Anschluss)	Netzbetrieb (Fahrzeug steht, 230-V-Anschluss)
Roter Bereich (Entladestrom)	Keine Ladung! Zu viele Verbraucher eingeschaltet oder Lichtmaschine defekt	Verbraucher sind eingeschaltet Batterie wird entladen	Keine Ladung! Zu viele Verbraucher eingeschaltet
0 A (es fließt kein Strom)	Batterie voll bzw. fast voll <sup>1)</sup>	Verbraucher sind ausgeschaltet	Batterie voll bzw. fast voll <sup>2)</sup>
Grüner Bereich (Ladestrom)	Batterie wird geladen (bis 30 A möglich)	Batterie wird geladen (nur bei Solarversorgung möglich)	Batterie wird geladen (maximal 16 A möglich; mit Zusatz-Ladegerät 32 A)

<sup>1)</sup> Wenn Anzeige aus dem grünem Bereich gegen 0 sinkt und alle Verbraucher (außer Kühlschrank) ausgeschaltet sind.

<sup>2)</sup> Wenn Anzeige aus dem grünem Bereich gegen 0 sinkt und alle Verbraucher ausgeschaltet sind.


# 9

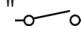
## Elektrische Anlage

### 9.10.4 12-V-Hauptschalter

Der 12-V-Hauptschalter (Bild 187,4) schaltet das Panel und die 12-V-Versorgung des Wohnraums ein und aus.

Ausnahme: Je nach Modell bleiben Sicherheits-/Ablassventil, Heizung, Grundlicht (Beleuchtung im Eingangsbereich), Eintrittstufe und Reserve betriebsbereit.

*Einschalten:* ■ Wippschalter (Bild 187,4) oben drücken "  ": Die 12-V-Versorgung des Wohnraums ist eingeschaltet. Die Kontroll-Leuchte (Bild 187,3) leuchtet grün.

*Ausschalten:* ■ Wippschalter (Bild 187,4) unten drücken "  ": Die 12-V-Versorgung des Wohnraums ist ausgeschaltet. Die Kontroll-Leuchte (Bild 187,3) erlischt.



- ▷ Beim Verlassen des Fahrzeugs den 12-V-Hauptschalter ausschalten. So lässt sich eine unnötige Entladung der Wohnraumbatterie vermeiden.
- ▷ Verbraucher wie Sicherheits-/Ablassventil, Ladegerät, Solar-Laderegler, Panel oder Ähnliches entnehmen ca. 20 mA bis 65 mA Strom von der Batteriekapazität, auch wenn der 12-V-Hauptschalter ausgeschaltet ist. Deshalb die Wohnraumbatterie vom 12-V-Bordnetz trennen, wenn das Fahrzeug längere Zeit nicht benutzt wird.

### 9.10.5 12-V-Kontroll-Leuchte

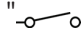
Die 12-V-Kontroll-Leuchte (Bild 187,3) leuchtet, wenn der 12-V-Hauptschalter (Bild 187,4) eingeschaltet ist.

### 9.10.6 230-V-Kontroll-Leuchte

Die gelbe 230-V-Kontroll-Leuchte (Bild 187,5) leuchtet, wenn am Eingang des Elektroblocs Netzspannung vorhanden ist.

### 9.10.7 Wippschalter für Reserve

*Einschalten:* ■ Wippschalter (Bild 187,6) oben drücken: Je nach Modell wird die Umwälzpumpe, die Druckwasserpumpe oder die elektrische Abwassertankheizung eingeschaltet.

*Ausschalten:* ■ Wippschalter (Bild 187,6) unten drücken "  ": Der Stromkreis ist ausgeschaltet.

# 9

## Elektrische Anlage

### 9.11 Panel MP 20-T



- ▷ Die Leuchtkraft der Leuchtdioden (LEDs) und der Symbole passt sich automatisch der Umgebungshelligkeit an.
- ▷ Die Anzeigen können nur aufgerufen werden, wenn die 12-V-Versorgung eingeschaltet ist.
- ▷ Sobald ein Taster betätigt wird, wird das Anzeigeeinstrument automatisch beleuchtet. 20 Sekunden nach der letzten Betätigung einer Taste erlischt die Anzeige.
- ▷ Weitere Informationen der separaten Bedienungsanleitung des Herstellers entnehmen.

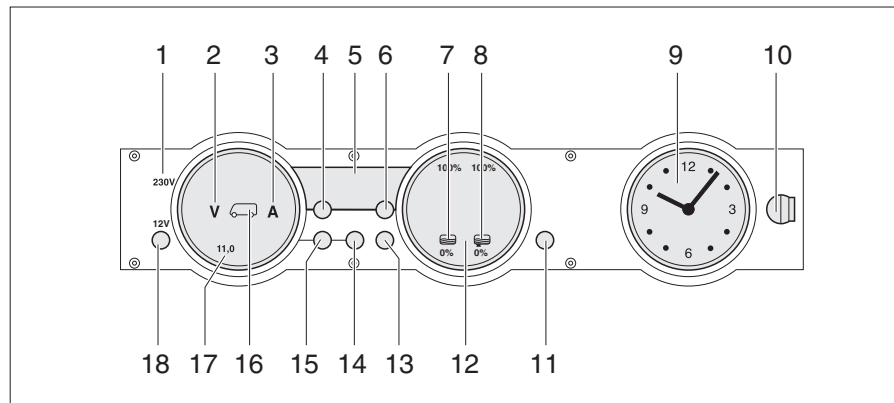


Bild 188 Panel MP 20-T

- 1 230-V-Kontroll-Leuchte
- 2 Symbol Volt
- 3 Symbol Ampere
- 4 Taste Innenraumtemperatur
- 5 Digitalanzeige
- 6 Taste Außentemperatur
- 7 Symbol Wassertank
- 8 Symbol Abwassertank
- 9 Anzeigeeinstrument Uhr
- 10 Verriegelung
- 11 Taste Reserve (KEIN Reset)
- 12 Anzeigeeinstrument Tanks
- 13 Taste Tanks
- 14 Taste Wohnraumbatterie
- 15 Taste Starterbatterie
- 16 Symbol Starterbatterie und Wohnraumbatterie
- 17 Anzeigeeinstrument Batterien
- 18 Taste 12-V-Versorgung (12-V-Hauptschalter)

#### 9.11.1 230-V-Kontroll-Leuchte

Die 230-V-Kontroll-Leuchte (Bild 188,1) leuchtet, wenn am Eingang des Elektroblocks Netzspannung vorhanden ist.

# 9

## Elektrische Anlage

### 9.11.2 12-V-Hauptschalter

Der 12-V-Hauptschalter (Bild 188,18) schaltet das Panel und die 12-V-Versorgung des Wohnraums ein und aus.

Ausnahme: Heizung, Sicherheits-Ablassventil, Grundlicht (Beleuchtung im Eingangsbereich) und Eintrittstufe bleiben betriebsbereit.

*Einschalten:*

- Taste "12 V" (Bild 188,18) kurz drücken. Die 12-V-Versorgung des Wohnraums ist eingeschaltet. Die Kontroll-Anzeige "12 V" leuchtet.



- ▷ Wenn nach dem Einschalten die LED "11,0" der Voltanzeige sowie das Symbol Volt "V" (Bild 188,2) im Anzeigeelement Batterien (Bild 188,17) blinken, dann ist die Spannung der Wohnraumbatterie zu gering. Batterie laden.
- ▷ Wenn nach dem Einschalten die Kontroll-Anzeige "12 V", das Symbol Wohnraumbatterie (Bild 188,16) und das Symbol Volt "V" (Bild 188,2) dreimal blinken, dann ist die Batterietrennung aktiviert. Batterietrennung deaktivieren.

*Ausschalten:*

- Taste "12 V" (Bild 188,18) kurz drücken. Die 12-V-Versorgung des Wohnraums ist ausgeschaltet. Die Kontroll-Anzeige "12 V" erlischt.

*Batterietrennung aktivieren  
(Elektroblock ohne  
Batterietrennschalter):*

- 12-V-Versorgung ausschalten.
- Taste Wohnraumbatterie (Bild 188,14) drücken und ca. 10 Sekunden lang gedrückt halten. Die Symbole Volt "V" (Bild 188,2) und Ampere "A" (Bild 188,3) blinken dreimal. Die Wohnraumbatterie ist vom 12-V-Bordnetz getrennt.

*Batterietrennung  
deaktivieren (Elektroblock  
ohne Batterietrennschalter):*

- Taste "12 V" (Bild 188,18) drücken und ca. 5 Sekunden lang gedrückt halten. Das Symbol Volt "V" (Bild 188,2) blinkt dreimal. Die Wohnraumbatterie ist mit dem 12-V-Bordnetz verbunden. Die Kontroll-Anzeige leuchtet nach ca. 2 Sekunden.





- ▷ Beim Verlassen des Fahrzeugs den 12-V-Hauptschalter ausschalten. So lässt sich eine unnötige Entladung der Wohnraumbatterie vermeiden.
- ▷ Verbraucher wie Sicherheits-/Ablassventil, Ladegerät, Solar-Laderegler, Panel oder Ähnliches entnehmen ca. 20 mA bis 65 mA Strom von der Batteriekapazität, auch wenn der 12-V-Hauptschalter ausgeschaltet ist. Deshalb die Wohnraumbatterie vom 12-V-Bordnetz trennen, wenn das Fahrzeug längere Zeit nicht benutzt wird.

### 9.11.3 Anzeigeelement Batterien

Mit dem Anzeigeelement Batterien lassen sich die Spannung und die Ladung/Entladung der Wohnraumbatterie oder die Spannung der Starterbatterie anzeigen.

*Anzeigen:*

- Taste Wohnraumbatterie  (Bild 188,14) drücken. Das Symbol Volt "V" (Bild 188,2) leuchtet. Das Symbol Ampere "A" leuchtet je nach Ladung oder Entladung weiß bzw. rot. Die Batteriespannung und der Strom der Wohnraumbatterie werden über die LEDs im Anzeigeelement angezeigt.
- Taste Starterbatterie  (Bild 188,15) drücken. Das Symbol Volt "V" (Bild 188,2) leuchtet. Die Batteriespannung der Starterbatterie wird über die LEDs im Anzeigeelement angezeigt.

Die folgenden Tabellen helfen dabei, die am Panel angezeigten Zustände zu interpretieren.

**Voltanzeige (blau)**

1 LED	2 LEDs	3 LEDs	4 LEDs	5 LEDs	6 LEDs	7 LEDs	8 LEDs
< 11,0 V	11,5 V	12,0 V	12,2 V	12,5 V	12,7 V	13,0 V	>13,5 V

## Tiefentladung droht (Batterie-Alarm)

Batteriespannung (Werte bei laufendem Betrieb)	Fahrbetrieb (Fahrzeug fährt, kein 230-V-Anschluss)	Batteriebetrieb (Fahrzeug steht, kein 230-V-Anschluss)	Netzbetrieb (Fahrzeug steht, 230-V-Anschluss)
11 V oder weniger <sup>1)</sup>	12-V-Bordnetz überlastet	wenn Verbraucher ausgeschaltet: Batterie leer	12-V-Bordnetz überlastet
	Batterie wird durch die Lichtmaschine nicht geladen, Regler der Lichtmaschine defekt	wenn Verbraucher eingeschaltet: Batterie überlastet	Batterie wird durch den Elektroblock nicht geladen, Elektroblock defekt
11,5 V bis 13 V	12-V-Bordnetz überlastet <sup>2)</sup>	normaler Bereich	12-V-Bordnetz überlastet <sup>2)</sup>
	Batterie wird durch die Lichtmaschine nicht geladen, Regler der Lichtmaschine defekt		Batterie wird durch den Elektroblock nicht geladen, Elektroblock defekt
über 13,5 V	Batterie wird geladen (Hauptladung)	tritt nur kurzzeitig nach dem Laden auf	Batterie wird geladen (Hauptladung)

- 1) Batterie-Wächter schaltet alle Verbraucher aus (bei 10,5 V).
- 2) Wenn Spannung diesen Bereich mehrere Stunden nicht übersteigt.

Werte für Ruhespannung	Ladezustand der Batterie
weniger als 11 V	tiefentladen
12,0 V	0 % (entladen)
12,2 V	25 %
12,3 V	50 %
12,5 V	75 %
mehr als 12,8 V	voll



▷ Längere Tiefentladung schädigt die Batterie irreparabel.

## Ampereanzeige (blau)

1 LED	2 LEDs	3 LEDs	4 LEDs	5 LEDs	6 LEDs	7 LEDs	8 LEDs
Entladung mit:				Ladung mit:			
> 30 A	> 10 A	> 3 A	> 1 A	ca. 0 A	> 1 A	> 3 A	> 10 A

Anzeigewert Strom	Zustand des Systems	Symbol Ampere "A"
-30 A bis -10 A	Batterie wird momentan stark entladen	leuchtet rot
-10 A bis -1 A	Batterie wird momentan entladen	leuchtet weiß
0 A	Batteriestrom ist gering oder 0 A	leuchtet weiß
+1 A bis +10 A	Batterie wird momentan geladen	leuchtet weiß




# 9

## Elektrische Anlage

### 9.11.4 Anzeigeeinstrument Tank

Mit dem Anzeigeeinstrument Tank lassen sich die Wassermenge und die Abwassermenge anzeigen.

Anzeigen:

- Taste Tanks  (Bild 188,13) drücken. Die Symbole Wassertank  (Bild 188,7) und Abwassertank  (Bild 188,8) leuchten. Die Füllstände des Wassertanks (linke Skala) und des Abwassertanks (rechte Skala) werden über die LEDs im Anzeigeeinstrument angezeigt.

Die folgende Tabelle hilft dabei, die am Panel angezeigten Füllstände zu interpretieren.

Füllstandsanzeige (blau)

1 LED	2 LEDs	3 LEDs	4 LEDs	5 LEDs	6 LEDs	7 LEDs	8 LEDs
25 %		50 %		75 %		100 %	

### 9.11.5 Alarme



- ▷ Die Alarmfunktionen sind nur bei Abfrage der entsprechenden Anzeige aktiv. Regelmäßig Kontrollen durchführen.
- ▷ Kontrollen am besten morgens durchführen, bevor 12-V-Verbraucher eingeschaltet werden.

#### Batterie-Alarm

Das Symbol Volt "V" (Bild 188,2) und die LED "11,0" blinken, sobald die Spannung der Batterie 11 V (Messung bei laufendem Betrieb) unterschreitet und damit Tiefentladung droht.



- ▷ Tiefentladung schädigt die Batterie.





- ▷ Wenn die Batteriespannung unter 10,5 V sinkt, schaltet die Batterie-Überwachung im Elektroblok alle 12-V-Verbraucher bis auf das Sicherheits-/Ablassventil ab.

Maßnahmen:

- Bei Batterie-Alarm Verbraucher abschalten und Batterie laden, entweder durch Fahrbetrieb oder durch Anschluss an eine 230-V-Versorgung.

#### Tank-Alarm

Das Symbol Wassertank  (Bild 188,7) oder das Symbol Abwassertank  (Bild 188,8) blinkt, wenn der Wassertank leer oder der Abwassertank voll ist.



- ▷ Wenn beim Abrufen der Füllstände zusätzlich zum Tanksymbol die LEDs der Skala blinken, liegt ein Sensorfehler vor. Tanksensoren reinigen.

Maßnahmen:



- Wassertank füllen oder Abwassertank entleeren.

## 9

# Elektrische Anlage

### 9.11.6 Temperaturanzeige

Über die Digitalanzeige (Bild 188,5) lassen sich die Innentemperatur und die Außentemperatur anzeigen.

- Anzeigen:*
- Taste Innentemperatur " (Bild 188,4) drücken. Die Innentemperatur wird angezeigt.
  - Taste Außentemperatur " (Bild 188,6) drücken. Die Außentemperatur wird angezeigt.

### 9.11.7 Anzeigeelement Uhr

Das Anzeigeelement Uhr (Bild 188,9) zeigt die Uhrzeit an. Die Uhr enthält eine eigene Batterie und ist nicht an das 12-V-Bordnetz angeschlossen.

Wenn die Batterie gewechselt werden muss oder wenn die Uhr gestellt werden muss, die Uhr abnehmen.

- Uhr abnehmen:*
- Verriegelung (Bild 188,10) eine viertel Umdrehung drehen. Die Verriegelung ist gelöst.
  - Uhr nach vorn abnehmen.
- Uhr anbauen:*
- Uhr einsetzen.
  - Verriegelung (Bild 188,10) leicht drücken und eine viertel Umdrehung drehen.
  - Verriegelung durch leichtes Ziehen an der Uhr prüfen.

### 9.11.8 Taste Reserve

Mit der Taste "Res" (Bild 188,11) lässt sich die Tankheizung oder die Druckwasserpumpe einschalten und ausschalten.

- Einschalten:*
- Taste Reserve "Res" (Bild 188,11) drücken. Das Symbol "Res" leuchtet.

- Ausschalten:*
- Taste Reserve "Res" (Bild 188,11) drücken. Das Symbol "Res" erlischt.



- ▷ Der Schaltzustand wird beim Ausschalten der 12-V-Versorgung gespeichert. Das heißt: Wenn die Tankheizung beim Ausschalten der 12-V-Versorgung eingeschaltet war, ist sie auch nach dem Wiedereinschalten der 12-V-Versorgung eingeschaltet.

# 9

## Elektrische Anlage

### 9.12 Panel LT 96 / LT 97

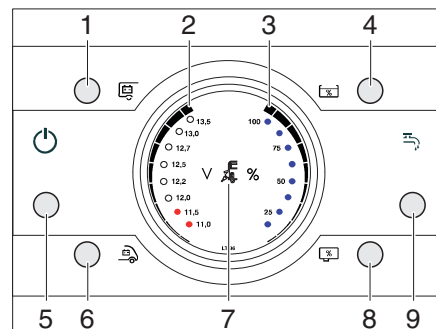
Über das Bedienpanel LT 96 / LT 97 kann die 12-V-Versorgung ein- und ausgeschaltet werden und die Ladezustände der Batterien, sowie Wasserstände abgefragt werden.

#### Anzeigefunktionen:

- Spannung der Wohnraumbatterie
- Spannung der Starterbatterie
- Füllstand des Abwassertanks
- Füllstand des Wassertanks
- Netzversorgung vorhanden



- ▷ Weitere Informationen der separaten Bedienungsanleitung des Herstellers entnehmen.



- 1 Taste Wohnraumbatterie
- 2 Anzeige Batteriespannung (in 8 Stufen)
- 3 Anzeige Füllstand (in 4 Stufen)
- 4 Taste Füllstand Wassertank
- 5 12-V-Hauptschalter
- 6 Taste Starterbatterie
- 7 230-V-Kontroll-Leuchte
- 8 Taste Füllstand Abwassertank
- 9 Taste Wasserpumpe EIN / AUS\*

\* nur bei LT 96

Bild 189 Panel LT 96

#### 9.12.1 230-V-Kontroll-Leuchte

Die 230-V-Kontroll-Leuchte (Bild 189,7) leuchtet, wenn am Eingang des Elektroblocks Netzspannung vorhanden ist.

#### 9.12.2 12-V-Hauptschalter

Der 12-V-Hauptschalter (Bild 189,1) schaltet das Panel und die 12-V-Versorgung des Wohnraums ein und aus.

Ausnahme: Verbraucher, deren Versorgung ständig erfolgen muss.

#### Einschalten:

- Taste 12-V-Hauptschalter (Bild 189,1) kurz drücken.  
Die 12-V-Versorgung des Wohnraums ist eingeschaltet. Die Kontroll-LED leuchtet.

#### Ausschalten:

- Taste 12-V-Hauptschalter (Bild 189,1) kurz drücken.  
Die 12-V-Versorgung des Wohnraums ist ausgeschaltet. Die Kontroll-LED erlischt.



# 9

## Elektrische Anlage

### 9.12.3 Anzeige Batteriespannung

Mit den Tasten Wohnraumbatterie (Bild 189,1) und Starterbatterie (Bild 189,6) wird der Ladestatus der Batterien angezeigt.

Anzeigen:

- Taste Wohnraumbatterie (Bild 189,1) drücken.  
Die Batterieladung wird angezeigt (Bild 189,2) .
- Taste Starterbatterie (Bild 189,6) drücken.  
Die Batterieladung wird angezeigt (Bild 189,2).
- LEDs 12,5 V und darüber: Batterie geladen
- LEDs 12,2 V: Batterie teilentladen (unter 12,4 V)
- Untere 2 LEDs: Batterie leer (unter 11,6 V)

Die folgenden Tabellen helfen dabei, die am Panel angezeigten Zustände zu interpretieren.

**Tiefentladung droht  
(Batterie-Alarm)**

Batteriespannung	Fahrbetrieb (Fahrzeug fährt, kein 230-V-Anschluss)	Batteriebetrieb (Fahrzeug steht, kein 230-V-Anschluss)	Netzbetrieb (Fahrzeug steht, 230-V-Anschluss)
11 V oder weniger	12-V-Bordnetz überlastet	wenn Verbraucher ausgeschaltet: Batterie leer	12-V-Bordnetz überlastet
	Batterie wird durch die Lichtmaschine nicht geladen, Regler der Lichtmaschine defekt	wenn Verbraucher eingeschaltet: Batterie überlastet	Batterie wird durch den Elektroblock nicht geladen, Elektroblock defekt
11,5 V bis 13 V	12-V-Bordnetz überlastet <sup>1)</sup>	normaler Bereich	12-V-Bordnetz überlastet <sup>1)</sup>
	Batterie wird durch die Lichtmaschine nicht geladen, Regler der Lichtmaschine defekt <sup>1)</sup>		Batterie wird durch den Elektroblock nicht geladen, Elektroblock defekt <sup>1)</sup>
über 13,5 V	Batterie wird geladen (Hauptladung)	tritt nur kurzzeitig nach dem Laden auf	Batterie wird geladen (Hauptladung)

<sup>1)</sup> Wenn Spannung diesen Bereich mehrere Stunden nicht übersteigt.



- ▷ Längere Tiefentladung schädigt die Batterie irreparabel.
- ▷ Geringe Batterieladung, angezeigt durch niedrige Spannung, vermeiden.
- ▷ Bei überlastetem Bordnetz einen Teil der Verbraucher ausschalten.
- ▷ Vor Stilllegung des Reisemobils sicherstellen, dass keine stillen Verbraucher mehr angeschlossen sind.

Werte für Ruhespannung	Ladezustand der Batterie
weniger als 12 V	entladen oder tiefentladen
12,2 V	ca. 25 %
12,5 V	ca. 50 %
mehr als 12,7 V	voll

# 9

## Elektrische Anlage

### 9.12.4 Anzeige Füllstand

Mit den Tasten Füllstand Wassertank (Bild 189,4) und Füllstand Abwassertank (Bild 189,8) lassen sich die Wassermenge und die Abwassermenge anzeigen.

Anzeigen:

- Taste Füllstand Wassertank (Bild 189,4) drücken.  
Der Füllstand des Wassertanks wird angezeigt (Bild 189,3).
  - Alle LEDs leuchten: Voll
  - 6 LEDs leuchten: 3/4 voll
  - 4 LEDs leuchten: 1/2 voll
  - 2 LEDs leuchten: 1/4 voll
  - Keine LEDs leuchten: Leer
- Taste Füllstand Abwassertank (Bild 189,8) drücken.  
Der Füllstand des Abwassertanks wird angezeigt (Bild 189,3).
  - Alle LEDs leuchten (die unteren 6 weiß, die oberen 6 rot): Voll
  - 6 LEDs leuchten: 3/4 voll
  - 4 LEDs leuchten: 1/2 voll
  - 2 LEDs leuchten: 1/4 voll
  - Keine LEDs leuchten: Leer

### 9.12.5 Wasserpumpe aktivieren / deaktivieren

Mit der Taste Wasserpumpe EIN / AUS (Bild 189,9) lässt sich die Wasserpumpe aktivieren bzw. deaktivieren. Das eigentliche Einschalten der Wasserpumpe erfolgt beim Öffnen eines Wasserhahns bei aktivierter Wasserpumpe. Ist die Wasserpumpe deaktiviert, bleibt die Wasserpumpe auch beim Öffnen eines Wasserhahns ausgeschaltet.

Wasserpumpe aktivieren:

- Taste Wasserpumpe EIN / AUS (Bild 189,9) kurz drücken.  
Die Wasserpumpe wird aktiviert. Die LED leuchtet.
- Einen Wasserhahn öffnen, um die Wasserpumpe einzuschalten.

Wasserpumpe deaktivieren:

- Taste Wasserpumpe EIN / AUS (Bild 189,9) kurz drücken.  
Die Wasserpumpe wird deaktiviert. Die LED erlischt.

### 9.12.6 Alarme



- ▷ Die Alarmfunktionen sind nur bei Abfrage der entsprechenden Anzeige aktiv. Regelmäßig Kontrollen durchführen.
- ▷ Kontrollen am besten morgens durchführen, bevor 12-V-Verbraucher eingeschaltet werden.

#### Batterie-Alarm

Die LED "11,0 V" in der Anzeige (Bild 189,2) blinkt, sobald die Spannung der Batterie 11 V (Messung bei laufendem Betrieb) unterschreitet und damit Tiefentladung droht.



- ▷ Tiefentladung schädigt die Batterie.
- ▷ Geringe Batterieladung, angezeigt durch niedrige Spannung, vermeiden.
- ▷ Regelmäßige Spannungskontrolle durchführen.

Maßnahmen:

- Bei Batterie-Alarm Verbraucher abschalten und Batterie laden, entweder durch Fahrbetrieb oder durch Anschluss an eine 230-V-Versorgung.

# 9

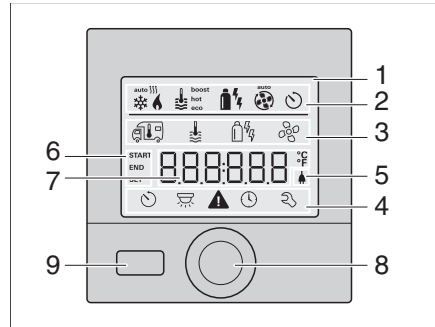
## Elektrische Anlage

### 9.13 Panel Truma CP plus

Das Bedienpanel Truma CP plus dient zum Steuern und Überwachen der Temperatur (Raum-/Wassertemperatur) und zum Einstellen der Klimaanlage.



▷ Weitere Informationen der separaten Bedienungsanleitung des Herstellers entnehmen.



- 1 Anzeige
- 2 Statuszeile
- 3 Menüzeile (oben)
- 4 Menüzeile (unten)
- 5 Anzeige Netzspannung 230 V (Landstrom)
- 6 Anzeige Zeitschaltuhr
- 7 Einstellungen/Werte
- 8 Dreh-/Drückknopf
- 9 Zurück-Taste






Bild 190 Panel Truma CP plus

Taste	Funktion
	Dreh-/Drückknopf
	Drehen im Uhrzeigersinn <ul style="list-style-type: none"> <li>● Menü wird von links nach rechts durchlaufen.</li> <li>● Erhöhen von Werten (+).</li> </ul>
	Drehen gegen den Uhrzeigersinn <ul style="list-style-type: none"> <li>● Menü wird von rechts nach links durchlaufen.</li> <li>● Absenken von Werten (-).</li> </ul>
	Antippen <ul style="list-style-type: none"> <li>● Übernehmen (Speichern) eines angewählten Werts.</li> <li>● Auswahl eines Menüpunkts, Wechsel in die Einstellebene.</li> </ul>
	Langes Drücken <ul style="list-style-type: none"> <li>● Hauptschaltfunktion EIN / AUS.</li> </ul>
	Zurück-Taste <ul style="list-style-type: none"> <li>● Rücksprung aus dem Menü.</li> <li>● Verwurf von Einstellungen (die bisherigen Werte bleiben erhalten)</li> </ul>

Menü	Beschreibung
	Raumtemperatur ändern. Einstellbarer Temperaturbereich: <ul style="list-style-type: none"> <li>● Heizung = 5 - 30 °C (in 1 °C Schritten).</li> <li>● Klimasystem = 16 - 31 °C (in 1 °C Schritten).</li> <li>● Klimaautomatik = 18 - 25 °C (in 1 °C Schritten).</li> </ul>
	Warmwasserstufe ändern.
	Energieart wählen.

# 9

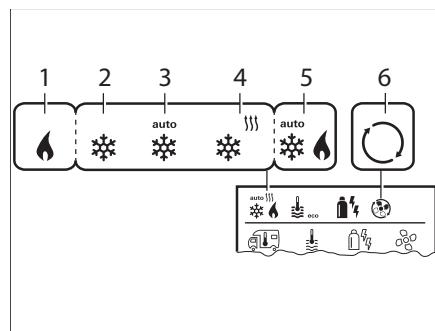
## Elektrische Anlage

Menü	Beschreibung
	Gebälsestufen wählen.
	Zeitschaltuhr einstellen.
	Beleuchtung ein- und ausschalten. Helligkeit in 5 Stufen wählbar.
	Uhrzeit einstellen.
	Servicemenü aufrufen.

### 9.13.1 Ein- und ausschalten

- Einschalten:**
- Dreh-/Drückknopf (Bild 190,8) antippen.  
Vorher eingestellte Werte/Betriebsparameter werden nach dem Einschalten wieder aktiv.
- Ausschalten:**
- Dreh-/Drückknopf (Bild 190,8) länger als 4 Sekunden drücken.  
Im Display erscheint die Meldung "OFF".

### 9.13.2 Raumtemperatur einstellen



- 1 Heizung\* - Heizung AN
- 2 COOL - Klimasystem AN
- 3 AUTO - Klimasystem auf Automatik gestellt
- 4 HOT - Klimasystem im Heizbetrieb
- 5 AUTO - Klimaautomatik\* AN
- 6 VENT - Klimasystem im Umluftbetrieb

\* Symbol blinkt, bis die gewünschte Raumtemperatur erreicht ist.

\*\* nur wenn Klimaautomatik aktiviert wurde.

Bild 191 Einstellmöglichkeiten Raumtemperatur

- Raumtemperatur ändern:**
- Mit dem Dreh-/Drückknopf (Bild 190,8) das Symbol Raumtemperatur anwählen und durch Antippen in die Einstellebene wechseln.
  - Mit dem Dreh-/Drückknopf zwischen Heizung, Klimasystem oder Klimaautomatik wählen (je nach angeschlossenen Geräten sind nicht alle Auswahlmöglichkeiten vorhanden).
  - Auswahl durch Drücken des Dreh-/Drückknopf (Bild 190,8) bestätigen.
  - Mit dem Dreh-/Drückknopf (Bild 190,8) die gewünschte Raumtemperatur wählen.
  - Dreh-/Drückknopf (Bild 190,8) zum Bestätigen des Werts antippen.

# 9

## Elektrische Anlage

### 9.13.3 Warmwasserstufe ändern

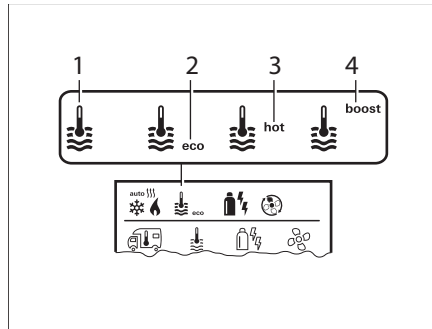


Bild 192 Einstellmöglichkeiten Warmwasser

- 1 OFF - Warmwasseraufbereitung AUS
- 2 Boiler\* - Warmwasseraufbereitung EIN
- 3 eco\*\* - Warmwassertemperatur 40 °C
- 4 hot - Warmwassertemperatur 60 °C
- 5 boost\* - Schnelles Aufheizen des Boilerrinhalts

\* Symbol blinkt, bis die gewünschte Wassertemperatur erreicht ist.

\*\* Warmwassertemperatur kann bei kombinierter Raum- und Wassererwärmung nur für eine begrenzte Zeit auf 40 °C gehalten werden.

*Warmwasserstufe ändern:*

- Mit dem Dreh-/Drückknopf (Bild 190,8) das Symbol Warmwasserstufe anwählen und durch Antippen in die Einstellebene wechseln.
- Mit dem Dreh-/Drückknopf (Bild 190,8) die gewünschte Stufe wählen.
- Dreh-/Drückknopf (Bild 190,8) zum Bestätigen des Werts antippen.

### 9.13.4 Energieart wählen

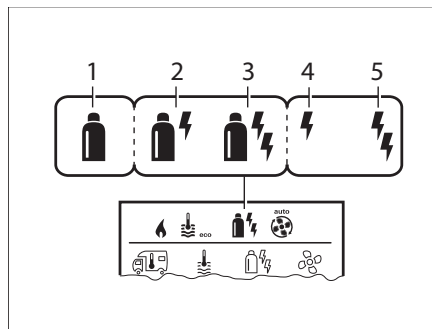


Bild 193 Einstellmöglichkeiten Energieart

- 1 Gas/Diesel\*\*
- 2 MIX 1\* - Elektro (900 W + Gas/Diesel)
- 3 MIX 2\* - Elektro (1800 W + Gas/Diesel)
- 4 EL 1\* - Elektro (900 W)
- 5 EL 2\* - Elektro (1800 W)

\* Misch- und Elektrobetrieb nur bei Heizungen mit Elektroheizstäben möglich.

\*\* Leistung für Gas/Diesel der Bedienungsanleitung der Heizung entnehmen.

*Energieart wählen:*

- Mit dem Dreh-/Drückknopf (Bild 190,8) das Symbol Energie anwählen und durch Antippen in die Einstellebene wechseln.
- Mit dem Dreh-/Drückknopf (Bild 190,8) die gewünschte Energieart wählen.
- Dreh-/Drückknopf (Bild 190,8) zum Bestätigen des Werts antippen.

#### Besonderheiten im Mischbetrieb

Unterbrechung der 230-V-Spannungsversorgung:

Wird die 230-V-Spannungsversorgung unterbrochen, schaltet die Heizung automatisch in den Gas- bzw. Dieselbetrieb. Sobald die 230-V-Spannungsversorgung wieder hergestellt ist, schaltet die Heizung automatisch in den Mischbetrieb zurück.

Störungen im Verbrennungsvorgang (z. B. Brennstoffmangel):  
Bedienungsanleitung des Herstellers beachten.

#### Besonderheiten im Elektrobetrieb

Wird die 230-V-Spannungsversorgung unterbrochen und die 12-V-Versorgung eingeschaltet, wird ein Fehlercode auf dem Display angezeigt.

Wird die 230-V-Spannungsversorgung wieder hergestellt, wird die Heizung automatisch mit den bisherigen Einstellungen gestartet. Der Fehlercode erlischt.

# 9

## Elektrische Anlage

### 9.13.5 Gebläsestufe wählen

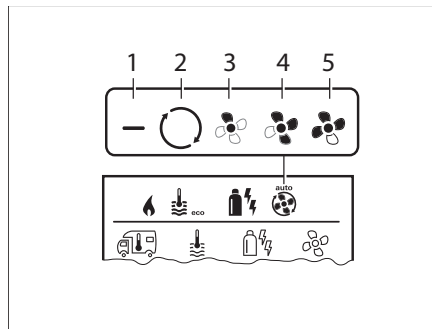


Bild 194 Einstellmöglichkeiten Gebläse Heizung

- 1 OFF - Gebläse AUS (kein Gerät in Betrieb)
- 2 VENT - Umluft (kein Gerät in Betrieb und Warmwasserbereitung AUS)
- 3 ECO - Niedrige Gebläsestufe
- 4 HIGH\* - Hohe Gebläsestufe
- 5 BOOST - Schnelle Raumaufheizung (Wenn Differenz zwischen gewählter und aktueller Raumtemperatur >10 °C)

\* Ist mit höherer Stomaufnahme, höherem Geräuschpegel und erhöhtem Motorverschleiß verbunden.

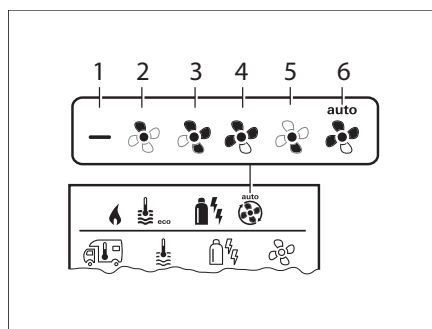


Bild 195 Einstellmöglichkeiten Gebläse Klimasystem

- 1 OFF - Gebläse AUS (kein Gerät in Betrieb)
- 2 LOW - Niedrige Gebläsestufe
- 3 MID - Mittlere Gebläsestufe
- 4 HIGH - Höchste Gebläsestufe
- 5 NIGHT - Leiser Gebläsebetrieb
- 6 AUTO\* - Automatische Wahl der Gebläsestufe

\* Bei Klimaautomatik ist keine manuelle Wahl der Gebläsestufe nicht möglich.

*Gebläsestufe wählen:*

- Mit dem Dreh-/Drückknopf (Bild 190,8) das Symbol Gebläsestufe anwählen und durch Antippen in die Einstellebene wechseln.
- Mit dem Dreh-/Drückknopf (Bild 190,8) die gewünschte Gebläsestufe wählen.
- Dreh-/Drückknopf (Bild 190,8) zum Bestätigen des Werts antippen.

### 9.13.6 Zeitschaltuhr einstellen



- ▶ Vergiftungsgefahr durch Abgase in geschlossenen Räumen (z. B. Garage, Werkstatt)!

Wenn das Reisemobil in geschlossenen Räumen geparkt wird:

- ▶ Brennstoffzufuhr (Gas oder Diesel) zur Heizung absperren.
- ▶ Zeitschaltuhr des Bedienteils deaktivieren (OFF).
- ▶ Heizung am Bedienteil ausschalten.

*Zeitschaltuhr einstellen:*

- Mit dem Dreh-/Drückknopf (Bild 190,8) das Symbol Zeitschaltuhr anwählen und durch Antippen in die Einstellebene wechseln.
- Mit dem Dreh-/Drückknopf (Bild 190,8) den Startzeitpunkt einstellen.
- Mit dem Dreh-/Drückknopf (Bild 190,8) den Endzeitpunkt einstellen.
- Raumtemperatur einstellen. Siehe Kapitel 9.13.2.
- Warmwasserstufe einstellen. Siehe Kapitel 9.13.3.
- Energieart wählen (nur bei Heizung mit elektrischen Heizstäben). Siehe Kapitel 9.13.4.
- Gebläsestufe wählen (nicht bei Klimaautomatik AUTO). Siehe Kapitel 9.13.5.

## 9

# Elektrische Anlage

*Zeitschaltuhr aktivieren:*

- Mit dem Dreh-/Drückknopf (Bild 190,8) die Zeitschaltuhr aktivieren (ON).
- Dreh-/Drückknopf (Bild 190,8) zum Bestätigen des Werts antippen. Die Zeitschaltuhr bleibt solange aktiv, bis sie deaktiviert wird (OFF). Ist die Zeitschaltuhr aktiv, blinkt das Symbol Zeitschaltuhr.

*Zeitschaltuhr deaktivieren:*

- Mit dem Dreh-/Drückknopf (Bild 190,8) die Zeitschaltuhr deaktivieren (OFF).
- Dreh-/Drückknopf (Bild 190,8) zum Bestätigen des Werts antippen.

### 9.13.7 Beleuchtung ein- und ausschalten

*Beleuchtung einschalten:*

- Mit dem Dreh-/Drückknopf (Bild 190,8) das Symbol Beleuchtung anwählen und durch Antippen in die Einstellebene wechseln.
- Mit dem Dreh-/Drückknopf (Bild 190,8) die Beleuchtung einschalten und zwischen den Helligkeitsstufen 1-5 wählen.
- Dreh-/Drückknopf (Bild 190,8) zum Bestätigen des Werts antippen.

*Beleuchtung ausschalten:*

- Mit dem Dreh-/Drückknopf (Bild 190,8) das Symbol Beleuchtung anwählen und durch Antippen in die Einstellebene wechseln.
- Mit dem Dreh-/Drückknopf (Bild 190,8) die Funktion OFF auswählen.
- Dreh-/Drückknopf (Bild 190,8) zum Bestätigen des Werts antippen.

### 9.13.8 Uhrzeit einstellen

*Uhrzeit einstellen:*

- Mit dem Dreh-/Drückknopf (Bild 190,8) das Symbol Uhrzeit anwählen. Die Stundenanzeige blinkt.
- Mit dem Dreh-/Drückknopf (Bild 190,8) die Stunden einstellen.
- Dreh-/Drückknopf (Bild 190,8) zum Bestätigen des Werts antippen. Die Minutenanzeige blinkt.
- Mit dem Dreh-/Drückknopf (Bild 190,8) die Minuten einstellen.
- Dreh-/Drückknopf (Bild 190,8) zum Bestätigen des Werts antippen.

### 9.13.9 Servicemenü

**Verfügbare Funktionen:**

- OFFSET = Raumtemperaturfühler der Heizung kalibrieren.
- AC SET = Offset zwischen Kühlen und Heizen einstellen.
- ACC = Klimaautomatik aktivieren oder sperren.
- TEMP = Temperaturanzeige °C oder °F wählen.
- LICHT = Hintergrundbeleuchtung in 10 Stufen ändern.
- 12-24 h = Modus der Uhrzeitanzeige ändern.
- SPR = Sprache einstellen.
- INDEX = Versionsnummer anzeigen.
- RESET = Bedienteil auf die Voreinstellungen zurücksetzen.



- ▷ Weitere Informationen der separaten Bedienungsanleitung des Herstellers entnehmen.

# 9

## Elektrische Anlage

### 9.14 230-V-Bordnetz



- ▶ Nur Fachpersonal an der elektrischen Anlage arbeiten lassen.

Das 230-V-Bordnetz versorgt:

- die Steckdosen mit Schutzkontakt für Geräte mit maximal 16 A
- den Kühlschrank
- den Elektroblock
- die Klimaanlage
- die elektrische Heizung

Die elektrischen Verbraucher, die an das 12-V-Bordnetz des Wohnteils angeschlossen sind, werden von der Wohnraumbatterie mit Spannung versorgt.

Das Fahrzeug so oft wie möglich an eine externe 230-V-Versorgung anschließen. Dabei lädt das Lademodul im Elektroblock automatisch die Wohnraumbatterie. Zusätzlich wird die Starterbatterie mit einer Erhaltungsladung geladen.

#### 9.14.1 230-V-Anschluss



- ▶ Die externe 230-V-Versorgung muss über einen Fehlerstrom-Schutzschalter (FI-Schalter, 30 mA) abgesichert sein.



- ▶ Für die Anschluss-Stellen auf Campingplätzen (Campingverteiler) sind hoch empfindliche Fehlerstrom-Schutzschalter (FI-Schalter, 30 mA) vorgeschrieben.

Das Fahrzeug kann an eine externe 230-V-Versorgung angeschlossen werden. Das Kabel darf eine Länge von höchstens 25 m haben.

#### 9.14.2 Versorgungsleitung für externen 230-V-Anschluss



- ▶ Von Kabeltrommeln das Kabel vollständig abwickeln, um eine Überhitzung zu vermeiden. Brandgefahr!

#### Versorgungsleitung

- dreiadrige (3 x 2,5 mm<sup>2</sup>) flexible Gummischlauchleitung
- höchstens 25 m Länge
- 1 Stecker mit Schutzkontakt
- 1 Anschlusskupplung mit Schutzkontakt (Steckvorrichtungen nach EN 60309)



# 9

## Elektrische Anlage

### Anschlussmöglichkeiten

Wir empfehlen als Versorgungsleitung ein CEE-Verbindungskabel mit CEE-Stecker und CEE-Kupplung. Wenn diese Anschlussmöglichkeit nicht gegeben ist, empfehlen wir folgende Kombination mit einem Schuko-Stecker:

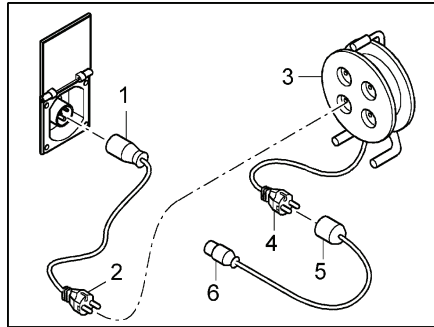


Bild 196 Anschlussmöglichkeiten 230-V-Anschluss

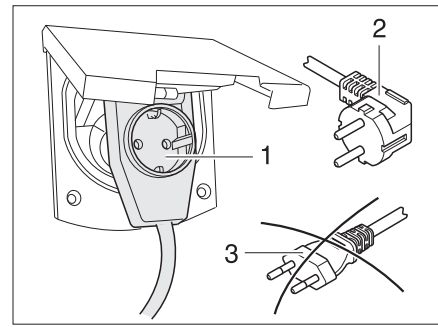


Bild 197 Anschluss an eine Winkelkupplung mit Steckdose

- Adapterkabel:  
CEE 17 Anschlusskupplung mit Schutzkontakt (Bild 196,1) – Stecker mit Schutzkontakt (Bild 196,2)
- Kabeltrommel:  
Steckdose mit Schutzkontakt (Bild 196,3) – Stecker mit Schutzkontakt (Bild 196,4)
- Adapterkabel:  
Anschlusskupplung mit Schutzkontakt (Bild 196,5) – CEE 17 Stecker mit Schutzkontakt (Bild 196,6)



- ▶ Bei Verwendung einer CEE 17 Winkelkupplung mit rückseitig eingebauter Steckdose (Bild 197,1) nur einen gummiierten und versiegelten IP 44 Stecker mit Schutzkontakt (Bild 197,2) verwenden. Keine Stecker ohne Schutzkontakt (Bild 197,3) verwenden. Gefahr eines Stromschlages!

Je nach Ausführung ist die Klappe für den 230-V-Anschluss mit dem Symbol gekennzeichnet.

Versorgungsleitung anschließen:

- Außenklappe öffnen.
  - Je nach Ausführung die Abdeckung nach oben kippen.
  - Stecker einstecken.
- ▶ Je nach Ausführung den Stecker vor dem Herausziehen entriegeln.



### 9.15 Sicherungen



- ▶ Defekte Sicherungen nur auswechseln, wenn die Fehlerursache bekannt und beseitigt ist.
- ▶ Defekte Sicherungen nur auswechseln, wenn die Stromversorgung ausgeschaltet ist. Gefahr eines Stromschlages!
- ▶ Sicherungen niemals überbrücken oder reparieren. Brandgefahr!

# 9

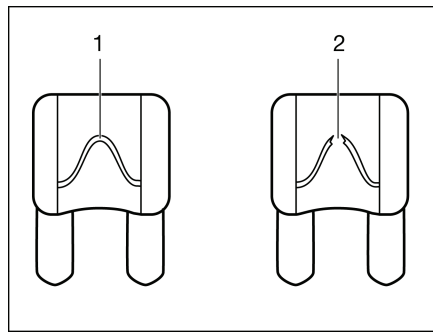
## Elektrische Anlage

### 9.15.1 12-V-Sicherungen



- ▷ Vor dem Wechseln der Sicherungen Wert und Farbe der jeweiligen Sicherung feststellen. Bei einem Sicherungswechsel nur Sicherungen mit denselben Werten verwenden wie die Sicherungen, die werkseitig eingebaut sind.

Die Verbraucher, die im Wohnteil an die 12-V-Versorgung angeschlossen sind, sind durch eigene Sicherungen abgesichert. Die Sicherungen sind an unterschiedlichen Einbauorten im Fahrzeug zugänglich.



- 1 unversehrtes Sicherungselement
- 2 unterbrochenes Sicherungselement

Bild 198 12-V-Sicherung

Eine intakte 12-V-Sicherung ist an dem unversehrten Sicherungselement (Bild 198,1) erkennbar. Wenn das Sicherungselement unterbrochen ist (Bild 198,2), die Sicherung wechseln.

#### Sicherungen für die Starterbatterie

Die Sicherungen sind in der Nähe der Starterbatterie oder in der Nähe des Elektroblocs eingebaut.

Bei Fahrzeugen auf Fiat-Basis sind die Sicherungen in der Nähe der Starterbatterie und im B-Holm unten auf der Beifahrerseite eingebaut.

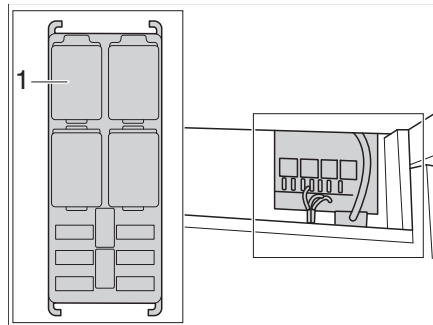


Bild 199 Fiat-Sicherungen im B-Holm unten auf der Beifahrerseite

#### Sicherungen an der Wohnraumbatterie

Die Sicherungen sind in der Nähe der Wohnraumbatterie unter dem Beifahrersitz eingebaut.

## 9

# Elektrische Anlage

### Sicherung der Thetford-Toilette (schwenkbare Toilette)

Die Sicherung befindet sich im Gehäuserahmen der Thetford-Kassette.

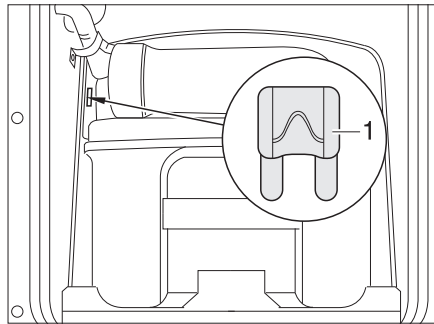


Bild 200 Sicherung der Thetford-Toilette  
1 Flachsicherung 3 A/violett

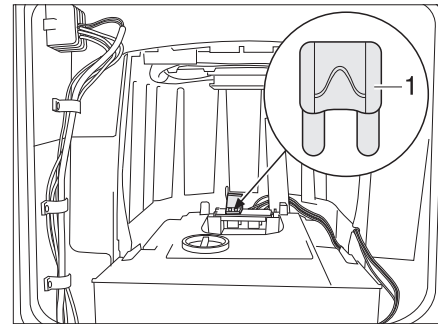


Bild 201 Sicherung der Thetford-Toilette (Alternative)

- Wechseln:*
- Die Klappe für die Thetford-Kassette außen am Fahrzeug öffnen.
  - Die Thetford-Kassette vollständig herausziehen.
  - Die Sicherung (Bild 200,1 bzw. Bild 201,1) wechseln.

### Sicherung der Thetford-Toilette (feste Bank)

Die Sicherung befindet sich im Gehäuserahmen der Thetford-Kassette.

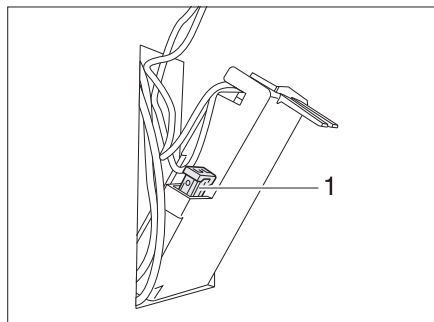


Bild 202 Sicherung der Thetford-Toilette

1 Flachsicherung 3 A/violett

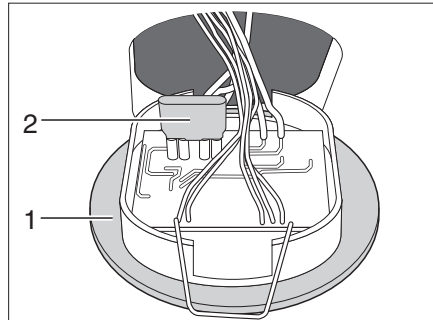
- Wechseln:*
- Die Klappe für die Thetford-Kassette außen am Fahrzeug öffnen.
  - Die Thetford-Kassette entnehmen und die Klappe in der Gehäusewand ausschwenken.
  - Die Sicherung (Bild 202,1) wechseln.

## 9

# Elektrische Anlage

### Sicherung der Dometic-Toilette

Die Sicherung befindet sich auf der Rückseite des Bedienteils der Toilette.



- 1 Bedienteil
- 2 Flachsicherung 7,5 A/braun

Bild 203 Sicherung der Toilette

- Wechseln:*
- Bedienteil für die Toilette (Bild 203,1) mit einem geeigneten Werkzeug anheben und aus der Wand herausziehen.
  - Sicherung (Bild 203,2) wechseln.

### 9.15.2 230-V-Sicherung

Je nach Modell und Zusatzgeräten kann die Anzahl der Sicherungsautomaten unterschiedlich sein.

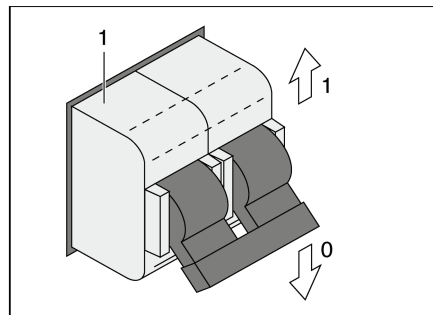


Bild 204 230-V-Sicherungsautomat

Der 230-V-Anschluss ist durch einen oder mehrere zweipolige Sicherungsautomaten (Bild 204) abgesichert.

- Einbauort** Je nach Modell befindet sich der Sicherungsautomat im Kleiderschrank, in der Heckgarage oder unter einer Abdeckung im Heckbereich (unter dem Lattenrost).

## Kapitelübersicht

In diesem Kapitel finden Sie Hinweise zu den Einbaugeräten des Fahrzeugs.

Die Hinweise beziehen sich nur auf die Bedienung der Einbaugeräte.

Weitere Informationen zu den Einbaugeräten entnehmen Sie bitte den Bedienungsanleitungen der Einbaugeräte, die dem Fahrzeug separat beiliegen.

Die Hinweise betreffen im Einzelnen:

- die Heizung
- die Klimaanlage
- den Boiler
- den Gaskocher
- den Gasbackofen
- das Mikrowellengerät
- den Dunstabzug
- den Kühlschrank
- den Staubsauger

### 10.1 Allgemeines



- ▷ Der Wärmetauscher der Warmluft-Heizung Truma muss nach 30 Jahren ersetzt werden. Der Wärmetauscher der Warmwasser-Heizung Alde muss nach 10 Jahren ersetzt werden. Nur der Hersteller der Heizung oder eine autorisierte Fachwerkstatt darf den Wärmetauscher austauschen. Der Betreiber der Heizung muss den Austausch veranlassen.
- ▷ Der Wärmetauscher der Warmwasser-Heizung Alde muss nach 10 Jahren ersetzt werden. Nur der Hersteller der Heizung oder eine autorisierte Fachwerkstatt darf den Wärmetauscher austauschen. Der Betreiber der Heizung muss den Austausch veranlassen.
- ▷ Aus Sicherheitsgründen müssen Ersatzteile für Heizgeräte den Angaben des Herstellers entsprechen und von diesem als Ersatzteil zugelassen sein. Diese Ersatzteile darf nur der Gerätehersteller oder eine autorisierte Fachwerkstatt einbauen.

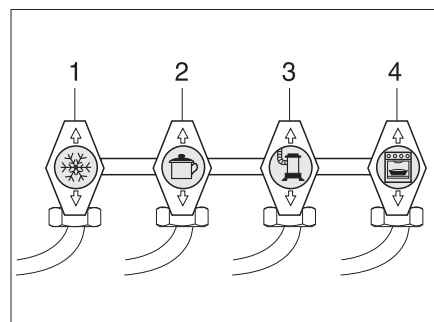


- ▷ Weitere Informationen der separaten Bedienungsanleitung des jeweiligen Einbaugerätes entnehmen.

Im Fahrzeug sind je nach Ausführung die Einbaugeräte Heizung, Boiler, Kochstelle, Kühlschrank und Klimaanlage eingebaut.

In dieser Bedienungsanleitung werden nur die Bedienung und die Besonderheiten der Einbaugeräte beschrieben.

Vor Inbetriebnahme eines gasbetriebenen Einbaugerätes das Haupt-Absperrventil an der Gasflasche und das jeweilige Gasabsperrventil öffnen.



- 1 Kühlschrank
- 2 Kochstelle
- 3 Heizung/Boiler
- 4 Backofen

Bild 205 Symbole der Gasabsperrventile

# 10

## Einbaugeräte

### 10.2 Heizung



- ▶ Gas wegen Explosionsgefahr nie unverbrannt ausströmen lassen.
- ▶ Beim Tanken, auf Fähren und in der Garage die Heizung nie im Gasbetrieb betreiben. Explosionsgefahr!
- ▶ In geschlossenen Räumen (z. B. Garagen) die Heizung nie im Gasbetrieb betreiben. Vergiftungs- und Erstickungsgefahr!

#### Erste Inbetriebnahme

Bei der ersten Inbetriebnahme der Heizung tritt kurzzeitig eine leichte Rauch- und Geruchsbelästigung auf. Sofort die Heizung am Bedienschalter auf höchste Stufe stellen. Fenster und Türen öffnen und gut lüften. Rauch und Geruch verschwinden nach kurzer Zeit von selbst.

#### 10.2.1 Modellausführungen mit Abgaskamin auf der rechten Fahrzeugseite



- ▶ Wenn das Vorzelt aufgebaut ist und die Heizung im Gasbetrieb arbeitet, können sich die Abgase der Heizung im Vorzeltraum sammeln. Erstickungsgefahr! Für ausreichende Belüftung sorgen.

#### 10.2.2 Richtig heizen

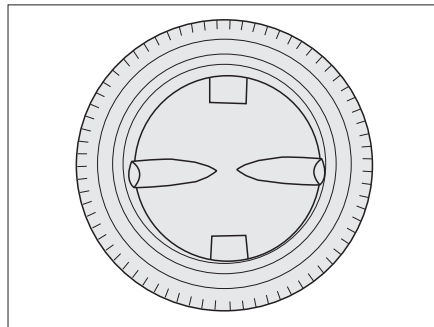


Bild 206 Luftaustrittsdüse

#### Warmluftverteilung

Im Fahrzeug sind mehrere Luftaustrittsdüsen (Bild 206) eingebaut. Rohre führen die Warmluft zu den Luftaustrittsdüsen. Die Luftaustrittsdüsen so drehen, dass die Warmluft dort austritt, wo es gewünscht wird. Um Zugluft zu vermeiden, die Luftaustrittsdüsen am Armaturenbrett schließen und die Luftverteilung des Basisfahrzeugs auf Umluft stellen.

#### Einstellung der Luftaustrittsdüsen

- Ganz geöffnet: voller Warmluftstrom
- Halb oder nur teilweise geöffnet: verringerter Warmluftstrom

Wenn 5 Luftaustrittsdüsen vollständig geöffnet sind, dann tritt an jeder einzelnen Düse weniger Warmluft aus. Werden jedoch nur 3 Luftaustrittsdüsen geöffnet, dann strömt aus jeder einzelnen Düse mehr Warmluft.

## 10

# Einbaugeräte

### 10.2.3 Warmluft-Heizung Truma Combi



- ▷ Wenn die Heizung bei Frostgefahr außer Betrieb ist, das gesamte Heizungssystem entleeren.
- ▷ Den Raum über und hinter der Heizung nicht als Stauraum benutzen.



- ▶ **Den Raum über und hinter der Heizung nicht als Stauraum benutzen. Es besteht Brandgefahr!**

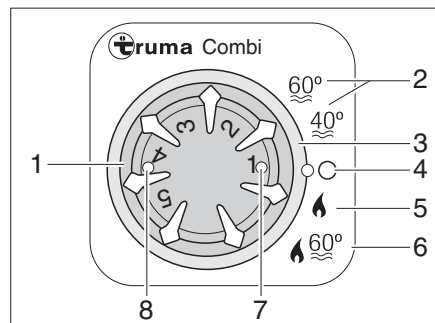


Bild 207 Bedieneinheit für Heizung/Boiler

- 1 Temperaturdrehknopf
- 2 Sommerbetrieb Wassertemperatur 40 °C oder 60 °C
- 3 Drehschalter
- 4 Aus
- 5 Winterbetrieb "Heizung ohne Boiler"
- 6 Winterbetrieb "Heizung und Boiler"
- 7 Kontroll-Leuchte grün:  
leuchtet = "Betrieb Heizung"  
blinkt = "Nachlauf" zur Temperaturreduzierung des Gerätes ist aktiv
- 8 Kontroll-Leuchte gelb/rot:  
leuchtet gelb = "Boiler Aufheizphase"  
blinkt/leuchtet rot = "Störung"

**Betriebsarten** Die Heizung hat zwei Betriebsarten:

- Winterbetrieb
- Sommerbetrieb

Das Heizen des Fahrzeugs ist nur in der Betriebsart "Winter" möglich. In der Betriebsart "Sommer" wird nur das Wasser im Boiler erwärmt. Das Heizen des Fahrzeugs ist bei dieser Betriebsart nicht möglich.

*Betriebsart wählen:* ■ Betriebsart mit dem Drehschalter (Bild 207,3) einstellen.

Die Spannungsversorgung der Heizung kann über den 12-V-Hauptschalter nicht unterbrochen werden.

**Winterbetrieb** Die Heizung wählt nach eingestellter Heizstufe selbstständig die benötigte Brennerstufe. Bei Betriebsart "Heizung und Boiler" (Bild 207,6) wird auch das Wasser im Boiler erhitzt. Die Heizung kann in der Betriebsart "Heizung ohne Boiler" (Bild 207,5) mit leerem Boiler betrieben werden.

*Einschalten:* ■ Haupt-Absperrventil an der Gasflasche und Gasabsperrentil "Heizung/Boiler" öffnen.

■ Temperaturdrehknopf (Bild 207,1) an der Bedieneinheit auf gewünschte Heizstufe stellen.

■ Drehschalter (Bild 207,3) auf Winterbetrieb "Heizung ohne Boiler" (Bild 207,5) oder auf Winterbetrieb "Heizung und Boiler" (Bild 207,6) stellen.

Grüne Kontroll-Leuchte (Bild 207,7) leuchtet.

Das Umluftgebläse schaltet sich automatisch ein, wenn die Heizung in Betrieb genommen wird.

Ausschalten:

- Drehschalter (Bild 207,3) auf "O" (Bild 207,4) stellen.
- Gasabsperrrventil "Heizung/Boiler" und Haupt-Absperrrventil an der Gasflasche schließen.

Nach dem Ausschalten der Heizung kann das Umluftgebläse nachlaufen, um die Restwärme auszunutzen.

### Sommerbetrieb

Das Heizen des Fahrzeugs ist in der Betriebsart "Sommer" nicht möglich. In dieser Betriebsart wird nur das Wasser im Boiler erhitzt.

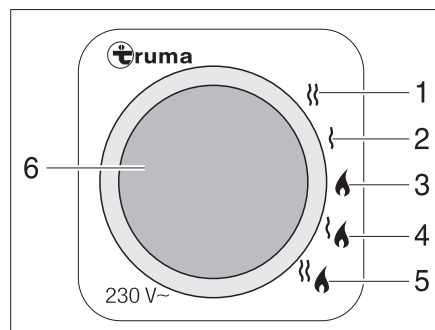


- ▷ Weitere Informationen der separaten Bedienungsanleitung "Gasheizung" entnehmen.
- ▷ Weitere Informationen zur Bedienung des Boilers siehe Abschnitt "Boiler".

### Variante: Heizung mit Gas- und 230-V-Elektrobetrieb



- ▷ Der 230-V-Elektrobetrieb ist nur möglich, wenn das Fahrzeug an die 230-V-Versorgung angeschlossen ist.
- ▷ Die Leistungsstufe beim 230-V-Elektrobetrieb so wählen, dass sie der Absicherung des 230-V-Anschlusses entspricht (900 W bei 3,9-A-Sicherung, 1800 W bei 7,8-A-Sicherung).
- ▷ Wenn die Heizung an der Bedieneinheit auf Sommerbetrieb gestellt ist und der Energie-Wahlschalter auf Mischbetrieb gestellt wird, arbeitet die Heizung dennoch nur im 230-V-Betrieb. Der Gasbrenner wird nicht zugeschaltet.



- 1 230-V-Elektrobetrieb (1800 W)
- 2 230-V-Elektrobetrieb (900 W)
- 3 Gasbetrieb
- 4 Gasbetrieb und 230-V-Elektrobetrieb (900 W)
- 5 Gasbetrieb und 230-V-Elektrobetrieb (1800 W)
- 6 gelbe Kontroll-Leuchte "230-V-Elektrobetrieb"

Bild 208 Energie-Wahlschalter für Heizung/Boiler

Die Heizung kann mit unterschiedlichen Energiearten betrieben werden:

- Gasbetrieb (Bild 208,3)
- 230-V-Elektrobetrieb mit den Leistungsstufen 900 W (Bild 208,2) oder 1800 W (Bild 208,1)
- Gasbetrieb und 230-V-Elektrobetrieb (Mischbetrieb) mit den Leistungsstufen 900 W (Bild 208,4) oder 1800 W (Bild 208,5)

Die Kombination Gasbetrieb und 230-V-Elektrobetrieb verkürzt die Aufheizzeit (nur möglich, wenn die Heizung an der Bedieneinheit (Bild 207) auf Winterbetrieb gestellt ist).

Wenn der 230-V-Elektrobetrieb gewählt ist, leuchtet die gelbe Kontroll-Leuchte (Bild 208,6).



- ▷ Weitere Informationen der separaten Bedienungsanleitung "Gasheizung" entnehmen.
- ▷ Weitere Informationen zur Bedienung des Boilers siehe Abschnitt "Boiler".



# 10

## Einbaugeräte

### 10.2.4 Warmwasser-Heizung Alde



- ▷ Warmwasser-Heizung nie ohne Heizungsflüssigkeit betreiben. Hinweise in Kapitel 13 beachten.
- ▷ Niemals Löcher in den Fußboden bohren. Die Warmwasser-Rohre könnten beschädigt werden.
- ▷ Den Raum über und hinter der Heizung nicht als Stauraum benutzen.
- ▷ Truhen nicht durch Beladung komplett verschließen, das sonst keine Konvektion für Heizkörper mehr möglich ist. Die Wärmeluftverteilung wird dadurch geringer.



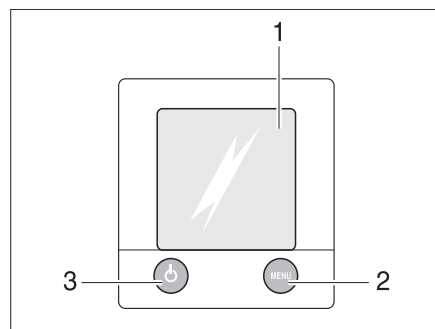
- ▷ Wenn die Warmwasser-Heizung in Betrieb ist, muss immer die Umwälzpumpe eingeschaltet sein.
- ▷ Nach dem ersten Heizbetrieb empfehlen wir, das Heizsystem zu entlüften und den Glykolgehalt zu prüfen. Hinweise in Kapitel 13 beachten.
- ▷ Wenn die Heizung eingeschaltet wird, startet sie mit den zuletzt verwendeten Einstellungen.
- ▷ Weitere Informationen der separaten Bedienungsanleitung des Herstellers entnehmen und Hinweise zur Wartung in Kapitel 13 beachten.
- ▷ Weitere Informationen zur Bedienung des Boilers siehe Abschnitt "Boiler".

Die Warmwasser-Heizung ist im Kleiderschrank unten eingebaut.

#### Bedieneinheit

Die Bedieneinheit gliedert sich in zwei Bereiche:

- Farbdisplay (Touchscreen)
- Bedientasten



- 1 Farbdisplay (Touchscreen)
- 2 Taste "Menü"
- 3 Taste "Ein/Aus"

Bild 209 Bedieneinheit für Warmwasser-Heizung



- ▷ Wenn keine Taste betätigt wird, schaltet die Bedieneinheit nach zwei Minuten automatisch in Ruhelage.
- ▷ Änderungen an den Einstellungen werden nach 10 Sekunden automatisch gespeichert.

#### Bedientasten

Die Bedientasten haben folgende Funktionen:






Pos. in Bild 209	Taste	Funktion
2	MENU	Einstellmenü öffnen
3		Heizung aktivieren

**Farbdisplay**

Das Farbdisplay (Bild 209,1) ist als Kontaktfläche (Touchscreen) ausgelegt. Das Berühren von Symbolen ruft die zugehörige Funktion auf.

**Startbild**






Nach dem Einschalten der Heizung erscheint auf dem Farbdisplay das Startbild. Das Startbild enthält folgende Informationen:

Symbol	Bedeutung
	Dieses Symbol erscheint, wenn die Umwälzpumpe aktiviert ist
	Dieses Symbol erscheint, wenn eine Umschaltanlage für Gasflaschen aktiviert ist
	Dieses Symbol erscheint, wenn eine Spannung von 230 V an der Heizung anliegt
	Neben diesem Symbol wird die Innentemperatur angezeigt
	Neben diesem Symbol wird die Außentemperatur angezeigt, sofern ein Außenfühler montiert ist

**Einstellmenü**

Die Taste "MENU" ruft das Einstellmenü auf. Die Bedeutung der einzelnen Symbole ist in der folgenden Tabelle beschrieben.

Über die Symbole "+" oder "-" lassen sich Werte erhöhen oder verringern.

Symbol	Bedeutung
	Gewünschte Temperatur von +5 bis +30 °C einstellen
	Wassertemperatur im Boiler einstellen
	Heizleistung im Elektrobetrieb einstellen
	Funktion "Heizen im Gasbetrieb" aktivieren
	Freischaltmenü für die Werkzeugmenüs aufrufen

*Heizung auf Werkseinstellung zurücksetzen:*

- Taste "MENÜ" 15 Sekunden gedrückt halten.

**Werkzeugmenüs**

Über die Werkzeugmenüs lassen sich die verschiedenen Funktionen der Heizung aufrufen und einstellen. Die Pfeilsymbole dienen zum Wechseln zwischen den Menüs. Die Bedeutung der einzelnen Funktionen ist in der Bedienungsanleitung des Herstellers beschrieben.

**Betriebsart wählen**

Die Warmwasser-Heizung kann mit folgenden Energiequellen betrieben werden:

- Gasbetrieb
- 230-V-Elektrobetrieb
- Gas- und 230-V-Elektrobetrieb

Die Betriebsart wird über die Bedieneinheit angewählt.

*Gasbetrieb wählen:*

- Taste "On" neben dem Symbol "▲" drücken. Der Gasbetrieb wird aktiviert.

230-V-Elektrobetrieb wählen:



- Taste "+" neben dem Symbol " ⚡ " so lange drücken, bis die gewünschte Heizleistung erreicht ist.
- ▷ Die Leistungsstufe beim 230-V-Elektrobetrieb so wählen, dass sie der Absicherung des 230-V-Anschlusses entspricht:
  - Stufe 1 (1050 W) bei 6 A
  - Stufe 2 (2100 W) bei 10 A
  - Stufe 3 (3150 W) bei 16 A

Gas- und 230-V-Elektrobetrieb wählen:



- An der Bedieneinheit sowohl Gasbetrieb als auch 230-V-Elektrobetrieb auswählen.
- ▷ Wenn Gas- und 230-V-Elektrobetrieb gewählt wird und das Fahrzeug an die 230-V-Versorgung angeschlossen ist, arbeitet die Warmwasser-Heizung zunächst nur im 230-V-Elektrobetrieb. Erst wenn die Heizleistung nicht mehr ausreicht, schaltet sich automatisch der Gasbetrieb hinzu.
- ▷ Der Gasbetrieb ist nur möglich, wenn das Haupt-Absperrventil an der Gasflasche und das Gasabsperrventil geöffnet sind.
- ▷ Der 230-V-Elektrobetrieb ist nur möglich, wenn das Fahrzeug an die 230-V-Versorgung angeschlossen ist.

Wenn die Heizung eingeschaltet wird, startet sie mit der zuletzt eingestellten Betriebsart.

Heizung einschalten:

- Taste "⏻" drücken. Das Startbild erscheint auf dem Display. Die Heizung startet automatisch.

Heizung ausschalten:

- Taste "⏻" drücken. Die Heizung schaltet ab.

### Schalter für Wasserpumpe

Der Schalter für die Wasserpumpe befindet sich unter dem Fahrersitz.

Einschalten:

- Wippschalter oben drücken: Die Wasserpumpe ist eingeschaltet.

Ausschalten:

- Wippschalter unten drücken "⏻": Die Wasserpumpe ist ausgeschaltet.

## Wärmetauscher Alde



- ▷ Der Wärmetauscher funktioniert nur, wenn der Fahrzeugmotor läuft.
- ▷ Wenn der Wärmetauscher nicht benutzt wird (z. B. im Sommer), den Wärmetauscher am Abstellhahn abstellen.

Mit dem Wärmetauscher kann der Wohnbereich des Fahrzeugs während der Fahrt beheizt werden, ohne die Warmwasser-Heizung des Wohnbereichs in Betrieb zu nehmen.

Der Wärmetauscher ist an den Kühlkreislauf des Fahrzeugmotors angeschlossen und hat somit dieselbe Funktion wie die Heizung des Fahrzeugs.

Die Heizleistung wird über die Heizungsregelung des Wohnbereichs eingestellt. Der Abstellhahn für den Wärmetauscher befindet sich direkt am Wärmetauscher.

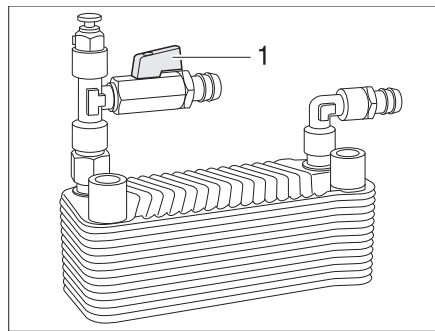


Bild 210 Wärmetauscher Alde

*Anstellen:* ■ Griff (Bild 210,1) des Abstellhahns parallel zur Rohrleitung stellen.

*Abstellen:* ■ Griff (Bild 210,1) des Abstellhahns quer zur Rohrleitung stellen.

## Zusatz-Umwälzpumpe Alde



- ▷ Die Zusatz-Umwälzpumpe funktioniert nur, wenn der Wärmetauscher eingebaut und eingeschaltet ist und die Warmwasser-Heizung arbeitet.

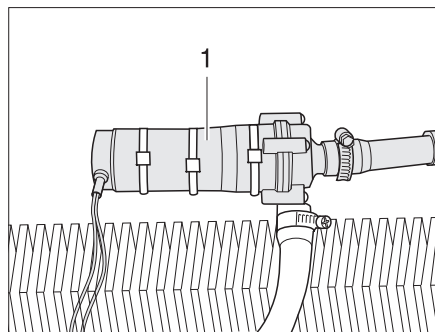


Bild 211 Zusatz-Umwälzpumpe

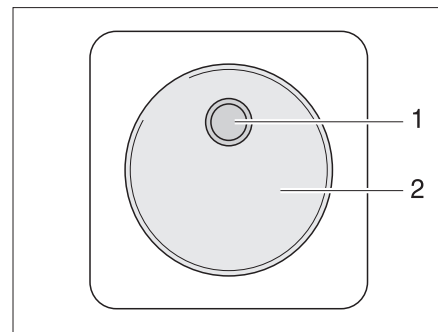


Bild 212 Bedienschalter Zusatz-Umwälzpumpe

Über die Zusatz-Umwälzpumpe (Bild 211,1) kann der Motor des Fahrzeugs im Stand beheizt werden.

Die Zusatz-Umwälzpumpe ist an den Kühlkreislauf des Fahrzeugmotors angeschlossen und hat somit die Funktion einer Motorheizung.

Der Schalter (Bild 212,2) der Zusatz-Umwälzpumpe befindet sich neben der Bedieneinheit der Warmwasser-Heizung. Die gelbe Kontroll-Leuchte (Bild 212,1) leuchtet, wenn die Pumpe in Betrieb ist.

### Drehzahl der Umwälzpumpe einstellen



- ▷ Stufe 2 = Normalstufe
- ▷ Stufe 5 = Entlüftung

*Leistung einstellen:*

- Die Einstellschraube an der Pumpe auf Stufe 2 stellen.
- Zum Entlüften der Pumpe, die Einstellschraube auf Stufe 5 stellen.

### 230-V-Umwälzpumpe

Je nach Ausstattung beinhaltet die Warmwasser-Heizung eine zusätzliche 230-V-Umwälzpumpe.

Wenn das Fahrzeug an die 230-V-Versorgung angeschlossen ist, kann auf die höhere Leistung der 230-V-Umwälzpumpe umgeschaltet werden.

Das Umschalten zwischen der 12-V-Umwälzpumpe und der 230-V-Umwälzpumpe erfolgt an der Bedieneinheit der Warmwasser-Heizung.

### 10.2.5 Dieselheizung Webasto

Je nach Modell ist das Fahrzeug mit einer Dieselheizung ausgestattet.



- ▷ Bei neuen Heizgeräten kann während der ersten Einsätze ein leichter Geruch auftreten.
- ▷ Bei Dauerbetrieb in niedrigen Leistungsstufen wird empfohlen, das Heizgerät ca. 1x im Monat für 15 Minuten mit Vollast zu betreiben, um mögliche Ablagerungen im Brenner zu verbrennen.
- ▷ Die Innenraum- und/oder Warmwasserbeheizung während der Fahrt ist möglich und erlaubt.
- ▷ Bei der Fahrt unter kalten Umgebungsbedingungen muss die Dieselheizung im Programm Winterbetrieb, Heizen mit Warmwasserbereitung betrieben werden, um die Wasserleitungen vor Frost zu schützen.
- ▷ Bei Frostgefahr immer den Boiler entleeren.
- ▷ Weitere Informationen zur Bedienung des Boilers siehe Abschnitt „Boiler“.
- ▷ Weitere Informationen der separaten Bedienungsanleitung des Herstellers entnehmen.

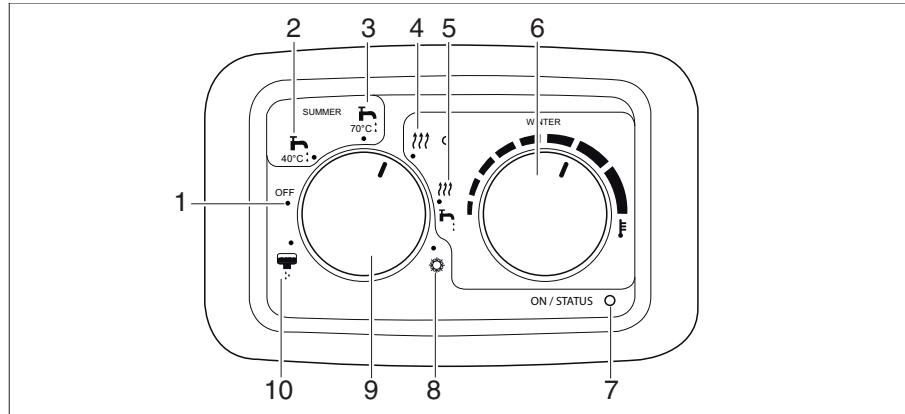


Bild 213 Panel Webasto Dieselheizung

- 1 Aus
- 2 Sommerbetrieb, Wassertemperatur 40°
- 3 Sommerbetrieb, Wassertemperatur 70°
- 4 Winterbetrieb, Heizen ohne Warmwasserbereitstellung
- 5 Winterbetrieb, Heizen mit Warmwasserbereitstellung
- 6 Innentemperaturwahlschalter
- 7 Leistungsanzeige / Störungsmeldung (grün/rot)
- 8 Frostschutzbetrieb
- 9 Betriebswahlschalter
- 10 Entleerung Boiler

**Betriebsarten** Die Heizung hat drei Betriebsarten:

- Sommerbetrieb
- Winterbetrieb, Heizen ohne Warmwasserbereitstellung
- Winterbetrieb, Heizen mit Warmwasserbereitstellung

Das Heizen des Fahrzeugs ist nur in der Betriebsart "Winter" möglich. In der Betriebsart "Sommer" wird nur das Wasser im Boiler erwärmt. Das Heizen des Fahrzeugs ist bei dieser Betriebsart nicht möglich.

### Sommerbetrieb (nur Warmwasser)

Das Heizgerät wird für die Bereitstellung von warmem Trinkwasser genutzt. Das Wasser wird aufgeheizt und auf Temperaturen von 40°C oder 70°C gehalten. Der Heizluftventilator zur Beheizung des Innenraums ist nicht aktiviert. Fällt die Wassertemperatur unter einen bestimmten Wert, wird die Verbrennung erneut gestartet. Die Anzeige (Bild 213,7) am Bedienelement leuchtet grün, solange das Gerät eingeschaltet ist.



▷ Der Boiler muss mit Wasser gefüllt sein.

**Einschalten:** ■ Betriebswahlschalter (Bild 213,9) auf Sommerbetrieb, Wassertemperatur 40 °C (Bild 213,2) oder 70 °C (Bild 213,3) einstellen.

Die Leistungsanzeige (Bild 213,7) leuchtet grün und die Anzeige am Betriebswahlschalter (Bild 213,9) leuchtet rot auf.

**Ausschalten:** ■ Betriebswahlschalter (Bild 213,9) auf „Off“ (Bild 213,1) stellen.

**Winterbetrieb (Heizen ohne Warmwasserbereitung)**

Die gewünschte Innentemperatur kann am Temperaturwahlschalter eingestellt werden (5 bis 35°C). Ist die gewählte Innentemperatur erreicht, beginnt das Heizgerät herunter zu regeln.

- ▷ Ist der Boiler gefüllt, wird das Wasser automatisch mitgeheizt.
- ▷ Die Wassertemperatur kann in Abhängigkeit von Heizleistung und -dauer eine Temperatur von 80 °C erreichen.

*Einschalten:*

- Innentemperaturwahlschalter (Bild 213,6) auf die gewünschte Thermostateinstellung für Innentemperatur einstellen.
- Betriebswahlschalter (Bild 213,9) auf Winterbetrieb, Heizen ohne Warmwasserbereitung (Bild 213,4) einstellen.

Die Leistungsanzeige (Bild 213,7) leuchtet grün und die Anzeigen am Betriebswahlschalter (Bild 213,9) und Innentemperaturwahlschalter leuchten rot auf.

*Ausschalten:*

- Betriebswahlschalter (Bild 213,9) auf „Off“ (Bild 213,1) stellen.

**Winterbetrieb (Heizen mit Warmwasserbereitung)**

Das Heizgerät wird zum Heizen des Innenraums und zur Bereitstellung von Warmwasser genutzt. Die Leistung wird vom Heizgerät stufenweise reduziert, bis die Innentemperatur erreicht ist. Ist die Innentemperatur erreicht, aber die Wassertemperatur noch zu niedrig, schaltet sich der Hauptventilator ab und das Wasser wird bis zu einer Temperatur von 70 °C weiter aufgeheizt.

- ▷ Der Boiler muss mit Wasser gefüllt sein.
- ▷ Die Wassertemperatur kann in Abhängigkeit von Heizleistung und -dauer eine Temperatur von 80 °C erreichen.

*Einschalten:*

- Innentemperaturwahlschalter (Bild 213,6) auf die gewünschte Thermostateinstellung für Innentemperatur einstellen.
- Betriebswahlschalter (Bild 213,9) auf Winterbetrieb, Heizen mit Warmwasserbereitung (Bild 213,4) einstellen.

Die Leistungsanzeige (Bild 213,7) leuchtet grün und die Anzeigen am Betriebswahlschalter (Bild 213,9) und Innentemperaturwahlschalter leuchten rot auf.

*Ausschalten:*

- Betriebswahlschalter (Bild 213,9) auf „Off“ (Bild 213,1) stellen.

**Kontrollfunktion: Kein Wasser**

Enthält der Boiler kein Wasser und Winterbetrieb, Heizen mit Warmwasserbereitung wird gewählt, wird eine Warnung am Bedienelement ausgegeben. Die grüne LED neben Winterbetrieb, Heizen mit Warmwasserbereitung (Bild 213,4) beginnt zu blinken.

- Betriebswahlschalter (Bild 213,9) auf Winterbetrieb, Heizen ohne Warmwasserbereitung (Bild 213,4) einstellen.
- Bei Bedarf Wasser in den Boiler füllen.

## 10.2.6 Zusatz-Wärmetauscher Arizona



- ▶ Den Zusatz-Wärmetauscher nicht an Tankstellen betreiben. Explosionsgefahr!



- ▷ Das Gebläse am Zusatz-Wärmetauscher kann als Lüftung verwendet werden.
- ▷ Die Heizleistung wird stufenlos eingestellt.

Der Zusatz-Wärmetauscher ist in der Sitztruhe eingebaut.

Mit dem Zusatz-Wärmetauscher kann der Wohnbereich des Fahrzeugs während der Fahrt zusätzlich beheizt werden.

Der Zusatz-Wärmetauscher ist in den Heizkreislauf des Basisfahrzeugs integriert und ist daher nur in Betrieb, wenn der Fahrzeugmotor läuft.

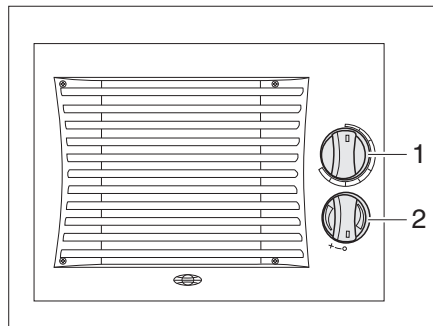


Bild 214 Bedienelemente Zusatz-Wärmetauscher

- Einschalten:**
- Den Drehregler (Bild 214,1) des Durchflussreglers bis zur gewünschten Position drehen. Der Wasserkreislauf ist offen.
  - Den Gebläseschalter (Bild 214,2) des Umluftgebläses im Uhrzeigersinn drehen.
- Ausschalten:**
- Den Gebläseschalter (Bild 214,2) auf „0“ drehen.
  - Den Drehregler (Bild 214,1) des Durchflussreglers ganz zurückdrehen.



# 10

## Einbaugeräte

### 10.2.7 Standheizung



- ▶ Die Standheizung nicht in geschlossenen Räumen betreiben. Erstickungsgefahr!
- ▶ Die Standheizung nicht an Tankstellen betreiben. Explosionsgefahr!

Mit der Standheizung können der Innenraum und der Motor beheizt werden. Die Beheizung des Motors kann ausgeschaltet werden.

Die Standheizung kann manuell oder durch eine Zeitsteuerung ein- und ausgeschaltet werden. Der Zeitpunkt des Heizbeginns kann von 1 Minute bis 24 Stunden genau vorgewählt werden. Die Programmierung von 3 Einschaltzeiten ist möglich, von denen jedoch nur eine aktiviert werden kann. Die maximale Einschaltdauer beträgt 60 Minuten.

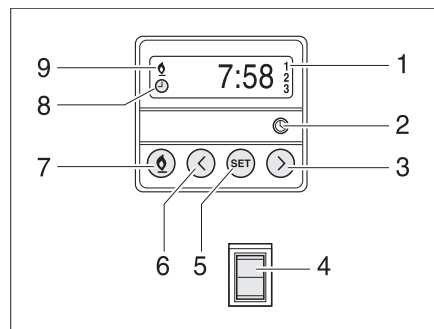


Bild 215 Bedieneinheit für Standheizung

- Manuell einschalten:**
- Taste (Bild 215,7) drücken. Der Heizbetrieb wird durch das Symbol (Bild 215,9) angezeigt. Das Gebläse wird erst bei einer Kühlwassertemperatur von 30 °C zugeschaltet.
- Manuell ausschalten:**
- Taste (Bild 215,7) drücken. Das Symbol (Bild 215,9) erlischt.
- Motorbeheizung zuschalten:**
- Schalter (Bild 215,4) unten drücken. Motor wird vorgewärmt. Das Gebläse wird sofort zugeschaltet.
- Motorbeheizung abschalten:**
- Schalter (Bild 215,4) oben drücken. Motor bleibt kalt.
- Uhrzeit einstellen:**
- Taste (Bild 215,2) drücken. Die Uhrzeiteinstellung wird durch das Symbol (Bild 215,8) angezeigt.
  - Mit den Tasten (Bild 215,3 und 6) die Uhrzeit einstellen.
- Heizbeginn programmieren:**
- Taste (Bild 215,5) drücken.
  - Innerhalb von 10 Sekunden mit den Tasten (Bild 215,3 und 6) die Einschaltzeit einstellen.
- Programmierte Einschaltzeit auswählen:**
- Taste (Bild 215,5) so oft drücken, bis die gewünschte Programmnummer (Bild 215,1) im Display angezeigt wird.

## 10

## Einbaugeräte

### 10.2.8

### Heizung für Abwassertank und Abwasserleitungen (Winter-Comfort-Paket)



- ▷ Batterieverbrauch beachten! Der Betrieb der Heizung für Abwassertank und Abwasserleitungen ist ohne externe Stromversorgung nur begrenzt möglich.

Um ein Einfrieren der Abwasseranlage zu verhindern, können der Abwassertank und die Abwasserleitungen elektrisch beheizt werden.

Wenn die Heizung eingeschaltet ist, überwachen Temperatursensoren die Temperatur am Abwassertank und an den Abwasserleitungen. Sinkt die Temperatur unter 5 °C, werden die Heizelemente eingeschaltet und der Abwassertank und die Abwasserleitungen beheizt. Wenn die Temperatur über einen bestimmten Wert steigt, werden die Heizelemente wieder abgeschaltet.

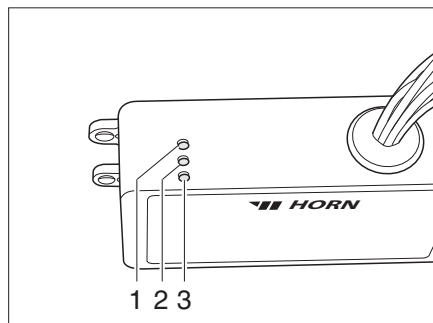


Bild 216 Regelgerät

Das Regelgerät (Bild 216) ist im Kleiderschrank eingebaut. Die Kontroll-Leuchten auf dem Regelgerät haben folgende Bedeutung:

- Kontroll-Leuchte (Bild 216,2) leuchtet grün: Regelung in Betrieb.
- Kontroll-Leuchte (Bild 216,1) leuchtet rot: Abwassertank wird beheizt.
- Kontroll-Leuchte (Bild 216,3) leuchtet rot: Abwasserleitungen werden beheizt.

Zum Ein- und Ausschalten den Reserveschalter für die Abwassertankheizung am Panel benutzen.

### 10.2.9

### Elektrische Fußbodenerwärmung



- ▷ Bei Modellen mit elektrischer Fußbodenerwärmung auf keinen Fall in den Boden Löcher bohren oder Schrauben eindrehen. Vorsicht mit spitzen Gegenständen. Gefahr eines Stromschlags oder eines Kurzschlusses durch die Beschädigung eines Heizdrahtes.



- ▷ Den Regler nicht abdecken. Überhitzungsgefahr!



- ▷ Die elektrische Fußbodenerwärmung arbeitet nur, wenn das Fahrzeug an eine 230-V-Versorgung angeschlossen ist.
- ▷ Die Leistung der elektrischen Fußbodenerwärmung allein reicht nicht aus, um den Wohnraum zu erwärmen.

Der Regler für die elektrische Fußbodenerwärmung ist im Kleiderschrank eingebaut.

**Schaltstufen**

Die elektrische Fußbodenheizung hat vier Schaltstufen:

- 0 "Aus"
- 20 V "niedrige Heizstufe"
- 22 V "mittlere Heizstufe"
- 24 V "hohe Heizstufe"

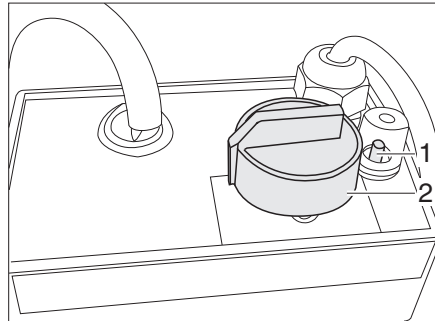


Bild 217 Regler für elektrische Fußbodenheizung

- Einschalten:*
- Das Fahrzeug an die 230-V-Versorgung anschließen (siehe Abschnitt 9.14.1).
  - Den Drehregler (Bild 217,2) auf die gewünschte Heizstufe drehen.

- Ausschalten:*
- Den Drehregler (Bild 217,2) auf Stellung "0" drehen.

Nach dem Ausschalten bleibt der Fußboden aufgrund der Restwärme noch eine Zeit lang warm.

Wenn der Regler überlastet wird, spricht der Überlastungsschutz an. Der Stift (Bild 217,1) springt heraus.

- Überlastungsschutz einschalten:*
- Den Stift (Bild 217,1) am Überlastungsschutz eindrücken, wenn der Regler abgekühlt ist.

## 10 Einbaugeräte

### 10.3 Klimaanlage

#### 10.3.1 Einbauklimaanlage (Truma)



- ▷ Die Klimaanlage ist nur in Fahrzeugen mit Doppelboden verbaut.
- ▷ Die Klimaanlage läuft nur, wenn das Fahrzeug an eine 230-V-Versorgung angeschlossen ist.
- ▷ Die externe 230-V-Versorgung muss mit mindestens 3 A abgesichert sein. Sonst ist ein ordnungsgemäßer Betrieb der Klimaanlage nicht möglich.

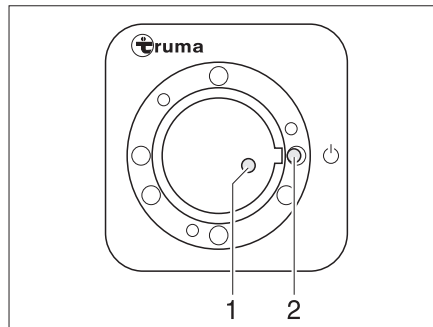


Bild 218 Empfänger

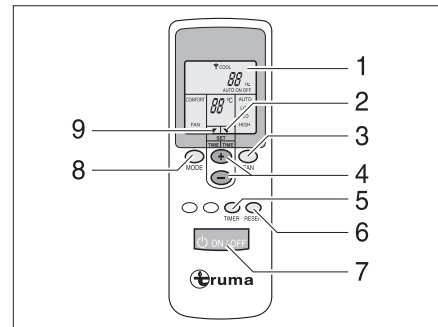


Bild 219 Fernbedienung

Die Fernbedienung (Bild 219) und der Empfänger (Bild 218) für die Klimaanlage befinden sich im Küchenbereich.

Zum Ausführen der einzelnen Schaltbefehle die Fernbedienung immer auf den Empfänger richten.

#### *Einschalten:*

- Fahrzeug an die 230-V-Versorgung anschließen. Die Klimaanlage ist betriebsbereit.
- Zum Einschalten die Taste (Bild 219,7) auf der Fernbedienung drücken. Die grüne Kontroll-Leuchte (Bild 218,1) zeigt den Kühlbetrieb an.
- Die gewünschte Betriebsart mit der Taste (Bild 219,8) einstellen.
  - "FAN": Nur Ventilation ohne Kühlung.
  - "COMFORT": Kühlung. Die Gebläseleistung und die Raumtemperatur können individuell eingestellt werden. Die grüne Kontroll-Leuchte im Empfänger signalisiert den Betrieb des Kompressors und somit den Kühlbetrieb.
- Bei Bedarf mit den Tasten (Bild 219,3 und 4) die gewünschte Gebläseleistung und Raumtemperatur einstellen. Der Pfeil (Bild 219,9) zeigt den gewählten Einstellmodus an.

Ist die auf der Fernbedienung eingestellte Temperatur erreicht, erlischt die grüne Kontroll-Leuchte, der Kompressor schaltet ab und das Umluftgebläse läuft weiter.



- ▷ Am Empfänger befindet sich ein zusätzlicher Tastschalter (Bild 218,2), mit dem die Klimaanlage auch ohne Fernbedienung aus- oder eingeschaltet werden kann. Wenn die Klimaanlage über diesen Tastschalter eingeschaltet wird, dann wird automatisch die zuletzt auf der Fernbedienung eingestellte Betriebsart gewählt.

## 10

# Einbaugeräte

Ausschalten:



- Zum Ausschalten die Taste (Bild 219,7) auf der Fernbedienung erneut drücken.
- ▷ Während des Kühlbetriebs entsteht Kondenswasser am Verdampfer. Fahrzeug so aufstellen, dass es waagrecht steht. So kann entstandenes Kondenswasser ablaufen. Die separate Bedienungsanleitung der Klimaanlage beachten.



- ▷ Um einer möglichen Keimbildung im Kondenswasser entgegenzuwirken, zum Trocknen des Verdampfers die Klimaanlage ca. 5 bis 10 Minuten in den Stellungen "FAN" und "HIGH" betreiben.

### Timer

Mit der integrierten Schaltuhr kann die Klimaanlage ab der aktuellen Uhrzeit bis zu 15 Stunden im Voraus automatisch ein- oder ausgeschaltet werden. Eine Vorprogrammierung zu einer bestimmten Uhrzeit ist nicht möglich.

- Zum Programmieren die Klimaanlage mit der Taste (Bild 219,7) auf der Fernbedienung einschalten.
- Mit den Tasten (Bild 219,8,3 und 4) die gewünschte Betriebsart und Raumtemperatur einstellen.
- Mit der Taste (Bild 219,5) die gewünschte Funktion (Bild 219,1) auswählen:
  - "ON": Einschalten
  - "OFF": Ausschalten
- Mit den Tasten (Bild 219,4) die gewünschte Schaltzeit wählen (1 bis 15 Stunden). Der Pfeil (Bild 219,2) blinkt und zeigt den Einstellmodus an.
- Wurde "ON" (Einschalten) gewählt, muss nach dem Einstellvorgang die Klimaanlage an der Fernbedienung wieder ausgeschaltet werden. Die Kontroll-Leuchte im Empfänger blinkt und bestätigt die Programmierung.
- Wurde "OFF" (Ausschalten) gewählt, blinkt die Kontroll-Leuchte im Empfänger und bestätigt die Programmierung. Die Klimaanlage an der Fernbedienung **nicht ausschalten**.



- ▷ Zur Schonung der Batterien in der Fernbedienung kann nach der "OFF"-Programmierung der Infrarot-Sender mit der Hand abgedeckt und anschließend die Fernbedienung ausgeschaltet werden. So wird kein Signal an den Empfänger übertragen und die Programmierung bleibt erhalten.
- ▷ Mit der Taste (Bild 219,6) werden die Einstellungen der Fernbedienung wiederholt an den Empfänger gesendet.
- ▷ Weitere Informationen der separaten Bedienungsanleitung des Herstellers entnehmen.

## 10 Einbaugeräte

### 10.3.2 Dachklimaanlage (Teleco)

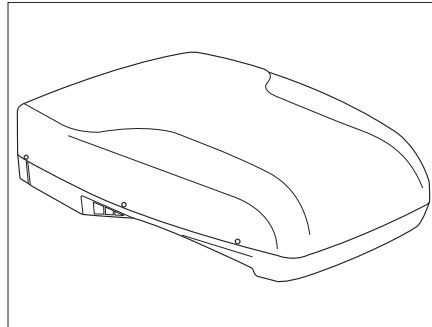


Bild 220 Dachansicht

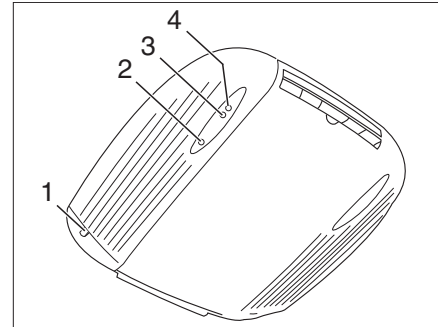


Bild 221 Innenansicht

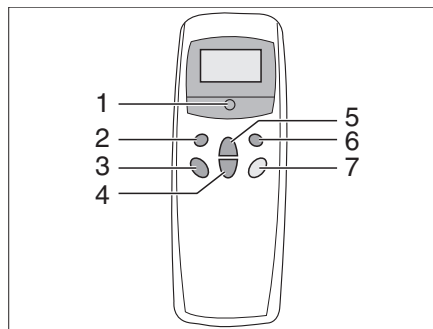


Bild 222 Fernbedienung

Die Klimaanlage ist auf dem Dach des Fahrzeugs angebracht. Die Fernbedienung (Bild 222) für die Klimaanlage befindet sich im Küchenbereich.

#### *Einschalten:*

- Fahrzeug an die 230-V-Versorgung anschließen. Die Klimaanlage ist betriebsbereit. Die rote LED (Bild 221,2) leuchtet.
- Zum Einschalten die Taste (Bild 222,5) auf der Fernbedienung drücken.
- Die gewünschte Betriebsart mit der Taste (Bild 222,1) einstellen. Die grüne Kontroll-Leuchte (Bild 221,3) zeigt den Kühlbetrieb, die rote Kontroll-Leuchte (Bild 221,4) den Heizbetrieb an.
  - "KÜHLUNG"
  - "AUTOMATIK"
  - "HEIZUNG"
- Bei Bedarf mit den Tasten (Bild 222,3 und 4) die gewünschte Gebläseleistung und Raumtemperatur einstellen.

#### *Ausschalten:*

- Zum Ausschalten die Taste (Bild 222,5) auf der Fernbedienung erneut drücken.

## 10 Einbaugeräte

### 10.3.3 Dachklimaanlage (Truma)

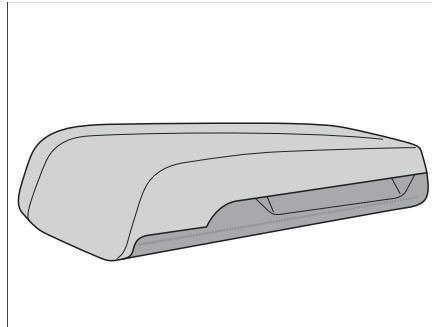


Bild 223 Dachansicht

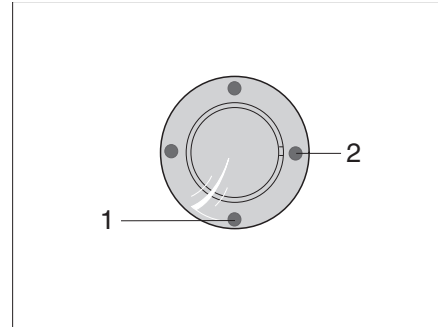


Bild 224 IR-Empfänger/Funktionsanzeige

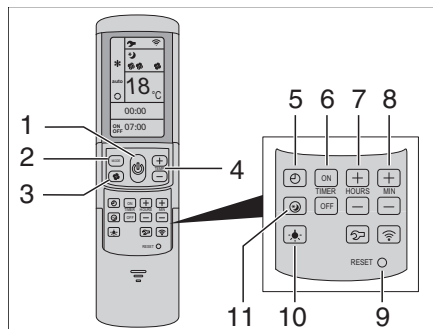


Bild 225 Fernbedienung

Die Klimaanlage ist auf dem Dach des Fahrzeugs angebracht. Die Fernbedienung (Bild 225) für die Klimaanlage befindet sich im Küchenbereich.

#### *Einschalten:*

- Fahrzeug an die 230-V-Versorgung anschließen. Die Klimaanlage ist betriebsbereit. Die blaue LED (Bild 224,1) leuchtet.
- Zum Einschalten die Taste (Bild 225,1) auf der Fernbedienung drücken. Die blaue LED (Bild 224,1) blinkt.
- Die gewünschte Betriebsart mit der Taste MODE (Bild 225,2) einstellen.
  - "KÜHLEN"
  - "AUTOMATIK"
  - "UMLUFT"
- Bei Bedarf mit der Taste (Bild 225,3) die gewünschte Gebläsestufe und mit den Tasten (Bild 225,4) die Raumtemperatur einstellen.

Ist die auf der Fernbedienung eingestellte Temperatur erreicht, erlischt die blaue LED (Bild 224,1), der Kompressor schaltet ab und das Umluftgebläse läuft weiter.

#### *Ausschalten:*

- Zum Ausschalten die Taste (Bild 225,1) auf der Fernbedienung erneut drücken.

## 10

# Einbaugeräte

### Timer

Mit der integrierten Schaltuhr kann die Ein- und Ausschaltzeit für das Klimasystem ab der aktuellen Uhrzeit bis zu 24 Stunden im Voraus eingestellt werden.

- Zum Programmieren die Klimaanlage mit der Taste (Bild 225,1) auf der Fernbedienung einschalten.
- Mit der Taste (Bild 225,2) die gewünschte Betriebsart und mit den Tasten (Bild 225,4) die Raumtemperatur einstellen.
- Mit den Tasten (Bild 225,6) die gewünschte Funktion auswählen:
  - "ON": Timer einschalten
  - "OFF": Timer ausschalten
- Mit den Tasten (Bild 225,7 und 8) die gewünschte Schaltzeit wählen (15 Minuten bis 24 Stunden).
- Einstellung mit den Tasten "ON" oder "OFF" (Bild 225,6) bestätigen.

### 10.4 Boiler



- ▶ Gas wegen Explosionsgefahr nie unverbrannt ausströmen lassen.
- ▶ Beim Tanken, auf Fähren und in der Garage den Boiler nie im Gasbetrieb betreiben. Explosionsgefahr!
- ▶ In geschlossenen Räumen (z. B. Garagen) den Boiler nie im Gasbetrieb betreiben. Vergiftungs- und Erstickengefahr!
- ▶ Das Wasser im Boiler kann auf 65 °C erhitzt werden. Verbrühungsgefahr!



- ▷ Boiler nie ohne Wasserinhalt betreiben.
- ▷ Boiler bei Frostgefahr entleeren, wenn der Boiler nicht in Betrieb ist.
- ▷ Boiler nur dann mit maximaler Temperatureinstellung betreiben, wenn viel Warmwasser benötigt wird. Dadurch wird der Boiler vor Verkalkung geschützt.



- ▷ Dethleffs empfiehlt, das Wasser aus dem Boiler nicht als Trinkwasser zu verwenden.

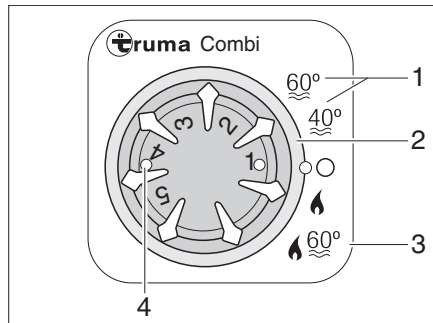
#### 10.4.1 Modellausführungen mit Abgaskamin auf der rechten Fahrzeugseite



- ▶ Wenn das Vorzelt aufgebaut ist und der Boiler im Gasbetrieb arbeitet, können sich die Abgase des Boilers im Vorzeltraum sammeln. Erstickengefahr! Für ausreichende Belüftung sorgen.



## 10.4.2 Boiler Truma Combi



- 1 Sommerbetrieb Wassertemperatur 40 °C oder 60 °C
- 2 Drehschalter
- 3 Winterbetrieb "Heizung und Boiler"
- 4 Kontroll-Leuchte gelb/rot:  
leuchtet gelb = "Boiler Aufheizphase"  
blinkt/leuchtet rot = "Störung"

Bild 226 Bedieneinheit für Heizung/  
Boiler

Der Boiler ist in die Heizung integriert und wird mit Gas betrieben. Der Boiler wird an der Bedieneinheit (Bild 226) mit dem Drehschalter (Bild 226,2) eingeschaltet.

Bei Winterbetrieb "Heizung und Boiler" (Bild 226,3) wird beim Einschalten der Heizung automatisch auch das Wasser im Boiler erhitzt. Wenn die Heizung bei Erreichen der gewünschten Raumtemperatur abschaltet, so heizt der Boiler weiter, bis die Wassertemperatur erreicht ist.

Bei Sommerbetrieb (Bild 226,1) wird nur das Wasser im Boiler auf 40 °C oder 60 °C erhitzt. Das Wasser wird in ca. 25 Minuten auf 60 °C erhitzt. Die gelbe Kontroll-Leuchte (Bild 226,4) leuchtet während der Aufheizphase des Boilers.

Die Spannungsversorgung für das Gerät kann durch den 12-V-Hauptschalter nicht unterbrochen werden. Bei Störung leuchtet die rote Kontroll-Leuchte (Bild 226,4) an der Bedieneinheit auf (siehe Kapitel 16). Der Boiler ist mit einem Sicherheits-/Ablassventil ausgestattet, siehe Abschnitt 10.4.5.

**Winterbetrieb** Im Winterbetrieb ist in der Schalterstellung "Heizung und Boiler" der Boiler bereits eingeschaltet.

**Sommerbetrieb** Im Sommerbetrieb kann das Wasser auf 40 °C oder 60 °C erwärmt werden.

- Einschalten:*
- Haupt-Absperrventil an der Gasflasche und Gasabsperrventil "Heizung/Boiler" öffnen.
  - An der Bedieneinheit (Bild 226) Drehschalter (Bild 226,2) auf "Sommerbetrieb" (Bild 226,1) stellen.

Gelbe Kontroll-Leuchte (Bild 226,4) leuchtet während der Aufheizphase. Bei Erreichen der eingestellten Wassertemperatur ist die Aufheizphase beendet und die gelbe Kontroll-Leuchte erlischt.

- Ausschalten:*
- An der Bedieneinheit (Bild 226) Drehschalter (Bild 226,2) auf "0" stellen.
  - Gasabsperrventil "Heizung/Boiler" und Haupt-Absperrventil an der Gasflasche schließen.

**Boiler füllen/entleeren**

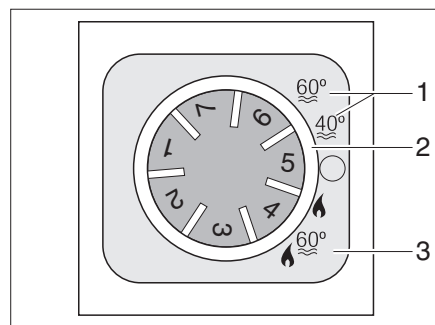
Der Boiler wird aus dem Wassertank mit Wasser versorgt.

*Boiler mit Wasser füllen:*

- 12-V-Versorgung am Panel einschalten.
- Sicherheits-/Ablassventil schließen. Siehe Kapitel 10.4.5.
- Alle Wasserhähne auf "Warm" stellen und öffnen. Die Wasserpumpe wird eingeschaltet. Die Warmwasserleitungen werden mit Wasser befüllt.
- Wasserhähne so lange geöffnet lassen, bis das Wasser blasenfrei aus den Wasserhähnen fließt. Nur dadurch ist gewährleistet, dass der Boiler mit Wasser gefüllt ist.
- Alle Wasserhähne schließen.

*Boiler entleeren:*

- An der Bedieneinheit (Bild 226) Drehschalter (Bild 226,2) auf "O" stellen.
- Sicherheits-/Ablassventil öffnen. Siehe Kapitel 10.4.5.  
Der Boiler wird über den Entleerungsstutzen des Sicherheits-/Ablassventils nach außen entleert.
- Prüfen, ob das Wasser aus dem Boiler vollständig abläuft (ca. 10 Liter).
- ▷ Weitere Informationen der separaten Bedienungsanleitung "Boiler" entnehmen.

**10.4.3 Boiler Trumatic C**

- 1 Sommerbetrieb Wassertemperatur 40 °C oder 60 °C
- 2 Drehschalter
- 3 Winterbetrieb "Heizung und Boiler"

Bild 227 Bedieneinheit für Heizung/Boiler

Der Boiler ist in die Heizung integriert und wird mit Gas (Gasbetrieb) bzw. mit Gas und/oder Strom (Gas- und 230-V-Elektrobetrieb) betrieben. Der Boiler wird an der Bedieneinheit (Bild 227) mit dem Drehschalter (Bild 227,2) eingeschaltet. Am Energie-Wahlschalter (Bild 228) wird die Energieart vorgewählt (Gas- und 230-V-Elektrobetrieb).

Bei Winterbetrieb "Heizung und Boiler" (Bild 227,3) wird beim Einschalten der Heizung automatisch auch das Wasser im Boiler erhitzt. Wenn die Heizung bei Erreichen der gewünschten Raumtemperatur abschaltet, so heizt der Boiler weiter, bis die Wassertemperatur erreicht ist.

Bei Sommerbetrieb (Bild 227,1) wird nur das Wasser im Boiler auf 40 °C oder 60 °C erhitzt. Das Wasser wird in ca. 1 Stunde auf 60 °C erhitzt. Die gelbe Kontroll-Leuchte leuchtet während der Aufheizphase des Boilers.

Die Spannungsversorgung für das Gerät und das Sicherheits-/Ablassventil kann durch den 12-V-Hauptschalter nicht unterbrochen werden. Je nach Modell leuchtet bei Störung die rote Kontroll-Leuchte an der Bedieneinheit für Heizung/Boiler Trumatic C auf (siehe Kapitel 16). Der Boiler ist mit einem Sicherheits-/Ablassventil ausgestattet, siehe Abschnitt 10.4.5.

**Variante: Boiler mit Gasbetrieb**

Der Boiler wird ausschließlich mit Gas betrieben.

**Winterbetrieb**

Im Winterbetrieb ist in der Schalterstellung "Heizung und Boiler" der Boiler bereits eingeschaltet.

**Sommerbetrieb**

Im Sommerbetrieb kann das Wasser auf 40 °C oder 60 °C erwärmt werden.

*Einschalten:*

- Haupt-Absperrventil an der Gasflasche und Gasabsperrventil "Heizung/Boiler" öffnen.
- An der Bedieneinheit (Bild 227) Drehschalter (Bild 227,2) auf "Sommerbetrieb" (Bild 227,1) stellen.

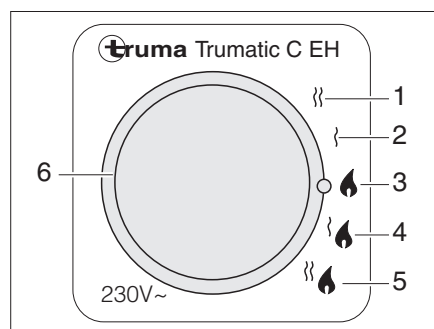
Die gelbe Kontroll-Leuchte leuchtet während der Aufheizphase. Bei Erreichen der eingestellten Wassertemperatur ist die Aufheizphase beendet und die gelbe Kontroll-Leuchte erlischt.

*Ausschalten:*

- An der Bedieneinheit (Bild 227) Drehschalter (Bild 227,2) auf "O" stellen.
- Gasabsperrventil "Heizung/Boiler" und Haupt-Absperrventil an der Gasflasche schließen.

**Variante: Boiler mit Gas- und 230-V-Elektrobetrieb**

- ▷ Der 230-V-Elektrobetrieb ist nur möglich, wenn das Fahrzeug an die 230-V-Versorgung angeschlossen ist.
- ▷ Die Leistungsstufe beim 230-V-Elektrobetrieb so wählen, dass sie der Absicherung des 230-V-Anschlusses entspricht (900 W bei 3,9-A-Sicherung, 1800 W bei 7,8-A-Sicherung).
- ▷ Wenn der Boiler an der Bedieneinheit auf Sommerbetrieb gestellt ist und der Energie-Wahlschalter auf Mischbetrieb gestellt wird, arbeitet der Boiler dennoch nur im 230-V-Betrieb. Der Gasbrenner wird nicht zugeschaltet.



- 1 230-V-Elektrobetrieb (1800 W)
- 2 230-V-Elektrobetrieb (900 W)
- 3 Gasbetrieb
- 4 Gasbetrieb und 230-V-Elektrobetrieb (900 W)
- 5 Gasbetrieb und 230-V-Elektrobetrieb (1800 W)
- 6 gelbe Kontroll-Leuchte "230-V-Elektrobetrieb"

Bild 228 Energie-Wahlschalter für Heizung/Boiler

Der Boiler kann mit unterschiedlichen Energiearten betrieben werden:

- Gasbetrieb (Bild 228,3)
- 230-V-Elektrobetrieb mit den Leistungsstufen 900 W (Bild 228,2) oder 1800 W (Bild 228,1)
- Gasbetrieb und 230-V-Elektrobetrieb (Mischbetrieb) mit den Leistungsstufen 900 W (Bild 228,4) oder 1800 W (Bild 228,5)

Die Kombination Gasbetrieb und 230-V-Elektrobetrieb verkürzt die Aufheizzeit (nur möglich, wenn der Boiler an der Bedieneinheit (Bild 227) auf Winterbetrieb gestellt ist).

Wenn der 230-V-Elektrobetrieb gewählt ist, leuchtet die gelbe Kontroll-Leuchte (Bild 228,6).

### Boiler füllen/entleeren

Der Boiler wird aus dem Wassertank mit Wasser versorgt.

#### Boiler mit Wasser füllen:

- 12-V-Versorgung am Panel einschalten.
- Kontrollieren, ob der Drehknopf des Sicherheits-/Ablassventil in Stellung "Betrieb" steht und eingerastet ist. Siehe Kapitel 10.4.5.
- Sicherheits-/Ablassventil schließen. Siehe Kapitel 10.4.5.
- Alle Wasserhähne auf "Warm" stellen und öffnen. Die Wasserpumpe wird eingeschaltet. Die Warmwasserleitungen werden mit Wasser befüllt.
- Wasserhähne so lange geöffnet lassen, bis das Wasser blasenfrei aus den Wasserhähnen fließt. Nur dadurch ist gewährleistet, dass der Boiler mit Wasser gefüllt ist.
- Alle Wasserhähne schließen.

#### Boiler entleeren:

- An der Bedieneinheit (Bild 227) Drehschalter (Bild 227,2) auf "O" stellen.
- Sicherheits-/Ablassventil öffnen. Siehe Kapitel 10.4.5.  
Der Boiler wird über den Entleerungsstutzen nach außen entleert.
- Prüfen, ob das Wasser aus dem Boiler vollständig abläuft (ca. 12,5 Liter).
- ▷ Durch die Sogwirkung kann ein Teil des Wasservorrats aus den Leitungen und dem Wassertank mit ablaufen. Die Wasseranlage wird aber nicht vollständig entleert.
- ▷ Weitere Informationen der separaten Bedienungsanleitung "Boiler" entnehmen.



### 10.4.4 Boiler Alde

#### Boiler einschalten/ ausschalten

Der Boiler ist in die Warmwasser-Heizung integriert. Eine separate Bedienung ist nicht möglich. Zur Bedienung der Warmwasser-Heizung siehe Abschnitt 10.2.4.

### Boiler füllen/entleeren

Der Boiler wird aus dem Wassertank mit Wasser versorgt.

#### Boiler mit Wasser füllen:

- 12-V-Versorgung am Panel einschalten.
- Kontrollieren, ob der Drehknopf des Sicherheits-/Ablassventil in Stellung "Betrieb" steht und eingerastet ist. Siehe Kapitel 10.4.5.
- Sicherheits-/Ablassventil schließen. Siehe Kapitel 10.4.5.
- Alle Wasserhähne auf "Warm" stellen und öffnen. Die Wasserpumpe wird eingeschaltet. Die Warmwasserleitungen werden mit Wasser befüllt.
- Wasserhähne so lange geöffnet lassen, bis das Wasser blasenfrei aus den Wasserhähnen fließt. Nur dadurch ist gewährleistet, dass der Boiler mit Wasser gefüllt ist.
- Alle Wasserhähne schließen.

#### Boiler entleeren:

- Boiler ausschalten.
- Alle Wasserhähne öffnen und auf Mittelstellung stellen.
- Sicherheits-/Ablassventil öffnen. Siehe Kapitel 10.4.5.  
Der Boiler wird über den Entleerungsstutzen nach außen entleert.
- Prüfen, ob das Wasser aus dem Boiler vollständig abläuft (ca. 12,5 Liter).



- ▷ Weitere Informationen der separaten Bedienungsanleitung des Herstellers entnehmen.

### 10.4.5 Sicherheits-/Ablassventil

Der Boiler ist mit einem Sicherheits-/Ablassventil (Bild 229) ausgestattet. Das Sicherheits-/Ablassventil verhindert, dass das Wasser im Boiler einfriert, wenn bei Frost die Heizung nicht eingeschaltet ist.

Das Wasser wird bei Überdruck stoßweise über einen Ablaufstutzen entleert, wenn Frostgefahr besteht (bei ca. 3 °C Umgebungstemperatur).

Erst wenn die Umgebungstemperatur im frostsicheren Bereich liegt (ca. 7 °C Umgebungstemperatur), kann das Sicherheits-/Ablassventil manuell geschlossen werden.



- ▷ Sicherheits-/Ablassventil öffnen und Boiler entleeren, wenn das Fahrzeug längere Zeit nicht benutzt wird.
- ▷ Die Wasserpumpe und die Wasserarmaturen sind durch das Sicherheits-/Ablassventil nicht vor Frost geschützt.



- ▷ Der Entleerungsstutzen (Bild 229,3) des Sicherheits-/Ablassventils muss immer frei von Verschmutzungen (z. B. Laub, Eis) sein.

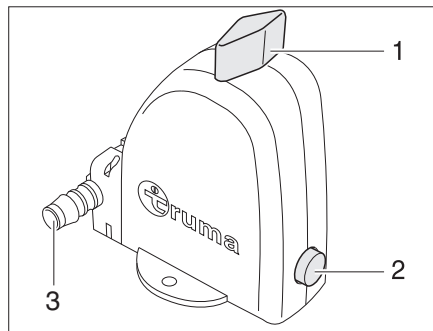


Bild 229 Sicherheits-/Ablassventil des Boilers - Stellung Betrieb



- ▷ Bei Frostgefahr (unter 3 °C) öffnet das Sicherheits-/Ablassventil automatisch.

*Sicherheits-/Ablassventil öffnen:*

- Drehknopf (Bild 229,1) 90° längs zum Sicherheits-/Ablassventil drehen. Der Druckknopf (Bild 229,2) springt heraus. Der Boiler wird über den Entleerungsstutzen (Bild 229,3) des Sicherheits-/Ablassventils nach außen entleert.

*Sicherheits-/Ablassventil schließen:*

- Drehknopf (Bild 229,1) 90° quer zum Sicherheits-/Ablassventil drehen.
- Druckknopf (Bild 229,2) eindrücken.

## 10.4.6 Boiler Webasto



- ▷ Informationen zum Bedienfeld siehe Kapitel „Heizung“
- ▷ Bei Frostgefahr immer den Boiler entleeren.

Der Boiler ist in die Heizung integriert und wird mit Diesel betrieben.

Bei Winterbetrieb, Heizen mit Wasserzubereitung wird beim Einschalten der Heizung automatisch auch das Wasser im Boiler erhitzt. Wenn die Heizung bei Erreichen der gewünschten Raumtemperatur abschaltet, so heizt der Boiler weiter, bis die Wassertemperatur erreicht ist.

Bei Sommerbetrieb wird nur das Wasser im Boiler auf 40 °C oder 70 °C erhitzt.

## Boiler füllen/entleeren



- ▷ Tank ausschließlich mit Trinkwasser befüllen und Schmutz oder Dreck im gesamten Wasserversorgungssystem vermeiden.

*Boiler mit Wasser füllen:*

- Boiler bei einer Umgebungstemperatur von mindestens 6 °C mit Wasser befüllen oder Sommerbetrieb 40°C / 70°C oder Winterbetrieb, Heizen mit Warmwasserbereitstellung wählen.  
Damit wird sichergestellt, dass sich das elektrische Sicherheits-/Ablassventil nicht öffnet.
- Alle Wasserhähne auf "Warm" stellen und öffnen. Die Wasserpumpe wird eingeschaltet. Die Warmwasserleitungen werden mit Wasser befüllt.
- Wasserhähne so lange geöffnet lassen, bis das Wasser blasenfrei aus den Wasserhähnen fließt. Nur dadurch ist gewährleistet, dass der Boiler mit Wasser gefüllt ist.
- Alle Wasserhähne schließen.

**Frost**

Verschieden Funktionen schützen das Wasserversorgungssystem vor Frost.



- ▷ Sowohl das Ablassen des Wassers aus dem Boiler als auch der Frostschutzbetrieb schützen das Heizgerät und den Boiler vor Frost. Aufgrund von Installationsvariationen können nicht alle Wasserleitungen im Fahrzeug vor Einfrieren geschützt werden. Wird das Fahrzeug gelagert, so sollte ein Ort gewählt werden, der gegen niedrige Temperaturen gut geschützt ist, oder das gesamte Wasser aus dem System abgelassen werden, inkl. aus sämtlichen Leitungen und Schläuchen.
- Bei Frostgefahr oder vor dem Abstellen des Fahrzeugs für einen längeren Zeitraum den Wasserinhalt manuell ablassen.
- Der Boiler wird automatisch entleert, wenn vergessen wurde manuell zu entleeren.
- Soll das Wasserversorgungssystem nicht automatisch entleert werden, wenn der Innenraum nicht beheizt wird, kann der Frostschutzbetrieb gewählt werden.

*Boiler manuell entleeren*

- ▷ Um zu überprüfen, ob das komplette Wasser aus dem Boiler abgelassen wurde, sollte das Wasser in einem Behälter aufgefangen werden (ca. 10 Liter).
- ▷ Jegliches Wasser aus dem Fahrzeug muss an einer hierfür vorgesehenen Entsorgungseinrichtung abgelassen werden.
- ▷ Der Entleerungsvorgang kann abgebrochen werden, indem der Betriebswahlschalter (Bild 213,9) nochmals für mindestens 5 Sekunden auf Boilerentleerung (Bild 213,10) gestellt und anschließend losgelassen wird
- Stromanschluss für die Wasserpumpen des Fahrzeugs unterbrechen.
- Alle Warmwasserhähne im Fahrzeug öffnen (Mischarmaturen oder Einhebelarmaturen auf „warm“ stellen.
- Betriebswahlschalter (Bild 213,9) min. 5 Sekunden auf Position Boilerentleerung (Bild 213,10) halten. Das elektrische Sicherheits-/Ablassventil wird für ca. 90 Minuten geöffnet. Während des Entleerungsvorgangs blinken alle grünen Symbole am Bedienelement sowie die rote Anzeige am Betriebswahlschalter.

*Boiler automatisch entleeren*

Das elektrische Sicherheits-/Ablassventil wird elektrisch geöffnet. Ist die Temperatur am elektrischen Sicherheits-/Ablassventil unter 6°C, kann ein automatisches Ablassen des Wasserinhalts aus dem Boiler erfolgen.



- ▷ Die 12V Spannungsversorgung muss angeschlossen sein.
  - ▷ Der Entleerungsvorgang kann abgebrochen werden, indem der Betriebswahlschalter (Bild 213,9) nochmals für mindestens 5 Sekunden auf Boilerentleerung (Bild 213,10) gestellt und anschließend losgelassen wird
  - ▷ Der Auslass des elektrischen Sicherheits-/Ablassventils muss zu jeder Zeit sauber sein (frei von Schmutz, Eis, Blättern usw.).
- Diese Funktion ist aktiviert wenn:
- das Gerät ausgeschaltet ist.
  - im Winterbetrieb, Heizen ohne Warmwasserbereitstellung für eine gewisse Zeit kein Heizbetrieb stattfindet.
  - die Batterieleistung zu schwach ist.
  - ein Fehler vorliegt.

Während des Entleerungsvorgangs blinken alle grünen Symbole am Bedienelement sowie die rote Anzeige am Betriebswahlschalter.

*Frostschutzbetrieb*

Diese Betriebsart ist eine sicherheitstechnische Einrichtung nur für das Heizgerät. Die Wasserkreisläufe innerhalb und außerhalb des Fahrzeugs werden dabei nicht vor Einfrieren geschützt.

Das Heizgerät funktioniert so wie im Winterbetrieb, Heizen mit Warmwasserbereitstellung, allerdings mit geringeren Luft- und Wassertemperaturwerten.



- ▷ Bei Frostgefahr sollte das Fahrzeug an einem frostsicheren Ort abgestellt oder das Wasser abgelassen werden.
- ▷ Im Frostschutzbetrieb werden Diesel und Strom verbraucht. Es sollte daher sichergestellt sein, dass sich genug Diesel im Tank befindet und die Batterie aufgeladen ist. Dies ist regelmäßig zu überprüfen.
- Betriebswahlschalter (Bild 213,9) auf Frostschutzbetrieb (Bild 213,8) stellen. Die Leistungsanzeige (Bild 213,7) leuchtet grün und die Anzeige am Betriebswahlschalter (Bild 213,9) rot auf.

## 10

# Einbaugeräte

## 10.5 Kochstelle



- ▶ Gas wegen Explosionsgefahr nie unverbrannt ausströmen lassen.
- ▶ Vor Inbetriebnahme der Kochstelle für eine ausreichende Belüftung sorgen. Fenster oder Dachhaube öffnen.
- ▶ Gaskocher oder Gasbackofen nicht zum Heizen verwenden.
- ▶ Für den Umgang mit heißen Töpfen, Pfannen und ähnlichen Gegenständen Kochhandschuhe oder Topflappen benutzen. Verletzungsgefahr!

### 10.5.1 Gaskocher



- ▶ Während des Einschaltens und wenn der Gaskocher in Betrieb ist, dürfen keine brennbaren oder leicht entzündlichen Gegenstände wie Geschirrtücher, Servietten usw. in der Nähe des Gaskochers sein. Brandgefahr!
- ▶ Der Zündvorgang muss von oben her sichtbar sein und darf nicht durch aufgestellte Kochtöpfe verdeckt werden.
- ▶ Die Gaskocher-Abdeckung wird je nach Modell durch Federkraft zugezogen. Beim Schließen besteht Verletzungsgefahr!



- ▷ Die gläserne Gaskocher-Abdeckung nicht als Kochfeld benutzen.
- ▷ Die Gaskocher-Abdeckung nicht schließen, während der Gaskocher in Betrieb ist.
- ▷ Die Gaskocher-Abdeckung nicht durch Druck belasten, wenn sie geschlossen ist.
- ▷ Keine heißen Kochtöpfe auf die Gaskocher-Abdeckung stellen.
- ▷ Die Gaskocher-Abdeckung nach dem Kochen noch so lange offen halten, wie die Brenner Hitze abgeben. Die Glasplatte könnte sonst zerspringen.
- ▷ Keine heißen Gegenstände wie zum Beispiel Kochtöpfe auf die Spülenabdeckung stellen. Der Kunststoff kann sich verformen.



- ▷ Nur Töpfe und Pfannen benutzen, deren Durchmesser für den Brennerrost des Gaskochers geeignet ist.
- ▷ Wenn die Flamme erlischt, sperrt das Züandsicherungsventil selbsttätig die Gaszufuhr.
- ▷ Weitere Informationen der separaten Bedienungsanleitung "Gas-Einbaukocher" entnehmen.

Der Küchenblock des Fahrzeugs ist mit einem 2- oder 3-Flammen-Gaskocher ausgestattet. Der Kocher verfügt modellabhängig über eine elektronischen Zündung. Je nach Modell befinden sich die Bedienelemente für den Gaskocher in der Bedienblende oder direkt am Gaskocher.



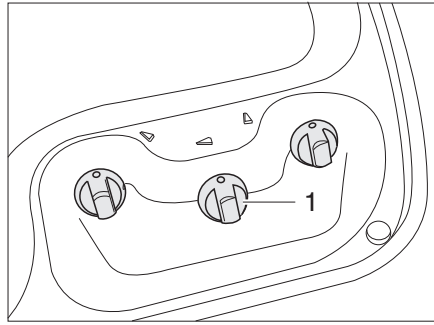


Bild 230 Bedienelemente für Gaskocher (Variante 1)

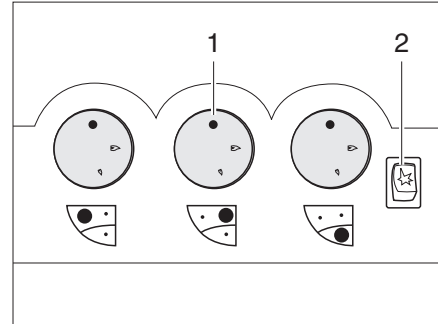


Bild 231 Bedienelemente für Gaskocher (Variante 2)

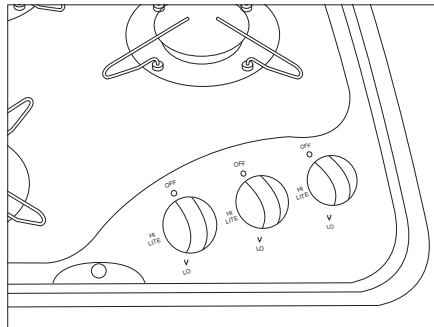


Bild 232 Bedienelemente für Gaskocher (Variante 3)

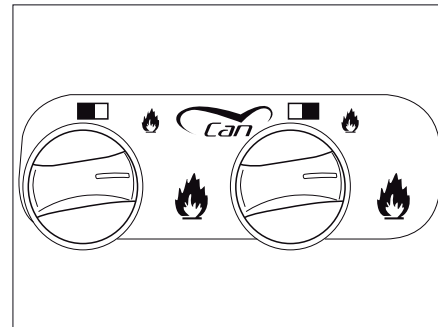


Bild 233 Bedienelemente für Gaskocher (Variante 4)

**Einschalten:**

- Haupt-Absperrventil an der Gasflasche und Gasabsperventil "Kochstelle" öffnen.
- Gaskocher-Abdeckung öffnen.
- Drehregler (Bild 230,1 oder Bild 231,1) der gewünschten Brennstelle auf Zündposition (große Flamme) drehen.
- Drehregler drücken und gedrückt halten.
- Wenn der Gaskocher über eine Zündautomatik verfügt: Funke wird automatisch durch Drücken des Drehreglers erzeugt.
- Wenn eine Zündtaste (Bild 231,2) vorhanden ist: Funke durch Drücken der Zündtaste erzeugen.
- Wenn keine Zündtaste vorhanden ist: Den Brenner mit einem Gasanzünder, einem Streichholz oder mit anderen geeigneten Zündeinrichtungen anzünden.
- Wenn die Flamme brennt, den Drehregler noch 10 bis 15 Sekunden lang gedrückt halten, bis das Züandsicherungsventil die Gaszufuhr offen hält.
- Drehregler loslassen und auf die gewünschte Einstellung drehen.
- Falls das Anzünden erfolglos ist, den Vorgang von Anfang an wiederholen.

**Ausschalten:**

- Drehregler auf 0-Stellung drehen. Die Flamme erlischt.
- Gasabsperventil "Kochstelle" und Haupt-Absperrventil an der Gasflasche schließen.

# 10

## Einbaugeräte

### 10.5.2 Gasbackofen (Spinflo)



- ▶ Die Lüftungsöffnungen am Gasbackofen immer offen halten.
- ▶ Beim Zündvorgang dürfen keine brennbaren Gegenstände in der Nähe des Gasbackofens sein.
- ▶ Die Backofenklappe muss während des Zündvorgangs geöffnet bleiben.
- ▶ Wenn das Anzünden nicht erfolgt ist, den Vorgang von Anfang an wiederholen. Im Bedarfsfall prüfen, ob Gas und/oder Strom im Gasbackofen fehlen.
- ▶ Sollte der Gasbackofen dennoch nicht funktionieren, das Gasabsperrentil schließen und die Servicestelle benachrichtigen.
- ▶ Falls die Brennerflamme versehentlich gelöscht wird, Backofen ausschalten und Brenner mindestens 1 Minute lang ausgeschaltet lassen. Erst dann erneut zünden.
- ▶ Beim Grillen den Hitzeschutz herausziehen und die Klappe ganz geöffnet lassen.



- ▷ Vor der ersten Inbetriebnahme den Gasbackofen 30 Minuten bei Höchsttemperatur ohne Inhalt betreiben.
- ▷ Wenn die Flamme erlischt, sperrt das Züandsicherungsventil selbsttätig die Gaszufuhr.
- ▷ Weitere Informationen der separaten Bedienungsanleitung "Gasbackofen" entnehmen.

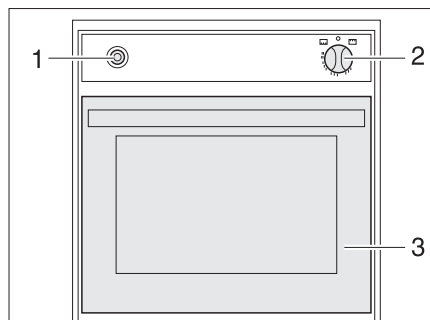


Bild 234 Gasbackofen (Spinflo)

#### Einschalten:

- Haupt-Absperrventil an der Gasflasche und Gasabsperrentil "Backofen" öffnen.
- Backofenklappe (Bild 234,3) ganz öffnen.
- Drehregler (Bild 234,2) leicht drücken und auf "🔥" (Backofen) oder "GRILL" stellen.
- Drehregler (Bild 234,2) drücken und 5 bis 10 Sekunden lang gedrückt halten. Es strömt Gas zum Brenner.
- Zündschalter (Bild 234,1) so oft drücken, bis die Flamme brennt.
- Wenn die Flamme brennt, den Drehregler noch 10 bis 15 Sekunden lang gedrückt halten, bis das Züandsicherungsventil die Gaszufuhr offen hält.
- Drehregler loslassen und auf die gewünschte Einstellung drehen.

#### Ausschalten:

- Drehregler (Bild 234,2) auf "0" drehen. Die Flamme erlischt.
- Gasabsperrentil "Backofen" und Haupt-Absperrventil an der Gasflasche schließen.

# 10

## Einbaugeräte

### 10.5.3 Gasbackofen (Dometic)



- ▶ Die Lüftungsöffnungen am Gasbackofen immer offen halten.
- ▶ Beim Zündvorgang dürfen keine brennbaren Gegenstände in der Nähe des Gasbackofens sein.
- ▶ Wenn das Anzünden nicht erfolgt ist, den Vorgang von Anfang an wiederholen. Im Bedarfsfall prüfen, ob Gas und/oder Strom im Gasbackofen fehlen.
- ▶ Sollte der Gasbackofen dennoch nicht funktionieren, das Gasabsperrentil schließen und die Servicestelle benachrichtigen.
- ▶ Falls die Brennerflamme versehentlich gelöscht wird, Drehregler auf "O" drehen und Brenner mindestens 1 Minute lang ausgeschaltet lassen. Erst dann erneut zünden.



- ▷ Je nach Modell ist in den Gasbackofen ein Grill integriert.
- ▷ Vor der ersten Inbetriebnahme den Gasbackofen 30 Minuten bei Höchsttemperatur ohne Inhalt betreiben.
- ▷ Wenn die Flamme erlischt, sperrt das Züandsicherungsventil selbsttätig die Gaszufuhr.
- ▷ Weitere Informationen der separaten Bedienungsanleitung "Gasbackofen" entnehmen.

Der Backofen ist mit einer elektronischen Zündung ausgestattet.

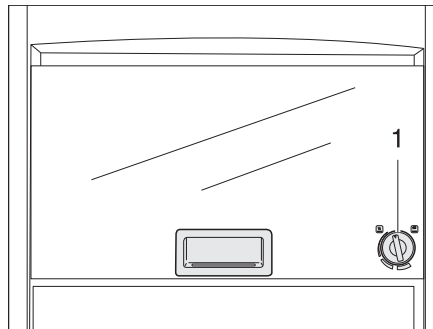


Bild 235 Gasbackofen (Dometic)

- Einschalten:**
- Haupt-Absperrventil an der Gasflasche und Gasabsperrentil "Backofen" öffnen.
  - Den Drehregler (Bild 235,1) leicht drücken und nach links auf eine beliebige Position drehen.
  - Den Drehregler drücken und 5 bis 10 Sekunden lang gedrückt halten. Der Zündvorgang erfolgt automatisch.
  - Drehregler loslassen und auf die gewünschte Einstellung drehen.
- Ausschalten:**
- Den Drehregler (Bild 235,1) auf "O" drehen. Die Flamme erlischt.
  - Gasabsperrentil "Backofen" und Haupt-Absperrventil an der Gasflasche schließen.

# 10

## Einbaugeräte

### 10.5.4 Mikrowellengerät



- ▶ Nur Fachpersonal darf das Mikrowellengerät reparieren. Durch unsachgemäße Reparaturen können erhebliche Gefahren für den Benutzer entstehen.
- ▶ Nie die Schutzvorrichtung gegen das Austreten von Mikrowellenenergie entfernen.
- ▶ Das Mikrowellengerät nur betreiben, wenn es ordnungsgemäß eingebaut ist.
- ▶ Das Mikrowellengerät nur in Betrieb nehmen, wenn die Türdichtung nicht beschädigt ist.
- ▶ Das Mikrowellengerät nicht unbeaufsichtigt lassen, während es arbeitet.
- ▶ Bei Rauchbildung das Mikrowellengerät geschlossen halten, ausschalten und Stromversorgung unterbrechen.



- ▷ Das Mikrowellengerät nur mit eingesetztem Drehteller und Drehkreuz betreiben.
- ▷ Nur mikrowellengeeignetes Geschirr benutzen.



- ▷ Das Mikrowellengerät arbeitet nur bei korrekter 230-V-Versorgung. Bei Spannungsschwankungen oder Spannungen unter 230 V schaltet sich das Mikrowellengerät komplett aus. Deshalb beim Betrieb des Mikrowellengeräts keine anderen 230-V-Verbraucher einschalten. Vorwiegend in südlichen Ländern wird die Netzspannung zwar mit 230 V angegeben, aber selten auch erreicht. Dadurch kann es vorkommen, dass das Mikrowellengerät in solchen Ländern nicht betrieben werden kann.
- ▷ Weitere Informationen der separaten Bedienungsanleitung "Mikrowellengerät" entnehmen.

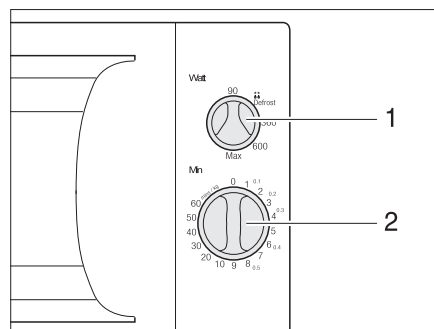


Bild 236 Bedienelemente für Mikrowellengerät

#### Einschalten:

- Tür öffnen und Lebensmittel in den Garraum stellen.
- Tür schließen. Beim Einrasten ist ein klickendes Geräusch hörbar.
- Am Drehregler (Bild 236,1) Leistung wählen.
- Am Drehregler (Bild 236,2) Garzeit wählen. Der Garvorgang beginnt.

Das Ende des Garvorgangs wird durch einen Signalton angezeigt. Das Mikrowellengerät schaltet selbstständig ab.

#### Ausschalten:

- Tür öffnen und Lebensmittel entnehmen.

## 10 Einbaugeräte

### 10.5.5 Dunstabzug

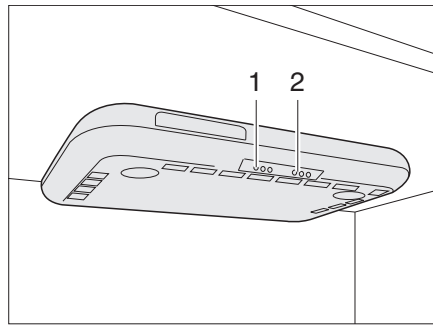


Bild 237 Dunstabzug

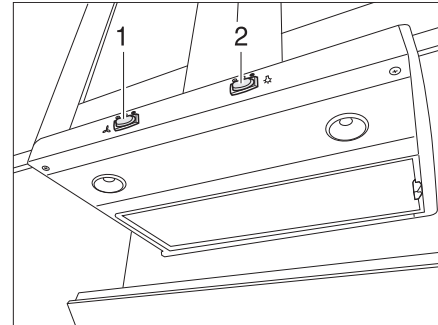


Bild 238 Dunstabzug (Alternative)

Die Kochstelle ist mit einer Dunstabzugshaube mit zweistufigem Gebläse und zweistufiger Beleuchtung ausgestattet. Je nach Modell wird der Kochdunst gefiltert und umgewälzt, oder direkt nach draußen abgeführt.

*Dunstabzugshaube ein-/ ausschalten:*

- Den Dunstabzug mit dem Schalter (Bild 237,1) ein- und ausschalten.

*Beleuchtung ein-/ ausschalten:*

- Die Kochstellenleuchten mit dem Schalter (Bild 237,2) ein- und ausschalten.

## 10.6 Kühlschrank

Während der Fahrt den Kühlschrank nur über das 12-V-Bordnetz betreiben. Bei hohen Umgebungstemperaturen erreicht der Kühlschrank keine volle Kühlleistung mehr. Wenn hohe Außentemperaturen herrschen, ist die volle Kühlleistung des Kühlaggregats nur dann gewährleistet, wenn der Kühlschrank ausreichend belüftet wird. Um eine bessere Belüftung zu erreichen, lassen sich die Kühlschrank-Lüftungsgitter abnehmen.



- ▷ Beim Verlassen des Fahrzeugs immer die Kühlschrank-Lüftungsgitter anbauen. Bei Regen kann sonst Wasser eindringen.

### 10.6.1 Kühlschrank-Lüftungsgitter

**Dometic**

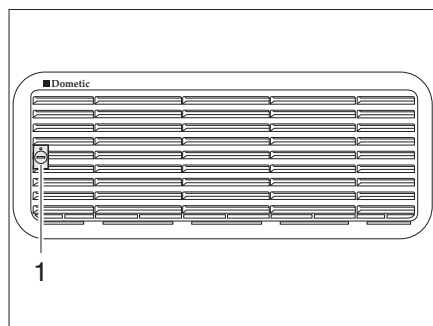


Bild 239 Kühlschrank-Lüftungsgitter (Dometic klein)

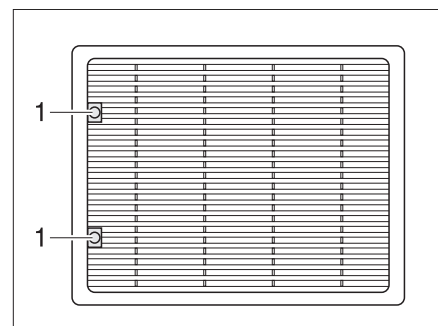


Bild 240 Kühlschrank-Lüftungsgitter (Dometic groß)

*Abnehmen:*

- Schraube (Bild 239,1 bzw. Bild 240,1) mit Hilfe einer Münze eine viertel Umdrehung drehen.
- Kühlschrank-Lüftungsgitter abnehmen.

## Thetford

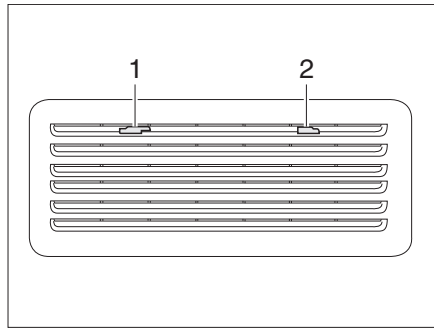


Bild 241 Kühlschrank-Lüftungsgitter (Thetford)

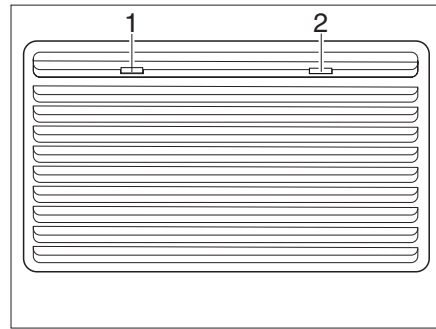


Bild 242 Kühlschrank-Lüftungsgitter (Thetford groß)

- Abnehmen:**
- Arretierungen (Bild 241,1 und 2 bzw. Bild 242,1 und 2) zur Mitte schieben.
  - Kühlschrank-Lüftungsgitter abnehmen.

### 10.6.2 Betrieb (Dometic 8er-Reihe)

**Betriebsarten** Der Kühlschrank hat 2 Betriebsarten:

- Gasbetrieb
- elektrischer Betrieb (230 V Wechselspannung oder 12 V Gleichspannung)

Die Betriebsart wird mit den Bedienelementen an der Kühlschrankblende eingestellt.



- ▷ Nur eine Energiequelle einschalten.

#### Gasbetrieb



- ▷ Gas wegen Explosionsgefahr nie unverbrannt ausströmen lassen.
- ▷ Der Gasbetrieb des Kühlschranks mit Autogas ist nicht zulässig.

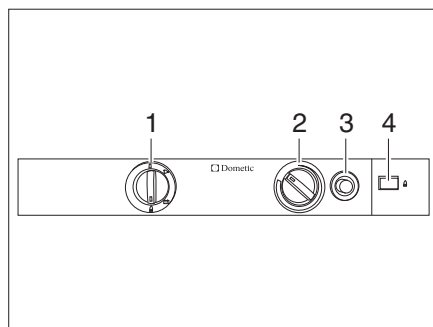


Bild 243 Bedienelemente für den Kühlschrank (Dometic 8er-Reihe)

- 1 Energie-Wahlschalter
- 2 Drehregler Temperatureinstellung
- 3 Gaszündknopf
- 4 Flammenanzeiger

- Einschalten:**
- Haupt-Absperrventil an der Gasflasche und Gasabsperrentil "Kühlschrank" öffnen.
  - Energie-Wahlschalter (Bild 243,1) auf "🔥" stellen.
  - Drehregler (Bild 243,2) drücken, auf höchste Stufe drehen und gedrückt halten. Warten, bis Gas zum Brenner strömt.

- Gaszündknopf (Bild 243,3) drücken und gedrückt halten. Die Zündung erfolgt automatisch.
- Gaszündknopf (Bild 243,3) gedrückt halten, bis der Flammenanzeiger (Bild 243,4) grün wird, dann loslassen.
- Drehregler (Bild 243,2) noch 10 bis 15 Sekunden gedrückt halten, dann loslassen.
- Kühltemperatur mit dem Drehregler einstellen.

*Ausschalten:*

- Energie-Wahlschalter auf "O" stellen. Der Kühlschrank ist abgeschaltet.
- Gasabsperrentil "Kühlschrank" und Haupt-Absperrentil an der Gasflasche schließen.

### Elektrischer Betrieb



- ▷ Das Gasabsperrentil "Kühlschrank" schließen, wenn der Kühlschrank elektrisch betrieben wird.

Der Kühlschrank kann mit folgenden Spannungen betrieben werden:

- 230 V Wechselspannung
- 12 V Gleichspannung

*230-V-Betrieb einschalten:*

- Energie-Wahlschalter (Bild 243,1) auf "⏻" stellen.
- Kühltemperatur mit dem Drehregler (Bild 243,3) einstellen.

*230-V-Betrieb ausschalten:*

- Energie-Wahlschalter auf "O" stellen. Der Kühlschrank ist abgeschaltet.

*12-V-Betrieb einschalten:*

- Energie-Wahlschalter (Bild 243,1) auf "⏻" stellen.
- Kühltemperatur mit dem Drehregler (Bild 243,3) einstellen.

*12-V-Betrieb ausschalten:*

- Energie-Wahlschalter auf "O" stellen. Der Kühlschrank ist abgeschaltet.

Im 12-V-Betrieb wird der Kühlschrank ausschließlich von der Starterbatterie des Fahrzeugs mit Spannung versorgt. Die Starterbatterie versorgt den Kühlschrank aber nur dann mit 12 V, wenn der Fahrzeugmotor läuft. Wenn der Fahrzeugmotor ausgeschaltet ist, wird der Kühlschrank von der Spannungsversorgung im Wohnbereich elektrisch getrennt. Bei längeren Fahrpausen deshalb auf Gasbetrieb umstellen.



- ▷ Weitere Informationen der separaten Bedienungsanleitung des Geräte-Herstellers entnehmen.

### 10.6.3 Betrieb (Dometic 8er-Reihe mit manuellem Energiewahl-System MES)

#### Betriebsarten

Der Kühlschrank hat 2 Betriebsarten:

- Gasbetrieb
- elektrischer Betrieb (230 V Wechselspannung oder 12 V Gleichspannung)

Die Betriebsart wird mit den Bedienelementen an der Kühlschrankblende eingestellt.

## 10

# Einbaugeräte



- ▷ Nur eine Energiequelle einschalten.
- ▷ Auch wenn die 12-V-Versorgung abgeschaltet ist, fließt ein geringer elektrischer Strom, der die Wohnraumbatterie zusätzlich belastet. Bei einer vorübergehenden Stilllegung den Kühlschrank immer ausschalten.

### Gasbetrieb



- ▶ Gas wegen Explosionsgefahr nie unverbrannt ausströmen lassen.

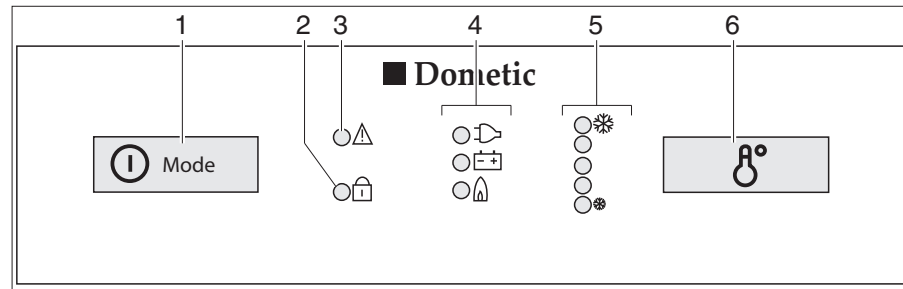


Bild 244 Bedienelemente für den Kühlschrank (Dometic 8er-Reihe mit MES)

- 1 Einschalter/Energie-Wahlschalter
- 2 Anzeige-LED "offene Tür" (nur bei Zentralverriegelung der Kühlschranktür)
- 3 Anzeige-LED "Störung"
- 4 Betriebsanzeigen
- 5 Anzeige-LED "Temperaturstufe"
- 6 Schalter Temperatureinstellung

- Einschalten:**
- Haupt-Absperrventil an der Gasflasche und Gasabsperrventil "Kühlschrank" öffnen.
  - Den Einschalter/Energie-Wahlschalter (Bild 244,1) 2 Sekunden lang drücken, um das Gerät einzuschalten. Die LED der zuletzt gewählten Betriebsart leuchtet auf.
  - Ggf. den Einschalter/Energie-Wahlschalter (Bild 244,1) mehrmals kurz drücken, bis die Betriebsanzeige Gas "🔥" aufleuchtet. Die Gaszufuhr ist geöffnet. Der Zündvorgang erfolgt automatisch. Ein tickendes Geräusch ist hörbar, bis der Zündvorgang erfolgreich abgeschlossen ist.
  - Die Kühltemperatur mit dem Schalter für die Temperatureinstellung (Bild 244,6) einstellen.

- Ausschalten:**
- Den Einschalter/Energie-Wahlschalter 2 Sekunden lang drücken. Der Kühlschrank ist abgeschaltet.
  - Gasabsperrventil "Kühlschrank" und Haupt-Absperrventil an der Gasflasche schließen.

### Elektrischer Betrieb



- ▷ Das Gasabsperrventil "Kühlschrank" schließen, wenn der Kühlschrank elektrisch betrieben wird.

Der Kühlschrank kann mit folgenden Spannungen betrieben werden:

- 230 V Wechselspannung
- 12 V Gleichspannung



## 10

## Einbaugeräte

230-V-Betrieb einschalten:

- Den Einschalter/Energie-Wahlschalter (Bild 244,1) 2 Sekunden lang drücken, um das Gerät einzuschalten. Die LED der zuletzt gewählten Betriebsart leuchtet auf.
- Ggf. den Einschalter/Energie-Wahlschalter (Bild 244,1) mehrmals kurz drücken, bis die Betriebsanzeige 230 V "⚡" aufleuchtet.
- Die Kühltemperatur mit dem Schalter für die Temperatureinstellung (Bild 244,6) einstellen.

230-V-Betrieb ausschalten:

- Den Einschalter/Energie-Wahlschalter 2 Sekunden lang drücken. Der Kühlschrank ist abgeschaltet.

12-V-Betrieb einschalten:

- Den Einschalter/Energie-Wahlschalter (Bild 244,1) 2 Sekunden lang drücken, um das Gerät einzuschalten. Die LED der zuletzt gewählten Betriebsart leuchtet auf.
- Ggf. den Einschalter/Energie-Wahlschalter (Bild 244,1) mehrmals kurz drücken, bis die Betriebsanzeige 12 V "⚡" aufleuchtet.
- Die Kühltemperatur mit dem Schalter für die Temperatureinstellung (Bild 244,6) einstellen.

12-V-Betrieb ausschalten:

- Den Einschalter/Energie-Wahlschalter 2 Sekunden lang drücken. Der Kühlschrank ist abgeschaltet.

Im 12-V-Betrieb wird der Kühlschrank ausschließlich von der Starterbatterie des Fahrzeugs mit Spannung versorgt. Die Starterbatterie versorgt den Kühlschrank aber nur dann mit 12 V, wenn der Fahrzeugmotor läuft. Wenn der Fahrzeugmotor ausgeschaltet ist, wird der Kühlschrank von der Spannungsversorgung im Wohnbereich elektrisch getrennt. Bei längeren Fahrpausen deshalb auf Gasbetrieb umstellen.



- ▷ Weitere Informationen der separaten Bedienungsanleitung "Kühlschrank" entnehmen.

### 10.6.4 Betrieb (Dometic 8er-Reihe mit automatischem Energiewahl-System)

#### Betriebsarten

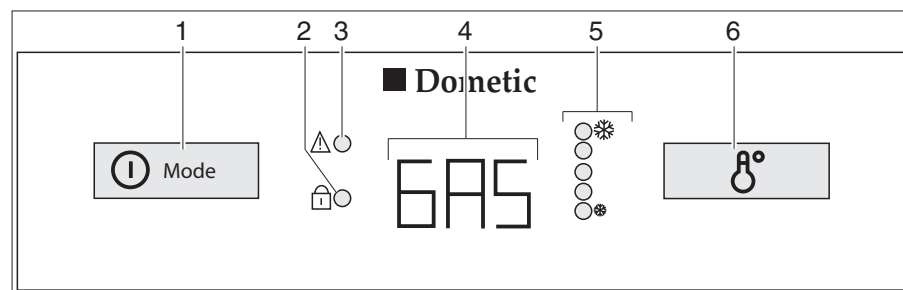


Bild 245 Bedienelemente für den Kühlschrank (Dometic 8er-Reihe mit AES)

- 1 Einschalter/Energie-Wahlschalter
- 2 Anzeigelampe "offene Tür" (nur bei Zentralverriegelung der Kühlschranktür)
- 3 Anzeigelampe "Störung"
- 4 Betriebsanzeige
- 5 Anzeigelampe "Temperaturstufe"
- 6 Schalter Temperatureinstellung

## Einbaugeräte

Der Kühlschrank ist mit einem automatischen Energiewahl-System (AES) ausgestattet. Wenn der Automatikbetrieb (AU) gewählt ist, wählt das AES automatisch die optimale Energiequelle aus und regelt den Kühlschrank-Betrieb. Manuelle Eingriffe zur Energiewahl sind nicht erforderlich, sind aber möglich.

Das AES wählt aus den folgenden Energiequellen:

- 230 V Wechselspannung
- 12 V Gleichspannung
- Gas

Die Auswahl der Energiequelle ist in dieser Reihenfolge festgelegt.

Bei Störungen blinkt die Anzeige-LED Störung "⚠" (Bild 245,3).

- ▷ Auch wenn die 12-V-Versorgung abgeschaltet ist, fließt ein geringer elektrischer Strom, der die Wohnraumbatterie zusätzlich belastet. Bei einer vorübergehenden Stilllegung den Kühlschrank immer ausschalten.



### 230-V-Betrieb

Ist die 230-V-Versorgung angeschlossen, wird diese Energiequelle bevorzugt vom AES angewählt.

### 12-V-Betrieb

Der 12-V-Betrieb wird vom AES nur gewählt, wenn der Fahrzeugmotor läuft und die Lichtmaschine genügend 12-V-Betriebsspannung liefert.

### Gasbetrieb



- ▷ Gas wegen Explosionsgefahr nie unverbrannt ausströmen lassen.



- ▷ Haupt-Absperrventil an der Gasflasche und Gasabsperrentil "Kühlschrank" öffnen

Wenn die 230-V-Versorgung **nicht** angeschlossen und der Fahrzeugmotor **ausgeschaltet** ist, wählt das AES die Gasversorgung. Beim Anwählen des Gasbetriebs wird die Züandsicherung automatisch geöffnet, so dass Gas zum Brenner strömen kann. Gleichzeitig wird der elektronische Zünder eingeschaltet. Erlischt die Gasflamme, z. B. durch einen Luftzug, wird der Zünder sofort aktiviert und zündet das Gas wieder an. Bei Störung im Gasbetrieb blinkt in der Betriebsanzeige (Bild 245,4) der Text "GAS".

### Umschaltung zwischen Energiequellen



- ▷ Im Tankstellenbereich ist das Betreiben offener Flammen verboten. Falls der Aufenthalt länger als 15 Minuten dauert, muss der Kühlschrank am Energie-Wahlschalter ausgeschaltet werden.

Beim Umschalten zwischen den verschiedenen Energiequellen sind gewollte Verzögerungen im AES eingebaut. Der Kühlschrank ist deshalb nach dem Umschalten auf eine neue Energiequelle nicht sofort betriebsbereit. Beim Umschalten von 12-V-Betrieb auf Gasbetrieb ist im AES eine 15-minütige Verzögerung eingebaut. Dadurch wird ein Umschalten auf Gasbetrieb bei kurzen Fahrzeugstopps mit abgeschaltetem Motor (z. B. Tankstopp) verhindert.

**Kühltemperatur-Regelung**

Nach dem Einschalten wählt der Kühlschrank automatisch die mittlere Thermostateinstellung. Diese Einstellung kann manuell mit dem Schalter für die Temperatureinstellung (Bild 245,6) nachgeregelt werden. Die Anzeige-LEDs (Bild 245,5) zeigen die gewählte Thermostateinstellung an. Mit dem Schalter wird die Kühltemperatur für alle drei Energiearten eingestellt. Es dauert einige Stunden, bis der Kühlschrank die normale Betriebstemperatur erreicht hat. Beim Umschalten der Betriebsart wird die Thermostateinstellung beibehalten. Die Kühltemperatur wird unabhängig von der Energieart beibehalten.

**Manuelle Bedienung***Einschalten:*

- Haupt-Absperrventil an der Gasflasche und Gasabsperrentil "Kühlschrank" öffnen.
- Den Einschalter/Energie-Wahlschalter (Bild 245,1) 2 Sekunden lang drücken, um das Gerät einzuschalten. Die zuletzt gewählte Betriebsart wird in der Betriebsanzeige (Bild 245,4) angezeigt.
- Mit dem Einschalter/Energie-Wahlschalter (Bild 245,1) die Energieart wählen.
- Die Kühltemperatur am Schalter für Temperatureinstellung (Bild 245,6) einstellen. Die Anzeige-LEDs (Bild 245,5) zeigen die gewählte Thermostat-Einstellung.

Im 12-V-Betrieb wird der Kühlschrank ausschließlich von der Wohnraumbatterie mit Spannung versorgt.



- ▷ Wenn der Kühlschrank manuell auf "12 V" gestellt ist, verbraucht er ständig Strom. Deshalb auf Gasbetrieb umstellen, wenn der Fahrzeugmotor **nicht** läuft und das Fahrzeug **nicht** an die 230-V-Versorgung angeschlossen ist.

*Ausschalten:*

- Den Einschalter/Energie-Wahlschalter (Bild 245,1) 2 Sekunden lang drücken. Alle Anzeigen erlöschen.
- Gasabsperrentil "Kühlschrank" und Haupt-Absperrventil an der Gasflasche schließen.



- ▷ Weitere Informationen der separaten Bedienungsanleitung "Kühlschrank" entnehmen.

**10.6.5 Betrieb (Thetford)***Kühlschrank einschalten:*

- Soll der Kühlschrank im Gasbetrieb betrieben werden: Haupt-Absperrventil an der Gasflasche und Gasabsperrentil "Kühlschrank" öffnen.
- Den Taster (Bild 246,1) drücken.  
Der Taster leuchtet grün auf. Taster erneut drücken, um die aktuellen Einstellungen anzuzeigen.

*Kühlschrank ausschalten:*

- Den Taster (Bild 246,1) drücken und halten. Alle Lampen erlöschen.
- Wurde der Kühlschrank im Gasbetrieb betrieben: Gasabsperrentil "Kühlschrank" und Haupt-Absperrventil an der Gasflasche schließen.

## Betriebsarten

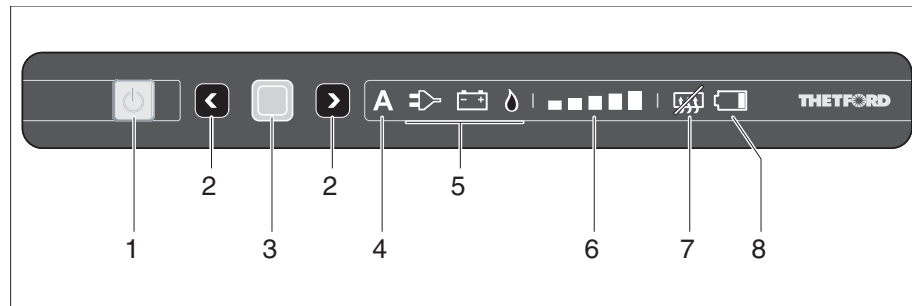


Bild 246 Bedien- und Anzeigeelemente für den Kühlschrank (Thetford ohne SES)

- 1 Taster EIN/AUS
- 2 Auswahltasten
- 3 Bestätigungstaste
- 4 Automatikbetrieb-Anzeige (je nach Ausstattung)
- 5 Betriebsarten-Symbole
- 6 Kühlstufenanzeige
- 7 Anti-Kondensation (je nach Ausstattung)
- 8 Batterieanzeige (je nach Ausstattung)

Der Kühlschrank hat 3 Betriebsarten:

- Automatikbetrieb (je nach Ausstattung)
- Gasbetrieb
- Elektrischer Betrieb (230 V Wechselspannung oder 12 V Gleichspannung)



- ▷ Nur eine Energiequelle einschalten.
- ▷ Auch wenn die 12-V-Versorgung abgeschaltet ist, fließt ein geringer elektrischer Strom, der die Wohnraumbatterie zusätzlich belastet. Bei einer vorübergehenden Stilllegung den Kühlschrank ausschalten.

### Automatikbetrieb (je nach Ausstattung)

Der Kühlschrank wählt automatisch die beste verfügbare Quelle. Dabei wird folgende Reihenfolge angewandt: 230-V-Betrieb, 12-V-Betrieb, Gasbetrieb.

Ist der Automatikbetrieb angewählt, leuchtet im Bedienfeld die Automatikbetrieb-Anzeige (Bild 246,4) und die beste verfügbare Quelle (Bild 246,5).

### Gasbetrieb



- ▶ Gas wegen Explosionsgefahr nie unverbrannt ausströmen lassen.
- ▶ Der Gasbetrieb des Kühlschranks mit Autogas ist nicht zulässig.

Gasbetrieb anwählen::

- Haupt-Absperrventil an der Gasflasche und Gasabsperrentil "Kühlschrank" öffnen.
- Bestätigungstaste (Bild 246,3) drücken und halten.  
Die Betriebsarten-Symbole (Bild 246,5) beginnen zu blinken.
- Mit den Auswahltasten (Bild 246,2) den Gasbetrieb auswählen und mit der Bestätigungstaste (Bild 246,3) Auswahl übernehmen.

## Elektrischer Betrieb



- ▷ Das Gasabsperrventil "Kühlschrank" schließen, wenn der Kühlschrank elektrisch betrieben wird.

Der Kühlschrank kann mit folgenden Spannungen betrieben werden:

- 230 V Wechselspannung
- 12 V Gleichspannung

*230-V-Betrieb anwählen:*

- Bestätigungstaste (Bild 246,3) drücken und halten.  
Die Betriebsarten-Symbole (Bild 246,5) beginnen zu blinken.
- Mit den Auswahltasten (Bild 246,2) den 230-V-Betrieb auswählen und mit der Bestätigungstaste (Bild 246,3) Auswahl übernehmen.

*12-V-Betrieb anwählen:*

- Bestätigungstaste (Bild 246,3) drücken und halten.  
Die Betriebsarten-Symbole (Bild 246,5) beginnen zu blinken.
- Mit den Auswahltasten (Bild 246,2) den 12-V-Betrieb auswählen und mit der Bestätigungstaste (Bild 246,3) Auswahl übernehmen.

Im 12-V-Betrieb wird der Kühlschrank ausschließlich von der Starterbatterie des Fahrzeugs mit Spannung versorgt. Die Starterbatterie versorgt den Kühlschrank aber nur dann mit 12 V, wenn der Fahrzeugmotor läuft. Wenn der Fahrzeugmotor ausgeschaltet ist, wird der Kühlschrank von der Spannungsversorgung im Wohnbereich elektrisch getrennt. Bei längeren Fahrpausen deshalb auf Gasbetrieb umstellen.



- ▷ Weitere Informationen der separaten Bedienungsanleitung "Kühlschrank" entnehmen.

## Kühlstufen-Regelung

*Kühlstufe wählen:*

- Bestätigungstaste (Bild 246,3) drücken und halten.  
Die Betriebsarten-Symbole (Bild 246,5) beginnen zu blinken.
- Bestätigungstaste (Bild 246,3) erneut drücken.  
Die Kühlstufenanzeige (Bild 246,6) beginnt zu blinken.
- Mit den Auswahltasten (Bild 246,2) die gewünschte Kühlstufe wählen und mit der Bestätigungstaste (Bild 246,3) Auswahl übernehmen.

## 10.6.6 Betrieb (Webasto)

## Betriebsarten

Der Kühlschrank wird ausschließlich mit 12 V Gleichspannung betrieben.

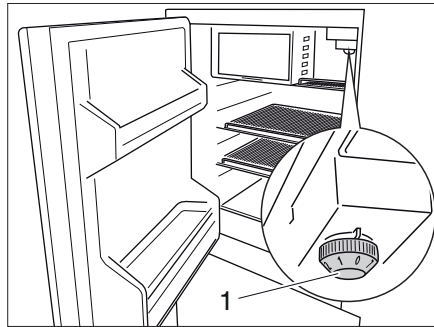


Bild 247 Bedienelemente im Kühlschrank

*Einschalten:* ■ Den Temperaturregler (Bild 247,1) nach rechts drehen. Das Gerät ist eingeschaltet.

*Ausschalten:* ■ Den Temperaturregler (Bild 247,1) auf "0" stellen.

*Temperatur einstellen:* ■ Temperatur am Temperaturregler (Bild 247,1) einstellen.

- min. (1) = geringste Kühlleistung
- max. (7) = höchste Kühlleistung



- ▷ Die Temperatur im Kühlschrank ist abhängig von der Umgebungstemperatur (Aufstellort), der Häufigkeit des Türöffnens und der Beschickung. Falls erforderlich, den Temperaturregler nachstellen.
- ▷ Weitere Informationen der separaten Bedienungsanleitung des Herstellers entnehmen.

## 10.6.7 Kühlschranktür-Verriegelung

Je nach Modell besitzt der Kühlschrank ein separates Frosterfach. Die Angaben in diesem Abschnitt gelten sinngemäß auch für die Tür des Frosterfachs.



- ▷ Während der Fahrt muss die Kühlschranktür immer geschlossen und in der geschlossenen Stellung arretiert sein.



- ▷ Wenn der Kühlschrank abgeschaltet ist, die Kühlschranktür in Lüftungsstellung arretieren. So lässt sich Schimmelbildung vermeiden.

Die Kühlschranktür lässt sich in zwei Stellungen arretieren:

- geschlossene Kühlschranktür während der Fahrt und wenn der Kühlschrank benutzt wird
- leicht geöffnete Kühlschranktür als Lüftungsstellung, wenn der Kühlschrank abgeschaltet ist

## Dometic 8er-Reihe

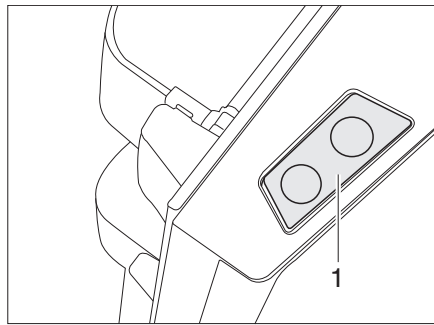


Bild 248 Entriegelungstaste der Kühlschranktür (Dometic 8er-Reihe)

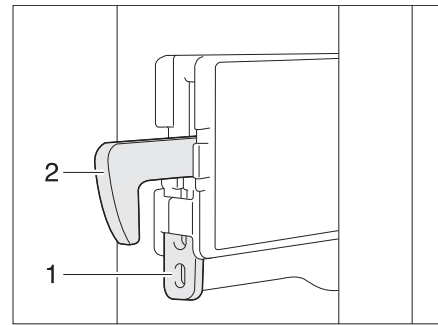


Bild 249 Fixierung Verriegelungshaken

**Öffnen:** ■ Die Entriegelungstaste (Bild 248,1) drücken und die Kühlschranktür öffnen.

**Schließen:** ■ Die Kühlschranktür schließen. Der Verriegelungshaken rastet hörbar ein.

Wenn das Fahrzeug aufgestellt ist, kann der Verriegelungshaken fixiert werden. Die Kühlschranktür lässt sich dann öffnen, ohne dass die Entriegelungstaste gedrückt werden muss.

**Verriegelungshaken fixieren:** ■ Die Fixierung (Bild 249,1) nach oben drücken. Der Verriegelungshaken (Bild 249,2) wird nach oben gedrückt und ist außer Funktion.

**Verriegelungshaken lösen:** ■ Den Verriegelungshaken (Bild 249,2) nach unten drücken. Der Verriegelungshaken ist wieder in Funktion.

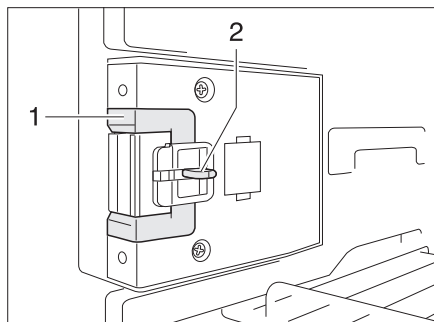


Bild 250 Verschlusseinrichtung in Normalstellung

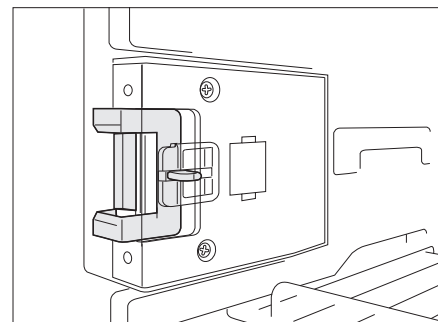


Bild 251 Verschlusseinrichtung in Lüftungsstellung

**In Lüftungsstellung arretieren:** ■ Die Kühlschranktür öffnen.

■ Die Entriegelung (Bild 250,2) eindrücken.

■ Die Verschlusseinrichtung (Bild 250,1) nach vorn schieben (Bild 251).

Wenn die Kühlschranktür jetzt geschlossen wird, bleibt die Kühlschranktür einen Spalt weit geöffnet.

Thetford

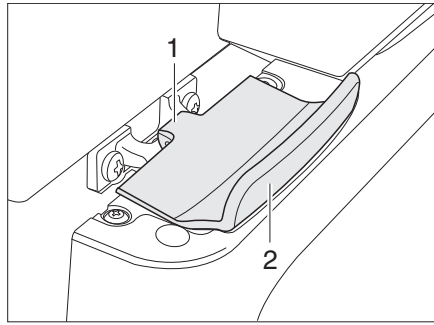


Bild 252 Verriegelung der Kühlschranktür, geschlossen (Thetford)

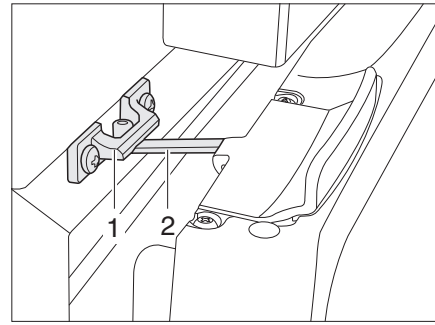


Bild 253 Kühlschranktür in Lüftungsstellung (Thetford)

**Öffnen:** ■ Kühlschranktür am Griff (Bild 252,2) öffnen. Die Verriegelung (Bild 252,1) wird automatisch gelöst.

**Schließen:** ■ Kühlschranktür ganz schließen. Darauf achten, dass die Verriegelung einrastet.

**In Lüftungsstellung arretieren:** ■ Kühlschranktür/Frosterfachtür leicht öffnen.  
 ■ Verriegelung (Bild 253,2) aufklappen und in der Verriegelungsaufnahme (Bild 253,1) einrasten. Die Kühlschranktür bleibt damit leicht geöffnet.



## Kapitelübersicht

In diesem Kapitel finden Sie Hinweise zu den sanitären Einrichtungen des Fahrzeugs.

Die Hinweise betreffen im Einzelnen:

- den Wassertank
- den Abwassertank
- die komplette Wasseranlage
- den Toilettenraum
- die Toilette

### 11.1 Wasserversorgung, Allgemeines



- ▶ Wassertank nur aus Versorgungsanlagen befüllen, die Trinkwasserqualität nachweisen können.
- ▶ Zum Befüllen nur Schläuche oder Behälter verwenden, die für Trinkwasser zugelassen sind.
- ▶ Befüllschlauch oder Behälter vor der Benutzung gründlich mit Trinkwasser spülen (2- bis 3-fache Menge des Fassungsvermögens).
- ▶ Befüllschlauch oder Behälter nach der Benutzung vollständig entleeren und Öffnungen des Befüllschlauchs oder Behälters verschließen.
- ▶ Stehendes Wasser im Wassertank oder in Wasserleitungen wird nach kurzer Zeit ungenießbar. Deshalb vor jeder Benutzung des Fahrzeugs Wasserleitungen und den Wassertank gründlich reinigen. Nach jeder Benutzung des Fahrzeugs den Wassertank und die Wasserleitungen vollständig entleeren.
- ▶ Bei Stilllegungen von mehr als einer Woche die Wasseranlage vor der Benutzung des Fahrzeugs desinfizieren.



- ▷ Wenn das Fahrzeug für mehrere Tage nicht benutzt wird oder bei Frostgefahr nicht beheizt wird, die gesamte Wasseranlage entleeren. Die Wasserhähne in Mittelstellung geöffnet lassen. Das Sicherheits-/Ablassventil (wenn vorhanden) und alle Ablasshähne geöffnet lassen. So lassen sich Frostschäden an den Einbaugeräten, Frostschäden am Fahrzeug und Ablagerungen in wasserführenden Bauteilen vermeiden.
- ▷ Die Wasserpumpe läuft ohne Wasser heiß und kann beschädigt werden. Wasserpumpe nie betreiben, wenn der Wassertank leer ist.

Das Fahrzeug ist mit einem eingebauten Wassertank ausgestattet. Eine elektrische Wasserpumpe pumpt das Wasser an die einzelnen Wasserentnahmestellen. Durch Öffnen eines Wasserhahns schaltet sich die Wasserpumpe automatisch ein und pumpt Wasser zur Entnahmestelle.

Der Abwassertank fängt das verschmutzte Wasser auf. Am Panel kann abgefragt werden, wie voll der Wassertank oder der Abwassertank ist.



- ▷ Bevor die Wasserarmaturen benutzt werden, muss die 12-V-Versorgung am Panel eingeschaltet sein. Die Wasserpumpe arbeitet sonst nicht.
- ▷ Als Wasserpumpen werden je nach Modellausführung zwei verschiedene Pumpentypen verwendet: Tauchpumpen oder Druckwasserpumpen.

## 11

# Sanitäre Einrichtung



- ▷ Bei Tauchpumpen mit Entlüftung oder einem entlüfteten Rückschlagventil tritt bei nicht ganz eingetauchter Pumpe ein feiner Wasserstrahl zwischen Pumpendeckel und Ansatz des Stutzens aus. Dieser Sprudeleffekt ist die eigentliche Entlüftung der Pumpe und somit unbedenklich.
- ▷ Die Pumpen sind für eine Betriebszeit von max. 20 Minuten konzipiert. Je nach Intervall muss eine längere Pause erwirkt werden. Wird dies nicht eingehalten, kann es zu Folgeschäden kommen.

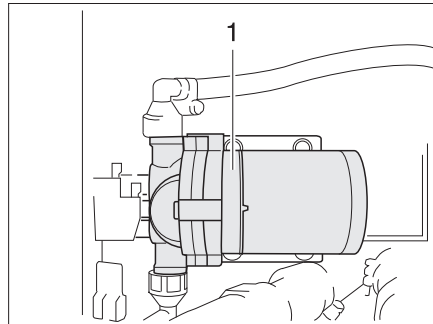


Bild 254 Druckwasserpumpe

### Einbauort der Wasserpumpen

Die Tauchpumpen befinden sich im Wassertank.

Die Druckwasserpumpen (Bild 254,1) sind außerhalb des Wassertanks montiert.

## 11.2 Schalter für Wasserpumpe (Winter-Comfort-Paket oder Sonderausstattung)

Der Schalter für die Wasserpumpe ist unter dem Fahrersitz eingebaut.

Mit dem Schalter kann die Wasserpumpe ausgeschaltet werden.

Dadurch wird vermieden, dass die Wasserpumpe zu arbeiten beginnt, wenn die Wasseranlage entleert ist und die Wasserhähne geöffnet werden. Die Wasserpumpe kann sonst heißlaufen und die Wohnraumbatterie kann entleert werden.

## 11.3 Wassertank

### 11.3.1 Trinkwasser-Einfüllstutzen mit Deckel



- ▷ Die Verschlussdeckel für den Trinkwasser-Einfüllstutzen und den Kraftstoff-Einfüllstutzen sind sehr ähnlich. Vor dem Füllen des Tanks unbedingt die Kennzeichnung kontrollieren.

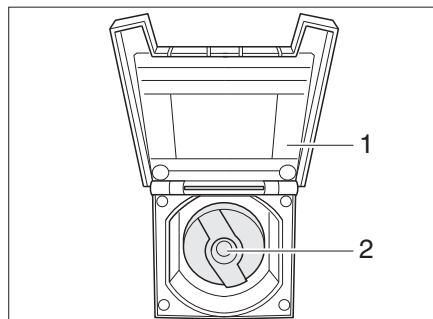


Bild 255 Verschlussdeckel für Trinkwasser-Einfüllstutzen

Der Trinkwasser-Einfüllstutzen ist je nach Modellausführung auf der linken oder rechten Seite des Fahrzeugs angebracht.

## 11

# Sanitäre Einrichtung

Um Verwechslungen vorzubeugen, ist der Trinkwassertank mit einem blauen Deckel verschlossen.

*Öffnen:*

- Abdeckklappe (Bild 255,1) zum Trinkwasser-Einfüllstutzen öffnen.
- Schlüssel in Schließzylinder (Bild 255,2) stecken und eine viertel Umdrehung entgegen dem Uhrzeigersinn drehen.
- Verschlussdeckel abnehmen.
- Wassertank mit Trinkwasser befüllen.

*Schließen:*

- Verschlussdeckel auf den Trinkwasser-Einfüllstutzen setzen.
- Schlüssel eine viertel Umdrehung im Uhrzeigersinn drehen.
- Schlüssel abziehen.
- Prüfen, ob der Verschlussdeckel fest auf dem Trinkwasser-Einfüllstutzen sitzt.
- Abdeckklappe schließen.

### 11.3.2 Wasser einfüllen



- ▶ Beim Befüllen des Wassertanks die technisch zulässige Gesamtmasse des Fahrzeugs beachten. Wenn der Wassertank voll ist, muss das Reisegepäck entsprechend reduziert werden.

Wie folgt vorgehen, um den Wassertank mit Trinkwasser zu befüllen:

- Trinkwasser-Einfüllstutzen (Bild 255) öffnen.
- Wassertank mit Trinkwasser befüllen. Zum Befüllen einen Wasserschlauch, einen Wasserkanister mit Trichter oder Ähnliches verwenden.
- Trinkwasser-Einfüllstutzen schließen.

### 11.3.3 Wasser ablassen

#### Modelle mit Doppelboden

An den Wasser-Ablaufstutzen unter dem Fahrzeugboden kann eine Schlauchleitung angeschlossen werden.

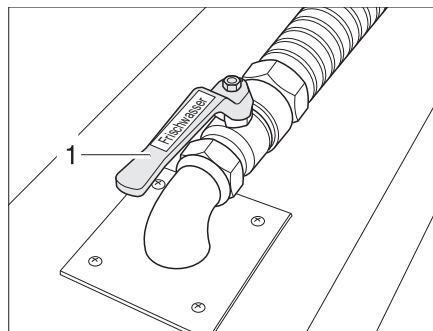


Bild 256 Ablaufhahn im Doppelboden

Der Ablaufhahn (Bild 256,1) ist im Doppelboden angebracht. Der Ablaufhahn ist durch den Schriftzug "Frischwasser" gekennzeichnet.

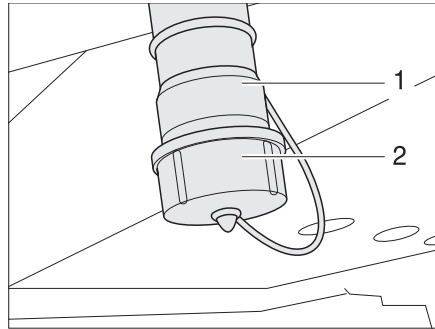


Bild 257 Wasser-Ablaufstutzen und Abwasser-Ablaufstutzen

Wassertank entleeren:

- Abdeckkappe (Bild 257,2) am Wasser-Ablaufstutzen (Bild 257,1) durch eine viertel Umdrehung im Uhrzeigersinn entriegeln und abnehmen.
- Außenklappe öffnen (siehe Abschnitt 7.2).
- Geeigneten Ablaufschlauch an den Wasser-Ablaufstutzen (Bild 257,1) montieren oder geeigneten Auffangbehälter unter den Wasser-Ablaufstutzen stellen.
- Ablaufhahn (Bild 256,1) öffnen. Das Wasser läuft ab.
- Ablaufhahn schließen.
- Außenklappe schließen.
- Abdeckkappe aufsetzen und durch eine viertel Umdrehung entgegen dem Uhrzeigersinn verriegeln.

### Modelle ohne Doppelboden

Alle Modelle ohne Doppelboden haben keinen Ablaufhahn.

Der Wassertank wird entweder über einen Verschluss-Stopfen oder einen Ablasshahn entleert.

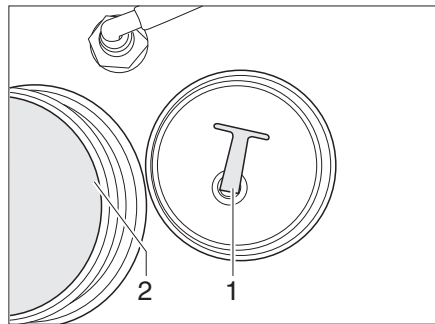


Bild 258 Verschluss-Stopfen

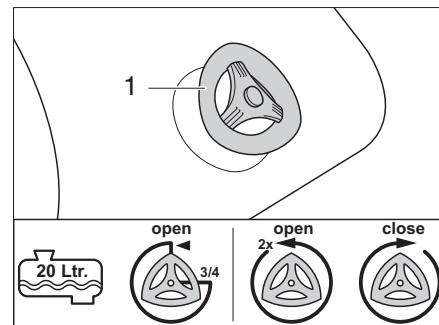


Bild 259 Ablasshahn

Wassertank entleeren mit Verschluss-Stopfen:

- Den Verschluss-Stopfen (Bild 258,1) aus der Ablassöffnung (Bild 258,2) heraus-schrauben.
- Das Wasser läuft ab.
- Verschluss-Stopfen einschrauben.
- Verschlussdeckel auf den Wassertank schrauben.

Wassertank entleeren mit Ablasshahn:

- Füllstand des Wassertanks prüfen, siehe Kapitel 9.
- 1/2 voll oder weniger: Den Ablasshahn (Bild 259,1) eine 3/4-Umdrehung gegen den Uhrzeigersinn drehen.
- Das Wasser läuft ab.

# 11

## Sanitäre Einrichtung

- 3/4 voll und mehr: Den Ablasshahn (Bild 259,1) 2 Umdrehungen gegen den Uhrzeigersinn drehen. Das Wasser läuft ab.
- Ablasshahn (Bild 259,1) im Uhrzeigersinn schließen.

### 11.4 Abwassertank



- ▷ Bei Frostgefahr dem Abwassertank stets so viel Frostschutzmittel (z. B. Kochsalz) beigeben, dass das Abwasser nicht einfrieren kann.
- ▷ Bei Modellen mit Doppelboden: Wenn die Wohnraumheizung außer Betrieb ist, dann ist der Abwassertank nicht mehr ausreichend vor Frost geschützt.
- ▷ Niemals kochendes Wasser direkt in den Beckenabfluss leiten. Kochendes Wasser kann zu Verformungen und Undichtigkeiten im Abwasser-Rohrsystem führen.



- ▷ Den Abwassertank nur an speziell dafür ausgewiesenen Entsorgungsstationen auf Campingplätzen oder Stellplätzen entleeren.

#### 11.4.1 Abwassertank (Modelle mit Doppelboden)

Der Abwassertank wird bei den Doppelboden-Modellen durch die Warmluft der Wohnraumheizung beheizt. Der Abwassertank ist somit vor Frost geschützt, wenn die Wohnraumheizung in Betrieb ist.

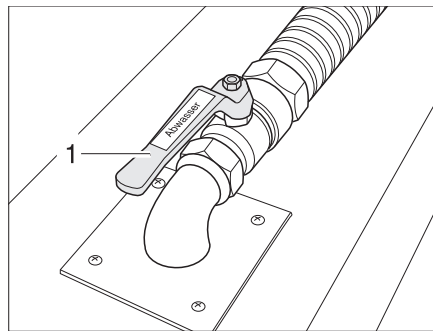


Bild 260 Abwasserhahn

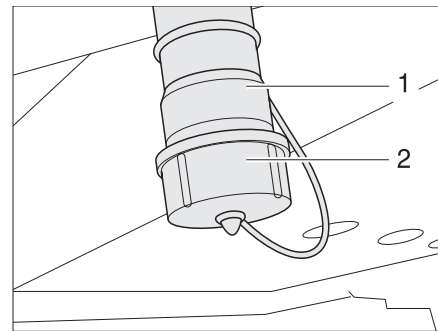


Bild 261 Abwasser-Ablaufstutzen

Je nach Modell ist der Abwasserhahn für die Abwasserentsorgung auf der linken oder rechten Fahrzeugseite angebracht.

Der Abwasserhahn (Bild 260,2) ist im Doppelboden angebracht. Der Abwasserhahn ist durch den Schriftzug "Abwasser" gekennzeichnet.

An den Abwasser-Ablaufstutzen (Bild 261,3) kann eine Schlauchleitung angeschlossen werden.

*Entleeren:*

- Abdeckkappe (Bild 261,4) am Abwasser-Ablaufstutzen (Bild 261,3) durch eine viertel Drehung im Uhrzeigersinn entriegeln und abnehmen.
- Außenklappe öffnen (siehe Abschnitt 7.2).
- Geeigneten Ablaufschlauch an den Abwasser-Ablaufstutzen montieren oder geeigneten Auffangbehälter unter den Abwasser-Ablaufstutzen stellen.
- Abwasserhahn (Bild 260,2) öffnen. Das Abwasser läuft ab.
- Abwasserhahn schließen.
- Außenklappe schließen.
- Abdeckkappe aufsetzen und durch eine viertel Drehung entgegen dem Uhrzeigersinn verriegeln.

# 11

## Sanitäre Einrichtung

### 11.4.2 Abwassertank (Modelle ohne Doppelboden)

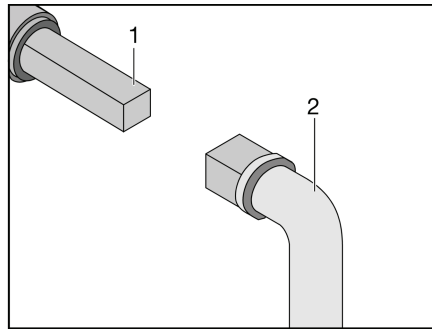


Bild 262 Bedienung Abwasserhahn

Je nach Modell ist der Abwasserhahn für die Abwasserentsorgung auf der linken oder rechten Fahrzeugseite angebracht.

Der Vierkant zum Öffnen des Abwasserhahns ist direkt unter dem Fahrzeugboden erreichbar.

- Entleeren:*
- Schlüssel (Bild 262,2) auf Vierkant (Bild 262,1) stecken.
  - Zum Öffnen des Abwasserhahns den Vierkant eine viertel Drehung drehen.
  - Abwassertank vollständig entleeren.
  - Zum Schließen des Abwasserhahns den Vierkant bis zum Anschlag zurückdrehen.

### 11.4.3 Siphon (Geruchsverschluss)



- ▷ Wenn Frostgefahr herrscht, bei Modellen ohne Doppelboden den Siphon-Boden entfernen. Damit ist der Siphon vor dem Einfrieren geschützt.
- ▷ Wenn die Siphon-Böden entfernt sind und das Fahrzeug benutzt wird: Einen geeigneten Behälter unter die Siphons stellen, um das Abwasser aufzufangen (nicht bei Modellen mit Doppelboden).



- ▷ Bei Motorcaravans, die werkseitig mit der Sonderausstattung "Winter-Comfort-Paket" ausgestattet sind, sind die Abwasserleitungen elektrisch beheizt. Bei Temperaturen unter 5 °C wird diese Frostschutzeinrichtung automatisch eingeschaltet.

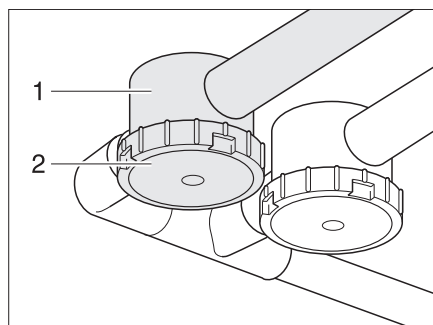


Bild 263 Geruchsverschluss

Um eventuelle Geruchsbelästigungen durch die Abwasseranlage zu verhindern, wurde das Fahrzeug je nach Modell mit Siphons (Bild 263,1) ausgerüstet. Die Siphons sind in den Abwasserleitungen eingebaut.

Die Siphons spätestens alle 6 Monate reinigen. Dazu den Boden (Bild 263,2) abschrauben.

# 11

## Sanitäre Einrichtung

### 11.5 Wasseranlage befüllen



- ▶ Beim Befüllen des Wassertanks die technisch zulässige Gesamtmasse des Fahrzeugs beachten. Wenn der Wassertank voll ist, muss das Reisegepäck entsprechend reduziert werden.



- ▷ Die Wasserpumpe läuft ohne Wasser heiß und kann beschädigt werden. Wasserpumpe nie betreiben, wenn der Wassertank leer ist.



- ▷ Die Truma-Anlage und die Alde-Anlage (Heizung/Boiler) besitzen jeweils ein Sicherheits-/Ablassventil und je nach Modell einen oder zwei Ablasshähne zum Entleeren.
- ▷ Während der Wassertank befüllt wird, kann die Wassermenge am Panel kontrolliert werden.

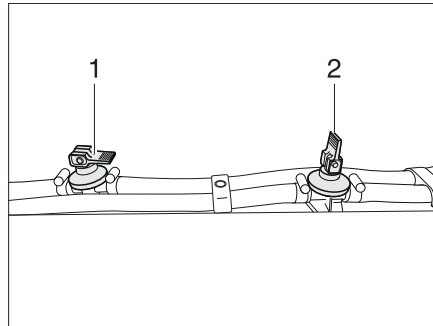


Bild 264 Ablasshahn

- Fahrzeug waagrecht stellen.
- 12-V-Versorgung am Panel einschalten.
- Ggf. die Wasserpumpe am Panel einschalten.
- Wasseranlage reinigen bzw. desinfizieren.
- Sicherheits-/Ablassventil schließen. Dazu den Drehschalter in Stellung "Betrieb" drehen, bis er einrastet, und den Druckknopf eindrücken (siehe Abschnitte 10.4.2 bzw. 11.4.3).  
Bei Temperaturen unter 7 °C lässt sich das Sicherheits-/Ablassventil nicht schließen. Deshalb die Wohnraumheizung einschalten und warten, bis die Temperatur am Sicherheits-/Ablassventil über 7 °C liegt.
- Alle Ablasshähne schließen. Dazu den Kipphebel (im Bild 264,1) waagrecht stellen.
- Ggf. den Verschluss-Stopfen in die Ablasöffnung des Wassertanks einsetzen oder einschrauben.
- Alle Wasserhähne schließen.
- Wassertank mit Trinkwasser befüllen.
- Alle Wasserhähne auf "Warm" stellen und öffnen. Die Wasserpumpe wird eingeschaltet. Die Warmwasserleitungen werden mit Wasser befüllt.
- Wasserhähne so lange geöffnet lassen, bis das Wasser blasenfrei aus den Wasserhähnen fließt. Nur dadurch ist gewährleistet, dass der Boiler mit Wasser gefüllt ist.
- Alle Wasserhähne auf "Kalt" stellen und geöffnet lassen. Die Kaltwasserleitungen werden mit Wasser befüllt.

- Wasserhähne so lange geöffnet lassen, bis das Wasser blasenfrei aus den Wasserhähnen fließt.
- Alle Wasserhähne schließen.
- Am Wassertank kontrollieren, ob der Verschlussdeckel dicht ist.

### 11.6 Wasseranlage entleeren



- ▷ Wenn das Fahrzeug für mehrere Tage nicht benutzt wird oder bei Frostgefahr nicht beheizt wird, die gesamte Wasseranlage entleeren. Die Wasserhähne in Mittelstellung geöffnet lassen. Das Sicherheits-/Ablassventil (wenn vorhanden) und alle Ablasshähne geöffnet lassen. So lassen sich Frostschäden an den Einbaugeräten, Frostschäden am Fahrzeug und Ablagerungen in wasserführenden Bauteilen vermeiden.
- ▷ Wenn die Wasserpumpe über das Panel ausgeschaltet werden kann, vor dem Entleeren der Wasseranlage immer die Wasserpumpe am Panel ausschalten. Die Wasserpumpe läuft sonst, bis sie überhitzt oder die Batterie leer ist.



- ▷ Die Truma-Anlage und die Alde-Anlage (Heizung/Boiler) besitzen jeweils ein Sicherheits-/Ablassventil und je nach Modell einen oder zwei Ablasshähne zum Entleeren.

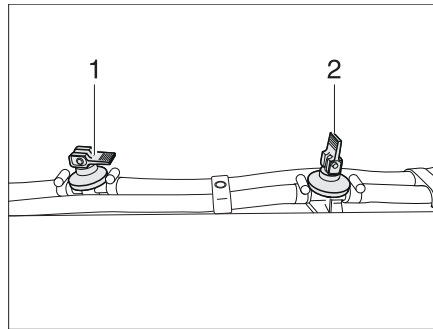


Bild 265 Ablasshahn

Wie folgt vorgehen, um die Wasseranlage ausreichend zu entleeren und zu belüften. So lassen sich Frostschäden und Ablagerungen vermeiden:

- Fahrzeug waagrecht stellen.
- Ggf. die Wasserpumpe am Panel ausschalten.
- 12-V-Versorgung am Panel ausschalten.
- Boiler außer Betrieb setzen (siehe Abschnitt 10.4).
- Alle Ablasshähne öffnen. Dazu den Kipphebel (im Bild 265,2) senkrecht stellen.
- Das Sicherheits-/Ablassventil öffnen. Dazu den Drehschalter um 180° bis zum Einrasten drehen. Der Druckknopf springt heraus. Der Boiler wird über den Entleerungsstutzen nach außen entleert (siehe Abschnitte 10.4.2 bzw. 11.4.3).
- Bei Modellen mit Wasserablauf im Wassertank: Verschlussdeckel des Wassertanks abschrauben.
- Ablauf des Wassertanks öffnen (siehe Abschnitt 11.3.3).
- Bei Modellen mit Doppelboden: Abdeckkappe am Wasser-Ablaufstutzen abnehmen und Ablasshahn öffnen.
- Alle Wasserhähne öffnen und auf Mittelstellung stellen.
- Handbrause nach oben in Duschstellung hängen.
- Nach vollständiger Entleerung der Anlage ein paar Kilometer mit dem Fahrzeug fahren, damit das Restwasser aus dem Tank laufen kann.



# 11

## Sanitäre Einrichtung

- Die Druckpumpe noch ca. 1 Minute laufen lassen, um diese zu trocknen.
- Den Abwassertank entleeren. Umwelthinweise in diesem Kapitel beachten.
- Thetford-Kassette entleeren. Umwelthinweise in diesem Kapitel beachten.
- Wassertank reinigen und anschließend gründlich durchspülen.
- Schläuche und Leitungen mit Druckluft (max. 1,5 bar) ausblasen.
- Wasseranlage möglichst lange austrocknen lassen.
- Nach der Entleerung alle Wasserhähne in Mittelstellung geöffnet lassen.
- Alle Ablasshähne geöffnet lassen.

### 11.7 Toilettenraum



- ▷ Keine Lasten in der Duschwanne transportieren. Die Duschwanne oder andere Einrichtungsgegenstände des Toilettenraums können beschädigt werden.



- ▷ Zum Lüften während oder nach dem Duschen und zum Trocknen nasser Kleidung die Toilettenraumtür schließen und das Fenster oder die Dachhaube des Toilettenraums öffnen. Die Luft kann dann besser zirkulieren.
- ▷ Den Duschvorhang beim Duschen ganz schließen, damit kein Wasser zwischen Waschraumwand und Duschwanne eindringen kann.
- ▷ Nach dem Duschen Seifenreste von der Duschwanne abspülen, sonst können mit der Zeit Risse in der Duschwanne auftreten.
- ▷ Dusche nach der Benutzung trockenwischen, sonst kann sich Feuchtigkeit ansetzen.
- ▷ Weitere Informationen zum Reinigen des Toilettenraums dem Abschnitt 12.2 entnehmen.

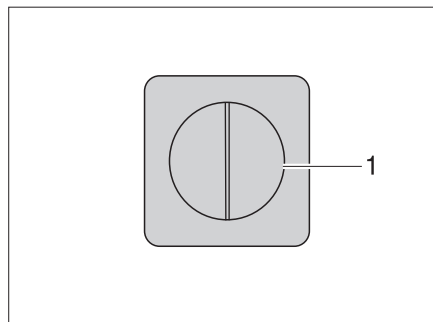


Bild 266 Lichtschalter

Die Schalter für die Toilettenraumbeleuchtung sind je nach Modell an unterschiedlichen Stellen im Toilettenraum montiert.

Der Lichtschalter (Bild 266,1) des Toilettenraums befindet sich zum Beispiel im Bereich unter dem Badezimmer-Schrank.

# 11

## Sanitäre Einrichtung

### 11.7.1 Vario-Toilette



- ▷ Das Innenteil der Toiletten-Eingangstür nur bei geschlossener Toiletten-Eingangstür herausdrehen.



- ▷ Je nach Modell ist die Vario-Toilette spiegelbildlich zur hier dargestellten eingebaut. Der Umbau erfolgt dann ebenfalls spiegelbildlich zu dargestellten Vario-Toilette.

Je nach Modell ist im Fahrzeug eine Vario-Toilette eingebaut. Die Vario-Toilette kann mit wenigen Handgriffen so verändert werden, dass zum Duschen eine in sich geschlossene Kabine zur Verfügung steht. Der Toilettenbereich ist somit vor Spritzwasser geschützt.

### Umbau zur Duschkabine

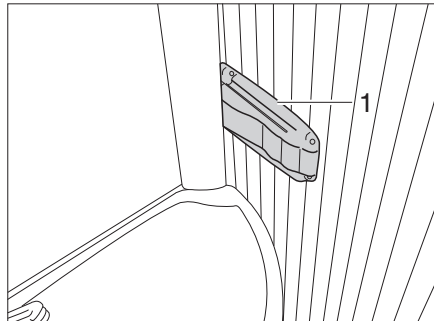


Bild 267 Vario-Toilette, Arretierung der Duschwand

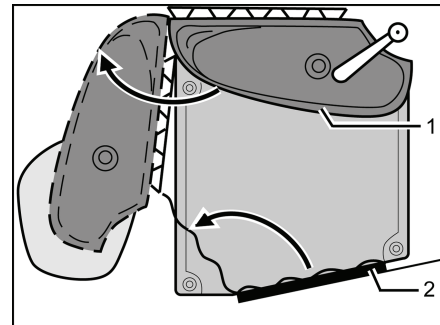


Bild 268 Vario-Toilette

- Arretierung (Bild 267,1) rechts am Waschbeckenrand eindrücken und am Waschbecken leicht ziehen. Das Waschbecken bewegt sich mit der Rückwand nach vorn.
- Waschbecken mit Rückwand (Bild 268,1) in Pfeilrichtung drehen.
- Den Toilettenraum betreten und die Toiletten-Eingangstür (Bild 268,2) von innen schließen und verriegeln.

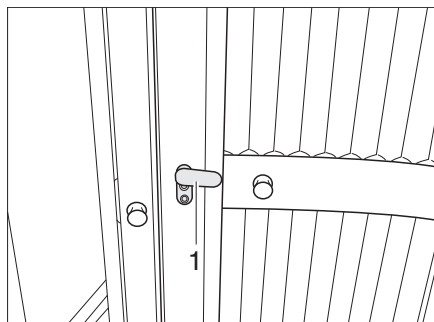


Bild 269 Vario-Toilette, Toiletten-Eingangstür

- Den Riegel (Bild 269,1) an der Toiletten-Eingangstür senkrecht stellen und das Innenteil der Toiletten-Eingangstür ausklappen.
- Das Innenteil der Toiletten-Eingangstür in Pfeilrichtung drehen und gegen die Rückwand des Waschbeckens drücken.

Der Dushraum ist vollständig aufgebaut und kann benutzt werden.

## Umbau zum Toilettenraum

- Das Innenteil zur Toiletten-Eingangstür drehen und zum Schließen den Riegel (Bild 269,1) waagrecht stellen.
- Waschbecken mit Rückwand in Ausgangsstellung drehen und arretieren.

## 11.7.2 Variabler Waschtisch

Je nach Modell ist im Fahrzeug ein verschiebbarer Waschtisch eingebaut. Der Waschtisch kann in die Dusche geschoben werden, um den Toilettenraum mit wenigen Handgriffen zu vergrößern.

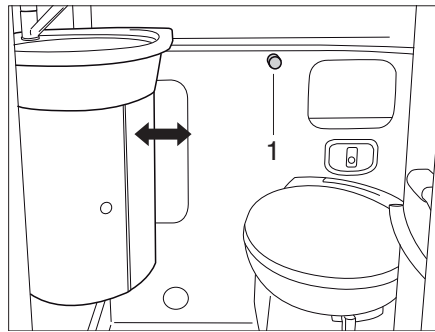


Bild 270 Variabler Waschtisch

## Toilettenraum vergrößern:

- Duschkabinentrennwand komplett öffnen.
- Verschlussknopf (Bild 270,1) nach links drehen.
- Waschtisch in den Duschbereich schieben.
- Verschlussknopf (Bild 270,1) nach rechts drehen um den Waschtisch zu verriegeln.

## Toilettenraum verkleinern:

- Verschlussknopf (Bild 270,1) nach links drehen.
- Waschtisch in den Badbereich schieben.
- Verschlussknopf (Bild 270,1) nach rechts drehen um den Waschtisch zu verriegeln.

## 11.8 Toilette



- ▷ Fäkalientank (Kassette) entleeren, wenn Frostgefahr herrscht und das Fahrzeug nicht beheizt ist.
- ▷ Nicht auf den Toiletten-Deckel setzen. Der Deckel ist für das Gewicht von Personen nicht ausgelegt und kann brechen.
- ▷ Für die Toilette eine geeignete Chemikalie verwenden. Die Entlüftung beseitigt lediglich den Geruch, nicht jedoch Keime und Gase. Keime und Gase greifen die Dichtgummis an.



- ▷ Weitere Informationen der separaten Bedienungsanleitung des Herstellers entnehmen.



- ▷ Fäkalientank (Kassette) nur an speziell dafür ausgewiesenen Entsorgungsstationen auf Campingplätzen oder Stellplätzen entleeren.

# 11

## Sanitäre Einrichtung

### 11.8.1 Schwenkbare Toilette (Thetford)



- ▷ Die schwenkbare Toilette ist für eine maximale Belastung von 100 kg ausgelegt.

Die Spülung der Thetford-Toilette erfolgt direkt über das Wassersystem des Fahrzeugs oder über einen eigenen Wassertank, der in die Toilette integriert ist.

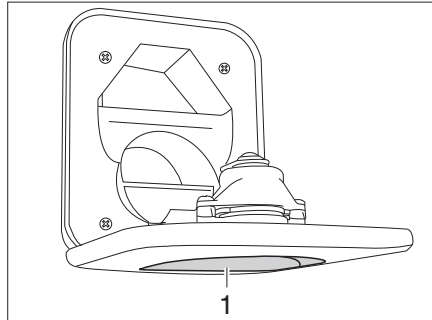


Bild 271 Frischwasser-Einfüllstutzen für Toilette

*Wassertank befüllen:*

- Frischwasser-Einfüllstutzen für Toilette (Bild 271,1) oberhalb der Klappe für die Thetford-Kassette öffnen und nach unten schwenken.
- Wassertank mit Frischwasser befüllen. Zum Befüllen einen Wasserschlauch, einen Wasserkanister mit Trichter oder Ähnliches verwenden.
- Den Frischwasser-Einfüllstutzen schließen.

Falls erforderlich, kann die Toilettenschüssel in die gewünschte Position gedreht werden.

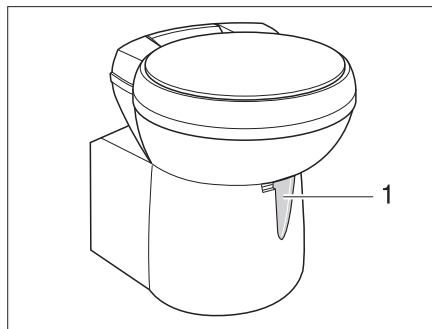


Bild 272 Thetford-Toilettenschüssel, schwenkbar

Die Bedieneinheit befindet sich in der Nähe der Toilettenschüssel.

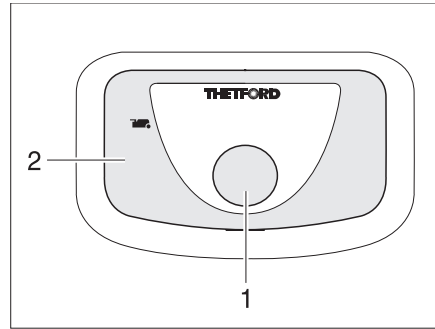


Bild 273 Spülknopf/Kontroll-Leuchte  
Thetford-Toilette

- Spülen:*
- Vor dem Spülen den Schieber der Thetford-Toilette öffnen. Dazu den Schieberhebel (Bild 272,1) entgegen dem Uhrzeigersinn schieben.
  - Zum Spülen den blauen Spülknopf (Bild 273,1) drücken.
  - Nach dem Spülen den Schieber schließen. Dazu den Schieberhebel im Uhrzeigersinn schieben.

Die Kontroll-Leuchte (Bild 273,2) leuchtet, wenn die Thetford-Kassette entleert werden muss.

- Wassertank entleeren:*
- Den Schieber öffnen. Dazu den Schieberhebel entgegen dem Uhrzeigersinn schieben.
  - Die Spültaste so lange drücken, bis kein Wasser mehr ins Becken fließt.
  - Den Schieber wieder schließen. Dazu den Schieberhebel im Uhrzeigersinn schieben.
  - Die Thetford-Kassette entleeren.

- Thetford-Kassette entleeren:*
- Den Schieberhebel (Bild 273,1) im Uhrzeigersinn schieben. Der Schieber wird geschlossen. Zum Entleeren **muss** in der Thetford-Toilette der Schieber geschlossen sein.
  - Thetford-Kassette entnehmen und entleeren, wie in den Abschnitten 11.8.4 und 11.8.5 beschrieben.

## 11 Sanitäre Einrichtung

### 11.8.2 Toilette mit fester Bank

Die Spülung der Toilette erfolgt über das Wassersystem des Fahrzeugs.

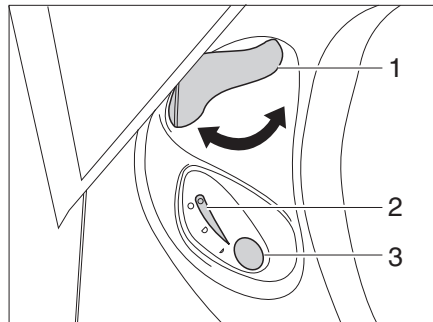


Bild 274 Bedieneinheit Thetford-Toilette

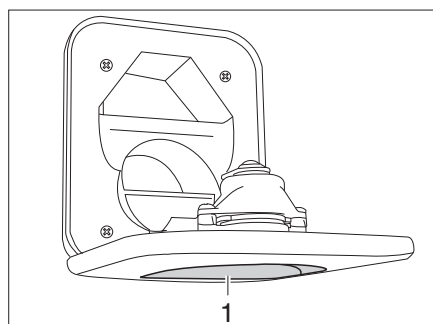
- Spülen:**
- Vor dem Spülen den Schieber der Thetford-Toilette öffnen. Dazu den Schieberhebel (Bild 274,1) entgegen dem Uhrzeigersinn drehen.
  - Zum Spülen den blauen Spülknopf (Bild 274,3) drücken.
  - Nach dem Spülen den Schieber schließen. Dazu den Schieberhebel (Bild 274,1) im Uhrzeigersinn drehen.

Die Kontroll-Leuchte (Bild 274,2) leuchtet, wenn die Thetford-Kassette entleert werden muss.

- Entleeren:**
- Den Schieberhebel (Bild 274,1) im Uhrzeigersinn drehen. Der Schieber wird geschlossen. Zum Entleeren **muss** in der Thetford-Toilette der Schieber geschlossen sein.
  - Thetford-Kassette entnehmen und entleeren, wie in den Abschnitten 11.8.4 und 11.8.5 beschrieben.

### 11.8.3 Toilette (Dometic)

Die Spülung der Toilette erfolgt direkt über das Wassersystem des Fahrzeugs oder über einen eigenen Wassertank, der in die Toilette integriert ist.



1 Frischwasser-Einfüllstutzen

Bild 275 Frischwasser-Einfüllstutzen für Toilette

- Wassertank befüllen:**
- Frischwasser-Einfüllstutzen für Toilette (Bild 275,1) oberhalb der Klappe für den Fäkalientank öffnen und nach unten schwenken.
  - Wassertank mit Frischwasser befüllen. Zum Befüllen einen Wasserschlauch, einen Wasserkanister mit Trichter oder Ähnliches verwenden.
  - Frischwasser-Einfüllstutzen schließen.

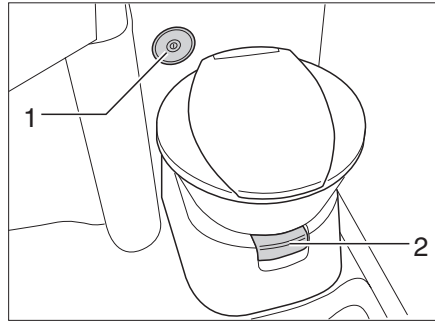


Bild 276 Toilettenschüssel mit Kontroll- und Bedieneinheit

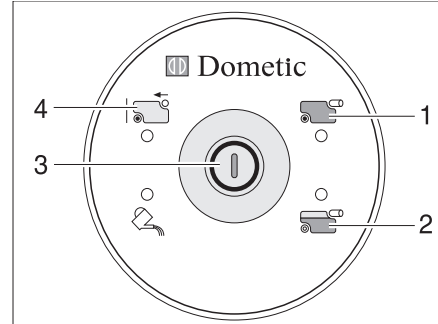


Bild 277 Kontroll- und Bedieneinheit Toilette

Vor der Benutzung der Toilette etwas Wasser in die Toilettenschüssel laufen lassen. Dazu den Spülknopf (Bild 277,3) an der Kontroll- und Bedieneinheit (Bild 276,2) drücken.

- Spülen:*
- Vor dem Spülen den Schieber der Toilette öffnen. Dazu den Schieberhebel (Bild 276,1) herausziehen.
  - Zum Spülen den Spülknopf (Bild 277,3) drücken.
  - Nach dem Spülen den Schieber schließen. Dazu den Schieberhebel hineindrücken.

Die Kontroll-Leuchte (Bild 277,2) leuchtet, wenn der Fäkalientank zu 3/4 gefüllt ist. Die Kontroll-Leuchte (Bild 277,1) leuchtet, wenn der Fäkalientank entleert werden muss.

- Wassertank entleeren:*
- Den Schieber öffnen. Dazu den Schieberhebel (Bild 276,1) herausziehen.
  - Den Spülknopf so lange drücken, bis kein Wasser mehr ins Becken fließt.
  - Den Schieber wieder schließen. Dazu den Schieberhebel hineindrücken.
  - Den Fäkalientank entleeren.

- Fäkalientank entleeren:*
- Den Schieberhebel (Bild 276,1) hineindrücken. Der Schieber wird geschlossen. Zum Entleeren **muss** an der Toilette der Schieber geschlossen sein.
  - Fäkalientank entnehmen und entleeren, wie in den Abschnitten 11.8.4 und 11.8.5 beschrieben. An der Kontroll- und Bedieneinheit leuchtet die Anzeige "Fäkalientank entnommen" (Bild 277,4).

# 11

## Sanitäre Einrichtung

### 11.8.4 Kassette entnehmen



- ▷ Der Fäkalientank (Kassette) lässt sich nur entnehmen, wenn der Schieber geschlossen ist.

Je nach Modell ist der Fäkalientank (Kassette) über eine spezielle Serviceklappe außen am Fahrzeug oder über den Heckstauraum zugänglich.

#### Serviceklappe

Der Fäkalientank (Kassette) ist über die spezielle Serviceklappe zugänglich.

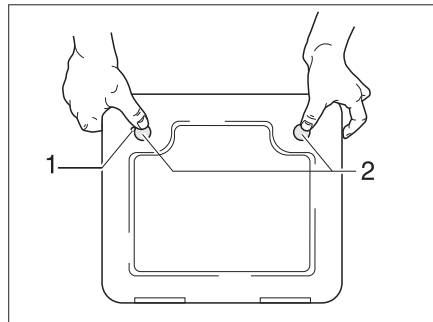


Bild 278 Klappe für die Toiletten-Kassette

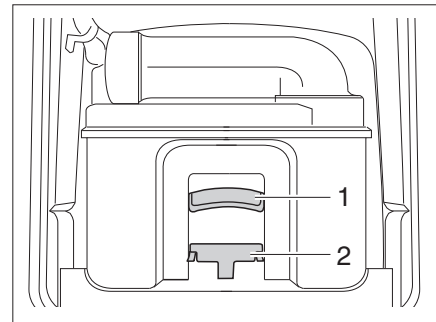


Bild 279 Thetford-Kassette

- Die Klappe für die Kassette außen am Fahrzeug öffnen. Dazu den Schlüssel in den Schließzylinder des Druckschlösses (Bild 278,1) stecken und eine viertel Umdrehung drehen.
- Schlüssel abziehen.
- Beide Druckschlösser (Bild 278,2) gleichzeitig mit dem Daumen drücken und die Klappe für die Kassette öffnen.
- Haltebügel (Bild 279,2) nach vorn ziehen um die Toiletten-Kassette zu entriegeln und Kassette am Griff (Bild 279,1) herausziehen.

#### Heckstauraum

Der Fäkalientank (Kassette) ist über den Heckstauraum zugänglich.

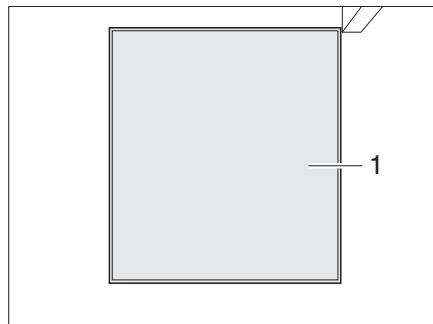


Bild 280 Zugang Fäkalientank, geschlossen

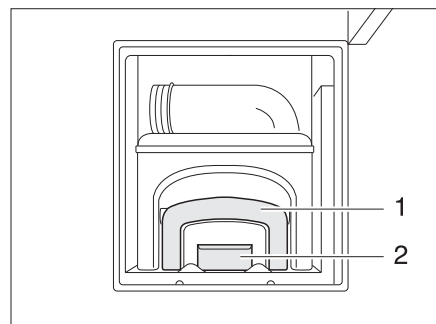


Bild 281 Zugang Fäkalientank, geöffnet

- Heckstauraumklappe öffnen (siehe Abschnitt 7.2).
- Entriegelung (Bild 281,2) betätigen und Fäkalientank (Kassette) am Griff (Bild 281,1) herausziehen.



## 11 Sanitäre Einrichtung

### 11.8.5 Kassette entleeren

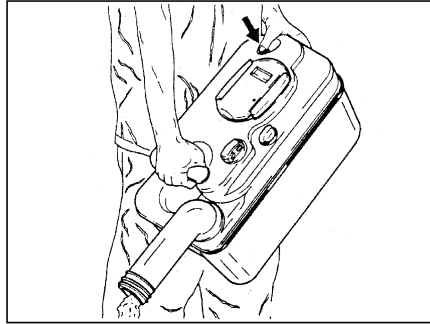


Bild 282 Thetford-Kassette entleeren

- Kassette zu einer Entleerungsstelle bringen, die dafür vorgesehen ist. Dabei den Entleerungsstutzen nach oben richten.
- Ggf. Entleerungsstutzen nach oben drehen.
- Den Verschlussdeckel des Entleerungsstutzens entfernen.
- Kassette mit dem Entleerungsstutzen nach unten richten.
- Bei Thetford-Kassetten: Belüftungsknopf mit dem Daumen betätigen. Kassette entleert sich.
- Entleerungsstutzen mit dem Verschlussdeckel verschließen.
- Ggf. Entleerungsstutzen zurückdrehen.
- Kassette an ihren Platz zurückschieben.
- Darauf achten, dass die Kassette durch den Haltebügel gesichert ist.
- Klappe für die Kassette verschließen.

# 11 Sanitäre Einrichtung

## Kapitelübersicht

In diesem Kapitel finden Sie Hinweise zur Pflege des Fahrzeugs.

Die Hinweise betreffen im Einzelnen:

- das Äußere des Fahrzeugs
- den Innenraum
- die Wasseranlage
- den Dunstabzug
- die Toiletten
- den Winterbetrieb

Am Ende des Kapitels finden Sie Checklisten mit Maßnahmen, die Sie ausführen müssen, wenn Sie das Fahrzeug längere Zeit nicht benutzen.

Die Checklisten betreffen im Einzelnen:

- die vorübergehende Stilllegung
- die Stilllegung im Winter
- die Inbetriebnahme nach einer Stilllegung

### 12.1 Äußere Pflege

#### 12.1.1 Waschen mit Hochdruckreiniger



- ▷ Reifen nicht mit Hochdruckreiniger reinigen. Die Reifen können beschädigt werden.
- ▷ **Außenapplikationen (Dekofolien) nicht direkt mit dem Hochdruckreiniger besprühen. Die Außenapplikationen könnten sich ablösen.**

Vor dem Waschen des Fahrzeugs mit einem Hochdruckreiniger die Betriebsanleitung des Hochdruckreinigers beachten.

Beim Waschen mit der Rundstrahldüse zwischen dem Fahrzeug und der Reinigungsdüse einen Mindestabstand von ca. 700 mm einhalten.

Beachten, dass der Wasserstrahl mit Druck aus der Reinigungsdüse kommt. Durch falsche Handhabung des Hochdruckreinigers kann es zu Beschädigungen am Fahrzeug kommen. Die Wassertemperatur darf 60 °C nicht übersteigen. Den Wasserstrahl während des gesamten Waschvorgangs bewegen. Den Wasserstrahl nicht direkt auf Türspalte, elektrische Anbauteile, Steckverbinder, Dichtungen, Lüftungsgitter oder Dachhauben richten. Das Fahrzeug kann beschädigt werden oder Wasser kann in den Innenraum eindringen.

#### 12.1.2 Fahrzeug waschen



- ▷ Das Fahrzeug nie in Waschstraßen reinigen lassen. In die Kühlschrankkiemen, die Abgaskamine, die Entlüftungen der Dunstabzugshauben oder in die Zwangslüftungen kann Wasser eindringen. Das Fahrzeug kann beschädigt werden.
- Das Fahrzeug nur auf einem Waschplatz reinigen, der zum Waschen von Fahrzeugen vorgesehen ist.  
Direkte Sonneneinstrahlung vermeiden. Umweltschutzmaßnahmen beachten.
- Außenapplikationen und Anbauteile aus Kunststoff nur mit reichlich warmem Wasser, Geschirrspülmittel und einem weichen Tuch säubern.
- Fahrzeug mit möglichst viel Wasser, einem sauberen Schwamm oder einer weichen Bürste abwaschen. Bei hartnäckigem Schmutz dem Wasser Geschirrspülmittel zugeben.
- Lackierte Außenwände können zusätzlich mit einem Caravanreiniger gereinigt werden.

- Oberflächen aus glasfaserverstärktem Kunststoff (GFK) nur mit milden Reinigern reinigen. Reinigungsmittel und Polituren für GFK Oberflächen sind im Fachhandel erhältlich.
- Anbauteile aus glasfaserverstärktem Kunststoff (GfK) regelmäßig mit einem Poliermittel nachbehandeln. Damit wird eine Vergilbung der GfK-Anbauteile vermieden, und die Versiegelung der Oberfläche bleibt erhalten.
- Gummidichtungen an Türen und Stauraumklappen mit Talkum einreiben.
- Schließzylinder an Türen und Stauraumklappen mit Grafitstaub behandeln.

### 12.1.3 Fensterscheiben aus Acrylglas

Acrylglas-Fensterscheiben benötigen wegen ihrer Empfindlichkeit eine ganz besonders sorgfältige Behandlung.



- ▷ Acrylglas-Fensterscheiben niemals trocken abreiben, da Staubkörner die Oberfläche beschädigen.
- ▷ Acrylglas-Fensterscheiben nur mit reichlich warmem Wasser, etwas Geschirrspülmittel und einem weichen Tuch säubern.
- ▷ Keinesfalls Glasreiniger mit chemischen, scheuernden oder alkoholhaltigen Zusätzen verwenden. Eine vorzeitige Versprödung der Scheiben und anschließende Rissbildungen wären die Folgen.
- ▷ Reiniger, die im Karosseriebereich eingesetzt werden (z. B. Teer- oder Silikonentferner), nicht in Berührung mit Acrylglas bringen.
- ▷ Nicht in Waschstraßen fahren.
- ▷ An den Acrylglas-Fensterscheiben keine Aufkleber anbringen.
- ▷ Nach der Reinigung des Fahrzeugs Acrylglas-Fensterscheiben nochmals mit reichlich klarem Wasser spülen.
- ▷ Gummidichtungen mit Glycerin behandeln.



- ▷ Für die Reinigungsnachbehandlung eignet sich ein Acrylglas-Reiniger mit anti-statischer Wirkung. Kleine Kratzer können mit einer Acrylglas-Politur behandelt werden. Der Zubehörhandel bietet diese Mittel an.

### 12.1.4 Unterboden

Der Unterboden des Fahrzeugs ist teilweise mit alterungsbeständigem Unterbodenschutz beschichtet. Bei Beschädigungen den Unterbodenschutz sofort ausbessern. Flächen, die mit Unterbodenschutz bestrichen sind, nicht mit Sprühöl behandeln.



- ▷ Nur vom Hersteller freigegebene Produkte verwenden. Unsere autorisierten Handelspartner und Servicestellen beraten gerne.
- ▷ Bei Modellen mit GFK-verkleideten Unterböden nur Pflegeprodukte verwenden, die für das Material geeignet sind.

### 12.1.5 Abwassertank

Den Abwassertank nach jeder Benutzung des Fahrzeugs reinigen.

*Reinigen:*

- Abwassertank entleeren.
- Abwassertank gründlich mit Frischwasser durchspülen.
- Falls möglich, die Abwassersonden durch die Reinigungsöffnung von Hand reinigen.

## 12

# Pflege

### 12.1.6 Eintrittstufe

Wenn die Eintrittstufe geschmiert wird, können sich während der Fahrt grobe Schmutzteile festsetzen und somit die Funktion der Eintrittstufe stören oder die Eintrittstufe beschädigen.



- ▷ Die beweglichen Teile der Eintrittstufe nicht mit Fett schmieren oder ölen.

### 12.1.7 Isoliermatte Fahrerhaus (I-Modell)

Die Isoliermatte für das Fahrerhaus mit klarem, lauwarmem Wasser reinigen. Stärkere Verschmutzungen mit einem Lappen und etwas Spiritus beseitigen. Die gereinigte Stelle anschließend sofort mit lauwarmem Wasser nachspülen.

## 12.2 Innere Pflege



- ▷ Wenn es möglich ist, Flecken immer sofort behandeln.
- ▷ Acrylglas-Fensterscheiben benötigen wegen ihrer Empfindlichkeit eine ganz besonders sorgfältige Behandlung (siehe Abschnitt 12.1.3).
- ▷ Kunststoffteile im Toiletten- und Wohnraumbereich benötigen wegen ihrer Empfindlichkeit eine ganz besonders sorgfältige Behandlung. Keine Lösungsmittel oder alkoholhaltigen Reinigungsmittel sowie keine sandhaltigen Scheuermittel verwenden. Damit wird Versprödung und Rissbildung vorgebeugt.
- ▷ Keine ätzenden Mittel in die Abflussöffnungen geben. Kein kochendes Wasser in die Abflussöffnungen schütten. Ätzende Mittel oder kochendes Wasser beschädigen Abflussrohre und Siphons.
- ▷ Zum Reinigen der Toilette und der Wasseranlage sowie beim Entkalken der Wasseranlage keine Essigessenz verwenden. Essigessenz kann Dichtungen oder Teile der Anlage beschädigen. Zum Entkalken handelsübliche Entkalkungsmittel verwenden.
- ▷ Sparsam mit Wasser umgehen. Alle Wasserreste aufwischen.
- ▷ Teppiche und Polster regelmäßig mit einem geeigneten Bürstenaufsatz absaugen.



- ▷ Für Informationen über die Anwendung von Pflegemitteln stehen unsere Vertretungen und Servicestellen zur Verfügung.
- ▷ Anfärbungen durch Textilien sind von jeglichen Hersteller-Garantieansprüchen ausgenommen. Es handelt sich hierbei keineswegs um einen Mangel am Bezugsstoff, sondern um einen Fehler am Bekleidungstextil, der im Bekleidungshaus reklamiert werden muss.
- Möbelflächen, Möbelgriffe, Leuchten sowie sämtliche Kunststoffteile im Toiletten- und Wohnbereich mit Wasser und einem Woll-Lappen reinigen. Dem Wasser kann ein sanfter Reiniger zugegeben werden. Bei Bedarf Lackflächen mit Möbelpolitur pflegen.
- Polsterstoffe mit Polstertrockenschaum oder mit dem Schaum eines milden Waschmittels reinigen. Polsterstoffe nicht waschen, nur reinigen lassen. Polster vor Sonneneinstrahlung schützen, damit sie nicht ausbleichen.

- Bezüge aus Kunstleder mindestens ein mal die Woche mit einem saugfähigen Tuch oder Schwamm und mit einer Mischung aus Wasser und neutralem Seifenschaum säubern. Mit klarem Wasser nachwischen, dabei nicht zu viel Wasser verwenden.  
Hartnäckige Flecken mit einem Gemisch aus Alkohol und Wasser (30 % Alkohol und 70 % Wasser) oder mit auf 10% verdünntem Ethanol (10 % Ethanol und 90 % Wasser) gereinigt und mit klarem Wasser nachbehandelt werden. Es können jedoch Spuren zurückbleiben.  
Keine lösungsmittelhaltigen oder scheuernden Produkte, sowie keinen unverdünnten Alkohol und/oder Aceton verwenden.
- Teflon-Bezüge mit einem saugfähigen Tuch oder Schwamm und mit einem milden, handelsüblichen Reinigungsmittel auf Wasserbasis säubern. Alternativ eine Mischung aus 2 EL Ammoniak mit 1 Liter Wasser verwenden.  
Bei feuchten oder ölhaltigen Flecken die Verunreinigung niemals abreiben, sondern mit einem saugfähigen Tuch abtupfen. Dabei von außen nach innen vorgehen, um den Fleck nicht zu verteilen. Bei festen oder eingetrockneten Flecken die groben Anteile der Verunreinigung zuerst mit einem stumpfen Messer oder einem Spachtel entfernen bzw. mit einer weichen Bürste sanft abbürsten. Anschließend die Reste mit einem feuchten Tuch abtupfen.
- Gardinen und Stores in eine chemische Reinigung geben.
- Teppichboden bei Bedarf mit Teppichschaum reinigen und absaugen.
- PVC-Bodenbelag mit einem milden, seifenhaltigen Reinigungsmittel für PVC-Böden wischen. Teppichboden nicht auf den nassen PVC-Bodenbelag legen. Teppichboden und PVC-Bodenbelag können miteinander verkleben.
- Spülbecken und Gaskocher nie mit einem sandhaltigen Scheuermittel reinigen. Alles vermeiden, was Kratzer und Riefen verursachen könnte.
- Gaskocher nur feucht reinigen. Es darf kein Wasser in die Öffnungen am Gaskocher eindringen. Wasser kann den Gaskocher beschädigen.
- Insektenschutz an Türen, Fenstern und Dachhauben mit einer weichen Bürste abbürsten oder mit dem Bürstenaufsatz des Staubsaugers absaugen.
- Verdunklungsrollos mit einer weichen Bürste abbürsten oder mit dem Bürstenaufsatz des Staubsaugers absaugen. Fett oder hartnäckigen Schmutz mit einer 30 °C warmen Seifenlauge (Kernseife) entfernen.
- Faltverdunklungen mit einer weichen Bürste abbürsten oder mit dem Bürstenaufsatz des Staubsaugers absaugen. Fett oder hartnäckigen Schmutz mit einer 30 °C warmen Seifenlauge (Kernseife) entfernen.
- Sicherheitsgurte können abgerollt mit einer warmen Seifenlauge gereinigt werden. Vor dem Aufrollen müssen die Sicherheitsgurte vollständig trocken sein.

## 12

## Pflege

### 12.3 Wasseranlage

#### 12.3.1 Wassertank reinigen

- Den Wassertank mit einem kunststoffverträglichen Reinigungsmittel aus dem Fachhandel reinigen. Die Angaben des Herstellers beachten.

#### 12.3.2 Wasserleitungen reinigen



- ▷ Nur geeignete Reinigungsmittel aus dem Fachhandel verwenden.



- ▷ Auslaufendes Gemisch aus Wasser und Reinigungsmittel auffangen und fachgerecht entsorgen.

- Wasseranlage entleeren.
- Alle Ablassöffnungen und Ablasshähne schließen.
- Gemisch aus Wasser und Reinigungsmittel in den Wassertank füllen. Dabei die Herstellerangaben für das Mischungsverhältnis einhalten.
- Die Ablasshähne einzeln öffnen.
- Die Ablasshähne so lange geöffnet lassen, bis das Gemisch aus Wasser und Reinigungsmittel den jeweiligen Auslauf erreicht hat.
- Die Ablasshähne wieder schließen.
- Alle Wasserhähne auf "Warm" stellen und öffnen.
- Wasserhähne so lange geöffnet lassen, bis das Gemisch aus Wasser und Reinigungsmittel den Auslauf erreicht hat.
- Alle Wasserhähne auf "Kalt" stellen und öffnen.
- Wasserhähne so lange geöffnet lassen, bis das Gemisch aus Wasser und Reinigungsmittel den Auslauf erreicht hat.
- Alle Wasserhähne schließen.
- Toilettenspülung mehrmals betätigen.
- Das Reinigungsmittel entsprechend den Herstellerangaben einwirken lassen.
- Wasseranlage entleeren. Dabei das Gemisch aus Wasser und Reinigungsmittel auffangen und fachgerecht entsorgen.
- Zum Spülen die gesamte Wasseranlage mehrmals mit Trinkwasser befüllen und wieder entleeren.

## 12

## Pflege

### 12.3.3 Wasseranlage desinfizieren



- ▷ Nur geeignete Desinfektionsmittel aus dem Fachhandel verwenden.



- ▷ Auslaufendes Gemisch aus Wasser und Desinfektionsmittel auffangen und fachgerecht entsorgen.

- Wasseranlage entleeren.
- Alle Ablassöffnungen und Ablasshähne schließen.
- Gemisch aus Wasser und Desinfektionsmittel in den Wassertank füllen. Dabei die Herstellerangaben für das Mischungsverhältnis einhalten.
- Die Ablasshähne einzeln öffnen.
- Die Ablasshähne so lange geöffnet lassen, bis das Gemisch aus Wasser und Desinfektionsmittel den jeweiligen Auslauf erreicht hat.
- Die Ablasshähne wieder schließen.
- Alle Wasserhähne auf "Warm" stellen und öffnen.
- Wasserhähne so lange geöffnet lassen, bis das Gemisch aus Wasser und Desinfektionsmittel den Auslauf erreicht hat.
- Alle Wasserhähne auf "Kalt" stellen und öffnen.
- Wasserhähne so lange geöffnet lassen, bis das Gemisch aus Wasser und Desinfektionsmittel den Auslauf erreicht hat.
- Alle Wasserhähne schließen.
- Toilettenspülung mehrmals betätigen.
- Das Desinfektionsmittel entsprechend den Herstellerangaben einwirken lassen.
- Wasseranlage entleeren. Dabei das Gemisch aus Wasser und Desinfektionsmittel auffangen und fachgerecht entsorgen.
- Zum Spülen die gesamte Wasseranlage mehrmals mit Trinkwasser befüllen und wieder entleeren.

### 12.4 Dunstabzug



- ▶ Vor Arbeiten am Gerät die Stromversorgung abschalten.

Den Fettfilter des Dunstabzugs hin und wieder reinigen. Wie oft eine Reinigung nötig ist, hängt davon ab, wie oft der Dunstabzug benutzt wird. Den Filter nicht erst reinigen, wenn die Leistung des Dunstabzugs merklich nachlässt.

*Fettfilter reinigen:*

- Ggf. die untere Abdeckung entfernen.
- Den Filter entfernen.
- Den Filter mit warmem Wasser und etwas Spülmittel auswaschen.
- Den Filter vollständig trocknen lassen und wieder einsetzen.
- Ggf. die Abdeckung wieder anbringen und mit den zwei Schrauben sichern.



## 12

## Pflege

*Kohlefilter tauschen:*

- Die untere und die mittlere Abdeckung entfernen.
- Den alten Kohlefilter entfernen.
- Den neuen Kohlefilter einsetzen.
- Die Abdeckungen wieder anbringen und mit den zwei Schrauben sichern.

### 12.5 Wasch-/Spülbecken

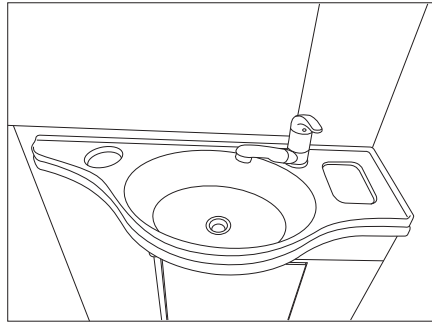


Bild 283 Waschbecken (Variante 1)

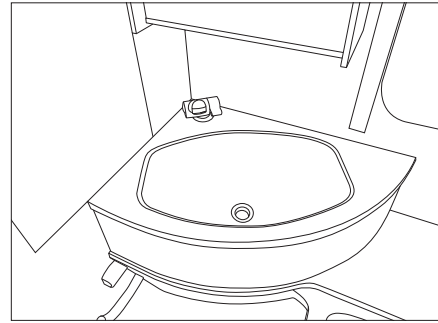


Bild 284 Waschbecken (Variante 2)

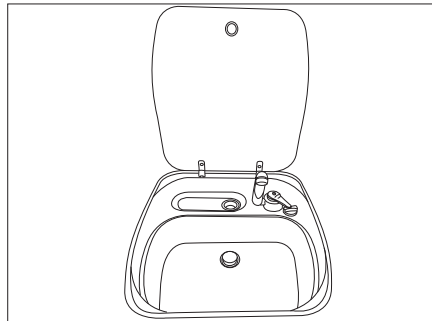


Bild 285 Spülbecken

#### 12.5.1 Wasch-/Spülbecken aus Edelstahl



- ▷ Keine Bleichmittel, Produkte die Chlorid oder Salzsäure enthalten, Backpulver oder Silberputzmittel zur Reinigung verwenden.
- ▷ Keine Scheuermilch und grobe Schwämme verwenden.



- ▷ Vor dem Reinigen an einer unauffälligen Stelle testen, ob das verwendete Reinigungsprodukt die Oberfläche nicht beschädigt.
- ▷ Nach dem Reinigen der Oberflächen gründlich trocken wischen um Kalkspuren zu vermeiden.
- ▷ Bei gebürsteten Edelstahloberflächen in Richtung des Schiffs wischen.

- Wasch-/Spülbecken mindestens 2 mal jährlich mit einem handelsüblichen Edelstahlreiniger reinigen und behandeln.
- Wasch-/Spülbecken nach Benutzung ausspülen und mit Haushaltstüchern trocknen.

*Hartnäckige Verschmutzungen entfernen:*

- Wasch-/Spülbecken mit einem gewöhnlichen Haushaltsschwamm und Reinigungsmilch reinigen.
- Wasch-/Spülbecken ausspülen und mit Haushaltstüchern trocknen.

*Fettige und ölige Rückstände entfernen:*

- Küchentuch in etwas Spiritus tränken und das Wasch-/Spülbecken ausreiben.
- Wasch-/Spülbecken ausspülen und mit Haushaltstüchern trocknen.

*Fingerabdrücke entfernen:*

- Wasch-/Spülbecken mit einer Spülmittellösung und einem Reinigungstuch aus Leder reinigen.
- Wasch-/Spülbecken ausspülen und mit Haushaltstüchern trocknen.

### 12.5.2 Wasch-/Spülbecken aus Kunststoff



- ▷ Keine Scheuermilch/Scheuerpulver und grobe Schwämme verwenden.



- ▷ Vor dem Reinigen an einer unauffälligen Stelle testen, ob das verwendete Reinigungsprodukt die Oberfläche nicht beschädigt.
- ▷ Nach dem Reinigen der Oberflächen gründlich trocken wischen um Kalkspuren zu vermeiden.

*Normalen Verschmutzungen entfernen:*

- Wasch-/Spülbecken mit handelsüblichem Spülmittel oder nichtscheuerndem Haushaltsreiniger reinigen.

*Hartnäckige Verschmutzungen entfernen:*

- Flecken- oder Spülmaschinensalz mit einem feuchten Schwamm einreiben und einige Stunden einwirken lassen.
- Salz entfernen und Becken mit einem lebensmittelechten Kunststoffreiniger reinigen.
- Wasch-/Spülbecken ausspülen.

*Kalkablagerungen entfernen:*

- Wasch-/Spülbecken mit Essig oder Kalkentferner reinigen.
- Wasch-/Spülbecken ausspülen.

## 12 Pflege

### 12.6 Toiletten

Wenn die Toilette über einen längeren Zeitraum nicht benutzt wird, z. B. bei einer Stilllegung über den Winter, muss die Toilette gereinigt und vollständig entleert werden.

#### 12.6.1 Toilette mit eigenem Wassertank

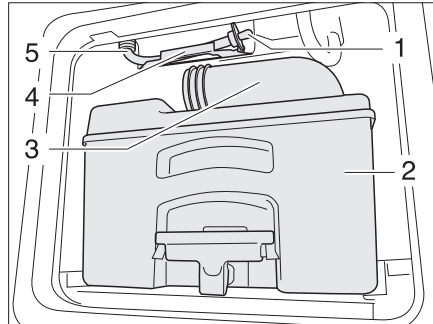


Bild 286 Ablaufschlauch Wassertank Toilette

*Tank entleeren:*

- Spülknopf drücken, um das Bedienfeld zu aktivieren.
- Den Schieber öffnen und Spülung so lange betätigen, bis kein Wasser mehr fließt.
- Den Schieber schließen.
- Kassette (Bild 286,2) an einer dafür zugelassenen Entsorgungsstelle entleeren und reinigen.
- Den Entleerungsstutzen (Bild 286,3) offen lassen.
- Ablaufschlauch (Bild 286,5) aus der Halterung (Bild 286,4) nehmen.
- Ausreichend großes Gefäß unter den Ablaufschlauch stellen.
- Den Ablaufstöpsel (Bild 286,1) entfernen und Restwasser ausfließen lassen.
- Wenn kein Wasser mehr fließt, den Ablaufstöpsel in den Ablaufschlauch stecken.
- Ablaufschlauch in die Halterung zurücklegen.

### 12.7 Winterpflege

Auftausalz schadet dem Unterboden und den Teilen, die Spritzwasser ausgesetzt sind. Wir empfehlen, im Winter das Fahrzeug häufiger zu waschen. Besonders beansprucht werden mechanische und oberflächenbehandelte Teile und die Fahrzeug-Unterseite, die deshalb gründlich zu reinigen sind.



- ▷ Bei Frostgefahr die Heizung immer mit mindestens 15 °C betreiben. Umluftgebläse (falls vorhanden) auf Automatik stellen. Bei extremen Außentemperaturen außerdem Möbelklappen und Möbeltüren leicht öffnen. Die einströmende Warmluft kann einem Einfrieren, z. B. von Wasserleitungen, und der Bildung von Kondenswasser in den Stauräumen entgegenwirken.
- ▷ Bei Frostgefahr zusätzlich an der Fahrzeug-Außenseite die Fenster mit Winterisoliermatten abdecken.

## 12

# Pflege

### 12.7.1 Vorbereitungen

- Fahrzeug auf Lack- und Rostschäden prüfen. Schäden ggf. ausbessern.
- Sicherstellen, dass kein Wasser in die Bodenzwangsentlüftungen und in die Heizung eindringen kann.
- Die Metallteile des Unterbodens mit einem Schutzmittel auf Wachsbasis vor Rost schützen.
- Lackierte Außenflächen mit geeignetem Mittel konservieren.

### 12.7.2 Winterbetrieb

Im Winterbetrieb entsteht durch das Bewohnen des Fahrzeugs bei niedrigen Temperaturen Kondenswasser. Um eine gute Raumluftqualität zu gewährleisten und Schäden am Fahrzeug durch Kondenswasser zu vermeiden, ist eine ausreichende Belüftung sehr wichtig.

- In der Aufheizphase des Fahrzeugs die Heizung auf höchste Stellung bringen und Dachstauschränke, Gardinen sowie Rollos öffnen. Dadurch wird eine optimale Be- und Entlüftung erreicht.
- Morgens alle Polster hochnehmen, die Staukästen belüften und feuchte Stellen trocknen.



- ▷ Sollte sich trotzdem irgendwo Kondenswasser bilden, einfach abwischen.

### 12.7.3 Nach Abschluss der Wintersaison

- Gründliche Unterboden- und Motorenwäsche durchführen. Dadurch werden korrosionsfördernde Auftaumittel (Salze, Laugenreste) entfernt.
- Außenreinigung durchführen und Bleche mit handelsüblichem Autowachs konservieren.

## 12.8 Stilllegung

### 12.8.1 Vorübergehende Stilllegung



- ▶ Nach einer längeren Standzeit (ca. 10 Monate) die Bremsanlage und die Gasanlage von einer autorisierten Fachwerkstatt prüfen lassen.
- ▶ Beachten, dass Wasser schon nach kurzer Zeit ungenießbar wird.
- ▶ Kabelschäden durch Tiere können zum Kurzschluss führen. Brandgefahr!

Tiere (insbesondere Mäuse) können im Wageninneren erhebliche Schäden anrichten. Das gilt vor allem dann, wenn die Tiere im abgestellten Fahrzeug ungestört gewähren können.

Die Tiere können in einem unbeobachteten Moment ins Fahrzeug gelangen und sich dort verstecken.



Um Schäden durch eingedrungene Tiere zu vermeiden oder in Grenzen zu halten, das Fahrzeug regelmäßig auf Schäden oder entsprechende Spuren untersuchen. Dies sollte insbesondere ca. 24 Stunden nach dem Abstellen des Fahrzeugs erfolgen.


# 12

## Pflege

Wenn Spuren von Tieren erkennbar sind, mit Ihrem autorisierten Handelspartner oder der Servicestelle Kontakt aufnehmen. Wenn Kabelschäden entstanden sind, können diese Schäden einen Kurzschluss auslösen. Das Fahrzeug kann in Brand geraten.

Vor Stilllegung Checkliste durcharbeiten:

	Tätigkeiten	erledigt
<b>Basisfahrzeug</b>	Kraftstofftank vollständig befüllen. Dadurch können Korrosionsschäden an der Tankanlage verhindert werden	
	Fahrzeug aufbocken, so dass die Räder entlastet sind, oder Fahrzeug alle 4 Wochen bewegen. Dadurch werden Druckstellen an Reifen und Radlagern verhindert	
	Die Reifen vor direkter Sonneneinstrahlung schützen. Gefahr von Rissbildung!	
	Reifen bis zum empfohlenen Höchstdruck aufpumpen	
	Reserverad bzw. Reifen-Pannenset überprüfen	
	Am Unterboden immer für genügend Luftzirkulation sorgen	
	 <span style="color: red;">▷</span> Feuchtigkeit oder Sauerstoffmangel, z. B. durch Abdeckung mit Kunststoff-Folien, können am Unterboden optische Unregelmäßigkeiten verursachen.	
Zusätzlich die Hinweise in der Betriebsanleitung für das Basisfahrzeug beachten		
<b>Aufbau</b>	Alle Kamine mit den passenden Abdeckkappen verschließen und alle weiteren Öffnungen (bis auf Zwangslüftungen) abdichten. So wird das Eindringen von Tieren (z. B. Mäusen) verhindert	
	Um die Bildung von Kondenswasser und in der Folge Schimmelbildung zu vermeiden, den Innenraum, alle von außen zugänglichen Stauräume und den Stellplatz (z. B. Garage) alle 3 Wochen lüften	
<b>Innenraum</b>	Polster zur Lüftung aufstellen und abdecken	
	Kühlschrank reinigen	
	Kühlschrantür und Frosterfach leicht geöffnet lassen	
	Nach Spuren von eingedrungenen Tieren suchen	
	Flachbildschirm vom Netz trennen und ggf. aus dem Fahrzeug entfernen	
<b>Gasanlage</b>	Haupt-Absperrventil an der Gasflasche schließen	
	Alle Gasabsperrventile schließen	
	Gasflaschen immer aus dem Gaskasten herausnehmen, auch wenn sie leer sind	
<b>Elektrische Anlage</b>	Wohnraumbatterie und Starterbatterie voll laden	
	 <span style="color: red;">▷</span> Vor einer vorübergehenden Stilllegung die Batterie mindestens 24 Stunden laden.	
	Wohnraumbatterie vom 12-V-Bordnetz trennen	

	Tätigkeiten	erledigt
<b>Wasseranlage</b>	<p>Gesamte Wasseranlage entleeren. Die Wasserhähne in Mittelstellung geöffnet lassen. Sicherheits-/Ablassventil (wenn vorhanden) und alle Ablasshähne geöffnet lassen. Hinweise in Kapitel 11 beachten.</p> <p>Sicherheits-/Ablassventil am Elektroblock ausschalten. Die Batterie wird sonst zu schnell entladen</p> <p> ▷ Wenn das Sicherheits-/Ablassventil abgeschaltet ist, dann ist die Wasseranlage nicht mehr vor Frost geschützt.</p>	

### 12.8.2 Stilllegung über Winter

Ergänzende Maßnahmen sind bei einer Stilllegung über Winter notwendig:


	Tätigkeiten	erledigt
<b>Basisfahrzeug</b>	<p>Karosserie und Unterboden gründlich reinigen und mit Heißwachs einsprühen oder mit Lackpflegemittel konservieren</p> <p>Kraftstofftank mit Winterdiesel befüllen</p> <p>Frostschutz im Kühlwasser prüfen</p> <p>Lackschäden ausbessern</p> <p>Reifen bis zum empfohlenen Höchstdruck aufpumpen</p>	
<b>Aufbau</b>	<p>Zwangslüftungen offen halten</p> <p>Angebaute Hubstützen reinigen und schmieren</p> <p>Alle Tür- und Klappenscharniere reinigen und schmieren</p> <p>Verriegelungen mit Öl oder Glycerin einpinseln</p> <p>Alle Dichtgummis mit Talkum einpinseln</p> <p>Schließzylinder mit Grafitstaub behandeln</p>	
<b>Innenraum</b>	<p>Luftentfeuchter aufstellen</p> <p>Polster aus dem Fahrzeug entfernen und trocken lagern</p> <p>Innenraum in regelmäßigen Abständen lüften</p> <p>Alle Schränke und Staufächer leeren und Klappen, Türen und Schubladen öffnen</p> <p>Innenraum gründlich reinigen</p> <p>Bei Frostgefahr den Flachbildschirm aus dem Fahrzeug entfernen</p>	
<b>Elektrische Anlage</b>	<p>Starterbatterie und Wohnraumbatterie ausbauen und frostfrei lagern (siehe Kapitel 9)</p>	
<b>Wasseranlage</b>	<p>Wasseranlage mit besonderen Reinigungsmitteln aus dem Fachhandel reinigen</p>	
<b>Gesamtfahrzeug</b>	<p>Abdeckplanen so auflegen, dass die Belüftungsöffnungen nicht verdeckt werden, oder luftdurchlässige Planen verwenden</p>	

# 12

## Pflege

### 12.8.3 Inbetriebnahme des Fahrzeugs nach vorübergehender Stilllegung oder nach Stilllegung über Winter

Vor Inbetriebnahme Checkliste durcharbeiten:

	Tätigkeiten	erledigt
<b>Basisfahrzeug</b>	Reifendruck prüfen	
	Reifendruck und Beschaffenheit des Ersatzrads prüfen bzw. Reifen-Pannenset überprüfen	
<b>Aufbau</b>	Drehlager der Eintrittstufe säubern	
	Funktion der angebauten Hubstützen prüfen	
	Funktion der Türen, Fenster und Dachhauben prüfen	
	Funktion aller Außenschlösser prüfen	
	Abdeckung vom Abgaskamin der Heizung abnehmen (wenn vorhanden)	
	Winterabdeckung von Kühlschrankskriemen entfernen (wenn vorhanden)	
<b>Gasanlage</b>	Gasflaschen in den Gaskasten stellen, festzurren und an Gasdruckregler anschließen	
<b>Elektrische Anlage</b>	230-V-Versorgung über Außensteckdose anschließen	
	Wohnraumbatterie und Starterbatterie voll laden	
	 ▷ Batterie nach der Stilllegung mindestens 24 Stunden laden.	
	Wohnraumbatterie mit dem 12-V-Bordnetz verbinden (siehe Kapitel 9)	
	Funktion der elektrischen Anlage, z. B. Innenleuchte, Steckdosen und elektrische Geräte, prüfen	
<b>Wasseranlage</b>	Wasserleitungen und Wassertank desinfizieren	
	Funktion des Bedienhebels für Abwassertank prüfen	
	Sicherheits-/Ablassventil, Ablasshähne und Wasserhähne schließen	
	Dichtigkeit des Sicherheits-/Ablassventils, der Wasserhähne, Ablasshähne und Wasserverteiler prüfen	
<b>Einbaugeräte</b>	Funktion des Kühlschranks prüfen	
	Heizungsflüssigkeit der Warmwasser-Heizung alle 2 Jahre wechseln	
	Funktion der Heizung/des Boilers prüfen	
	Funktion des Gaskochers prüfen	
	Funktion der Klimaanlage prüfen	

## 12 Pflege



## Kapitelübersicht

In diesem Kapitel finden Sie Hinweise zu amtlichen Prüfungen sowie zu Inspektions- und Wartungsarbeiten am Fahrzeug.

Die Wartungshinweise betreffen im Einzelnen:

- die Warmwasser-Heizung Alde
- die Standheizung
- die Klimaanlage
- den Wechsel von Glühlampen und Leuchtstoffröhren
- die AL-KO Hinterachse

Am Ende des Kapitels finden Sie wichtige Hinweise zur Ersatzteilbeschaffung.

### 13.1 Amtliche Prüfungen

An Fahrzeugen, die in der Bundesrepublik Deutschland zugelassen sind, muss gemäß § 29 StVZO regelmäßig eine amtliche Hauptuntersuchung (HU) ("TÜV", "DEKRA") durchgeführt werden (siehe unten stehende Tabelle).

Diese Untersuchung schließt eine Abgasuntersuchung ein.

Für andere Länder gelten die dort gültigen Bestimmungen.

Alle 2 Jahre muss eine autorisierte Fachwerkstatt die Gasanlage prüfen. Dies gilt auch für nicht angemeldete Fahrzeuge. Änderungen an der Gasanlage müssen sofort von einer autorisierten Fachwerkstatt geprüft werden. Die autorisierte Fachwerkstatt bescheinigt die Prüfung und den ordnungsgemäßen Zustand in einer Gas-Prüfbescheinigung. Die Gasprüfplakette wird am Heck des Fahrzeugs in der Nähe des Kennzeichens angebracht.



► Den Gasdruckregler nach spätestens 10 Jahren ersetzen.

#### Prüffristen

	Motor	technisch zul. Gesamtmasse	Prüfung
<b>Hauptuntersuchung (HU) TÜV/DEKRA mit Abgasuntersuchung</b>	Diesel	bis 3,5 t	erste HU nach 3 Jahren; danach alle 2 Jahre
	Diesel	über 3,5 t bis 7,5 t	alle 2 Jahre; ab dem 7. Zulassungsjahr jährlich
Prüfung der Gasanlage	Diesel	bis 3,5 t	alle 2 Jahre
	Diesel	über 3,5 t bis 7,5 t	alle 2 Jahre

### 13.2 Inspektionsarbeiten

Wie jedes technische Gerät muss das Fahrzeug in regelmäßigen Abständen untersucht werden.

Diese Inspektionsarbeiten muss Fachpersonal ausführen.

Für diese Arbeiten sind spezielle Fachkenntnisse notwendig, die im Rahmen dieser Bedienungsanleitung nicht vermittelt werden können. Diese Fachkenntnisse stehen bei allen autorisierten Handelspartnern und Servicestellen zur Verfügung. Erfahrungen und regelmäßige technische Anweisungen durch das Werk sowie Einrichtungen und Werkzeuge bieten die Gewähr für eine fachgerechte Inspektion des Fahrzeugs, die den neuesten Erkenntnissen entspricht.

## 13

## Wartung

Die ausführende Servicestelle bestätigt die durchgeführten Arbeiten.

Die Inspektionsarbeiten für das Fahrgestell im Kundendienstheft des Fahrgestell-Herstellers bestätigen lassen.



- ▷ Die vom Hersteller vorgegebenen Inspektionen beachten und in den vorgeschriebenen Intervallen durchführen lassen. So bleibt der Wert des Fahrzeugs erhalten.
- ▷ Die Bestätigung der durchgeführten Inspektionsarbeiten gilt zugleich als Nachweis bei eventuell auftretenden Schäden und Garantiefällen.

### 13.3 Wartungsarbeiten

Wie jedes technische Gerät benötigt das Fahrzeug Wartung. Der Umfang und die Häufigkeit der Wartungsarbeiten richten sich nach unterschiedlichen Betriebs- und Einsatzbedingungen. Bei erschwerter Betriebsbedingungen das Fahrzeug häufiger warten lassen.

Das Basisfahrzeug und die Einbaugeräte in den Intervallen warten lassen, die in den jeweiligen Bedienungsanleitungen angegeben sind.

### 13.4 Warmwasser-Heizung Alde



- ▷ Den Stand der Heizungsflüssigkeit alle 6 Monate am Ausgleichsbehälter prüfen.
- ▷ Während oder nach den ersten Betriebsstunden der Warmwasser-Heizung kann der Füllstand systembedingt unter den Minimalstand sinken. In diesem Fall die Heizungsflüssigkeit nachfüllen.
- ▷ Nach dem ersten Heizbetrieb empfehlen wir, das Heizsystem zu entlüften und den Glykolgehalt zu prüfen.
- ▷ Die Heizungsflüssigkeit ca. alle zwei Jahre durch den autorisierten Handelspartner oder die Servicestelle wechseln lassen, da der Korrosionsschutz mit der Zeit nachlässt.
- ▷ Das Heizsystem nur mit einem Wasser-Glykol-Gemisch (60 : 40) nachfüllen. Dieses Gemisch bietet einen Frostschutz bis ca. -25 °C. Beim Nachfüllen von Warmwasser-Heizungen, die an den Kühlkreislauf des Fahrzeugmotors angeschlossen sind, die Angaben in den Bedienungsanleitungen der Hersteller beachten.



- ▷ Weitere Informationen der separaten Bedienungsanleitung des Herstellers entnehmen.

## 13

## Wartung

### 13.4.1 Flüssigkeitsstand prüfen

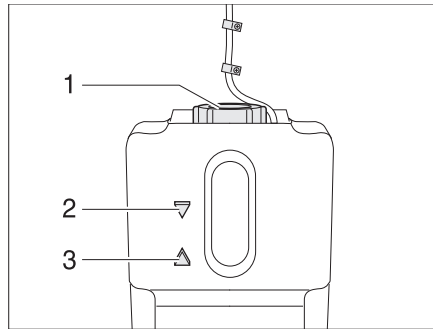


Bild 287 Ausgleichsbehälter Warmwasser-Heizung

- Warmwasser-Heizung abschalten und abkühlen lassen.
- Prüfen, ob am Ausgleichsbehälter (Bild 287) die Flüssigkeit zwischen der Markierung "MIN" (Bild 287,3) und "MAX" (Bild 287,2) steht.
- Flüssigkeit alle 2 Jahre erneuern.

### 13.4.2 Heizflüssigkeit nachfüllen



- ▷ Die Heizflüssigkeit muss alle 2 Jahre erneuert werden.

- Das Fahrzeug waagrecht stellen. So lässt sich Blasenbildung vermeiden.
- Warmwasser-Heizung abschalten und abkühlen lassen.
- Blende abschrauben bzw. abziehen.
- Am Ausgleichsbehälter den Drehverschluss (Bild 287,1) aufdrehen.
- Deckel mit Umwälzpumpe langsam nach oben herausnehmen.
- Frostschutz mit einer Frostschutz-Spindel prüfen. Der Frostschutzgehalt muss 40 % betragen oder einem Frostschutz von -25 °C entsprechen.
- Wasser-Frostschutz-Gemisch langsam in den Ausgleichsbehälter nachfüllen.



- ▷ Der optimale Flüssigkeitsstand ist erreicht, wenn die Flüssigkeit im Ausgleichsbehälter 1 cm über der Markierung "MIN" steht.

## 13

# Wartung

### 13.4.3 Heizungsanlage entlüften

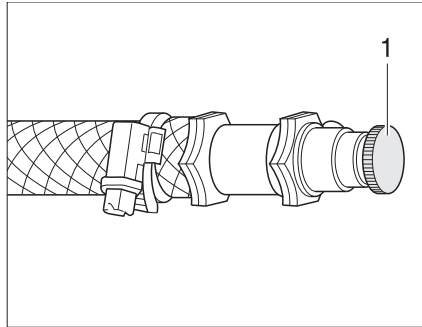


Bild 288 Entlüftungsventil Warmwasser-Heizung

Die Entlüftungsventile sind bei den Heizkörpern eingebaut.

- Warmwasser-Heizung abschalten und abkühlen lassen.
- Das Entlüftungsventil (Bild 288,1) öffnen und geöffnet lassen, bis keine Luft mehr austritt.
- Das Entlüftungsventil schließen.
- Diesen Vorgang an allen Entlüftungsventilen wiederholen.
- Prüfen, ob die Warmwasser-Heizung warm wird.

### 13.5 Dieselheizung Webasto



- ▷ Viele Reparatur- und Wartungsarbeiten am Heizgerät erfordern Fachwissen und Spezialwerkzeug. Falsche Einstellung oder Wartung kann zu Schäden am Heizgerät oder Unfällen führen, die ernsthafte Schäden zur Folge haben.
- ▷ Während oder nach den ersten Betriebsstunden der Warmwasser-Heizung kann der Füllstand systembedingt unter den Minimalstand sinken. In diesem Fall die Heizungsflüssigkeit nachfüllen.



- ▷ Weitere Informationen der separaten Bedienungsanleitung des Herstellers entnehmen.

#### 13.5.1 Desinfektion



- ▷ Reinigen und desinfizieren Sie das Wasserversorgungssystem mindestens einmal jährlich.

Verwenden Sie zur Desinfektion eine Natriumhypochlorit-Lösung (NaOCl), Verdünnung 5 %, 30 °C bis 40 °C (z.B. Certisil®, Puriclean).

- Wasser vollständig ablassen und alle Wasserhähne schließen.
- Gesamtes Wasserversorgungssystem mit NaOCl befüllen.
- Betriebswahlschalter (Bild 213,9) auf Sommerbetrieb, Wassertemperatur 40 °C (Bild 213,2) einstellen.
- Wasserhähne in Küche, Bad, Dusche etc. nacheinander öffnen (Mischarmaturen oder Einhebelarmaturen auf "warm" stellen), bis sämtliche Luft aus dem Leitungssystem entwichen ist und NaOCl aus den Wasserhähnen fließt.
- Gerät 1-2 Stunden anlassen.

## 13

## Wartung

- NaOCl vollständig ablassen.
- Leitungssystem auf die selbe Art ein- bis zweimal spülen. Es ist nicht erforderlich, das Gerät 1 bis 2 Stunden anzulassen.
- Wasser vollständig ablassen.

### 13.5.2 Entkalkung

Um die Qualität des Wassers und die Effizienz des Heizgerätes nicht einzuschränken, ist eine regelmäßige, von der Wasserqualität abhängige Entkalkung empfehlenswert.

Verwenden Sie zur Entkalkung haushaltsübliche Produkte wie ein Weinessig-Wasser-Gemisch im Verhältnis 1:2.

- Wasser vollständig ablassen und alle Wasserhähne schließen.
- Gesamtes Wasserversorgungssystem mit Weinessig-Wasser-Gemisch befüllen.
- Betriebswahlschalter (Bild 213,9) auf Sommerbetrieb, Wassertemperatur 40 °C (Bild 213,2) einstellen.
- Wasserhähne in Küche, Bad, Dusche etc. nacheinander öffnen (Mischarmaturen oder Einhebelarmaturen auf "warm" stellen), bis sämtliche Luft aus dem Leitungssystem entwichen ist und das Weinessig-Wasser-Gemisch aus den Wasserhähnen fließt.
- Gerät 1-2 Stunden anlassen.
- Prüfen, ob sich die Verkrustungen vollständig im Essigwasser aufgelöst haben. Wenn nicht, das Heizgerät weitere 30 Minuten laufen lassen
- Essigwasser vollständig ablassen.
- Leitungssystem mit Trinkwasser spülen, bis kein Essiggeruch mehr wahrgenommen wird.

### 13.5.3 Sicherungen



- ▷ Stellen Sie vor dem Austauschen einer Sicherung sicher, dass die Dieselheizung ausgeschaltet ist.



- ▶ Eine falsche, nicht den Angaben entsprechende Verdrahtung der Sicherungen kann zu einem Brand führen.

Die Dieselheizung Webasto verfügt über 3 Sicherungen: 5A, 15A und 15A. Jede Sicherung ist an die entsprechende Leitung (Farbe beachten) anzuschließen.

- 5A: rot-blaue Leitung
- 15A: rot-schwarze Leitung
- 15A: rote Leitung

### 13.6 Standheizung

Die Standheizung mindestens einmal im Monat bei kaltem Motor und kleinster Gebläseeinstellung für 10 Minuten in Betrieb nehmen.

Vor Beginn der Heizperiode die Standheizung von einer autorisierten Fachwerkstatt prüfen lassen.

## 13 **Wartung**

### 13.7 **Klimaanlage**



▶ Vor Arbeiten am Gerät die Stromversorgung abschalten.



- ▶ Die Klimaanlage niemals ohne Flusenfilter betreiben. Ohne Flusenfilter wird der Verdampfer verschmutzt und dadurch die Leistung der Klimaanlage beeinträchtigt.
- ▶ Bei verstopftem Kondenswasserablauf kann Kondenswasser ins Fahrzeug gelangen. Kondenswasserablauf frei von Schmutz, Laub und Ähnlichem halten.

#### 13.7.1 **Einbauklimaanlage (Truma)**

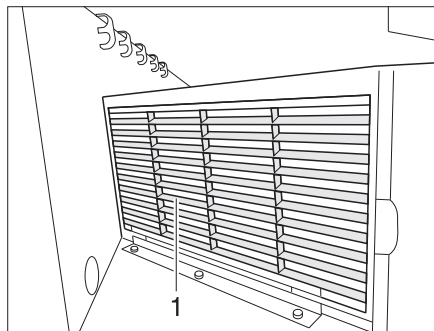


Bild 289 Klimaanlage (Truma)

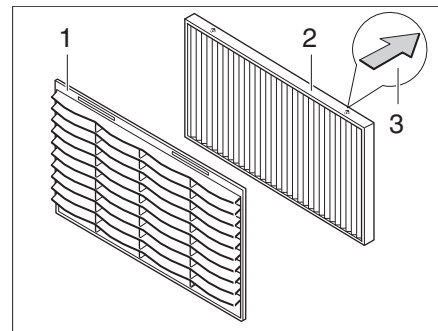


Bild 290 Flusenfilter und Partikelfilter

An der Vorderseite der Klimaanlage befindet sich ein Flusenfilter (Bild 290,1) für die Umluftansaugung. Hinter dem Flusenfilter befindet sich der Partikelfilter (Bild 290,2). Beide Filter müssen in regelmäßigen Abständen, mindestens jedoch alle 6 Monate, gereinigt und bei Bedarf gewechselt werden. Bei der Montage der Filter auf die Luftströmungsrichtung achten. Diese ist mit einem Pfeil (Bild 290,3) auf dem Filter gekennzeichnet und muss bei der Montage immer zum Geräteinneren zeigen.

Unter dem Fahrzeugboden befindet sich der Kondenswasserablauf. Damit das Kondenswasser frei ablaufen kann, den Ablaufschlauch frei von Schmutz, Laub oder Ähnlichem halten.

# 13

## Wartung

### 13.7.2 Dachklimaanlage (Teleco)

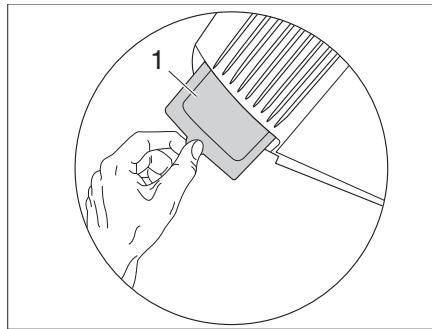


Bild 291 Flusenfilter Klimaanlage

An der Rückseite der Klimaanlage befindet sich ein Flusenfilter (Bild 291,1) für die Umluftansaugung. Der Flusenfilter muss in regelmäßigen Abständen, mindestens jedoch alle 6 Monate, gereinigt und bei Bedarf gewechselt werden.

Flusenfilter aus Klimaanlage ziehen, reinigen oder bei Bedarf wechseln.

Damit das Kondenswasser frei ablaufen kann, den Ablaufschlauch frei von Schmutz, Laub oder Ähnlichem halten.

### 13.7.3 Dachklimaanlage (Truma)

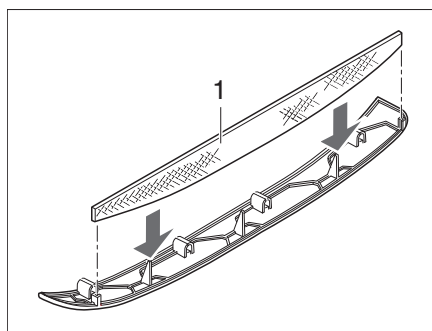


Bild 292 Flusenfilter Klimaanlage

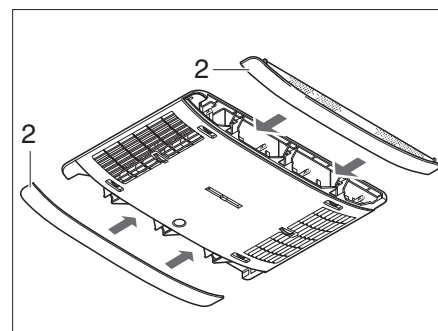


Bild 293 Paneelen Klimaanlage

In den seitlichen Paneelen (Bild 293,2) befinden sich zwei Flusenfilter. Die Flusenfilter müssen in regelmäßigen Abständen, mindestens jedoch alle 6 Monate, gereinigt und bei Bedarf gewechselt werden.

- Paneele (Bild 293,2) vom Luftverteiler abziehen und Flusenfilter (Bild 292,1) reinigen oder bei Bedarf wechseln.
- Paneele mit gereinigtem bzw. neuem Flusenfilter aufstecken.

## 13

## Wartung

### 13.8 Auswechseln von Glühlampen und Leuchtstoffröhren



- ▶ Glühlampen und Leuchtenträger können sehr heiß sein. Daher vor dem Glühlampenwechsel die Leuchte abkühlen lassen.
- ▶ Vor dem Glühlampenwechsel die Stromzufuhr am Leitungsschutzschalter im 230-V-Sicherungskasten abschalten.
- ▶ Glühlampen für Kinder unzugänglich aufbewahren.
- ▶ Keine Glühlampe verwenden, die heruntergefallen ist oder Kratzer im Glas aufweist. Die Glühlampe könnte platzen.
- ▶ Leuchten können sehr heiß werden. Wenn die Leuchte eingeschaltet ist, muss der Sicherheitsabstand zu brennbaren Gegenständen immer 30 cm betragen. Brandgefahr!



- ▷ Eine neue Glühlampe nicht mit den Fingern anfassen. Zum Einsetzen der neuen Glühlampe ein Stofftuch verwenden.
- ▷ Nur Glühlampen des gleichen Typs und mit richtiger Wattzahl verwenden.
- ▷ Wenn LEDs in Leuchten defekt sind, einen autorisierten Handelspartner oder eine Servicestelle aufsuchen.

#### 13.8.1 LED-Spotleuchte

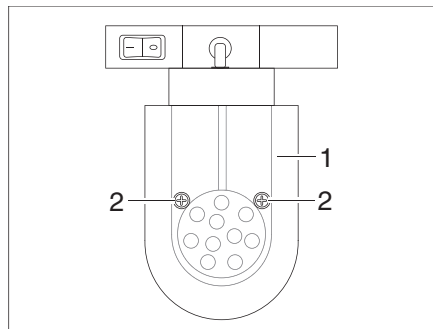


Bild 294 LED-Spotleuchte (verschiebbar)

*Lampenwechsel:*

- Befestigungsschrauben (Bild 294,2) lösen.
- Lampenglas (Bild 294,1) vorsichtig abnehmen.
- LED-Leuchtmittel entfernen.
- Neues LED-Leuchtmittel einsetzen.
- Leuchte in umgekehrter Reihenfolge zusammenbauen.



## 13

## Wartung

### 13.8.2 Raumleuchte

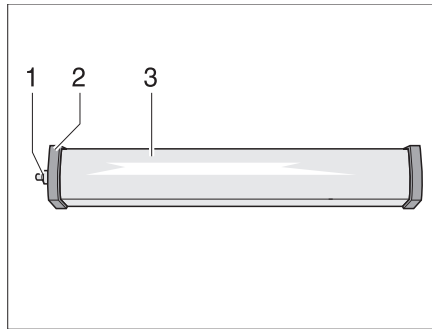


Bild 295 Raumleuchte

- Lampenwechsel:*
- Kappe (Bild 295,1) abschrauben.
  - Deckel (Bild 295,2) abnehmen.
  - Leuchtenabdeckung (Bild 295,3) leicht zusammendrücken und abnehmen.
  - Leuchtstoffröhre entfernen.
  - Neue Leuchtstoffröhre einsetzen.
  - Leuchte in umgekehrter Reihenfolge zusammenbauen.

### 13.8.3 Wohnraumleuchte

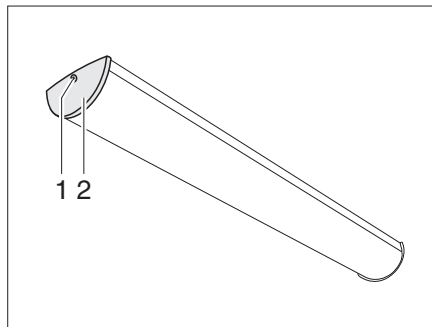


Bild 296 Wohnraumleuchte

- Lampenwechsel:*
- Schraube (Bild 296,1) herausdrehen und Abdeckung (Bild 296,2) abnehmen.
  - Leuchtenglas leicht zusammendrücken und aus dem Gehäuse nehmen.
  - Leuchtstoffröhre entfernen.
  - Neue Leuchtstoffröhre einsetzen.
  - Leuchte in umgekehrter Reihenfolge zusammenbauen.

### 13.8.4 Dunstabzugsleuchte

- Lampenwechsel:*
- Die untere und die mittlere Abdeckung entfernen.
  - Halogenglühlampe vorsichtig aus der Halterung entfernen.
  - Neue Halogenglühlampe einsetzen.
  - Die Abdeckungen wieder anbringen und mit den zwei Schrauben sichern.

## 13 **Wartung**

### 13.8.5 **Kleiderschrankleuchten mit LED**

Die LED der Kleiderschrankleuchte wird durch 3 Batterien vom Typ AA/LR6/R6 ("Mignon") mit Spannung versorgt.



▷ Nur Batterien des gleichen Typs verwenden.

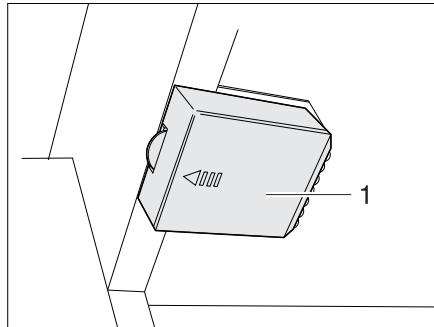


Bild 297 Kleiderschrankleuchte mit LED, Batteriefach geschlossen

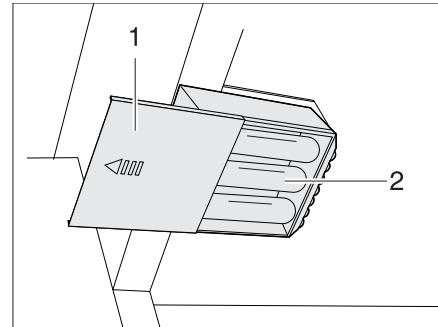


Bild 298 Kleiderschrankleuchte mit LED, Batteriefach geöffnet

*Batteriewechsel:*

- Deckel (Bild 297,1) in Pfeilrichtung aufschieben.
- Die Batterien (Bild 298,2) dem Batteriehalter entnehmen.
- Neue Batterien (Bild 298,2) gleichen Typs polrichtig (+/-) einsetzen.
- Deckel (Bild 298,1) wieder aufschieben.

### 13.8.6 **Garagenleuchte**

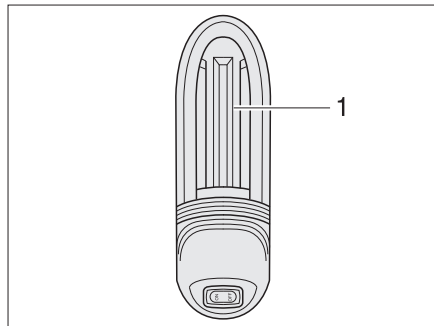


Bild 299 Garagenleuchte

*Lampenwechsel:*

- Leuchtenabdeckung (Bild 299,1) etwas nach oben schieben und abnehmen.
- Glühlampe entfernen.
- Neue Glühlampe einsetzen.
- Leuchte in umgekehrter Reihenfolge zusammenbauen.

## 13

## Wartung

### 13.8.7 Kühlschranksleuchte

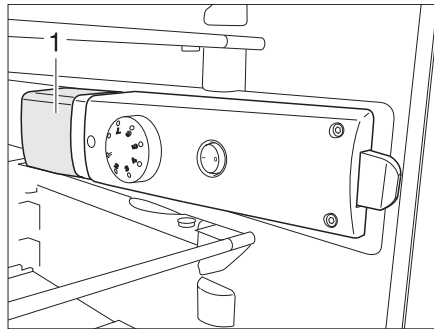


Bild 300 Kühlschranksleuchte

*Lampenwechsel:*

- Kühlschrank am externen Schalter ausschalten.
- Von hinten unter die Leuchtenabdeckung (Bild 300,1) fassen und Leuchtenabdeckung ca. 3 mm anheben.
- Leuchtenabdeckung seitlich abnehmen.
- Glühlampe entfernen.
- Neue Glühlampe einsetzen.
- Leuchte in umgekehrter Reihenfolge zusammenbauen.

### 13.8.8 Leuchte im Aufstelldach

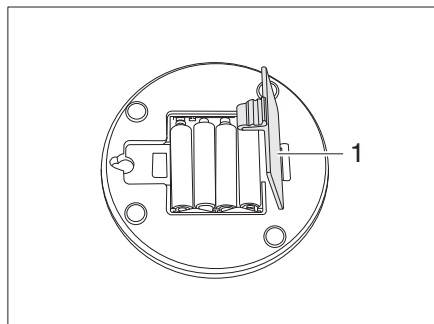


Bild 301 Leuchte im Aufstelldach

*Batterie wechseln:*

- Leuchte abnehmen.
- Batteriefach (Bild 301,1) öffnen und Batterien entnehmen.
- Neue Batterien einsetzen und Batteriefach (Bild 301,1) schließen.
- Leuchte im Aufstelldach anbringen.

# 13

## Wartung

### 13.9 AL-KO Hinterachse

#### Fiat-Fahrzeuge mit AL-KO Hinterachse ohne Luftfederung

Zusätzlich zu den Vorschriften und den Hinweisen in der Betriebsanleitung des Basisfahrzeugs sowie des Wartungshandbuchs muss nach 20.000 km, jedoch mindestens alle 12 Monate, die Hinterachse nachgeschmiert werden.



- ▷ Das Abschmieren nur bei entlasteter Hinterachse durchführen.
- ▷ Zum Abschmieren wahlweise folgende Fette verwenden:  
Costrac GL 1501 der Firma Klüber  
Cardex 3746 SP der Firma CONDA



- ▷ Wenn das Fahrzeug mit einer wartungsfreien Drehstabfederachse oder einer Hinterachse mit Luftfederung ausgerüstet ist, entfallen die beiden Schmiernippel.

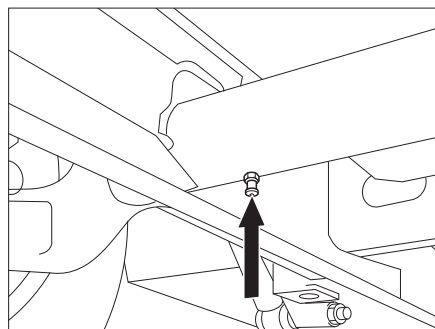
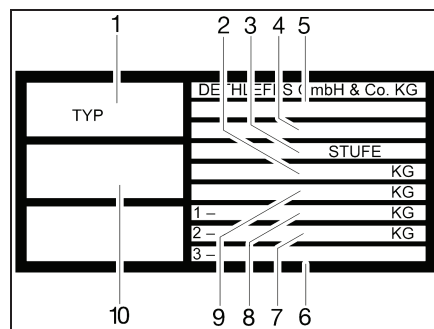


Bild 302 AL-KO Hinterachse

Die Schmiernippel (Bild 302, Pfeil) befinden sich an der Unterseite des Achsrohres.

### 13.10 Typschild



- 1 Typ
- 2 technisch zulässige Gesamtmasse des Fahrzeugs mit Anhänger
- 3 Fahrgestellnummer
- 4 Hersteller der Stufe (Ausbaustufe)
- 5 EG-Betriebserlaubnis-Nr.
- 6 zulässige Achslast hintere Achse (bei Tandemachse)
- 7 zulässige Achslast hinten
- 8 zulässige Achslast vorn
- 9 technisch zulässige Gesamtmasse des Fahrzeugs
- 10 Seriennummer

Bild 303 Typschild

Das Typschild (Bild 303) mit der Seriennummer ist an der B-Säule auf der Beifahrerseite (T-Modelle und A-Modelle) oder im Eingangsbereich (I-Modelle) angebracht.

Das Typschild nicht entfernen. Das Typschild:

- identifiziert das Fahrzeug
- hilft bei der Beschaffung von Ersatzteilen
- dokumentiert zusammen mit den Fahrzeugpapieren den Fahrzeughalter

## 13 **Wartung**

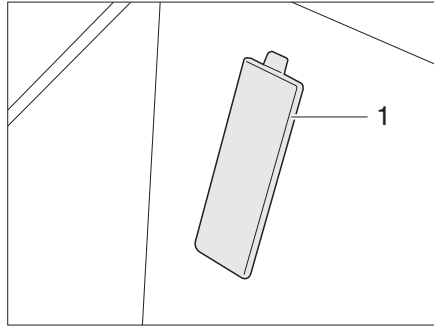


Bild 304 Abdeckung Fahrgestellnummer  
(Basisfahrzeug Fiat)



- ▷ Bei Rückfragen an die Kundendienststelle immer die **Seriennummer** mit angeben.
- ▷ Die Fahrgestellnummer befindet sich bei Fahrzeugen auf Fiat-Basis hinter einer Abdeckung (Bild 304,1) im Einstieg auf der Beifahrerseite.

### 13.11 **Warn- und Hinweisaufkleber**

Am und im Fahrzeug sind Warn- und Hinweisaufkleber angebracht. Warn- und Hinweisaufkleber dienen der Sicherheit und dürfen nicht entfernt werden.



- ▷ Ersatzaufkleber können beim autorisierten Handelspartner oder bei der Servicestelle angefordert werden.

# 13 **Wartung**

**Kapitelübersicht**

In diesem Kapitel finden Sie wichtige Hinweise zur Ersatzteilbeschaffung.



- ▶ Jede Änderung des werkseitigen Zustands des Fahrzeugs kann das Fahrverhalten und die Verkehrssicherheit beeinträchtigen.
- ▶ Von Dethleffs empfohlene Sonderausstattungen und Original-Ersatzteile wurden speziell für Ihr Fahrzeug entwickelt und freigegeben. Die autorisierten Handelspartner oder die Servicestellen führen diese Produkte. Die autorisierten Handelspartner und Servicestellen sind über zulässige technische Einzelheiten informiert und führen die notwendigen Arbeiten fachgerecht aus.
- ▶ Von Dethleffs nicht freigegebene Zubehör-, An-, Um- oder Einbauteile können zu Schäden am Fahrzeug und zur Beeinträchtigung der Verkehrssicherheit führen. Selbst wenn für diese Teile ein Gutachten eines Sachverständigen, eine Allgemeine Betriebserlaubnis oder eine Bauartgenehmigung vorliegt, besteht damit keine Sicherheit für die ordnungsgemäße Beschaffenheit des Produkts.
- ▶ Wenn Produkte, die von Dethleffs nicht freigegeben wurden, Schäden verursachen, kann dafür keine Haftung übernommen werden. Dies gilt auch für unzulässige Änderungen am Fahrzeug.

Aus Sicherheitsgründen müssen Ersatzteile für Geräte den Angaben des Herstellers entsprechen und von diesem als Ersatzteil zugelassen sein. Nur der Gerätehersteller oder eine autorisierte Fachwerkstatt darf die Ersatzteile einbauen. Für den Ersatzteilbedarf stehen die autorisierten Handelspartner und Servicestellen zur Verfügung.

Hier einige Vorschläge für wichtige Ersatzteile:

- Sicherungen
- Keilriemen
- Wischerblätter
- Glühlampen
- Wasserpumpe (Tauchpumpe)

Bei Ersatzteilbestellungen die Seriennummer und den Fahrzeug-Typ dem autorisierten Handelspartner oder der Servicestelle angeben.

Das in dieser Bedienungsanleitung beschriebene Fahrzeug ist nach Werksnorm konzipiert und ausgestattet. Je nach Einsatzzweck wird nützliches Sonderzubehör angeboten. Bei Anbau von Sonderzubehör prüfen, ob dieses in die Fahrzeugpapiere eingetragen werden muss. Die technisch zulässige Gesamtmasse beachten. Der autorisierte Handelspartner oder die Servicestelle berät gerne.

## **14** Ersatzteile



## Kapitelübersicht

In diesem Kapitel finden Sie Hinweise zu den Reifen des Fahrzeugs.

Die Hinweise betreffen im Einzelnen:

- die Reifenauswahl
- den Umgang mit den Reifen
- den Radwechsel
- die Ersatzrad-Halterung
- den Reifendruck

Am Ende des Kapitels finden Sie eine Tabelle, der Sie den korrekten Reifendruck für Ihr Fahrzeug entnehmen können.

### 15.1 Allgemeines



- ▶ Regelmäßig vor der Fahrt oder im Abstand von 2 Wochen den Reifendruck prüfen. Ein falscher Reifendruck verursacht übermäßigen Verschleiß und kann zur Beschädigung der Reifen bis hin zum Platzen führen. Das Fahrzeug kann außer Kontrolle geraten.



- ▷ Reifendruck nur bei kalten Reifen prüfen.
- ▷ Am Fahrzeug sind schlauchlose Reifen montiert. Nie Schläuche in diese Reifen montieren.
- ▷ Bedienungsanleitung des Basisfahrzeugs beachten.



- ▷ Je nach Basisfahrzeug und Ausführung sind die Fahrzeuge serienmäßig nur mit einem Reifenreparatur-Set ausgestattet.
- ▷ Bei einer Reifenpanne das Fahrzeug an den rechten Fahrbahnrand fahren. Das Fahrzeug mit einem Warndreieck absichern. Warnblinkanlage einschalten.
- ▷ Bei Fahrzeugen mit Tandem-Achse kann es systembedingt zu erhöhtem Reifenverschleiß kommen.
- ▷ Reifen dürfen nicht älter als 6 Jahre sein, weil das Material mit der Zeit brüchig wird. Die vierstellige DOT-Nummer auf der Reifenflanke gibt das Herstellungsdatum an. Die ersten beiden Ziffern bezeichnen die Woche, die letzten beiden Ziffern das Herstellungsjahr.

Beispiel: (1509) Woche 15, Herstellungsjahr 2009.

#### Beachten:

- Reifen regelmäßig (alle 14 Tage) auf gleichmäßige Profilabnutzung, Profiltiefe und äußere Beschädigung prüfen.
- Die vom Gesetzgeber vorgeschriebene Mindestprofiltiefe beachten.
- Immer Reifen gleicher Bauart, gleichen Fabrikates und gleicher Ausführung (Sommerreifen oder Winterreifen) verwenden.
- Nur für den Felgentyp zulässige Reifen verwenden. Die zugelassenen Felgen- und Reifengrößen sind in den Fahrzeugpapieren des Fahrzeugs aufgeführt, aber auch der autorisierte Handelspartner oder die Servicestelle berät gerne.
- Neue Reifen auf einer Strecke von ca. 100 km mit mäßiger Geschwindigkeit einfahren, da erst dann die volle Haftung gegeben ist.

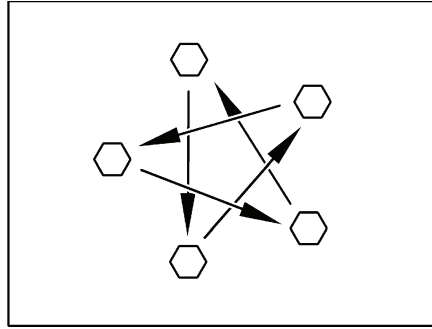


Bild 305 Radmuttern oder Radschrauben über Kreuz anziehen

- Radmuttern oder Radschrauben regelmäßig auf festen Sitz prüfen. Radmuttern oder Radschrauben eines ausgewechselten Rades nach 50 km über Kreuz nachziehen (Bild 305).
- Wenn neue oder neu lackierte Felgen verwendet werden, die Radmuttern oder Radschrauben zusätzlich nach ca. 1000 bis 5000 km nachziehen.
- Bei Stilllegung oder längeren Standzeiten Druckstellen an Reifen und Radlagern verhindern:  
Das Fahrzeug so aufbocken, dass die Räder entlastet sind, oder das Fahrzeug alle 4 Wochen so bewegen, dass sich die Stellung der Räder ändert.
- Regelmäßig das Reserverad bzw. das Reifen-Pannenset austauschen.

## 15.2 Reifenauswahl



- ▶ Die falsche Reifenwahl kann während der Fahrt zur Beschädigung der Reifen bis hin zum Platzen führen.



- ▶ Wenn Reifen montiert werden, die nicht für das Fahrzeug zugelassen sind, kann die Betriebserlaubnis für das Fahrzeug und damit der Versicherungsschutz erlöschen. Der autorisierte Handelspartner oder die Servicestelle berät gerne.

Die für Ihr Fahrzeug freigegebenen Reifengrößen stehen in den Fahrzeugpapieren oder sind bei den autorisierten Handelspartnern oder den Servicestellen zu erfahren. Jeder Reifen muss zu dem Fahrzeug passen, an dem er gefahren werden soll. Dies gilt zunächst für seine äußeren Abmessungen (Durchmesser, Breite), die durch die genormte Größenbezeichnung angegeben werden. Darüber hinaus muss der Reifen den Anforderungen des jeweiligen Fahrzeugs hinsichtlich Gewicht und Geschwindigkeit entsprechen.

Beim Gewicht wird von der zulässigen maximalen Achslast ausgegangen, die auf zwei Reifen verteilt wird. Die maximale Tragfähigkeit eines Reifens wird durch seinen Load-Index (= LI, Tragfähigkeits-Kennzahl) ausgewiesen.

Auch die Achsgeometrie eines Fahrzeugs, wie Sturz und Spur, ist für die Reifenauswahl wichtig. Die für einen Reifen zulässige Höchstgeschwindigkeit (bei voller Tragfähigkeit) wird durch seinen Speed-Index (= GSY, Geschwindigkeits-Symbol) angegeben. Load-Index und Speed-Index zusammen bilden die Betriebskennung eines Reifens. Sie ist offizieller Bestandteil der vollständigen, genormten Dimensionsbezeichnung, die auf jedem Reifen selbst steht. Diese Angaben auf dem Reifen müssen mit denen in den Fahrzeugpapieren übereinstimmen.

# 15

## Räder und Reifen

### 15.3 Bezeichnungen am Reifen

215/70 R 15C 109/107 Q

Bezeichnung	Erklärung
215	Breite des Reifens in mm
70	Verhältnis Höhe zu Breite des Reifens in Prozent
R	Reifenbauart (R = radial)
15	Felgendurchmesser in Zoll
C	Commercial (Transporter)
CP	verstärkte Reifen speziell für Camping-Fahrzeuge
109	Tragfähigkeits-Kennzahl Einzelbereifung
107	Tragfähigkeits-Kennzahl Zwillingsbereifung
Q	Geschwindigkeits-Symbol (Q = 160 km/h)

### 15.4 Umgang mit Reifen

- Bordsteine im stumpfen Winkel überfahren. Der Reifen wird sonst unter Umständen an der Flanke geklemmt. Das Überfahren des Bordsteins im spitzen Winkel kann zur Beschädigung des Reifens und in der Folge zum Platzen des Reifens führen.
- Hochstehende Kanaldeckel langsam überfahren. Der Reifen wird sonst unter Umständen geklemmt. Das schnelle Überfahren hochstehender Kanaldeckel kann zur Beschädigung des Reifens und in der Folge zum Platzen des Reifens führen.
- Stoßdämpfer regelmäßig prüfen lassen. Das Fahren mit schlechten Stoßdämpfern führt zu deutlich erhöhtem Verschleiß.
- Bei ungleichmäßiger Profilabnutzung Vorspur und Sturz prüfen lassen. Das Fahren mit falsch eingestellter Vorspur oder einseitig verstelltem Sturz führt zu deutlich erhöhtem Verschleiß.
- Blockierbremsungen vermeiden. Bei einer Blockierbremsung bekommen die Reifen mehr oder minder starke "Bremsplatten". Dies mindert den Fahrkomfort. Die Reifen können sogar unbrauchbar werden.
- Die Reifen nicht mit einem Hochdruckreiniger reinigen. Die Reifen können innerhalb weniger Sekunden stark beschädigt werden und in der Folge platzen.
- Reifenschonend fahren. Scharfes Bremsen, Kavaliertarts und lange Fahrten auf schlechten Straßen vermeiden.

# 15

## Räder und Reifen

### 15.5 Radwechsel

#### 15.5.1 Allgemeine Hinweise



- ▶ Das Fahrzeug muss auf ebenem, festem und rutsicherem Boden stehen.
- ▶ Ersten Gang einlegen. Bei Automatikgetriebe auf Stellung "P" schalten.
- ▶ Vor dem Anheben des Fahrzeugs die Feststellbremse fest anziehen.
- ▶ Das Fahrzeug mit Unterlegkeilen auf der gegenüberliegenden Seite gegen Wegrollen absichern.
- ▶ Das Fahrzeug auf keinen Fall mit den angebauten Stützen anheben.
- ▶ Wenn ein Anhänger angekuppelt ist: Den Anhänger abkuppeln, bevor das Fahrzeug angehoben wird.
- ▶ Den Wagenheber auf keinen Fall am Aufbau, sondern unter der Achse ansetzen.
- ▶ Den Wagenheber niemals überlasten. Die maximal zulässige Last ist auf dem Typschild am Wagenheber angegeben.
- ▶ Den Wagenheber nur zum kurzzeitigen Anheben des Fahrzeugs während des Reifenwechsels einsetzen.
- ▶ Nicht den Motor starten, während das Fahrzeug angehoben ist.
- ▶ Es dürfen sich keine Personen unter das angehobene Fahrzeug legen.



- ▷ Beim Radwechsel nicht das Gewinde des Gewindebolzens beschädigen.
- ▷ Radmuttern oder Radschrauben über Kreuz anziehen (Bild 305).
- ▷ Wenn auf andere Felgen (z. B. Alufelgen oder Räder mit Winterbereifung) umgerüstet wird, die dazugehörigen Radschrauben mit der richtigen Länge und Kalottenform verwenden. Der Festsitz der Räder und die Funktion der Bremsanlage hängen davon ab.
- ▷ Felgen und Reifen, die nicht für das Fahrzeug zugelassen sind, können die Verkehrssicherheit beeinträchtigen.
- ▷ Räder nicht über Kreuz austauschen.



- ▷ Das Fahrzeug gemäß den nationalen Vorschriften, z. B. mit Warndreieck, absichern.
- ▷ Vor dem Radwechsel die Felgenreöße und die Reifengröße, die Reifentragfähigkeit und den Geschwindigkeitsindex auf dem Reifen prüfen. Nur die in den Fahrzeugpapieren angegebenen Felgenreößen und Reifengrößen verwenden.
- ▷ Weitere Informationen der Bedienungsanleitung des Basisfahrzeugs entnehmen.

# 15

## Räder und Reifen

### 15.5.2 Anzugsdrehmoment

Felge	Anzugsdrehmoment
Stahlfelge 15"	160 Nm
Stahlfelge 16"	180 Nm
Alufelge 15" (Fiat / Citroen)	130 Nm
Alufelge 16" (Fiat / Citroen)	160 Nm
Alufelge 17" (Light-Chassis)	140 Nm
Alufelge 17" (Maxi-Chassis)	160 Nm
Alufelge Dethleffs 16" (Light-Chassis)	140 Nm
Alufelge Dethleffs 16" (Maxi-Chassis)	160 Nm

### 15.6 Reifen-Pannenset



- ▷ Bei Modellen mit einem Basisfahrzeug der Marke Fiat ist serienmäßig ein Reifen-Pannenset zum Aufschäumen des defekten Reifens beigelegt.

### 15.7 Reifendruck



- ▷ Ein zu niedriger Reifendruck führt zur Überhitzung des Reifens. Schwere Schäden im Reifen können die Folge sein.
- ▷ Regelmäßig vor der Fahrt oder im Abstand von 2 Wochen den Reifendruck prüfen. Ein falscher Reifendruck verursacht übermäßigen Verschleiß und kann zur Beschädigung der Reifen bis hin zum Platzen führen. Das Fahrzeug kann außer Kontrolle geraten.
- ▷ Nur Ventile verwenden, die für den vorgeschriebenen Reifendruck zugelassen sind.



- ▷ Reifendruck nur bei kalten Reifen prüfen.

Die Tragkraft und damit die Haltbarkeit eines Reifens hängt unmittelbar mit dem Reifendruck zusammen. Luft ist ein flüchtiges Medium, das unvermeidlich auch aus Reifen entweicht.

Als Faustregel kann man ansetzen, dass bei einem gefüllten Reifen alle zwei Monate ein Druckverlust von 0,1 bar eintritt. Um Schäden oder ein Platzen der Reifen zu vermeiden, den Reifendruck regelmäßig prüfen.



- ▷ Die Angaben der Reifendruck-Werte gelten für beladene Fahrzeuge bei kalten Reifen.
- ▷ Bei warmen Reifen ist der Druck höher als bei kalten Reifen. Den korrekten Druck daher bei kalten Reifen kontrollieren.
- ▷ Angabe des Reifendrucks in bar.
- ▷ Das verwendete Ventil muss für den Luftdruck zugelassen sein. Über 4,75 bar empfehlen wir die Verwendung eines Metall-Ventils.
- ▷ Die Daten der zulässigen Achslast den Fahrzeugpapieren entnehmen.
- ▷ Bei Ersatzbedarf empfiehlt Dethleffs Reifen in Camping-Ausführung.

## 15 Räder und Reifen

Die Fahrzeuge werden laufend dem neuesten technischen Stand angepasst. Es ist möglich, dass neue Reifengrößen in dieser Tabelle noch nicht berücksichtigt sind. In diesem Fall stellt der Dethleffs-Handelspartner gerne die neuesten Werte zur Verfügung.

Luftdrucktabelle (abhängig von den Achslasten)

Reifengröße	Luftdruck [bar]	Achslasten [kg]						
		1500	1650	1700	1750	1850	1900	1950
<b>215/70 R15 C (109/107R)</b>	vorn	3,1	3,5	3,7	3,75	4,0	4,1	4,25
	hinten	3,1	3,5	3,7	3,75	4,0	4,1	4,25
<b>215/70 R15 CP (109R)</b>	vorn	3,25	3,6	3,75	3,9	4,25	4,4	4,5
	hinten	3,75	4,25	4,4	4,5	4,9	5,0	5,25
<b>225/70 R15 C (112/110R)</b>	vorn	3,0	3,1	3,25	3,5	3,7	3,8	3,9
	hinten	3,0	3,1	3,25	3,5	3,7	3,8	3,9
<b>215/75 R16 C (116/114R)</b>	vorn	3,0	3,1	3,25	3,5	3,7	3,8	3,9
	hinten	3,0	3,1	3,25	3,5	3,7	3,8	3,9
<b>225/75 R16 C (116/114N)</b>	vorn	3,0	3,0	3,0	3,25	3,3	3,4	3,5
	hinten	3,0	3,0	3,0	3,25	3,3	3,4	3,5
<b>225/75 R16 CP (116R)</b>	vorn	3,0	3,0	3,0	3,25	3,3	3,4	3,5
	hinten	3,0	3,0	3,5	3,6	3,9	4,0	4,1
<b>235/60 R17 C (117/115R)</b>	vorn	3,0	3,1	3,25	3,5	3,7	3,8	3,9
	hinten	3,0	3,1	3,25	3,5	3,7	3,8	3,9
<b>225/75 R16 C (121/120R)</b>	vorn	3,0	3,0	3,1	3,2	3,4	3,5	3,6
	hinten	3,0	3,0	3,1	3,2	3,4	3,5	3,6

Reifengröße	Luftdruck [bar]	Achslasten [kg]					
		2000	2100	2200	2300	2400	2700
<b>215/70 R15 C (109/107R)</b>	vorn	4,5	-	-	-	-	-
	hinten	4,5	-	-	-	-	-
<b>215/70 R15 CP (109R)</b>	vorn	4,75	-	-	-	-	-
	hinten	5,5	-	-	-	-	-
<b>225/70 R15 C (112/110R)</b>	vorn	4,0	-	-	-	-	-
	hinten	4,0	-	-	-	-	-
<b>215/75 R16 C (116/114R)</b>	vorn	4,0	4,25	4,5	4,75	5,0	-
	hinten	4,0	4,25	4,5	4,75	5,0	-
<b>225/75 R16 C (116/114N)</b>	vorn	3,75	4,0	4,25	4,5	4,75	-
	hinten	3,75	4,0	4,25	4,5	4,75	-
<b>225/75 R16 CP (116R)</b>	vorn	3,75	4,0	4,25	4,5	4,75	-
	hinten	4,25	4,5	4,75	5,0	5,25	-
<b>235/60 R17 C (117/115R)</b>	vorn	4,0	4,25	4,5	4,75	5,0	-
	hinten	4,0	4,25	4,5	4,75	5,0	-
<b>225/75 R16 C (121/120R)</b>	vorn	3,75	4,0	4,25	4,5	4,75	5,5
	hinten	3,75	4,0	4,25	4,5	4,75	5,5

## Kapitelübersicht

In diesem Kapitel finden Sie Hinweise zu möglichen Störungen an Ihrem Fahrzeug. Die Störungen sind mit ihrer möglichen Ursache und einem Vorschlag zur Abhilfe aufgelistet.

Die Hinweise betreffen im Einzelnen:

- die Bremsanlage
- die elektrische Anlage
- die Gasanlage
- den Gaskocher
- den Gasbackofen
- das Mikrowellengerät
- die Heizung
- den Boiler
- den Kühlschrank
- die Klimaanlage
- die Wasserversorgung
- die Toilette
- den Aufbau

Die genannten Störungen können ohne große Fachkenntnisse und mit wenigen Griffen selbst behoben werden. Sollten die in dieser Bedienungsanleitung aufgeführten Abhilfen nicht zum Erfolg führen, muss eine autorisierte Fachwerkstatt die Störungsursache suchen und beheben.

### 16.1 Bremsanlage



- ▶ Mängel an der Bremsanlage sofort von einer autorisierten Fachwerkstatt beheben lassen.

# 16

## Störungssuche

### 16.2 Elektrische Anlage



▷ Beim Wechseln der Wohnraumbatterie nur Batterien derselben Bauart verwenden.




▷ Zum Wechseln der Sicherungen siehe Kapitel 9.

Störung	Ursache	Abhilfe
Beleuchtungsanlage außen funktioniert nicht mehr vollständig	Glühlampe defekt	Glühlampe ersetzen. Auf Volt- und Wattangabe achten
	Sicherung am Elektroblock defekt	Sicherung am Elektroblock wechseln
	Sicherungen im Fahrzeug-Sicherungskasten defekt	Sicherungen im Fahrzeug-Sicherungskasten prüfen und ggf. wechseln.
Innenbeleuchtung funktioniert nicht	Glühlampe defekt	Glühlampe ersetzen. Auf Volt- und Wattangabe achten
	Sicherung am Elektroblock defekt	Sicherung am Elektroblock wechseln
Elektrische Eintrittstufe lässt sich nicht aus- bzw. einfahren	Sicherung am Elektroblock defekt	Sicherung am Elektroblock wechseln
Keine 230-V-Versorgung trotz Anschluss	230-V-Sicherungsautomat hat ausgelöst	230-V-Sicherungsautomat einschalten
	Sicherung in der Kabeltrommel defekt	Sicherung in der Kabeltrommel prüfen und ggf. wechseln
Starterbatterie oder Wohnraumbatterie wird bei 230-V-Betrieb nicht geladen	Jumbo-Flachsicherung (40 A) an der Starterbatterie oder an der Wohnraumbatterie defekt	Jumbo-Flachsicherung (40 A) an der Starterbatterie oder an der Wohnraumbatterie wechseln
	Lademodul im Elektroblock defekt	Kundendienst aufsuchen
Wohnraumbatterie wird vom Fahrzeug nicht geladen	Sicherung an Lichtmaschine Klemme D+ defekt	Sicherung wechseln
	Trennrelais im Elektroblock defekt	Kundendienst aufsuchen



Störung	Ursache	Abhilfe
Kontroll-Leuchte 12 V leuchtet nicht	12-V-Versorgung ausgeschaltet	12-V-Versorgung einschalten
	Batterie-Trennschalter am Elektroblock ausgeschaltet	Batterie-Trennschalter einschalten
	Starterbatterie oder Wohnraumbatterie nicht geladen	Starterbatterie oder Wohnraumbatterie laden
	Trennrelais im Elektroblock defekt	Kundendienst aufsuchen
	Flachsicherung (2 A) an der Wohnraumbatterie defekt	Flachsicherung (2 A) an der Wohnraumbatterie wechseln
Keine Anzeige am Panel	12-V-Versorgung ausgeschaltet	12-V-Versorgung einschalten
	Wohnraumbatterie vom 12-V-Bordnetz getrennt	Wohnraumbatterie mit dem 12-V-Bordnetz verbinden
	Starterbatterie oder Wohnraumbatterie nicht geladen	Starterbatterie oder Wohnraumbatterie laden
	Trennrelais im Elektroblock defekt	Kundendienst aufsuchen
12-V-Versorgung funktioniert nicht	12-V-Versorgung ausgeschaltet	12-V-Versorgung einschalten
	Wohnraumbatterie vom 12-V-Bordnetz getrennt	Wohnraumbatterie mit dem 12-V-Bordnetz verbinden
	Wohnraumbatterie ist entladen	Wohnraumbatterie laden
	Jumbo-Flachsicherung (40 A) an der Wohnraumbatterie defekt	Jumbo-Flachsicherung (40 A) an der Wohnraumbatterie wechseln
	Trennrelais im Elektroblock defekt	Kundendienst aufsuchen
12-V-Versorgung funktioniert nicht bei 230-V-Betrieb	12-V-Versorgung ausgeschaltet	12-V-Versorgung einschalten
	Wohnraumbatterie vom 12-V-Bordnetz getrennt	Wohnraumbatterie mit dem 12-V-Bordnetz verbinden
	Lademodul im Elektroblock defekt	Kundendienst aufsuchen
	230-V-Sicherungsautomat hat ausgelöst	Kundendienst aufsuchen
	Jumbo-Flachsicherung (40 A) an der Wohnraumbatterie defekt	Jumbo-Flachsicherung (40 A) an der Wohnraumbatterie wechseln
Starterbatterie wird bei 12-V-Betrieb entladen	Trennrelais im Elektroblock defekt	Kundendienst aufsuchen
	Wohnraumbatterie vom 12-V-Bordnetz getrennt	Wohnraumbatterie mit dem 12-V-Bordnetz verbinden

Störung	Ursache	Abhilfe
Keine Spannung von der Wohnraumbatterie	Wohnraumbatterie ist entladen	Wohnraumbatterie sofort laden  ▷ Tiefentladung schädigt die Batterie. Vor längerer Standzeit des Fahrzeugs die Wohnraumbatterie voll laden
Keine Ausgangsspannung am Wechselrichter (LED "Power Status" zeigt Fehler an)	Eingangsspannung zu hoch (schnelles Blinken)	Eingangsspannung prüfen
	Eingangsspannung zu niedrig (langsames Blinken)	Batterie nachladen Leitungen und Verbindungen prüfen
	Thermische Überlastung (periodisches Blinken)	Wechselrichter und Verbraucher ausschalten und nach ca. 5 bis 10 Minuten wieder einschalten Belüftung verbessern
	Kurzschluss, Verpolung oder zu hohe Dauerbelastung (Dauerleuchten)	Wechselrichter ausschalten und Verbraucher entfernen. Wenn beim Wiedereinschalten ohne Verbraucher kein Fehler auftritt, ist der Verbraucher defekt. Wenn der Fehler trotzdem wieder auftritt, Kundendienst aufsuchen.
Dunstabzug funktioniert nicht	230-V-Sicherungsautomat ausgeschaltet	230-V-Sicherungsautomat einschalten
	12-V-Versorgungsgerät ausgeschaltet	12-V-Versorgungsgerät am Panel einschalten
	Netzgerät defekt	Kundendienst aufsuchen
	Sicherung (15 A) am 230-V-Sicherungskasten defekt	Sicherung (15 A) wechseln
	Sicherung (15 A) am Elektroblock defekt	Sicherung (15 A) wechseln
	Dunstabzug defekt	Kundendienst aufsuchen
Klimaanlage lässt sich nicht aus- bzw. einschalten	230-V-Sicherungsautomat hat ausgelöst	230-V-Sicherungsautomat einschalten
	Batterie der Fernbedienung ist leer	Batterie der Fernbedienung wechseln

# 16

## Störungssuche

### 16.3 Gasanlage



- ▶ Bei Defekt an der Gasanlage (Gasgeruch, hoher Gasverbrauch) besteht Explosionsgefahr! Sofort Haupt-Absperrventil an der Gasflasche schließen. Fenster und Türen öffnen und gut lüften.
- ▶ Bei Defekt an der Gasanlage: Nicht rauchen, keine offenen Flammen entzünden und keine Elektroschalter (Lichtschalter usw.) betätigen.
- ▶ Defekt an der Gasanlage von einer autorisierten Fachwerkstatt beheben lassen.

Störung	Ursache	Abhilfe
Kein Gas	Gasflasche leer	Gasflasche wechseln
	Gasabsperrentil geschlossen	Gasabsperrentil öffnen
	Haupt-Absperrventil an der Gasflasche geschlossen	Haupt-Absperrventil an der Gasflasche öffnen
	Außentemperatur zu niedrig (-42 °C bei Propangas, 0 °C bei Butangas)	Höhere Außentemperatur abwarten
	Einbaugerät defekt	Kundendienst aufsuchen

### 16.4 Kochstelle

#### 16.4.1 Gaskocher/Gasbackofen

Störung	Ursache	Abhilfe
Zünderungen springen nicht an (Flamme brennt nach Loslassen der Reglergriffe nicht)	Zu kurze Anheizzeit	Nach Zündung ca. 15 bis 20 Sekunden Reglergriff gedrückt halten
	Zünder defekt	Kundendienst aufsuchen
Flamme erlischt bei Kleinstellung	Zünderfühler steht nicht richtig	Zünderfühler richtig einstellen (nicht biegen). Die Fühlerspitze soll den Brenner um 5 mm überragen. Der Fühlerhals soll nicht mehr als 3 mm vom Brennerkranz entfernt sein; ggf. Kundendienst aufsuchen

# 16

## Störungssuche

### 16.4.2 Mikrowellengerät



► Nur Fachpersonal darf das Mikrowellengerät reparieren. Durch unsachgemäße Reparaturen können erhebliche Gefahren für den Benutzer entstehen.

Störung	Ursache	Abhilfe
Mikrowellengerät schaltet nicht ein	Sicherung defekt	Sicherung wechseln
	Tür des Mikrowellengeräts ist nicht richtig geschlossen	Fremdkörper entfernen, die in der Tür des Mikrowellengeräts klemmen, und Tür richtig schließen

### 16.5 Heizung/Boiler

Bei einem Defekt die nächstgelegene Kundendienstwerkstatt des betreffenden Gerätefabrikats verständigen. Die Adressenliste liegt den Gerätebegleitpapieren bei. Nur autorisiertes Fachpersonal darf das Gerät reparieren.

#### 16.5.1 Heizung/Boiler Truma

Störung	Ursache	Abhilfe
Heizung zündet nicht	Temperaturfühler am Bedienteil oder Fernfühler defekt	Stecker am Bedienteil abziehen. Die Heizung funktioniert dann ohne Thermostat. So bald wie möglich Kundendienst aufsuchen
Rote Kontroll-Leuchte "Störung" leuchtet	Luft im Gasleitungssystem	Ausschalten und erneut einschalten. Nach zweimaligem vergeblichem Zündversuch vor erneutem Einschalten 10 Minuten abwarten
	Gasmangel	Haupt-Absperrventil und Gasabsperrventil öffnen Volle Gasflasche anschließen
	Defekt eines Sicherungsgliedes	Kundendienst aufsuchen
Rote Kontroll-Leuchte "Störung" blinkt	Betriebsspannung zu gering	Wohnraumbatterie laden (lassen) oder erneuern
Grüne Kontroll-Leuchte hinter Drehknopf leuchtet nicht	Sicherung am Elektroblock defekt	Sicherung am Elektroblock wechseln
	Sicherung in der elektronischen Steuereinheit hat angesprochen	Kundendienst aufsuchen
	Wohnraumbatterie defekt	Wohnraumbatterie laden (lassen) oder erneuern
Gelbe Kontroll-Leuchte am Energie-Wahlschalter leuchtet nicht	Keine Versorgungsspannung	230-V-Anschluss und Sicherungen prüfen
	Überhitzungsschalter hat ausgelöst	Überhitzungsschalter drücken

Störung	Ursache	Abhilfe
Boiler entleert sich, Sicherheits-/Ablassventil hat sich geöffnet	Innentemperatur unter 7 °C	Innenraum aufheizen
	Sicherheits-/Ablassventil von Batterieversorgung getrennt	Batterie-Trennung aufheben. Dazu den Batterie-Trennschalter am Elektroblock einschalten oder über das Panel die Batterietrennung aufheben
	Betriebsspannung unter 10,8 V	Wohnraumbatterie laden (lassen) oder erneuern
	Sicherung defekt	Sicherung am Elektroblock wechseln
Sicherheits-/Ablassventil schließt nicht beim Einschalten	Sicherheits-/Ablassventil von Batterieversorgung getrennt	Batterie-Trennung aufheben. Dazu den Batterie-Trennschalter am Elektroblock einschalten oder über das Panel die Batterietrennung aufheben
	Betriebsspannung unter 10,8 V	Wohnraumbatterie laden (lassen)
	Sicherung defekt	Sicherung am Elektroblock wechseln
Rote und grüne Kontroll-Leuchte leuchten nicht	Sicherung defekt	Sicherung am Elektroblock wechseln
Lüfterrad läuft laut oder nicht gleichmäßig	Lüfterrad verschmutzt	Truma-Service aufsuchen

### 16.5.2 Heizung/Boiler Alde



- ▷ Wenn ein Fehler im System auftritt, wird die Ursache auf dem Display angezeigt.

Störung	Ursache	Abhilfe
Heizung zündet nicht bei Gasbetrieb	Gasmangel	Haupt-Absperrventil und Gasabsperrventil öffnen
		Volle Gasflasche anschließen
Heizung zündet nicht	Batteriespannung zu niedrig	Batterie laden. Wenn die Batteriespannung über 11 V steigt, springt die Heizung automatisch an
Heizung zündet nicht bei 230-V-Elektrobetrieb	Keine 230-V-Versorgung	230-V-Sicherungsautomat einschalten
		230-V-Versorgung anschließen
Heizung schaltet ab	Überhitzung	Heizung abkühlen lassen. Zur Rückstellung der Anzeige die 12-V-Stromversorgung zur Heizung unterbrechen und wieder anschließen

Störung	Ursache	Abhilfe
Heizung läuft, aber keine Wärme an den Konvektoren	Umwälzpumpe funktioniert nicht	Raumthermostat einschalten Kundendienst aufsuchen
Heizung und Umwälzpumpe laufen, aber keine Wärme an den Konvektoren	Luft im Heizsystem	Warmwasser-Heizung entlüften

### 16.5.3 Heizung/Boiler Webasto

Im Falle einer Störung wird am Bedienelement/Störmeldungsanzeige eine Störmeldung über Blinkimpulse ausgegeben. Nach 5 schnellen GRÜNEN Blinkimpulsen erfolgt die Anzeige der Störmeldung durch eine Folge langer ROTER Blinkimpulse. Dieser Ablauf wiederholt sich, bis das Heizgerät abgeschaltet wird. In der folgenden Tabelle kann anhand der Anzahl der roten Blinkimpulse deren Bedeutung abgelesen werden. Danach wird wiederum eine Folge von 5 schnellen GRÜNEN Blinkimpulsen angezeigt.



- ▷ Im Falle einer Störung sollten als Erstes die Sicherungen und Steckverbindungen auf einwandfreien Zustand und Sitz überprüft werden. Kann der Fehler dadurch nicht behoben werden, muss das Heizgerät von Webasto-geschultem Personal überprüft werden.
- ▷ Anzahl rote Blinkimpulse 0 bis 15: Heizgerät schaltet automatisch ab.  
17 rote Blinkimpulse: Keine Abschaltung, aber die Blinkimpulse geben einen Fehler an.

Anzahl ROTE Blinkimpulse	Bedeutung	Abhilfe
00	Keine Kommunikation zwischen Bedienelement und Heizgerät oder Bedienelementfehler	Sicherungen und Kabelbaum überprüfen Webasto Service Center kontaktieren
01	Kein Start (nach 2 Startversuchen)	Brennstoffversorgung überprüfen und Heizgerät zurücksetzen (min. 30 Sek. ausschalten)
02	Flammabbruch Erneuter Start nicht erfolgreich	Brennstoffversorgung überprüfen und Heizgerät zurücksetzen (min. 30 Sekunden ausschalten)
03	Unterspannung oder Überspannung	Batterie aufladen oder Anschluss an eine andere Stromquelle (Gleichstrom, 12V), Heizgerät zurücksetzen (min. 5 Sek. ausschalten)
04	Brennstoffpumpe Unterbrechung / Kurzschluss / Überhitzung	Brennstoffpumpenkabel und Stecker überprüfen, auf Überhitzung prüfen (siehe Fehler 06 und 07), Heizgerät zurücksetzen (min. 5 Sek. ausschalten)

Anzahl ROTE Blinkimpulse	Bedeutung	Abhilfe
05	Heizluft Motor Störung: Unterbrechung / Kurzschluss / Ventilatorzahl nicht im zulässigen Bereich / Ventilator blockiert	Sicherstellen, dass der Heizluftventilator freigängig ist, mögliche störende Objekte entfernen, Heizgerät zurücksetzen (min. 5 Sek. ausschalten)
06	Überhitzung oder Wertüberschreitung Wasser Temperatursensor	Wasserstand überprüfen, Heizgerät zurücksetzen (min. 5 Sek. ausschalten) oder Winterbetrieb, Heizen ohne Warmwasserbereitstellung anwählen
07	Überhitzung	Sicherstellen, dass Heizluft frei strömen kann, Lufteinlässe und Ausströmer nicht blockiert sind. Heizgerät zurücksetzen (min. 5 Sek. ausschalten)
08	Überhitzung Steuergerät des Heizgerätes	Sicherstellen, dass Kühlluft frei zirkulieren kann, Heizgerät zurücksetzen (min. 5 Sek. ausschalten)
09	Brennluft Motor Störung: Unterbrechung / Kurzschluss / Überlast / Blockierung	Sicherstellen, dass der Kühlluftventilator freigängig ist, mögliche störende Objekte entfernen. 15 A Sicherung (rote Leitung) prüfen.
10	Steuergerät Störung / Heizgerät blockiert	Heizgerät wieder in Betrieb nehmen und Heizgerät neu starten.
		Webasto Service Center kontaktieren
11	Innentemperatursensor Unterbrechung oder Kurzschluss	Kabelführung überprüfen, Abklemmungen oder Brüche vermeiden, Steckverbindung hinter Bedienelement überprüfen. Heizgerät zurücksetzen (min. 5 Sek. ausschalten)
12	Heizlufttemperatursensor Unterbrechung / Kurzschluss	Heizgerät zurücksetzen (min. 5 Sek. ausschalten)
		Webasto Service Center kontaktieren
13	Wassertemperatursensor Unterbrechung / Kurzschluss	Siehe Störmeldung 12

Anzahl ROTE Blinkimpulse	Bedeutung	Abhilfe
14	Glühstift / Flammwächter Unterbrechung / Kurzschluss	Siehe Störmeldung 12
15	Vorzeitige Flammerkennung	Siehe Störmeldung 12
17	Elektrisches Sicherheits-/ Ablassventil Unterbrechung oder Kurzschluss	Siehe Störmeldung 12

## 16.6 Kühlschrank

Bei einem Defekt die nächstgelegene Kundendienstwerkstatt des betreffenden Gerätefabrikats verständigen. Die Adressenliste liegt den Gerätebegleitpapieren bei. Nur autorisiertes Fachpersonal darf das Gerät reparieren.

### 16.6.1 Kühlschrank Dometic ohne AES

Störung	Ursache	Abhilfe
Kühlschrank schaltet bei 230-V-Betrieb nicht ein	Keine 230-V-Versorgung	230-V-Versorgung anschließen
	230-V-Sicherungsautomat hat ausgelöst	230-V-Sicherungsautomat einschalten
	Zu geringe Betriebsspannung 230 V	230-V-Versorgung von Fachwerkstatt prüfen lassen
Kühlschrank schaltet bei 12-V-Betrieb nicht ein	Jumbo-Flachsicherung (40 A) an der Starterbatterie defekt	Jumbo-Flachsicherung (40 A) an der Starterbatterie wechseln
	Flachsicherung (2 A) an der Starterbatterie defekt	Flachsicherung (2 A) an der Starterbatterie wechseln
	Trennrelais im Elektroblok defekt	Kundendienst aufsuchen
	Zu geringe Betriebsspannung 12 V	12-V-Versorgung von Fachwerkstatt prüfen lassen
Kühlschrank schaltet bei Gasbetrieb nicht ein Betriebsanzeige "GAS" blinkt gelb	Gasmangel	Haupt-Absperrventil und Gasabsperrventil öffnen
		Volle Gasflasche anschließen
	Luft in der Gasleitung	Zündvorgang 3- oder 4-mal wiederholen
Spinnweben oder Verbrennungsrückstände in der Brennkammer	Außen am Fahrzeug das Lüftungsgitter abnehmen und die Brennkammer reinigen	



## 16.6.2 Kühlschrank Thetford ohne SES (Fehlerdiagnose)

Fehlercode	Ursache	Abhilfe
1	Die 230-V-Versorgung liegt 75 % unter der erforderlichen Betriebsspannung	Kundendienst aufsuchen
2	Die 12-V-Versorgung liegt 75 % unter der erforderlichen Betriebsspannung	Kundendienst aufsuchen
3	Der Kühlschrank arbeitet im 230-V-Betrieb, obwohl kein 230-V-Betrieb gewählt ist	Kundendienst aufsuchen
4	Der Kühlschrank arbeitet im 12-V-Betrieb, obwohl kein 12-V-Betrieb gewählt ist	Kundendienst aufsuchen
5	Der Kühlschrank arbeitet im Gasbetrieb, obwohl kein Gasbetrieb gewählt ist	Kundendienst aufsuchen
6	Das Gasventil wird als offen festgestellt, obwohl es geschlossen sein sollte	Kundendienst aufsuchen
7	Das Gasventil wird als geschlossen festgestellt, obwohl es offen sein sollte	Kundendienst aufsuchen
8	Die 230-V-Versorgung liegt 20 % unter der erforderlichen Betriebsspannung	230-V-Versorgung prüfen
9	Die Gaszufuhr wurde geschlossen. Die Flamme wurde im Gasbetrieb nicht innerhalb von 30 Sekunden gezündet	<ul style="list-style-type: none"> <li>● Gasversorgung prüfen</li> <li>● Den Zündvorgang 3- bis 4-mal wiederholen</li> <li>● Kundendienst aufsuchen</li> </ul>
10	Der Kühlschrank steht auf 12-V-Betrieb und der Fahrzeugmotor läuft nicht	Den Fahrzeugmotor starten oder eine andere Energiequelle wählen
11	Der Kühlschrank steht auf "AUTO"-Modus und es ist keine Energiequelle verfügbar	Eine Energiequelle bereitstellen und den Kühlschrank zurücksetzen. Dazu den Kühlschrank aus- und wieder einschalten
12	-	Kundendienst aufsuchen
13	Der Temperatursensor ist defekt	Prüfen, ob der Stecker oberhalb der Lamelle im Innern des Kühlschranks richtig eingesteckt ist. Wenn ja: Kundendienst aufsuchen
14	Die Verbindung zwischen Bedienelementen und Steuergerät ist unterbrochen	Kundendienst aufsuchen

# 16

## Störungssuche

### 16.6.3 Dometic 8er-Reihe mit MES



▷ Bei einer Störung leuchtet immer auch die Anzeige-LED Störung "⚠️".

Störung	Ursache	Abhilfe
LED "⚡" blinkt	Keine 230-V-Versorgung	230-V-Versorgung anschließen
	230-V-Sicherungsautomat hat ausgelöst	230-V-Sicherungsautomat einschalten
	Zu geringe Betriebsspannung 230 V	230-V-Versorgung von Fachwerkstatt prüfen lassen
LED "🔌" blinkt	Sicherung am Elektroblock defekt	Sicherung am Elektroblock wechseln
	Trennrelais im Elektroblock defekt	Kundendienst aufsuchen
	Zu geringe Betriebsspannung 12 V	12-V-Versorgung von Fachwerkstatt prüfen lassen
LED "🔥" blinkt	Gasmangel	Haupt-Absperrventil und Gasabsperrventil öffnen
		Volle Gasflasche anschließen
	Spinnweben oder Verbrennungsrückstände in der Brennkammer	Außen am Fahrzeug das Lüftungsgitter abnehmen und die Brennkammer reinigen
LEDs für Anzeige der Temperaturstufe blinken	Temperatursensor defekt	Kundendienst aufsuchen
LED "⚡" und LEDs für Anzeige der Temperaturstufe blinken	230-V-Heizelement defekt	Kundendienst aufsuchen
LED "🔌" und LEDs für Anzeige der Temperaturstufe blinken	12-V-Heizelement defekt	Kundendienst aufsuchen

# 16

## Störungssuche

### 16.6.4 Dometic 8er-Reihe mit AES



▷ Bei einer Störung leuchtet immer auch die Anzeige-LED Störung "⚠".

Störung	Ursache	Abhilfe
Text "230 V" blinkt	Keine 230-V-Versorgung	230-V-Versorgung anschließen
	230-V-Sicherungsautomat hat ausgelöst	230-V-Sicherungsautomat einschalten
	Zu geringe Betriebsspannung 230 V	230-V-Versorgung von Fachwerkstatt prüfen lassen
Text "12 V" blinkt	Sicherung am Elektroblock defekt	Sicherung am Elektroblock wechseln
	Trennrelais im Elektroblock defekt	Kundendienst aufsuchen
	Zu geringe Betriebsspannung 12 V	12-V-Versorgung von Fachwerkstatt prüfen lassen
Text "GAS" blinkt	Gasmangel	Haupt-Absperrventil und Gasabsperrventil öffnen
		Volle Gasflasche anschließen
	Spinnweben oder Verbrennungsrückstände in der Brennkammer	Außen am Fahrzeug das Lüftungsgitter abnehmen und die Brennkammer reinigen
LEDs für Anzeige der Temperaturstufe blinken	Temperatursensor defekt	Kundendienst aufsuchen
Text "HE1" blinkt	230-V-Heizelement defekt	Kundendienst aufsuchen
Text "HE2" blinkt	12-V-Heizelement defekt	Kundendienst aufsuchen

## 16.7 Klimaanlage


Störung	Ursache	Abhilfe
Klimaanlage kühlt nicht	Keine 230-V-Versorgung	230-V-Versorgung anschließen
	Sicherung defekt	Sicherung prüfen und ggf. ersetzen
	Temperatur unter 16 °C	
	Temperatur falsch eingestellt	Temperatur einstellen
	Luftfilter verschmutzt	Luftfilter wechseln

## 16.8 Wasserversorgung

Störung	Ursache	Abhilfe
Leckwasser im Fahrzeug	Undichte Stelle	Undichte Stelle feststellen, Wasserleitungen neu aufkleben
Kein Wasser	Wassertank leer	Trinkwasser nachfüllen
	Ablasshahn nicht geschlossen	Ablasshahn schließen
	12-V-Versorgung ausgeschaltet	12-V-Versorgung einschalten
	Sicherung für Wasserpumpe defekt	Sicherung am Elektroblock wechseln
	Wasserpumpe defekt	Wasserpumpe tauschen (lassen)
	Wasserleitung geknickt	Wasserleitung gerade legen bzw. tauschen
	Elektroblock defekt	Kundendienst aufsuchen
	Wasserpumpe am Panel ausgeschaltet	Wasserpumpe einschalten
Toilette hat kein Spülwasser	Wassertank leer	Trinkwasser nachfüllen
	Sicherung für Toilette defekt	Sicherung wechseln
Anzeige für Abwasser und Wasser zeigt falschen Wert an	Messsonde im Abwassertank oder Wassertank verschmutzt	Abwassertank/Wassertank reinigen
	Messsonde defekt	Messsonde wechseln
Abwassertank lässt sich nicht entleeren	Ablasshahn verstopft	Am Abwassertank Reinigungsdeckel öffnen und Abwasser ablassen. Abwassertank gut spülen
Auslauf am Einhandhebelmischer verstopft	Perlador verkalkt	Perlador ausklipsen, in Essigwasser entkalken (nur bei Produkten aus Metall)
Wasserdüsen am Brausekopf verstopft	Wasserdüsen verkalkt	Brausekopf in Essigwasser entkalken (nur bei Produkten aus Metall) bzw. weiche Düsenknöpfe abreiben
Wasser läuft langsam oder gar nicht aus der Duschwanne ab	Fahrzeug steht nicht waagrecht	Fahrzeug waagrecht stellen
Trübung des Wassers	Verschmutztes Wasser eingefüllt	Wassertank mechanisch und chemisch reinigen, anschließend desinfizieren und ausgiebig mit Trinkwasser spülen
	Rückstände im Wassertank oder in der Wasseranlage	Wasseranlage mechanisch und chemisch reinigen, anschließend desinfizieren und ausgiebig mit Trinkwasser spülen

Störung	Ursache	Abhilfe
Geschmacks- oder Geruchsveränderungen des Wassers	Verschmutztes Wasser eingefüllt	Wasseranlage mechanisch und chemisch reinigen, anschließend desinfizieren und ausgiebig mit Trinkwasser spülen
	Versehentlich Kraftstoff in den Wassertank eingefüllt	Sofort Fachwerkstatt aufsuchen
	Mikrobiologische Ablagerungen in der Wasseranlage	Wasseranlage mechanisch und chemisch reinigen, anschließend desinfizieren und ausgiebig mit Trinkwasser spülen
Ablagerungen im Wassertank und/oder in wasserführenden Bauteilen	Zu lange Verweildauer des Wassers im Wassertank und in den wasserführenden Bauteilen	Wasseranlage mechanisch und chemisch reinigen, anschließend desinfizieren und ausgiebig mit Trinkwasser spülen

### 16.9 Aufbau

Störung	Ursache	Abhilfe
Klappenscharniere/Türscharniere schwergängig	Klappenscharniere/Türscharniere nicht/zu wenig geschmiert	Klappenscharniere/Türscharniere mit säurefreiem und harzfreiem Fett schmieren
Scharniere/Gelenke in der Nasszelle/im Toilettenraum schwergängig/knarren	Scharniere/Gelenke nicht/zu wenig geschmiert	Scharniere/Gelenke mit lösungsmittelfreiem und säurefreiem Öl schmieren  ▷ In Sprühdosen sind oft Lösungsmittel enthalten
Stauschrankscharniere schwergängig/knarren	Stauschrankscharniere nicht/zu wenig geschmiert	Stauschrankscharniere mit säurefreiem und harzfreiem synthetischem Öl schmieren
Motorhaubenschwenksystem schwergängig	Motorhaubenschwenksystem nicht/zu wenig geschmiert	Motorhaubenschwenksystem mit säurefreiem und harzfreiem Fett schmieren
Heki-Dachhaube schwergängig	Gewindespindel nicht geschmiert	Gewindespindel einfetten
	Gewindespindel defekt	Neue Gewindespindel einsetzen lassen



- ▷ Für den Ersatzteilbedarf stehen die autorisierten Handelspartner und Servicestellen zur Verfügung.

## 16 Störungssuche

# 17

## Sonderausstattungen

### 17.1

### Gewichte von Sonderausstattungen



- ▶ Von Dethleffs nicht freigegebene Zubehör-, An-, Um- oder Einbauteile können zu Schäden am Fahrzeug und zur Beeinträchtigung der Verkehrssicherheit führen. Selbst wenn für diese Teile ein Gutachten eines Sachverständigen, eine Allgemeine Betriebserlaubnis oder eine Bauartgenehmigung vorliegt, besteht damit keine Sicherheit für die ordnungsgemäße Beschaffenheit des Produkts.
- ▶ Jede Änderung des werkseitigen Zustands des Fahrzeugs kann das Fahrverhalten und die Verkehrssicherheit beeinträchtigen.
- ▶ Wenn Produkte, die von Dethleffs nicht freigegeben wurden, Schäden verursachen, kann dafür keine Haftung übernommen werden. Dies gilt auch für unzulässige Änderungen am Fahrzeug.

In der Tabelle sind Gewichtsangaben für Dethleffs-Sonderausstattungen aufgelistet. Wenn diese Gegenstände im oder am Fahrzeug mitgeführt werden und nicht zur Standardausrüstung gehören, müssen sie bei der Ermittlung der Zuladung berücksichtigt werden.

Alle Gewichtsangaben sind "circa"-Angaben.

Die technisch zulässige Gesamtmasse beachten.

Artikelbezeichnung	Mehrgewicht [kg]
Abwassertank, isoliert	2
Alkovenbett, klappbar	2
Alkovenfenster, ausstellbar	2
Anhängerkupplung	26-46
Ausstellfenster, Fahrerhaus	8
Außendusche	1
Außenküche	10
Außenstauraum (Heckabsenkung)	59-63
Außenstauraum (Staufach)	3
Automatikgetriebe	17
Autoradio mit CD	2
Backofen	14
Chassis-Paket (Klimaanlage Fahrerhaus, Airbags)	23-27
Dachhaube (Klarglas)	1
Dachhaube (Midi-Heki)	10
Dachreling	10
Dachträger	15-20
Dekopaket "Kissenschlacht"	1
Drehkonsole, Sitz	20
Dunstabzug	2-5
Duo-Umschaltanlage (inkl. Gasflasche)	26
Eintrittstufe, elektrisch	6-10
Fahrerhausteppich	3
Fahrerhaustür	17

Artikelbezeichnung	Mehrgewicht [kg]
Fahrradträger für 3 Fahrräder	9
Fahrradträger für 4 Fahrräder	10
Faltverdunklungen, Fahrerhaus	3
Feuerlöscher 6 kg	8
Flachbildschirm	4-6
Fußbodenerwärmung, elektrisch	9
Gassteckdose außen	1
Halterung für Flachbildschirm	3-5
Hebe-Kippdach (Heki 3)	12-15
Heizung Trumatic C 6002, Elektro-Kit	2
Insektenschutztür	3
Isoliermatte für Fahrerhaus-Fenster	2
Klimaanlage	32-40
Kühlschrank, separates Frosterfach	7-20
Markise 300 cm	21
Markise 350 cm	25-35
Markise 400 cm	27-40
Markise 450 cm	32
Markise 500 cm	36
Markise 600 cm	40
Mikrowellengerät	15
Motorradträger/Fahrradträger	40
Navigationssystem (mit Verkabelung)	9
Notbett	3-5
Pilotensitze	20
Querstreben, Dachreling	7
Radiovorbereitung	4
Radzierblenden	4
Rauchmelder	1
Rückfahrkamera inkl. Monitor und Verkabelung	5-10
Rußpartikelfilter	10
Satellitenanlage	15-24
Schalter für Wasserpumpe	1
Schraubenfedern vorn, verstärkt	5
Serviceklappe	3-8
Sicherheitspaket	5
Sitzbezüge Fahrerhaus wie im Wohnraum	3
Solaranlage	15
Spannungsumwandler Klimaanlage	3



## Sonderausstattungen

Artikelbezeichnung	Mehrgewicht [kg]
Stützen (2 Stück)	6-10
Teppich, gekettelt, lose verlegt	6-9
Tischfuß, freistehend	5
Trittschweller	8
Verkleidung, innen	2
Vorzeltleuchte	1
Warmwasser-Heizung Alde	30-50
Warndreieck und Verbandskasten	2
Wärmetauscher Alde	2-5
Winterabdeckung Kühlschrankgitter	1
Winter-Komfort-Paket (je nach Ausstattung)	15-75
Zusatzbatterie	27
Zusatzheizung, Fahrerhaus (Standheizung)	7
Zusatzleuchten, innen	2
Zusatzpumpe Alde-Heizung	1
Zusatz-Wärmetauscher (Arizona)	3

## **17** Sonderausstattungen

## Kapitelübersicht

In diesem Kapitel finden Sie hilfreiche Tipps für die Reise.

Die Hinweise betreffen im Einzelnen:

- die Verkehrsbestimmungen in Deutschland
- die Hilfe in europäischen Staaten
- die Verkehrsbestimmungen in europäischen Staaten
- die Gasversorgung in europäischen Staaten
- die Mautbestimmungen in europäischen Staaten
- das sichere Übernachten unterwegs
- das Wintercamping

Am Ende des Kapitels finden Sie eine Checkliste, der Sie die wichtigsten Ausrüstungsgegenstände für die Reise entnehmen können.

### 18.1 Dethleffs Reisetipps auf dem iPhone






- ▷ Die in diesem Kapitel zusammengestellten Hinweise sind auch als iPhone-App verfügbar. Nähere Informationen finden Sie auf der Dethleffs-Website und im Apple App Store.
- ▷ Nutzen Sie den nebenstehenden QR-Code, um direkt zum Download für die Dethleffs-App im Apple App Store zu gelangen.



### 18.2 Die wichtigsten Hinweise für Motorcaravans

#### 18.2.1 Verkehrsbestimmungen in Deutschland

	Fahrzeuge bis 2,8 t <sup>1)</sup>	Fahrzeuge von 2,8 bis 3,5 t <sup>1)</sup>	Fahrzeuge über 3,5 t <sup>1)</sup>
<b>Höchstgeschwindigkeit</b>			
innerhalb geschlossener Ortschaften	50 km/h	50 km/h	50 km/h
außerhalb geschlossener Ortschaften	100 km/h	100 km/h	80 km/h/ 100 km/h <sup>2)</sup>
Autobahn	Richtgeschwindigkeit 130 km/h		80 km/h/ 100 km/h <sup>3)</sup>
 <b>Überholverbot</b> für Kraftfahrzeuge über 3,5 t <sup>1)</sup>	nicht betroffen	nicht betroffen	zutreffend
 <b>Verkehrsverbot</b> für Kraftfahrzeuge über 3,5 t <sup>1)</sup>	nicht betroffen	nicht betroffen	zutreffend
 <b>Verbot des Fahrens ohne einen Mindestabstand</b>	nicht betroffen	nicht betroffen	zutreffend, wenn vorherfahrendes Fahrzeug über 3,5 t <sup>1)</sup>

- 1) technisch zulässige Gesamtmasse
- 2) Auf Kraftfahrstraßen für Motorcaravans mit einer techn. zul. Gesamtmasse zwischen 3,5 t und 7,5 t
- 3) Für Motorcaravans mit einer techn. zul. Gesamtmasse zwischen 3,5 t und 7,5 t

Angaben ohne Gewähr

## 18.2.2 Verkehrsbestimmungen im Ausland



- ▷ Der Fahrzeugführer ist verpflichtet, sich vor Antritt der Reise ins Ausland über die Verkehrsbestimmungen der bereisten Länder zu informieren. Auskünfte erteilen die Automobilclubs oder die Ländervertretungen.
- ▷ In einigen europäischen Ländern müssen Warnwesten getragen werden, wenn außerorts bei Pannen oder Unfällen das Fahrzeug verlassen wird.




Die Informationen über die Verkehrsbestimmungen sind besonders wichtig, da im Schadensfall das jeweilige Landesrecht gilt. Zur eigenen Sicherheit bei Reisen ins Ausland immer folgende Punkte beachten:






- Die grüne Versicherungskarte mitführen.
- Einen Vordruck "Unfallbericht" von der Versicherung mitführen.
- Unfälle in jedem Fall von der Polizei aufnehmen lassen.
- Keine Dokumente unterschreiben, die nicht vollständig gelesen und verstanden worden sind.

## 18.2.3 Parken



- ▷ Innerhalb geschlossener Ortschaften sind die Fahrzeuge über 2,8 t techn. zulässiger Gesamtmasse vorn und hinten auf der Fahrbahnseite mit einer eigenen Lichtquelle kenntlich zu machen. Ersatzweise darf eine reflektierende Park-Warntafel (Größe 423 x 423 mm) verwendet werden. Die Park-Warntafel darf nur während des Haltens angebracht sein. Die obere Kante der Park-Warntafel darf sich max. 1200 mm über der Fahrbahn befinden. Rückstrahler und Kennzeichen dürfen durch die Park-Warntafel nicht verdeckt werden.

Parken und Abstellen von Fahrzeugen im öffentlichen Verkehrsraum	Fahrzeuge bis 2,8 t <sup>1)</sup>	Fahrzeuge von 2,8 bis 3,5 t <sup>1)</sup>	Fahrzeuge über 3,5 t <sup>1)</sup>
grundsätzlich	erlaubt, soweit nicht durch Verkehrszeichen eingeschränkt		
auf Gehwegen mit Parkflächenmarkierungen	Parken erlaubt	Parken nicht erlaubt	
 <b>Parken für Kraftfahrzeuge aller Art</b>	Parken erlaubt		
 <b>Parken auf Gehwegen</b>	Parken erlaubt	Parken nicht erlaubt	
 <b>Zusatzzeichen: nur Personenkraftwagen</b>	Parken nicht erlaubt		

Parken und Abstellen von Fahrzeugen im öffentlichen Verkehrsraum	Fahrzeuge bis 2,8 t <sup>1)</sup>	Fahrzeuge von 2,8 bis 3,5 t <sup>1)</sup>	Fahrzeuge über 3,5 t <sup>1)</sup>
 <b>Zusatzzeichen:</b> nur Motorcaravans	Parken erlaubt		
 <b>Zusatzzeichen:</b> nur Kraftfahrzeuge mit mehr als 3,5 t <sup>1)</sup>	Parken nicht erlaubt	Parken erlaubt	
 <b>Zusatzzeichen:</b> nur für Lastkraftwagen mit Anhänger	Parken nicht erlaubt		
 <b>Zusatzzeichen:</b> nur Pkw mit Anhänger	Parken nicht erlaubt		
 <b>Zusatzzeichen:</b> nur für Kraftomnibusse	Parken nicht erlaubt		

**Haltende Fahrzeuge bei Dunkelheit**

innerhalb geschlossener Ortschaften	nicht betroffen	nicht betroffen	eigene Lichtquelle oder Warntafel
außerhalb geschlossener Ortschaften	eigene Lichtquelle (Standlicht)	eigene Lichtquelle (Standlicht)	eigene Lichtquelle (Standlicht)

<sup>1)</sup> technisch zulässige Gesamtmasse

Angaben ohne Gewähr

**18.2.4 Amtliche Prüfungen**

	Fahrzeuge bis 2,8 t <sup>1)</sup>	Fahrzeuge von 2,8 bis 3,5 t <sup>1)</sup>	Fahrzeuge über 3,5 t <sup>1)</sup>
<b>Hauptuntersuchung (HU) TÜV/DEKRA mit Abgasuntersuchung</b>	erste HU nach 36 Monaten; danach alle 24 Monate	erste HU nach 36 Monaten; danach alle 24 Monate	24 Monate; ab dem 7. Jahr: 12 Monate
<b>Prüfung der Gasanlage</b> (durch Gas-Sachkundigen)	24 Monate	24 Monate	24 Monate

<sup>1)</sup> technisch zulässige Gesamtmasse

Angaben ohne Gewähr

# 18

## Hilfreiche Tipps

### 18.2.5 Notfallausstattung

	Fahrzeuge bis 2,8 t <sup>1)</sup>	Fahrzeuge von 2,8 bis 3,5 t <sup>1)</sup>	Fahrzeuge über 3,5 t <sup>1)</sup>
<b>Im Fahrzeug muss mitgeführt werden:</b>	Verbandskasten, Warndreieck	Verbandskasten, Warndreieck	Verbandskasten, Warndreieck, Warnblinkleuchte

<sup>1)</sup> technisch zulässige Gesamtmasse

Angaben ohne Gewähr

### 18.3 Hilfe auf Europas Straßen

Land Deutsche Botschaft	+ Rettung ★ Polizei	📞 Autoclub-Notruf 📞 Pannenhilfe
<b>Belgien</b> Brüssel ☎ +32 2 7 87 18 00	+ 100/112 ★ 101/112	📞 ADAC München +49 89 22 22 22 📞 TCB Brüssel +32 2 2 33 22 11
<b>Bulgarien</b> Sofia ☎ +359 2 91 83 80	+ 112/150 ★ 112	📞 ADAC Sofia +30 21 08 93 77 77 📞 UAB Sofia +359 2 935 79 35 <sup>1)</sup>
<b>Dänemark</b> Kopenhagen ☎ +45 35 45 99 00	+ 112 ★ 112	📞 ADAC Kopenhagen +45 93 17 08/ 📞 FDM +45 27 07 07
<b>Deutschland</b>	+ 112 ★ 110	📞 ADAC München +49 89 76 76 70 📞 ADAC +49 1802 22 22 22/ 22 22 22 <sup>1)</sup>
<b>Estland</b> Tallinn ☎ +372 6 27 53 00	+ 112 ★ 112	📞 ADAC München +49 89 22 22 22 📞 EAK +372 6 97 91 00
<b>Finnland</b> Helsinki ☎ +358 9 45 85 80	+ 112 ★ 112	📞 ADAC München +49 89 22 22 22 <sup>2)</sup> 📞 Autoliitto Helsinki +358 9 77 47 64 00
<b>Frankreich</b> Paris ☎ +33 1 53 83 45 00	+ 112 ★ 112	📞 ADAC München +49 89 22 22 22 📞 ADAC Lyon +33 8 25 80 08 22
<b>Griechenland</b> Athen ☎ +30 21 07 28 51 11	+ 112 ★ 112	📞 ADAC Athen +30 21 08 93 77 77 📞 ELPA +30 21 06 06 88 00
<b>Großbritannien</b> London ☎ +44 20 78 24 13 00	+ 112 ★ 112	📞 ADAC München +49 89 22 22 22 📞 AA +44 87 05 44 88 66
<b>Irland</b> Dublin ☎ +353 1 2 69 30 11	+ 112 ★ 112	📞 ADAC München +49 89 22 22 22 📞 AA Dublin +353 1 6 17 99 99
<b>Island</b> Reykjavík ☎ +354 5 30 11 00	+ 112 ★ 112	📞 ADAC München +49 89 22 22 22 📞 F.I.B +354 4 14 99 99

Land Deutsche Botschaft	+ Rettung ★ Polizei	📞 Autoclub-Notruf 📞 Pannenhilfe
<b>Italien</b> Rom ☎ +39 6 49 21 31	+ 112 ★ 112	📞 ADAC München +49 89 22 22 22 ☎ +39 06 4 99 81
<b>Kroatien</b> Zagreb ☎ +385 1 6 30 01 00	+ 112 ★ 112	📞 ADAC Zagreb +385 1 3 44 06 66 ☎ HAK +385 1 661 19 99
<b>Lettland</b> Riga ☎ +371 67 08 51 00	+ 112 ★ 112	📞 ADAC München +49 89 22 22 22 ☎ LAMB +371 67 56 62 22
<b>Litauen</b> Vilnius ☎ +370 52 10 64 00	+ 112 ★ 112	📞 ADAC München +49 89 22 22 22 ☎ LAS +370 5 210 44 33
<b>Luxemburg</b> Luxemburg ☎ + 352 45 34 45-1	+ 112 ★ 112	📞 ADAC München +49 89 22 22 22 ☎ ACL +352 4 50 04 51
<b>Mazedonien</b> Skopje ☎ +389 2 3 09 39 00	+ 194 ★ 192	📞 ADAC +381 11 3 33 11 11 ☎ AMSM +389 2 318 11 81
<b>Montenegro</b> Podgorica ☎ +382 20 44 10 00	+ 94 ★ 92	📞 ADAC Zagreb +385 1 3 44 06 55 ☎ AMSCG +382 20 23 49 99
<b>Niederlande</b> Den Haag ☎ +31 70 3 42 06 00	+ 112 ★ 112	📞 ADAC Assen +31 592 39 05 60 ☎ ANWB +31 88 2 69 71 47
<b>Norwegen</b> Oslo ☎ +47 23 27 54 00	+ 113 ★ 112	📞 ADAC München +49 89 22 22 22 ☎ NAF +47 92 60 85 05
<b>Österreich</b> Wien ☎ +43 1 7 11 54	+ 112 ★ 112	📞 ADAC München +49 89 22 22 22 ☎ ÖAMTC Wien +43 1 71 19 90 ARBÖ +43 1 23
<b>Polen</b> Warschau ☎ +48 22 5 84 17 00	+ 112 ★ 112	📞 ADAC München +49 89 22 22 22 ☎ PZM +48 22 8 49 93 61
<b>Portugal</b> Lissabon ☎ +351 21 8 81 02 10	+ 112 ★ 112	📞 ADAC München +49 89 22 22 22 ☎ ACP +351 213 18 01 00
<b>Rumänien</b> Bukarest ☎ +40 21 2 02 98 30	+ 112 ★ 112	📞 ADAC München +49 89 22 22 22 ☎ ACR +40 21 3 15 55 10
<b>Russland</b> Moskau ☎ +7 495 9 37 95 00	+ 03 ★ 02	📞 ADAC Ausland +1049 89 22 22 22 ☎ RAS +7 495 6 29 07 07
<b>Schweden</b> Stockholm ☎ +46 8 6 70 15 00	+ 112 ★ 112	📞 ADAC München +49 89 22 22 22 ☎ MR +46 8 690 38 00

Land Deutsche Botschaft	+ Rettung ★ Polizei	📞 Autoclub-Notruf Pannenhilfe
<b>Schweiz</b> Bern ☎ +41 31 3 59 41 11	+ 112 ★ 112	📞 ADAC München +49 89 22 22 22 ☎ TCS +41 22 417 27 27
<b>Serbien</b> Belgrad ☎ +381 11 3 06 43 00	+ 194 ★ 192	📞 ADAC Belgrad +381 11 3 33 11 11 ☎ AMSS (011) 3 33 11 00
<b>Slowakei</b> Bratislava ☎ +421 2 59 20 44 00	+ 112 ★ 112	📞 ADAC München +49 89 22 22 22 ☎ SATC +421 2 68 24 92 11
<b>Slowenien</b> Ljubljana ☎ +386 1 4 79 03 00	+ 112 ★ 112	📞 ADAC Zagreb +385 1 3 44 06 50 ☎ AMZS +386 1 5 30 51 00
<b>Spanien</b> Madrid ☎ +34 91 5 57 90 95	+ 112 ★ 112	📞 ADAC Barcelona +34 93 5 08 28 28 ☎ RACE +34 9 02 40 45 45
<b>Tschechische Republik</b> Prag ☎ +420 2 57 11 31 11	+ 112 ★ 112	📞 ADAC Prag +420 2 61 10 43 51 ☎ UAMK CR +420 261 104 111
<b>Türkei</b> Ankara ☎ +90 312 4 55 51 00	+ 112 ★ 155	📞 ADAC Auslandsnotruf (0216) 999 1010 ☎ +90 216 9 99 10 10 TTOK +90 212 282 81 40
<b>Ungarn</b> Budapest ☎ +36 6 14 88 35 00	+ 112 ★ 112	📞 ADAC München +49 89 22 22 22 ☎ MAK +36 1 3 45 18 00
<b>Zypern</b> Nikosia ☎ +357 22 45 11 45	+ 112 ★ 112	📞 ADAC Athen +30 21 08 93 77 77 ☎ AA +357 22 31 32 33

1) im Mobilfunknetz

2) Vorwahl nach Deutschland je nach Telekommunikations-Anbieter auch 9 901 49, 9 94 49 oder 9 99 49

Stand 08/2013  
Angaben ohne Gewähr



# 18

## Hilfreiche Tipps

### 18.4 Geschwindigkeitsbeschränkungen und zulässige Abmessungen



- ▶ Die Geschwindigkeitsbeschränkungen der einzelnen Länder immer beachten.
- ▶ Vor Fahrtantritt immer über die aktuellen Vorschriften der einzelnen Länder informieren.

Zur Information die Geschwindigkeitsbeschränkungen (in km/h) und zulässigen Abmessungen (in m) der meistbesuchten Staaten:

Land	max. Maße in Meter		Gesamt- masse	Inner- orts	Landstraße	Auto- bahn
	Breite	Länge				
<b>Belgien</b>	2,50	12	bis 7,5 t über 7,5 t	50 50	90/120 <sup>1)</sup> 60/90 <sup>1)</sup>	120 90
<b>Bulgarien</b>	2,55	12	bis 3,5 t über 3,5 t	50 50	90 70	130 100
<b>Dänemark</b>	2,55	12	bis 3,5 t über 3,5 t	50 50	80/90 <sup>1)</sup> 70	130 80
<b>Deutsch- land</b>	2,55	12	bis 3,5 t 3,5 t bis 7,5 t über 7,5 t <sup>2)</sup>	50 50 50	100/130 <sup>1) 3)</sup> 80 80	130 <sup>3)</sup> 100 80
<b>Estland</b>	2,55	12	bis 3,5 t über 3,5 t	50 50	90/110 <sup>1) 4)</sup> 70	- -
<b>Finnland</b>	2,60	12		50	80/100 <sup>5)</sup>	80/100 <sup>5)</sup>
<b>Frankreich</b>	2,55	12	bis 3,5 t über 3,5 t	50 50	90/ 110 <sup>1) 6) 7)</sup> 80/90 <sup>1) 6)</sup>	130 <sup>6) 7)</sup> 90 <sup>6)</sup>
<b>Griechen- land</b>	2,50	12		50	90/110 <sup>20)</sup>	120/ 130 <sup>20)</sup>
<b>Groß- britannien</b>	2,55	12		48	96/112 <sup>1)</sup>	112
<b>Irland</b>	2,50	12	bis 3,5 t über 3,5 t	50 50	80/100 <sup>1)</sup> 80	120 80
<b>Island</b>	2,55	12		50	90 <sup>8)</sup>	-
<b>Italien</b>	2,50	12	bis 3,5 t über 3,5 t	50 50	90/110 <sup>1) 9)</sup> 80	130 <sup>9)</sup> 100
<b>Kroatien</b>	2,55	12		50	90/110 <sup>1)</sup>	130
<b>Lettland</b>	2,50	12	bis 7,5 t über 7,5 t	50 <sup>10)</sup> 50 <sup>10)</sup>	90 <sup>11) 20)</sup> / 110 <sup>1) 12)</sup> 80/ 90 <sup>1) 11) 13)</sup>	- -

Land	max. Maße in Meter		Gesamt- masse	Inner- orts	Landstraße	Auto- bahn
	Breite	Länge				
Litauen	2,50	12	bis 3,5 t	50	90 <sup>14)</sup> / 100 <sup>1) 4)</sup>	110 <sup>4)</sup>
			über 3,5 t	50	80 <sup>14)</sup>	90
Luxem- burg	2,50	12	bis 3,5 t	50	90 <sup>15) 9)</sup>	130 <sup>15) 9)</sup>
			über 3,5 t	50	75 <sup>9)</sup>	90 <sup>9)</sup>
Maze- donien	2,50	12	bis 3,5 t	50	80/100 <sup>1)</sup>	-
			über 3,5 t	50	80	-
Monteneg- ro	2,50	12	bis 3,5 t	50	80/100 <sup>1)</sup>	-
			über 3,5 t	50	80	-
Nieder- lande	2,55 <sup>16)</sup>	12	bis 3,5 t	50	80/100 <sup>1)</sup>	120
			über 3,5 t	50	80	80
Norwegen	2,55	12,40	bis 3,5 t	50	80/90 <sup>1) 20)</sup>	90 <sup>20)</sup>
			über 3,5 t	50	80	80
Österreich	2,55	12	bis 3,5 t	50	100	130 <sup>17)</sup>
			über 3,5 t	50	70	80
Polen	2,55	12	bis 3,5 t	50 <sup>18)</sup>	90/100 <sup>1) 19)</sup>	130
			über 3,5 t	50 <sup>18)</sup>	70/80 <sup>1)</sup>	80
Portugal	2,50	12	bis 3,5 t	50	90/100 <sup>20)</sup>	120 <sup>21)</sup>
			über 3,5 t	50	80/90 <sup>20)</sup>	110 <sup>21)</sup>
Rumänien	2,50	12	bis 3,5 t	50 <sup>22)</sup>	80/90 <sup>1)</sup>	120
			über 3,5 t	50	80/90 <sup>1)</sup>	110
Russland	2,50	12	bis 3,5 t	60	90 <sup>23)</sup>	110 <sup>23)</sup>
			über 3,5 t	60	70	90 <sup>23)</sup>
Schweden	2,60	24 <sup>24)</sup>	bis 3,5 t	50	70-110 <sup>1) 20)</sup>	110 <sup>20)</sup>
			über 3,5 t	50	80/90 <sup>1)</sup>	90
Schweiz	2,55	12	bis 3,5 t	50	80/100 <sup>1)</sup>	120
			über 3,5 t <sup>25)</sup>	50	80/100 <sup>1)</sup>	100
Serbien	2,50	12	bis 3,5 t	50	80/100 <sup>1)</sup>	120
			über 3,5 t	50	80	80
Slowaki- sche Repu- blik	2,55	12	bis 3,5 t	50	90/130 <sup>1)</sup>	130
			über 3,5 t	50	80	80
Slowenien	2,55	12	bis 3,5 t	50	90/100 <sup>1)</sup>	130
			über 3,5 t	50	80	90
Spanien	2,55	12	bis 3,5 t	50	90/100 <sup>1)</sup>	120
			über 3,5 t	50	70/80 <sup>1)</sup>	90
Tschechien	2,50	12	bis 3,5 t	50	90/130 <sup>1)</sup>	130
			über 3,5 t	50	80	80

Land	max. Maße in Meter		Gesamtmasse	Innerorts	Landstraße	Autobahn
	Breite	Länge				
Türkei	2,55	12	bis 3,5 t	50	90	120
			über 3,5 t	50	70	70
Ungarn	2,55	12	bis 3,5 t	50	90/110 <sup>1)</sup>	130
			über 3,5 t	50	70	80
Zypern	2,55	12	bis 3,5 t	50	90/110 <sup>1)</sup>	130
			über 3,5 t	50	70	80

- 1) Auf Schnellstraßen, auf Straßen mit mehr als einer Fahrspur in jeder Richtung
- 2) Fahrzeuge mit einer zulässigen Gesamtmasse über 7,5 t benötigen einen Fahrten-schreiber
- 3) Empfohlene Richtgeschwindigkeit: 130 km/h
- 4) Wer seinen Führerschein weniger als 2 Jahre besitzt, darf max. 90 km/h fahren
- 5) 100 km/h bei Erstzulassung ab 1.1.1995 und Leergewicht bis 1875 kg bzw. ab 1.1.1981 und Leergewicht bis 1800 kg
- 6) Bei Nässe die Geschwindigkeit um 10 km/h, auf Autobahnen um 20 km/h verringern
- 7) Wer seinen Führerschein weniger als drei Jahre besitzt, darf auf Landstraßen max. 80 km/h, auf Schnellstraßen max. 100 km/h und auf Autobahnen max. 110 km/h fahren
- 8) Auf nicht befestigten Straßen (Schotter): 80 km/h
- 9) Bei Nässe die Geschwindigkeit um 20 km/h verringern
- 10) In Wohngebieten 20 km/h
- 11) Wer seinen Führerschein weniger als 2 Jahre besitzt, darf max. 80 km/h fahren
- 12) Von 1.12 bis 1.03 gilt 90 km/h
- 13) Von 1.12 bis 1.03 gilt 80 km/h
- 14) Außerorts auf nicht-asphaltierten Straßen gilt ein Tempolimit von 70 km/h
- 15) Wer seinen Führerschein noch kein ganzes Jahr besitzt, darf außerorts max. 75 km/h bzw. auf Autobahnen 90 km/h fahren
- 16) Auf Hauptverkehrsstraßen 2,55 m, auf mit "B" beschilderten Straßen 2,20 m
- 17) Von 22.00 bis 5.00 Uhr gilt auf folgenden Autobahnen 110 km/h: A10 (Tauernautobahn), A12 (Inntalautobahn), A13 (Brennerautobahn), A14 (Rheintalautobahn)
- 18) Von 23.00 bis 5.00 Uhr gilt 60 km/h
- 19) Auf vierspurigen Schnellstraßen gilt 110 km/h
- 20) Je nach Beschilderung
- 21) Wer seinen Führerschein weniger als ein Jahr besitzt, darf max. 90 km/h fahren. Die entsprechenden Plaketten (in den Büros des ACP erhältlich) müssen sichtbar am Heck des Fahrzeugs angebracht sein
- 22) Für KFZ-Lenker mit weniger als einem Jahr Fahrpraxis gelten um 20 km/h verringerte Höchstgeschwindigkeiten
- 23) Wer seinen Führerschein weniger als zwei Jahre besitzt, darf max. 70 km/h fahren
- 24) Schwedische Campingplatzbesitzer fordern unter Umständen ein geschlossenes Abwassersystem für Motorcaravans
- 25) Für alle Fahrzeuge über 3,5 t zulässiger Gesamtmasse muss man für alle Straßen die Schwerverkehrsabgabe zahlen

Stand 07/2011

Quelle: ADAC

Angaben ohne Gewähr

# 18

## Hilfreiche Tipps

### 18.5 Fahren mit Abblendlicht in europäischen Staaten



▷ In vielen europäischen Staaten muss auch am Tag mit Licht gefahren werden. Die Vorschriften sind je nach Land unterschiedlich. Informationen hierzu erteilen Automobilclubs oder die Ländervertretungen.

### 18.6 Übernachten im Fahrzeug abseits von Campingplätzen

Land	Übernachten auf Straßen und Plätzen		Übernachten auf privatem Gelände		Anmerkungen
	ja	nein	ja	nein	
<b>Belgien</b>		X	X		An Autobahnraststätten max. 24 Stunden erlaubt Auf Privatgrundstücken darf man das Fahrzeug nur mit Erlaubnis des Grundstückbesitzers aufstellen
<b>Bulgarien</b>		X		X	Aus Sicherheitsgründen ist von Übernachtungen außerhalb von Campingplätzen dringend abzuraten
<b>Dänemark</b>		X	X		
<b>Deutschland</b>	X		X		Das einmalige Übernachten zum Wiederherstellen der Fahrtüchtigkeit ist gestattet. Regionale und örtliche Einschränkungen sind beachten
<b>Estland</b>	X		X		Nur außerhalb geschlossener Ortschaften; neben Bauernhöfen nur mit Genehmigung des Landwirts
<b>Finnland</b>		X	X		Mit Erlaubnis des Grundstückseigentümers möglich
<b>Frankreich</b>	X		X		Erlaubnis der örtlichen Behörden oder des Besitzers des Grundstückes notwendig. Stehen und Übernachten auf freiem Gelände untersagt
<b>Griechenland</b>		X		X	
<b>Großbritannien</b>		X	X		Übernachten auf einigen Plätzen nur mit örtlicher Genehmigung. Übernachten entlang einer Straße verboten
<b>Irland</b>	X		X		Übernachten am Strand und entlang einiger Straßen und Brücken verboten
<b>Italien</b>	X		X		Übernachten auf Park- und Rastplätzen erlaubt. Örtliche Einschränkungen beachten. Stehen und Übernachten auf freiem Gelände untersagt
<b>Kroatien</b>		X		X	

Land	Übernachten auf Straßen und Plätzen		Übernachten auf privatem Gelände		Anmerkungen
	ja	nein	ja	nein	
<b>Lettland</b>	X		X		Nur außerhalb geschlossener Ortschaften; neben Bauernhöfen nur mit Genehmigung des Landwirts
<b>Litauen</b>	X		X		Nur außerhalb geschlossener Ortschaften; neben Bauernhöfen nur mit Genehmigung des Landwirts
<b>Luxemburg</b>		X	X		Nicht rund um den Esch-sur-Sûre-See; genehmigt wird nur das Aufstellen von max. zwei Zelten
<b>Mazedonien</b>		X		X	
<b>Niederlande</b>		X		X	Das Übernachten auf Straßen und Plätzen ist in einigen Gemeinden erlaubt
<b>Norwegen</b>	X		X		Nicht an landwirtschaftlich genutzten oder kultivierten Flächen; Mindestabstand zu Häusern 150 m
<b>Österreich</b>		X	X		Einmaliges Übernachten zur Wiederherstellung der Fahrtüchtigkeit erlaubt, aber nicht in Naturschutzgebieten. Regionale und örtliche Einschränkungen beachten. In Tirol generell verboten
<b>Polen</b>		X	X		Erlaubnis des Grundstückbesitzers notwendig; nicht an der Küste und in Naturschutzgebieten
<b>Portugal</b>		X		X	
<b>Rumänien</b>		X		X	
<b>Russland</b>		X		X	
<b>Schweden</b>	X		X		Nicht auf landwirtschaftlichen Nutzflächen und in der Nähe von Häusern. Örtliche Beschränkungen beachten
<b>Schweiz</b>		X	X		Eine Übernachtung wird an Autobahnraststätten sowie in einigen Kantonen toleriert. Übernachten nur mit Genehmigung der örtlichen Behörden
<b>Serbien</b>		X		X	
<b>Slowakische Republik</b>		X		X	
<b>Slowenien</b>		X		X	
<b>Spanien</b>	X		X		Zum Teil bestehen regionale Verbote, vor allem an Stränden; nur mit Genehmigung der örtlichen Behörden

Land	Übernachten auf Straßen und Plätzen		Übernachten auf privatem Gelände		Anmerkungen
	ja	nein	ja	nein	
Tschechien		X		X	
Türkei	X		X		Regionale Einschränkungen möglich
Ungarn		X		X	

Angaben ohne Gewähr

## 18.7 Gasversorgung in europäischen Staaten

### Allgemeine Tipps

Folgende Hinweise immer beachten:

- Nur mit voll gefüllten Gasflaschen in Urlaub fahren.
- Maximal mögliche Kapazität an Gasflaschen ausnutzen.
- Adaptersets (erhältlich im Campinghandel) zum Befüllen deutscher Gasflaschen im Ausland sowie zum Anschluss deutscher Gasdruckregler an ausländischen Gasflaschen mitnehmen.
- In der kalten Jahreszeit auf Füllung mit Propangasanteil achten (Butan vergast nicht mehr unter 0 °C).
- Blaue Flaschen der Firma Campingaz verwenden (werden weltweit vertrieben). Die Gasflaschen nur mit Sicherheitsventil verwenden.
- Eine so genannte Selbsttankflasche kaufen. Diese 11-kg-Flasche kann dann wie ein fest eingebauter Gastank an jeder Autogastankstelle (Verzeichnis beim ADAC) wieder gefüllt werden. Alle 10 Jahre ist eine TÜV-Prüfung fällig.
- Wenn Fremdfflaschen im Ausland benutzt werden, den Gaskasten prüfen, ob die Gasflaschen hineinpassen. Ausländische Gasflaschen weisen nicht immer die gleiche Größe auf wie die deutschen Eurogasflaschen.
- EU-Heizgeräte-richtlinie beachten. Infos unter [www.truma.de](http://www.truma.de)

Zur Information die Gasversorgung in den meistbesuchten europäischen Staaten:

Land	Gasversorgung	Anbieter	Info-Telefon
Belgien	identische Gasflaschen	Belgian Shell und Totalfina, Brüssel; Primagaz, Tessenderlo; Gasbottling, Gent; Semnickgas, Ger-aardsbergen	
	Gasflaschen tauschen und befüllen möglich		
Dänemark	deutsche 5- und 11-kg-Gasflaschen werden fast auf jedem Campingplatz zum Umtausch angeboten.	BP-Gas bietet deutsche Gasflaschen an Fa. Kosan Gas As	00 45/ 89 48 77 00
	Füllstationen für graue Gasflaschen vorhanden		

Land	Gasversorgung	Anbieter	Info-Telefon
<b>Finnland</b>	Finnische Gasflaschen bei NESTE-Tankstellen und ländlichen Geschäften erhältlich	Fa. Tehokaasu (www.thokaasu.fi) Übersicht von Anbietern bei: AGA (www.aga.no), Fax: 00 47/22 02 78 05 Statoil, Fax: 00 47/22 96 22 10	
	Adapterkauf für norwegische Gasflaschen bei der Fa. AGA		
<b>Frankreich</b>	ausländische Gasflaschen können nicht befüllt oder getauscht werden		
	französische Gasflaschen können mit Hilfe des Euro-Anschluss-Sets verwendet werden		
<b>Griechenland</b>	deutsche Gasflaschen können mit Hilfe des Euro-Anschluss-Sets befüllt werden; Tausch und Füllstationen meinst nur in größeren Städten		
<b>Großbritannien</b>	deutsche Gasflaschen können nicht befüllt werden	Fa. Calorgas (www.calor.co.uk)	
	britische Gasflaschen können mit einem Adapter (auch bei Calorgas erhältlich) an deutsche Systeme angeschlossen werden		
<b>Irland</b>	Gasflaschen können nachgefüllt werden	Fa. Noel Leaders Shop, Tuam Road, Galway Fa. Calor Kosangas, Dublin und Cork	(01) 50 5000 (021) 66 12 69
<b>Island</b>	Gasflaschen können nachgefüllt werden	Esso, Reykjavik	
	gelbe isländische Gasflaschen passen mit einem Gummiring, der in den Regleranschluss gelegt wird, an deutsch Systeme		
<b>Italien</b>	Gasversorgung durch Euro-Füll- und Anschluss-Set		
	Abgabe von Flüssiggas an Gas-tankstellen für Campingfahrzeuge mit fest eingebautem Gastank ist aus steuerlichen Gründen untersagt		
<b>Kroatien</b>	Gasflaschen, deren Prüfung nicht älter als 5 Jahre ist, werden in INA-Niederlassungen befüllt	INA	
	Adapterkauf bei INA möglich		
<b>Niederlande</b>	identische Gasflaschen		
	Gasflaschen tauschen und befüllen möglich		

Land	Gasversorgung	Anbieter	Info-Telefon
<b>Norwegen</b>	deutsche Gasflaschen können nicht befüllt werden	Übersicht von Anbietern bei: AGA , Fax: 00 47/22 02 78 05 Statoil, Fax: 00 47/22 96 22 10	
	Adapterkauf für norwegische Gasflaschen bei der Fa. AGA		
	Pfandgasflaschen erhältlich		
<b>Österreich</b>	identische Gasflaschen		
	Gasflaschen tauschen und befüllen möglich		
<b>Polen</b>	identische Gasflaschen		
	Gasflaschen tauschen und befüllen möglich		
<b>Portugal</b>	Pfandgasflaschen erhältlich	Repsol; Cepsa	
<b>Schweden</b>	deutsche Gasflaschen können nicht befüllt werden	Übersicht von Anbietern bei: AGA (www.aga.no ), Fax: 00 47/22 02 78 05 Statoil, Fax: 00 47/22 96 22 10	
	Adapterkauf für norwegische Gasflaschen bei der Fa. AGA		
<b>Schweiz</b>	Mieten einer schweizerischen Gasflasche mit Druckregler möglich	Shell Gas, Switzerland	00 41/3 27 58 75 55
	Befüllen von deutschen Gasflaschen in Ausnahmefällen möglich		
<b>Slowenien</b>	deutsche Gasflaschen können befüllt werden	Plinarna, Ljubljana; Plinarna, Maribor; Internia DD Ljubljana, Kozina; OMV Istrabenz DOO, Koper	
	Mitnahme des Euro-Füll- und Anschluss-Sets wird empfohlen		
<b>Spanien</b>	deutsche Gasflaschen können nicht befüllt werden	Repsol Cepsa	00 34/901 10 01 00  00 34/913 37 75 29
	Mieten und Befüllen spanischer Gasflaschen möglich, wenn Gasanschluss angepasst wurde		
	6-kg-Pfandgasflaschen können mit Adapter verwendet werden		
<b>Tschechien</b>	deutsche Gasflaschen können wieder befüllt werden	Agip, Bohemia Gas, BP, Krainpol, Primaplyn Flaga-Plyn	
<b>Türkei</b>	Verkauf von 2- und 12-kg-Gasflaschen; Anschluss mit Adapter möglich	Fa. Ipragaz (www.ipragaz.com.tr/tupgaz-size-en-yakin-bayi)	



Land	Gasversorgung	Anbieter	Info-Telefon
Ungarn	identische Gasflaschen	Primagaz, Totalgaz, Shellgas, Mol	
	Gasflaschen tauschen und befüllen möglich		
Norwegen	Norwegische 11-kg-Gasflaschen können mit Adapter verwendet werden	Übersicht von Anbietern bei: AGA (www.aga.no), Fax: 00 47/22 02 78 05 Statoil, Fax: 00 47/22 96 22 10	

Stand 07/2011

Angaben ohne Gewähr

### 18.8 Mautbestimmungen in europäischen Staaten

In vielen europäischen Staaten herrscht mittlerweile eine Mautpflicht. Die Bestimmungen für die Maut und die Art der Erhebung sind sehr unterschiedlich. Doch Unwissenheit schützt nicht vor Strafe, und die Strafen können recht hoch ausfallen.

Wie bei den Verkehrsbestimmungen ist der Fahrzeugführer verpflichtet, sich vor Antritt der Reise über die Modalitäten der Maut zu informieren. Beispielsweise reicht in Österreich bei Kraftfahrzeugen über 3,5 t Gesamtgewicht die Vignette nicht mehr aus. Es muss eine sogenannte "Go-Box" erworben und aufgeladen werden.

Informationen sind bei allen Automobilclubs oder im Internet zu erhalten.



- ▷ Frontscheiben mit Solarfilter können die einwandfreie Funktion von automatischen Abbuchungssystemen (z. B. Go-Box) verhindern. Dies ist beim Kauf der Geräte zu berücksichtigen (z. B. Split-Go-Box).

### 18.9 Tipps zum sicheren Übernachten unterwegs

Umsichtiges Verhalten ist die beste Schutzmaßnahme für eine sichere Nacht im Motorcaravan.

Das Diebstahlrisiko wird auf ein Minimum reduziert, wenn folgende Grundregeln beachtet werden:

- Alle Fenster, Türen und Dachhauben schließen und verriegeln.
- Die Fahrerhaustüren von innen mit einem Spanngurt oder einer Kette, die durch die Haltegriffe, Armlehnen usw. gezogen werden, gegen Öffnen von Außen sichern.
- Wenn vorhanden: Diebstahlwarnanlage und spezielle Türsicherungen einschalten bzw. aktivieren. Gegen Gasüberfälle mit Narkosegas werden beim Campingfachhandel Warngeräte angeboten.
- Während der Hochsaison nicht auf Autobahnraststätten und Autobahnparkplätzen übernachten, die an typischen Ferienrouten liegen.
- Möglichst auf großen, belebten Parkplätzen z. B. in der Nähe eines Restaurants übernachten.
- Auch für nur eine Übernachtung einen Campingplatz anfahren.
- Beim freien Stehen Fluchtmöglichkeit erhalten. Der Weg zum Fahrersitz sollte frei sein. Der Zündschlüssel sollte griffbereit liegen.
- Nur Wertsachen mitführen, die unterwegs unbedingt benötigt werden. Wertsachen nach Möglichkeit in einem kleinen Tresor verstauen und nicht in unmittelbarer Nähe von Fenstern oder Türen ablegen.

- Das Fahrzeug grundsätzlich abschließen.
- Keine Parkstützen verwenden.

### 18.10 Tipps für Wintercamper

Die folgenden Tipps helfen, das Wintercamping zu einer angenehmen Erinnerung werden zu lassen.

- Stellplatz rechtzeitig reservieren. Gute Wintercampingplätze sind oft schon früh ausgebucht.
- Nicht ohne Winterbereifung starten.
- Schneeketten mitführen.
- Stellplatz mit Bedacht wählen. Den Untergrund beachten. Schnee und Eis können eventuell auftauen.
- Wenn das Fahrzeug aufgestellt ist, Feststellbremse lösen, um ein Festfrieren zu verhindern.
- Schneewälle dürfen nie eingebaute Zwangslüftungen abdecken.
- Die eingebauten Zwangslüftungen schnee- und eisfrei halten.
- Auf gute Luftzirkulation achten. Eine gute Luftzirkulation vermeidet Feuchtigkeit, und der Wohnraum lässt sich leichter heizen.
- Die einfachverglasten Fahrerhaus-Fenster mit Isoliermatten abdecken, um Kältebrücken zu vermeiden.
- Die Hinweise aus dem Abschnitt "Gasversorgung in europäischen Staaten" beachten.
- Für die Gasanlage ein Zweiflaschensystem mit Umschaltautomatik verwenden, damit der Vorrat nicht während der Nacht zu Ende geht.
- Gasanlage nur mit Propangas betreiben.
- Den Raum hinter der Heizung nicht als Stauraum nutzen.
- Im Fahrzeuginneren nie Katalytöfen und Infrarot-Gasstrahler betreiben, da sie dem Innenraum Sauerstoff zur Verbrennung entziehen.
- 230-V-Versorgungsleitung so verlegen, dass die Leitung nicht festfrieren oder beschädigt werden kann (z. B. beim Schneeräumen).
- Wenn es kräftig schneit, das Dach des Fahrzeugs regelmäßig von Schnee befreien. Wenige Zentimeter Pulverschnee dienen der Isolierung, aber nasser Schnee wird schnell zu einer tonnenschweren Last.
- Vor der Rückreise das Dach komplett vom Schnee räumen, um nachfolgende Fahrzeuge nicht durch eine "Schneefahne" zu behindern.

## 18.11 Reisechecklisten

Die folgenden Checklisten helfen, dass wichtige Dinge nicht zu Hause vergessen werden, auch wenn nicht alles benötigt wird, was in diesen Checklisten steht.



- ▷ Die Reiseunterlagen (z. B. Papiere und Informationen) sowie den technischen Zustand des Fahrzeugs nicht erst kurz vor der Reise prüfen. Das rechtzeitige Planen und Durchsehen der Unterlagen erlaubt Urlaub von Anfang an.
- ▷ Bei der Zuladung das höchste zulässige Gesamtgewicht des Reisemobils beachten.

## Küchenbereich

✓	Gegenstand	✓	Gegenstand	✓	Gegenstand
	Aufwisch Tuch		Geschirrspülmittel		Salatbesteck
	Becher		Geschirrtücher		Schneidebrett
	Bratenwender		Grillbesteck		Schüsseln
	Dosenöffner		Kaffeekanne		Spülbürste
	Eierbecher		Korkenzieher		Spültücher
	Eiswürfelschale		Küchenpapier		Streichhölzer
	Feuerzeug		Löffel		Tassen
	Flaschenöffner		Messer		Teller
	Frischhalteboxen		Müllbeutel		Thermoskanne
	Frühstücksteller		Pfannen		Töpfe
	Gabeln		Rührlöffel		Trinkgläser

## Bad/Sanitär

	Handtücher		Toilettenbürste		Zahnputzbecher
	Sanitärmittel		Toilettenpapier		

## Wohnbereich

	Abfalleimer		Insektenlampe		Regenbekleidung
	Autoatlas		Insektenschutzmittel		Reiseapotheke
	Badetücher		Kartenspiel		Reiseführer/Stellplatzatlanten
	Badeschuhe		Kehrbesen		Rucksack
	Batterien		Kerzen		Schlafsäcke
	Bett-Tücher		Kehrschaufel		Schreibutensilien
	Bettwäsche		Kleiderbügel		Schuhe
	Beutel für Schmutzwäsche		Kleiderbürste		Schuhputzmittel
	Bücher		Kopfkissen		Staubsauger
	Camping-Führer		Landkarte		Taschenlampe
	Ersatzglühlampen		Medikamente		Taschenmesser
	Feldflasche		Musikkassetten		Tischdecke
	Fernglas		Nackenkissen		Wäscheklammern
	Feuerlöscher		Nähzeug		Wäscheleine
	Gasflasche		Radio		

## Fahrzeug/Werkzeug

✓	Gegenstand	✓	Gegenstand	✓	Gegenstand
	Abwasserkanister		Gewebeband		Schraubendreher
	Adaptersteckdose		Gießkanne für Trinkwasser		Stromprüfer
	CEE-Adapter		Kabeltrommel		Trittstufe
	Draht		Keilriemen		Unterlegkeile
	Ersatzrad		Klebstoff		Verbandskasten
	Ersatzlampen		Kombizange		Wagenheber
	Ersatzsicherungen		Kompressor		Warndreieck
	Ersatzwasserpumpe		Lüsterklemmen		Warntafel
	Hammer		Ösen		Warnweste
	Gabelschlüssel		Schlauchadapter		Warnblinkleuchte
	Gasfülladapter		Schlauchschellen		
	Gasschlauch		Schneeketten (Winter)		

## Außenbereich

	Abspannleine		Campingtisch		Schloss
	Blasebalg		Gepäckspinnen		Schnur
	Campingstühle		Grill		Zeltheringe/Spannbänder

## Dokumente

	Adressenliste		Fahrzeugschein		Personalausweis
	Anmeldebestätigung(en)		Führerschein		Reisepass
	Allergiepass		Grüne Versicherungskarte		Schutzbrief
	Bedienungsanleitungen		Impfpass		Vignette/Mautkarte
	Beipackzettel für Medikamente		Kreditkarte		Visum

# Stichwortverzeichnis

12-V-Bordnetz .....	136
12-V-Hauptschalter .....	154, 156
12-V-Kontroll-Leuchte .....	154
12-V-Sicherungen .....	170
an der Wohnraumbatterie .....	170
für die Starterbatterie .....	170
für Dometic-Toilette .....	172
für Thetford-Toilette .....	171
12-V-Versorgung .....	136
einschalten .....	154, 156
Störungssuche .....	273
230-V-Anschluss .....	62, 168
Störungssuche .....	272
Versorgungsleitung .....	168
230-V-Bordnetz .....	168
230-V-Kontroll-Leuchte .....	154, 155
230-V-Sicherungsautomat .....	172
230-V-Versorgung siehe 230-V-Anschluss .....	168

## A

Abblendlicht .....	300
Abdeckkappe, Wasser-Ablaufstutzen .....	219
Abgaskamin auf der rechten Fahrzeugseite ..	174, 192
Abgasuntersuchung (AU) .....	293
Ablaufhahn, Wasser .....	219
Ablaufstutzen, Wasser .....	219
Abmessungen, zulässige .....	297
Abwasserhahn .....	221, 222
Abwassermenge, anzeigen .....	152, 158
Abwassertank .....	221, 222
entleeren .....	221, 222
Füllstand, anzeigen .....	152, 158
Heizung .....	186
Pflege .....	236
reinigen .....	236
Störungssuche .....	284
Adapterkabel .....	169
AL-KO Hinterachse .....	260
Alkovenbett .....	103
Aufstiegsleiter .....	103, 106, 107, 108, 109
Klappmechanismus .....	104
nach oben klappen .....	104
nach unten klappen .....	104
Sicherungsnetz .....	103, 106, 107, 108, 109
Allgemeine Hinweise .....	18
Amtliche Prüfungen .....	249
Anbauteile siehe Sonderausstattungen .....	22

Anhängerbetrieb .....	24
allgemeine Hinweise .....	39
Sicherheitshinweise .....	24
Anhängerkupplung .....	39
Anbringen .....	39
Entfernen .....	39
Anschlussleitung siehe Versorgungsleitung .....	168
Anzeigen	
Batteriespannung .....	151, 156
Füllstand Abwassertank .....	152, 158
Füllstand Wassertank .....	152, 158
Strom .....	153
Temperatur .....	159
Uhrzeit .....	159
Anzugsdrehmoment	
Räder .....	269
Armlehne, einstellen .....	52
Aufstiegsleiter	
Alkovenbett .....	106, 107, 108, 109
Aufstiegsleiter, Alkovenbett .....	103
Aufstiegsleiter, Etagenbett .....	114, 115
Aufstiegsleiter, Hubbett .....	110, 113
Ausstellfenster .....	81
Dauerbelüftung .....	80, 82
Insektenschutzrollo .....	83
öffnen .....	79, 81
schließen .....	79, 81
Verdunklungsrollo .....	83
Außenanschluss siehe 230-V-Anschluss .....	62
Außenbeleuchtung	
prüfen .....	47
Störungssuche .....	272
Außenklappen .....	72
feststellen .....	73
Klappenschloss .....	72
Außenspiegel, elektrisch einstellbar	
einstellen .....	54
Spiegelheizung, einschalten .....	54
Äußere Pflege .....	235
Automatisches Energiewahl-System (AES) .....	209

## B

Backofen siehe Gasbackofen .....	202, 203
Batterie siehe Starterbatterie und Wohnraumbatterie .....	136
Batterie, Kleiderschrankleuchte, wechseln .....	258
Batterie-Alarm .....	153, 158
Batteriespannung, anzeigen .....	151, 156
Batterie-Trennschalter .....	143, 146, 149

# Stichwortverzeichnis

Batterie-Überwachung .....	144, 147, 150
Batterie-Wahlschalter .....	143, 146, 150
Bedingungen für Dichtigkeitsgarantie .....	7
Beifahrersitz .....	51
Armlehne, einstellen .....	52
geeignete Sitzposition einstellen .....	52
in Fahrtposition drehen .....	51
Beladung .....	34
Dachgepäckträger .....	35
Doppelboden .....	37
Fahrradträger .....	38
Heckgarage .....	37
Heckstauraum .....	37
Beladung siehe auch Zuladung .....	34
Beleuchtung	
Leuchten, reinigen .....	237
Störungssuche .....	272
Betriebsarten	
Boiler (Truma) .....	193, 194
Kühlschrank .....	206, 207, 212, 214
Umschaltautomatik, Gasanlage .....	132
Warmluft-Heizung .....	175
Betten .....	103
siehe Manuelles Hubbett .....	106, 107, 108, 109
Bezeichnungen am Reifen .....	267
Birne siehe Glühlampen, wechseln .....	256
Boiler (Alde)	
ausschalten .....	196
einschalten .....	196
entleeren .....	196
Störungssuche .....	277, 278
Wasser, einfüllen .....	196
Boiler (Truma) .....	193, 194
ausschalten .....	193, 195
Betriebsarten .....	193, 194
einschalten .....	193, 195
entleeren .....	194, 196
Sicherheits-/Ablassventil .....	197
Sommerbetrieb .....	193, 195
Störungssuche .....	276
Wasser, einfüllen .....	194, 196
Winterbetrieb .....	193, 195
Boiler (Webasto) .....	198
Wasser einfüllen .....	198
Brandgefahren, vermeiden .....	21
Brandschutz .....	21
Bremsanlage, Störungssuche .....	271
Bremsen .....	50
prüfen .....	50, 271

Bugsitzbank	
vergrößern .....	101
Bugsitzbank, Umbau Schlafen .....	117, 120, 121
Butangas .....	25, 126

## C

Campinggasflaschen, verwenden .....	26, 126
Checkliste	
für die Reise .....	307
Verkehrssicherheit .....	47
vor der Fahrt .....	47
zu einer Stilllegung über Winter .....	246
zu einer vorübergehenden Stilllegung .....	245
zur Inbetriebnahme nach Stilllegung .....	247

## D

Dachgepäckträger, Beladung .....	35
Dachhaube mit Schnappverschluss .....	87
öffnen .....	87
schließen .....	87
Verdunklungsrollo .....	87
Dachhauben .....	86
siehe Dachhaube mit Schnappverschluss .....	87
Dachklimaanlage (Teleco) .....	190
ausschalten .....	190
einschalten .....	190
Wartung .....	255
Dachklimaanlage (Truma) .....	191
ausschalten .....	191
einschalten .....	191
Wartung .....	255
Dachlasten .....	35
Dachreling .....	35
DEKRA .....	249, 293
Dichtigkeitsgarantie	
Bedingungen .....	7
Inspektionsplan .....	8
Dichtigkeitsinspektion	
Garantie .....	8
Inspektionsnachweise .....	9
Dometic-Toilette .....	230
Kontroll-Leuchte .....	231
spülen .....	231
Wassertank, befüllen .....	230
Wassertank, entleeren .....	231
Doppelboden, Beladung .....	37
Druckwasserpumpe, ein- und ausschalten .....	159

# Stichwortverzeichnis

Dunstabzug .....	205	Elektroblock (EBL 119) .....	142
Filter, reinigen .....	240, 241	Elektroblock (EBL 223) .....	148
Pflege .....	240	Elektroblock (EBL 99) .....	142
DuoControl-Umschaltanlage .....	131	Aufgaben .....	142
Dusche .....	225	Einbauort .....	143
<b>E</b>			
Einbaugeräte .....	173	Elektroblock (EBL220) .....	148
Anleitungen .....	22	Entladestrom .....	153
Einbauklimaanlage (Truma) .....	188	Entsorgung	
ausschalten .....	189	Abwasser .....	19
einschalten .....	188	Fäkalien .....	19
Wartung .....	254	Hausmüll .....	19
Eingangstür .....	67, 71	Erstickungsgefahr .....	22, 75
Faltverdunklung, öffnen .....	71	Etagenbett .....	113, 114
Faltverdunklung, schließen .....	71	Aufstiegsleiter .....	114, 115
Fenster, öffnen .....	71	Sicherungsnetz .....	111, 114, 115
Fenster, schließen .....	71	umbauen .....	113, 115
Insektenschutz .....	70	Externer Gasanschluss .....	130
Insektenschutzrollo, öffnen .....	72	<b>F</b>	
Insektenschutzrollo, schließen .....	72	Fahren mit dem Motorcaravan .....	49
Eingangstür, außen		Fahrerhausabtrennung .....	74
öffnen .....	68	öffnen .....	74, 75
verriegeln .....	68	schließen .....	74, 75
Eingangstür, innen		Fahrersitz .....	51
öffnen .....	68	Armlehne, einstellen .....	52
verriegeln .....	68	geeignete Sitzposition einstellen .....	52
Eintrittsstufe .....	40, 61	in Fahrtposition drehen .....	51
ausfahren .....	41	Sitzhöhe einstellen .....	52
ausziehen .....	40	Fahrtür .....	67
einfahren .....	41	Fahrtür, außen	
einschieben .....	40	öffnen .....	69
Kontroll-Leuchte .....	41	verriegeln .....	69
Pflege .....	237	Fahrtür, innen	
Störungssuche .....	272	öffnen .....	70
Warnton .....	40, 41	verriegeln .....	70
Elektrisch einstellbare Außenspiegel .....	54	Fahrtgeschwindigkeit .....	50
Elektrische Anlage .....	135	Fahrradträger	
230-V-Anschluss, Störungssuche .....	272	Beladung .....	38
Begriffserklärungen .....	135	Fahrt mit beladenem Fahrradträger .....	38
Beleuchtung, Störungssuche .....	272	Fahrwerksinspektion	
Eintrittsstufe, Störungssuche .....	272	Inspektionsnachweise .....	14
Sicherheitshinweise .....	26	Fahrzeug, waschen .....	235
Störungssuche .....	272	Fahrzeugbegleitpapiere .....	17
Elektrisches Hubbett .....	110	Fäkalientank, entleeren .....	231
Elektroblock (EBL 101) .....	145	Faltverdunklung	
Aufgaben .....	145, 149	Fenster Eingangstür .....	71
Einbauort .....	146, 149	Frontscheibe .....	45
Elektroblock (EBL 102) .....	145	Seitenscheibe .....	44
		Faltverdunklung, Fahrerhaus .....	55

# Stichwortverzeichnis

öffnen .....	84, 85
schließen .....	84, 85
Faltverdunklung, Fenster Eingangstür	
öffnen .....	71
schließen .....	71
Faltverdunklung, Heki-Dachhaube	
öffnen .....	89
schließen .....	89
Faltverdunklung, Kurbelhub-Dachhaube	
öffnen .....	89
schließen .....	89
Faltverdunklung, reinigen .....	238
Fehlerstrom-Schutzschalter .....	168
Felgenreöße .....	268
Felgentyp .....	265
Fenster .....	76
Faltverdunklung .....	84, 85
Insektenschutzrollo .....	83
Raffrollo .....	86
Verdunklungsrollo .....	83
Fenster, Eingangstür	
Faltverdunklung, öffnen .....	71
Faltverdunklung, schließen .....	71
Insektenschutzrollo, öffnen .....	72
Insektenschutzrollo, schließen .....	72
öffnen .....	71
schließen .....	71
Fensterheber, elektrisch .....	54
Fensterscheiben, reinigen .....	236
Fernbedienung, Klimaanlage .....	190
Fernbedienung, Klimaanlage (Truma) .....	188
Fernbedienung, Markise .....	63
Fernsehgerät .....	42, 98
herausziehen .....	98
schwenken .....	98
verstauen .....	42
Fester Tisch	
in Längsrichtung verschieben .....	94
in Querrichtung verschieben .....	94, 95
Festes Bett .....	115
öffnen .....	115
schließen .....	115
Feststellbremse .....	61
anziehen .....	22
Feuer	
Bekämpfung .....	21
Verhalten bei .....	22
Flachbildschirm, positionieren .....	98
Frostgefahr .....	27, 217, 224
Führerscheinklassen / Zulassung .....	20

Fußbodenerwärmung, elektrisch	
ausschalten .....	187
einschalten .....	187
Überlastungsschutz .....	187

## G

Garagenleuchte .....	258
Garantie .....	7
Gardinen, reinigen .....	238
Gasabsperrventile .....	130
Symbole .....	130, 173
Gasanlage .....	125
allgemeine Hinweise .....	25
Defekt .....	25, 125, 275
Prüfung .....	293
Sicherheitshinweise .....	25, 125
Störungssuche .....	275
Umschaltautomatik .....	131
Gasanschluss, extern .....	130
Gasbackofen .....	202, 203
ausschalten .....	202, 203
einschalten .....	203
Störungssuche .....	275
Gasdruckregler, Verschraubungen .....	127
Gasflaschen	
Sicherheitshinweise .....	26, 126
wechseln .....	128
Gasgeruch .....	25, 125, 275
Gaskasten .....	25, 26, 126
Gaskocher	
ausschalten .....	201
einschalten .....	201
reinigen .....	238
Störungssuche .....	275
Gas-Prüfbescheinigung .....	249
Gasprüfplakette .....	249
Gasprüfung	
Inspektionsnachweise .....	14
Gasschlauch, prüfen .....	25, 126
Gasverbrauch .....	127
Gasversorgung in europäischen Staaten .....	302
Geruchsverschluss .....	222
Geschwindigkeitsbeschränkungen .....	297
Gewichte von Sonderausstattungen .....	287
Glühlampen, wechseln .....	256
Garagenleuchte .....	258
Kühlschränkleuchte .....	259
Wohnraumleuchte .....	257
Grundausrüstung .....	31



# Stichwortverzeichnis

## H

Handbremse siehe Feststellbremse .....	61
Hängetisch .....	91, 93
Umbau zum Bettunterbau .....	92, 93
vergrößern .....	92, 93
verkleinern .....	92, 93
Heckgarage .....	37
Heckleiter .....	35
nach oben klappen .....	36
nach unten klappen .....	36
Heckstauraum .....	37
Heizung .....	174
erste Inbetriebnahme .....	174
Luftaustrittsdüsen, einstellen .....	174
Störungssuche .....	276
Wärmetauscher, wechseln .....	173
Warmluftverteilung .....	174
Heizung für Abwassertank und Abwasserleitungen .....	186
Heizung, Außenspiegel .....	54
Heki-Dachhaube .....	88
Faltverdunklung .....	89
Insektenschutz .....	89
Lüftungsstellung .....	88
öffnen .....	88
schließen .....	88
Herd siehe Gaskocher oder Gasbackofen .....	200
Hilfe auf Europas Straßen .....	294
Hilfreiche Tipps .....	291
Hinterachslast .....	39
Hinweisaufkleber .....	261
Hochdruckreiniger, waschen mit .....	235
Hoher Gasverbrauch .....	25, 125, 275
Hubbett .....	104, 112
Absturzsicherung .....	111
Aufstiegsleiter .....	110, 113
Elektrisch .....	110
Haltegurte, spannen .....	113
Manuell .....	106, 107, 108, 109
öffnen .....	105, 111, 112
schließen .....	106, 107, 108, 109, 110, 112
Sicherungsnetz .....	110
Hubstützen .....	62
ausfahren .....	62
einfahren .....	62
Länge, verstellen .....	62
Hubtisch .....	97
Umbau zum Bettunterbau .....	97

## I

Inbetriebnahme	
nach vorübergehender Stilllegung .....	247
Stilllegung über Winter .....	247
Innenbeleuchtung	
Glühlampen, wechseln .....	256
Störungssuche .....	272
Innentür, Störungssuche .....	285
Innere Pflege .....	237
Insektenschutz, Eingangstür	
öffnen .....	70
schließen .....	70
Insektenschutz, Heki-Dachhaube	
öffnen .....	89
schließen .....	89
Insektenschutz, Kurbelhub-Dachhaube	
öffnen .....	90
schließen .....	90
Insektenschutz, reinigen .....	238
Insektenschutzrollo, Fenster	
öffnen .....	83
schließen .....	83
Insektenschutzrollo, Fenster Eingangstür	
öffnen .....	72
schließen .....	72
Insektenschutzrollo, reinigen .....	238
Inspektionen .....	249
Fahrwerk .....	13
Gasprüfung .....	13
Jahresinspektion .....	12
weitere .....	12
Inspektionsarbeiten .....	249
Inspektionsnachweise	
Dichtigkeitsinspektion .....	9
Isoliermatte Fahrerhaus, Pflege .....	237

## J

Jahresinspektion	
Inspektionsnachweise .....	14

## K

Kabeltrommel .....	168
Kapazität der Batterie .....	136
Kein Gas .....	275
Kinderbetten .....	103, 104, 112, 113, 114
Klappenschloss	
mit Griffschale .....	72
öffnen .....	72
schließen .....	72

# Stichwortverzeichnis

Klappmechanismus, Alkovenbett	104
Kleiderschränkleuchte	258
Klimaanlage	
Störungssuche	274
Klimaanlage (Truma)	
Fernbedienung	188
Timer	189, 192
Wartung	254
Kochstelle	200
Störungssuche	275
Kondenswasser	
an der Acrylglas-Doppelscheibe	76
an der Boden-Fahrwerk-Verschraubung	75
Kontrollen siehe Checkliste	47, 245
Kontroll-Leuchte, 12-V-Versorgung	154
Kontroll-Leuchte, 230-V-Versorgung	154, 155
Kontroll-Leuchte, Toilette	229, 230, 231
Konventionelle Belastung	32
Kopfstützen	52
Kraftstoff-Einfüllstutzen	
öffnen	58
schließen	59
Küchenbedienzeile	
Zentralverriegelung	46, 97
Küchenblock, Zentralverriegelung	46, 97
Kühlschrank	62, 205
12-V-Betrieb, ein-/ausschalten	207, 209, 213
230-V-Betrieb, ein-/ausschalten	207, 209, 213
ausschalten	214
Bedienung	211
Betriebsarten	206, 207, 212, 214
einschalten	214
Gasbetrieb	210
Gasbetrieb, ausschalten	207, 208
Gasbetrieb, einschalten	206, 208
Kühltemperatur-Regelung	211
Lüftungsgitter, abnehmen	205
Störungssuche	280, 281
Temperatur einstellen	214
Türverriegelung	214
Umschaltung zwischen Energiequellen	210
Kühlschränkleuchte	259
Kühlschrank-Lüftungsgitter, abnehmen	205
Kühlschrankschranktür-Verriegelung	
in Lüftungsstellung arretieren	215, 216
öffnen	215, 216
schließen	215, 216
Kunstleder-Bezüge, reinigen	238
Kunststoffteile im Toiletten- und Wohnbereich, reinigen	237

Kurbelhub-Dachhaube	89
Faltverdunklung	89
Insektenschutz	90
öffnen	89
schließen	89
Störungssuche	285

## L

Ladestrom	153
Lastenträger für die Dachlasten	36
Leckwasser im Fahrzeug	284
LED-Spotleuchte	256
Leuchtmittel wechseln	256
Leergewicht	31
Leiter	
Alkovenbett	106, 107, 108, 109
Leiter, Alkovenbett	103
Leiter, Etagenbett	114, 115
Leiter, Heck	35
Leiter, Hubbett	110, 113
Leuchte im Aufstelldach	
Batteriewechsel	259
Leuchten	99, 256
bedienen	99
reinigen	237
Leuchten siehe Glühlampen, wechseln	256
Leuchtstoffröhren, wechseln	256
Raumleuchte	257
Wohnraumleuchte	257
Lichtschalter	101
Luftaustrittsdüsen, einstellen	174
Lüften	75
Toilettenraum	225

## M

Manuelles Hubbett	106, 107, 108, 109
Markise	63
Masse in fahrbereitem Zustand	31, 33
Mautbestimmungen in europäischen Staaten	305
Mechanische Hubstützen	
ausfahren	62
einfahren	62
Länge, verstellen	62
Mikrowellengerät	
ausschalten	204
einschalten	204
Störungssuche	276
Möbelflächen, reinigen	237
Möbelklappen, Störungssuche	285

# Stichwortverzeichnis

Motorhaube		
öffnen	.....	57
schließen	.....	57
<b>N</b>		
Notbett	.....	121
Notfallausstattung	.....	294
<b>O</b>		
Ölstand, kontrollieren	.....	58
<b>P</b>		
Panel (IT 992)		
Reserve	.....	154
Wippschalter für Reserve	.....	154
Panel (IT 992)	.....	151
12-V-Hauptschalter	.....	154
Batteriespannung, anzeigen	.....	151
Füllstand des Abwassertanks, anzeigen	.....	152
Füllstand des Wassertanks, anzeigen	.....	152
Panel (MP 20-T)	.....	155
12-V-Hauptschalter	.....	156
230-V-Kontroll-Leuchte	.....	155
Alarmer	.....	158
Batterieanzeigen	.....	156
Tankanzeige	.....	158
Taste Reserve	.....	159
Temperaturanzeige	.....	159
Uhrzeitanzeige	.....	159
Panel LT 96 / LT 97		
12-V-Hauptschalter	.....	160
230-V-Kontroll-Leuchte	.....	160
Alarmer	.....	162
Anzeige Batteriespannung	.....	161
Anzeige Füllstand	.....	162
Beschreibung	.....	160
Wasserpumpe aktivieren	.....	162
Wasserpumpe deaktivieren	.....	162
Panel siehe auch Anzeigen	.....	151
Panel Truma CP plus	.....	163
Pannenhilfe in Europa	.....	294
Parken	.....	292
Persönliche Ausrüstung	.....	32
Pflege	.....	235
Abwassertank	.....	236
äußere Pflege	.....	235
bei Stilllegung über Winter	.....	246
bei vorübergehender Stilllegung	.....	244
Dunstabzug	.....	240
Eintrittstufe	.....	237
Faltverdunklung	.....	238
Fensterscheiben	.....	236
Gardinen	.....	238
Gaskocher	.....	238
Hochdruckreiniger, waschen mit	.....	235
im Winter	.....	243
innere Pflege	.....	237
Insektenschutz	.....	238
Insektenschutzrollo	.....	238
Isoliermatte Fahrerhaus	.....	237
Kunstleder-Bezüge	.....	238
Kunststoffteile innen	.....	237
Leuchten	.....	237
Möbelflächen	.....	237
Polsterstoffe	.....	237
PVC-Fußbodenbelag	.....	238
Sicherheitsgurt	.....	238
Spülbecken	.....	238
Stores	.....	238
Teflon-Bezüge	.....	238
Teppichboden	.....	238
Toiletten	.....	243
Unterboden	.....	236
Verdunklungsrollo	.....	238
Warmwasser-Heizung	.....	250
waschen	.....	235
Wasseranlage	.....	239
Polsterstoffe, reinigen	.....	237
Propangas	.....	25, 126
Prüffristen	.....	249, 293
Prüfungen, amtliche	.....	249, 293
Prüffristen	.....	249, 293
PVC-Fußbodenbelag	.....	42
PVC-Fußbodenbelag, reinigen	.....	238
<b>R</b>		
Räder	.....	265
Radio	.....	99
Im Fahrerhaus	.....	99
Radwechsel	.....	268
Anzugsdrehmoment	.....	269
Raffrollo	.....	86
Raumbad	.....	122
Möglichkeiten der Raumaufteilung	.....	122
Raumleuchte	.....	257

# Stichwortverzeichnis

Reifen .....	265	Sicherheitsgurte .....	50
allgemeine Hinweise .....	265	reinigen .....	238
Kennzeichnung .....	267	richtig anlegen .....	51
Reifendruck .....	269	Sicherheitshinweise .....	21
Reifenwahl .....	266	Anhängerbetrieb .....	24
Tragfähigkeit .....	268	Brandschutz .....	21
übermäßiger Verschleiß .....	24, 47, 265, 269	elektrische Anlage .....	26
Umgang mit .....	267	Gasanlage .....	25, 125
Reifenwechsel siehe Radwechsel .....	268	Gasflaschen .....	126
Reinigen .....		Kochstelle .....	200
Wasserleitungen .....	239	Schlafraumabtrennung .....	122
Wassertank .....	239	Verkehrssicherheit .....	23
Reinigen siehe Pflege .....	235	Warmwasser-Heizung .....	177
Reisechecklisten .....	307	Wasseranlage .....	27
Reisekinderbetten .....	103, 104, 112, 113, 114	Sicherungen .....	
Rettungskarte .....	21	12-V-Sicherungen .....	170
Ruhespannung .....	135	230-V-Sicherung .....	168, 172
Ruhestrom .....	135	an der Wohnraumbatterie .....	170
Rundsitzgruppe vergrößern .....	102	für die Starterbatterie .....	170
Rundsitzgruppe, Umbau Schlafen .....	118, 119	für Dometic-Toilette .....	172
		für Thetford-Toilette .....	171
		Sicherungen siehe 12-V-Sicherungen und	
		230-V-Sicherung .....	170
		Sicherungskasten siehe	
		230-V-Sicherungsautomat .....	172
		Sicherungsnetz .....	
		Alkovenbett .....	106, 107, 108, 109
		Sicherungsnetz, Alkovenbett .....	103
		Sicherungsnetz, Etagenbett .....	111, 114, 115
		Sicherungsnetz, Hubbett .....	110, 113
		Sitze, drehen .....	90
		Sitzgruppen .....	101
		Sitzhöhe einstellen, Fahrersitz .....	52
		Sitzplatzanordnung .....	53
		Sonderausstattungen .....	287
		Beschreibung .....	17
		Gewichte .....	287
		Kennzeichnung .....	17
		Sicherheitshinweise .....	22
		Spülbecken .....	
		Reinigung .....	241
		Spülbecken, reinigen .....	238
		Standheizung .....	
		ausschalten .....	185
		einschalten .....	185
		programmieren .....	185
		Wartung .....	253
<b>S</b>			
Sanitäre Einrichtung .....	217		
Satellitenanlage .....	64		
Satellitenanlage ausfahren .....	64, 65		
Schalter für Wasserpumpe .....	218		
Scheibenwaschwasser, einfüllen .....	57		
Schiebefenster .....			
öffnen .....	76, 77, 78		
schließen .....	77, 78		
Schlafdach .....	116		
öffnen .....	116		
schließen .....	116		
Schlafraumabtrennung .....	122		
Faltvorhang .....	123		
Schiebetür .....	122		
Schloss .....			
Außenklappe .....	72		
Eingangstür .....	68		
Fahrerhausabtrennung .....	74		
Schlüssel .....	29		
Schneeketten .....	47		
Schreib-/Leseputz .....	56		
Schwenktisch .....	94		
arretieren .....	94		
Schwitzwasser siehe Kondenswasser .....	75, 76		
Seriennummer .....	261		
Sicherheits-/Ablassventil Boiler .....	197		

# Stichwortverzeichnis

Starterbatterie	
Batterie-Alarm .....	158
laden .....	138
Sicherungen .....	170
Spannung, anzeigen .....	151, 156
Störungssuche .....	272
Steckleuchte	
abnehmen .....	100
drehen .....	100
einstecken .....	100
Stilllegung	
über Winter .....	246
vorübergehende .....	244
Stores, reinigen .....	238
Störungssuche .....	271
12-V-Versorgung .....	273
230-V-Anschluss .....	272
Aufbau .....	285
Batterie .....	272
Beleuchtung .....	272
Boiler (Alde) .....	277, 278
Boiler (Truma) .....	276
Bremsanlage .....	271
Dunstabzug .....	274
Eintrittstufe .....	272
elektrische Anlage .....	272
Gasanlage .....	275
Gasbackofen .....	275
Gaskocher .....	275
Heizung .....	276
Innentür .....	285
Klimaanlage .....	274
Kochstelle .....	275
Kühlschrank .....	280, 281
Mikrowellengerät .....	276
Möbelklappen .....	285
Starterbatterie .....	272
Toilette .....	284
Warmluft-Heizung .....	276
Warmwasser-Heizung .....	277, 278
Wasserversorgung .....	284
Wechselrichter .....	274
Wohnraumbatterie .....	272
Strangsperrle .....	53
Stützen siehe Hubstützen .....	62
Stützlast .....	39
Symbole	
für Hinweise .....	17
Gasabsperrventile .....	130, 173
<b>T</b>	
Tank-Alarm .....	158
Tankdeckel siehe Kraftstoff-Einfüllstutzen .....	58
Tanken .....	58
Tankheizung, ein- und ausschalten .....	159
Technisch zulässige Gesamtmasse .....	30, 33
Teflon-Bezüge, reinigen .....	238
Temperaturanzeige .....	159
Teppichboden, reinigen .....	238
Thetford-Kassette, Haltebügel .....	232
Thetford-Toilette	
entleeren .....	230
Kontroll-Leuchte .....	229, 230
Sicherung .....	171
spülen .....	229, 230
Wassertank, befüllen .....	228
Wassertank, entleeren .....	229
Tiefentladung .....	135
Tipps .....	291
Tisch .....	91
Tisch, fest	
arretieren .....	95
in Längsrichtung verschieben .....	96
Tischplatte, zur Seite klappen .....	96
Toilette .....	227
Pflege .....	243
Sicherung .....	171, 172
Störungssuche .....	284
Wassertank, entleeren .....	243
Toiletten-Kassette	
entleeren .....	233
entnehmen .....	232
Entriegelung .....	232
Toilettenraum .....	225
lüften .....	225
Traglasten .....	30
Trinkwasser .....	27
Trinkwasser-Einfüllstutzen .....	218
öffnen .....	219
schließen .....	219
Türen	
Eingangstür .....	67
Fahrertür .....	67
Schloss .....	68
Störungssuche .....	285
Türschloss .....	68
TÜV .....	249, 293
TV-Schrank .....	98
Typschild .....	260

# Stichwortverzeichnis

## U

Überladen .....	34
Übernachten	
abseits von Campingplätzen .....	300
unterwegs .....	305
Uhrzeit, anzeigen .....	159
Umbau Schlafen	
Bugsitzbank .....	117, 120, 121
Rundsitzgruppe .....	118
Rundsitzgruppe mit Längsbank .....	119
Umgang mit Reifen .....	267
Umschaltautomatik, Gasanlage .....	131
Umwälzpumpe .....	181
Umwälzpumpe, Drehzahl einstellen .....	181
Umwelthinweise .....	19
Unterboden, pflegen .....	236
Unterlegkeile .....	61

## V

Vario-Toilette .....	226
Umbau zum Toilettenraum .....	227
Umbau zur Duschkabine .....	226
Verbandskasten .....	294
Verdunklungsrollo, Dachhaube mit Schnappverschluss	
öffnen .....	87
schließen .....	87
Verdunklungsrollo, Fenster	
öffnen .....	83
schließen .....	83
Verdunklungsrollo, reinigen .....	238
Verkehrsbestimmungen im Ausland .....	292
Verkehrsbestimmungen in Deutschland .....	291
Verkehrssicherheit .....	47
Checkliste .....	47
Hinweise zur .....	23
Versorgungsleitung für 230-V-Anschluss .....	168
Vor der Fahrt .....	29

## W

Während der Fahrt .....	49
Wärmetauscher (Alde)	
abstellen .....	180
anstellen .....	180
Wärmetauscher (Arizona)	
ausschalten .....	184
einschalten .....	184
Wärmetauscher, Heizung, wechseln .....	173

Warmluft-Heizung	
ausschalten .....	176
Betriebsarten .....	175
einschalten .....	175
Störungssuche .....	276
Warmluftverteilung .....	174
Warmwasser-Heizung	
230-V-Elektrobetrieb, wählen .....	179
Bedieneinheit .....	177
Drehzahl, Umwälzpumpe .....	181
Einstellmenü .....	178
Flüssigkeitsstand, prüfen .....	251
Gas- und 230-V-Elektrobetrieb, wählen .....	179
Gasbetrieb, wählen .....	178
Heizflüssigkeit, nachfüllen .....	251
Heizung, ausschalten .....	179
Heizung, einschalten .....	179
Heizungsanlage, entlüften .....	252
Pflege .....	250
Sicherheitshinweise .....	177
Startbild .....	178
Störungssuche .....	277, 278
Wärmetauscher .....	180
Wartungsarbeiten .....	250
Werkzeugmenüs .....	178
Zusatz-Umwälzpumpe .....	180
Warnaufkleber .....	261
Warnblinkleuchte .....	294
Warndreieck .....	294
Wartungsarbeiten .....	249, 250, 263
AL-KO Hinterachse .....	260
Dachklimaanlage (Teleco) .....	255
Dachklimaanlage (Truma) .....	255
Einbauklimaanlage (Truma) .....	254
Klimaanlage (Truma) .....	254
Standheizung .....	253
Warmwasser-Heizung .....	250
Waschbecken	
Reinigung .....	241
Waschen mit Hochdruckreiniger .....	235
Waschtisch	
variabel .....	227
Wasseranlage	
befüllen .....	223
desinfizieren .....	240
entleeren .....	224
Pflege .....	239
reinigen .....	239
Sicherheitshinweise .....	27

# Stichwortverzeichnis

Trinkwasser-Einfüllstutzen .....	218	Zusatz-Wärmetauscher (Arizona)	
Wasserleitungen, reinigen .....	239	ausschalten .....	184
Wassermenge, anzeigen .....	152, 158	einschalten .....	184
Wasserpumpe .....	217, 223	Zwangslüftung .....	22, 75
Wasserpumpe, Schalter .....	179		
Wassertank			
Füllstand, anzeigen .....	152, 158		
reinigen .....	239		
Wasser, ablassen .....	219		
Wasser, einfüllen .....	219		
Wassertank siehe auch Wasseranlage .....	218		
Wasserversorgung			
Allgemeines .....	217		
Störungssuche .....	284		
Webasto Dieselheizung .....	181		
Sommerbetrieb .....	182		
Winterbetrieb .....	183		
Wechselrichter .....	140		
Störungssuche .....	274		
Winterbetrieb .....	244		
Wintercamping .....	306		
Winterpflege .....	243		
Wohnraumbatterie			
Batterie-Alarm .....	153, 158		
Einbauort .....	137		
Entladestrom, anzeigen .....	153		
Entladung .....	137		
Hinweise zur .....	136		
laden .....	138		
Ladestrom, anzeigen .....	153		
Sicherungen .....	170		
Spannung, anzeigen .....	151, 156		
Störungssuche .....	272, 274		
Wohnraumleuchte .....	257		

## Z

Zubehör, Anbau .....	22
Zugelassene Masse .....	31
Zuladung .....	30
Beispielrechnung .....	31, 33
Berechnung .....	33
Zusammensetzung .....	31
Zuladung siehe auch Beladung .....	30
Zulässiges Gesamtgewicht siehe technisch zulässige Gesamtmasse .....	30
Zulassung .....	29
Zusatzausstattung .....	32
Zusatz-Ladegerät .....	141
Einbauort .....	141

# Stichwortverzeichnis