

# Bedienungsanleitung

## Herzlichen Glückwunsch

Zu Ihrem neuen Motorcaravan gratulieren wir Ihnen herzlich und bedanken uns, dass Sie sich für ein Qualitätsprodukt aus dem Hause Dethleffs entschieden haben.

Ob Sie Ihre Suche nach Urlaubsfreuden über gute oder schlechte Straßen führt, ob Ihr "Ferienhaus" im Grünen, am Meer oder im Gebirge steht: Ihr Dethleffs-Motorcaravan wird immer dafür sorgen, dass Sie Ihren Urlaub genießen, denn das Team von Dethleffs baut seit 90 Jahren Wohnwagen und Reisemobile und weiß, worauf es ankommt. Diese Erfahrung zeigt sich in der durchdachten, gemütlichen und dennoch durch und durch funktionellen Ausstattung ebenso wie in den hervorragenden Fahreigenschaften.

Jedes Dethleffs-Fahrzeug wird mit Sorgfalt gefertigt und die Qualität wird streng kontrolliert. Das sichert die lange Lebensdauer unserer Produkte. Aufgrund dieser strengen Anforderungen bürgen wir für die erstklassige Qualität unserer Produkte und gewähren Ihnen 6 Jahre Garantie auf die Dichtheit unserer Aufbauten gemäß unseren Garantiebedingungen (siehe Abschnitt 1.1).

Alle Dethleffs-Fahrzeuge erfüllen die Anforderungen der Abgasnorm Euro 6d-Temp.

Diese Bedienungsanleitung widmet sich vorwiegend dem Wohnaufbau Ihres Motorcaravans. Sie vermittelt Ihnen alle wichtigen Informationen und Tipps, damit Sie alle technischen Vorzüge Ihres Dethleffs-Motorcaravans voll und ganz nutzen können. Auch die Pflege – und somit Werterhaltung – haben wir berücksichtigt.

Zusätzlich erhalten Sie die separaten Unterlagen für das Basisfahrzeug und die diversen Einbaugeräte.

Wenden Sie sich zur Durchführung von Wartungsarbeiten oder wann immer Sie Hilfe benötigen, stets vertrauensvoll an Ihre autorisierte Fachwerkstatt. Sie kennt Ihren Motorcaravan am besten und wird alle Ihre Wünsche schnell und zuverlässig erfüllen.

Bei fahrgestellbezogenen Problemen an Dethleffs-Fahrzeugen helfen auch die autorisierten Werkstätten des Herstellers des Basisfahrzeugs.

Sollten Probleme am Fiat-Chassis auftreten, wenden Sie sich bitte an die Rufnummer 00800 34281111.

Nun wünschen wir Ihnen mit Ihrem Motorcaravan viel Spaß, beste Erholung und stets gute Fahrt.

## Ihr Dethleffs-Team



# Inhaltsverzeichnis

|       |                                                        |    |        |                                                                        |    |
|-------|--------------------------------------------------------|----|--------|------------------------------------------------------------------------|----|
| 1     | Garantie                                               | 8  | 4.12   | Verkehrssicherheit                                                     | 54 |
| 1.1   | Bedingungen für Dichtheitsgarantie                     | 8  | 5      | Während der Fahrt                                                      | 56 |
| 1.2   | Dichtheitsinspektion                                   | 9  | 5.1    | Fahren mit dem Motorcaravan                                            | 56 |
| 1.2.1 | Inspektionsplan                                        | 9  | 5.2    | Fahrgeschwindigkeit                                                    | 57 |
| 1.2.2 | Inspektionsnachweise                                   | 11 | 5.3    | Bremsen                                                                | 57 |
| 1.3   | Weitere Inspektionen                                   | 14 | 5.4    | Sicherheitsgurte                                                       | 57 |
| 1.3.1 | Inspektionsplan Jahresinspektion                       | 14 | 5.4.1  | Sicherheitsgurt richtig anlegen                                        | 58 |
| 1.3.2 | Inspektionsplan Fahrwerk                               | 15 | 5.4.2  | Gurtauszug beim Alfa 7820                                              | 58 |
| 1.3.3 | Inspektionsplan Gasprüfung                             | 16 | 5.5    | Fahrsitz und Beifahrersitz                                             | 59 |
| 1.3.4 | Inspektionsnachweise                                   | 16 | 5.6    | Einzelstuhl                                                            | 60 |
| 2     | Einleitung                                             | 20 | 5.7    | Kopfstützen                                                            | 61 |
| 2.1   | Allgemeines                                            | 21 | 5.8    | Sitzplatzanordnung                                                     | 61 |
| 2.2   | Umwelthinweise                                         | 22 | 5.9    | ISOFIX-System                                                          | 62 |
| 2.3   | Führerscheinklassen / Zulassung                        | 23 | 5.10   | Strangsperr (I-Modell)                                                 | 62 |
| 3     | Sicherheit                                             | 24 | 5.11   | Elektrische Fensterheber (I-Modell)                                    | 63 |
| 3.1   | Rettungskarte                                          | 24 | 5.12   | Elektrisch einstellbare Außenspiegel (I-Modell)                        | 63 |
| 3.2   | Brandschutz                                            | 24 | 5.13   | Faltverdunklungen für Frontscheibe, Fahrerfenster und Beifahrerfenster | 64 |
| 3.2.1 | Vermeidung von Brandgefahren                           | 24 | 5.14   | Schreib-/Leseplatte                                                    | 65 |
| 3.2.2 | Feuerbekämpfung                                        | 24 | 5.15   | Motorhaube                                                             | 66 |
| 3.2.3 | Bei Gasgeruch                                          | 25 | 5.15.1 | I-Modell                                                               | 66 |
| 3.3   | Allgemeines                                            | 25 | 5.16   | Scheibenwaschwasser einfüllen (I-Modell)                               | 67 |
| 3.4   | Verkehrssicherheit                                     | 26 | 5.17   | Ölstand kontrollieren (I-Modell)                                       | 67 |
| 3.5   | Anhängerbetrieb                                        | 27 | 5.18   | Dieselmotortank                                                        | 68 |
| 3.6   | Gasanlage                                              | 28 | 6      | Motorcaravan aufstellen                                                | 69 |
| 3.6.1 | Allgemeine Hinweise                                    | 28 | 6.1    | Feststellbremse                                                        | 69 |
| 3.6.2 | Gasflaschen                                            | 29 | 6.2    | Eintrittsstufe                                                         | 69 |
| 3.7   | Elektrische Anlage                                     | 30 | 6.3    | Unterlegkeile                                                          | 69 |
| 3.8   | Wasseranlage                                           | 30 | 6.4    | Stützen                                                                | 69 |
| 4     | Vor der Fahrt                                          | 31 | 6.4.1  | Allgemeine Hinweise                                                    | 69 |
| 4.1   | Schlüssel                                              | 31 | 6.4.2  | Hubstützen (AL-KO)                                                     | 70 |
| 4.2   | Zulassung                                              | 31 | 6.5    | 230-V-Anschluss                                                        | 70 |
| 4.3   | Zuladung                                               | 32 | 6.6    | Kühlschrank                                                            | 70 |
| 4.3.1 | Begriffe                                               | 33 | 6.6.1  | Absorberkühlschrank                                                    | 70 |
| 4.3.2 | Berechnung der Zuladung                                | 36 | 6.6.2  | Kompressorkühlschrank                                                  | 71 |
| 4.3.3 | Fahrzeug richtig beladen                               | 37 | 6.7    | Markise                                                                | 71 |
| 4.3.4 | Auflastung und Ablastung                               | 40 | 6.7.1  | Markise, manuell                                                       | 71 |
| 4.3.5 | Dachlasten                                             | 41 | 6.7.2  | Markise, elektrisch                                                    | 72 |
| 4.3.6 | Befestigungssystem im Heckbereich                      | 42 | 6.8    | Satellitenanlage Teleco                                                | 73 |
| 4.3.7 | Doppelboden                                            | 44 | 7      | Wohnen                                                                 | 74 |
| 4.3.8 | Fahrradträger                                          | 44 | 7.1    | Türen                                                                  | 74 |
| 4.4   | Anhängerbetrieb                                        | 46 | 7.1.1  | Eingangstür, außen                                                     | 75 |
| 4.4.1 | Anhängerkupplung                                       | 46 | 7.1.2  | Eingangstür, innen (mit Sicherungshebel)                               | 75 |
| 4.5   | Eintrittsstufe                                         | 47 | 7.1.3  | Fahrertür, außen                                                       | 76 |
| 4.5.1 | Mechanisch bedienbare Eintrittsstufe                   | 47 | 7.1.4  | Fahrertür, innen (ohne Verriegelung)                                   | 76 |
| 4.5.2 | Elektrisch bedienbare Eintrittsstufe                   | 48 | 7.1.5  | Fahrertür, innen (mit Verriegelung)                                    | 77 |
| 4.6   | PVC-Fußbodenbelag                                      | 49 | 7.1.6  | Insektenschutz an der Eingangstür                                      | 77 |
| 4.7   | Fernsehgerät                                           | 49 | 7.1.7  | Fenster Eingangstür (Variante 1)                                       | 78 |
| 4.8   | Spülenabdeckung                                        | 50 | 7.1.8  | Fenster Eingangstür (Variante 2)                                       | 78 |
| 4.9   | Faltverdunklungen Fahrerhaus                           | 51 | 7.2    | Außenklappen                                                           | 79 |
| 4.9.1 | Faltverdunklung für Fahrerfenster und Beifahrerfenster | 51 | 7.2.1  | Klappenschloss mit Griffschale                                         | 79 |
| 4.9.2 | Faltverdunklung für Frontscheibe                       | 52 | 7.2.2  | Drehspannschloss                                                       | 80 |
| 4.10  | Zentralverriegelung Küchenbedienzeile                  | 53 |        |                                                                        |    |
| 4.11  | Schneeketten                                           | 53 |        |                                                                        |    |

# Inhaltsverzeichnis

|        |                                                                         |     |         |                                                                                    |            |
|--------|-------------------------------------------------------------------------|-----|---------|------------------------------------------------------------------------------------|------------|
| 7.2.3  | Außenklappen feststellen. . . . .                                       | 81  | 7.15.4  | Hubbett (T-Modell). . . . .                                                        | 130        |
| 7.3    | Fahrerhausabtrennung . . . . .                                          | 82  | 7.15.5  | Etagenbett . . . . .                                                               | 132        |
| 7.4    | Lüften . . . . .                                                        | 83  | 7.15.6  | Festes Bett (Gasdruckfeder). . . . .                                               | 133        |
| 7.5    | Fenster . . . . .                                                       | 83  | 7.15.7  | Bettumbau Einzelbetten zu Doppelbett .                                             | 133        |
| 7.5.1  | Schiebefenster mit Verriegelung<br>(Variante 1). . . . .                | 84  | 7.15.8  | Bettverlängerungen bei Queensbetten .                                              | 134        |
| 7.5.2  | Schiebefenster mit Verriegelung<br>(Variante 2). . . . .                | 84  | 7.16    | Sitzgruppen zum Schlafen umbauen . . .                                             | 135        |
| 7.5.3  | Schiebefenster mit Verriegelung<br>(Variante 3). . . . .                | 85  | 7.16.1  | Bugsitzbank mit Längssitz umbauen . . .                                            | 135        |
| 7.5.4  | Schiebefenster ohne Verriegelung<br>(Variante 1). . . . .               | 85  | 7.16.2  | Bugsitzbank zum Notbett umbauen (Tisch<br>freistehend) . . . . .                   | 136        |
| 7.5.5  | Schiebefenster ohne Verriegelung<br>(Variante 2). . . . .               | 86  | 7.16.3  | Bugsitzbank zum Notbett umbauen (Einhän-<br>getisch) . . . . .                     | 137        |
| 7.5.6  | Ausstellfenster mit Dreh-Ausstellern . . .                              | 87  | 7.16.4  | Rundsitzgruppe Heckbereich umbauen .                                               | 138        |
| 7.5.7  | Ausstellfenster mit<br>Automatik-Ausstellern . . . . .                  | 89  | 7.16.5  | Gegensitzgruppe mit Längsbank<br>umbauen . . . . .                                 | 139        |
| 7.5.8  | Verdunklungsrollo und<br>Insektenschutzrollo . . . . .                  | 91  | 7.16.6  | Gegensitzgruppe mit Längsbank umbauen<br>(A7877-2) . . . . .                       | 140        |
| 7.5.9  | Rollo, plissiert mit Insektenschutzgitter .                             | 92  | 7.16.7  | Gegensitzgruppe mit Längsbank umbauen<br>(mit/ohne ISOFIX) . . . . .               | 141        |
| 7.5.10 | Elektrischer Rollo für die Frontscheibe . .                             | 92  | 7.16.8  | Einzelstühle vom Fahrbetrieb in Wohnbetrieb<br>umbauen (Trend) . . . . .           | 142        |
| 7.5.11 | Faltverdunklung für die Frontscheibe . . .                              | 93  | 7.16.9  | Einzelstühle vom Fahrbetrieb in Wohnbetrieb<br>umbauen (Pulse/Esprit) . . . . .    | 143        |
| 7.5.12 | Faltverdunklung Fahrerfenster und Beifah-<br>rerfenster . . . . .       | 94  | 7.16.10 | Einzelstuhl vom Fahrbetrieb in Wohnbetrieb<br>umbauen (Just Go) . . . . .          | 144        |
| 7.5.13 | Raffrollos . . . . .                                                    | 95  | 7.16.11 | Einzelstühle vom Fahrbetrieb in Wohnbetrieb<br>umbauen (Alpa) . . . . .            | 145        |
| 7.5.14 | Absturzsicherungsstange im Fenster . . .                                | 95  | 7.16.12 | Einzelstühle vom Fahrbetrieb in Schlafbetrieb<br>umbauen . . . . .                 | 146        |
| 7.6    | Dachhauben . . . . .                                                    | 96  | 7.16.13 | Gegensitzgruppe mit Längsbank umbauen<br>(mit/ohne Isofix) (Iveco XXL A9000) . . . | 147        |
| 7.6.1  | Dachhaube mit Schnappverschluss. . . . .                                | 97  | 7.17    | Raumbad . . . . .                                                                  | 148        |
| 7.6.2  | Heki-Dachhaube (mini und midi) . . . . .                                | 98  | 7.18    | Schlafraumabtrennung. . . . .                                                      | 149        |
| 7.6.3  | Kurbelhub-Dachhaube . . . . .                                           | 99  | 7.18.1  | Schiebetür . . . . .                                                               | 149        |
| 7.7    | Sitze drehen . . . . .                                                  | 100 |         |                                                                                    |            |
| 7.8    | Tische . . . . .                                                        | 101 | 8       | <b>Gasanlage. . . . .</b>                                                          | <b>150</b> |
| 7.8.1  | Hängetisch mit Gelenkstützfuß . . . . .                                 | 101 | 8.1     | Allgemeines . . . . .                                                              | 150        |
| 7.8.2  | Hängetisch (Barsitzgruppe) . . . . .                                    | 102 | 8.2     | Gasflaschen . . . . .                                                              | 151        |
| 7.8.3  | Fester Tisch (Tischplatte verschiebbar) .                               | 103 | 8.3     | Gasverbrauch . . . . .                                                             | 152        |
| 7.8.4  | Einsäulentisch (Tischplatte verschiebbar)                               | 104 | 8.4     | Gasflaschen wechseln . . . . .                                                     | 153        |
| 7.8.5  | Tisch absenkbar in Rundsitzgruppe . . . .                               | 105 | 8.5     | Gasabsperrentile . . . . .                                                         | 154        |
| 7.8.6  | 2-Säulentisch absenkbar in<br>Rundsitzgruppe. . . . .                   | 106 | 8.6     | Externer Gasanschluss . . . . .                                                    | 155        |
| 7.8.7  | 2-Säulen-Klapptisch, absenkbar . . . . .                                | 107 | 8.7     | Umschaltanlage DuoControl CS . . . . .                                             | 156        |
| 7.8.8  | 2-Säulen-Klapptisch, absenkbar bei Mittel-<br>hubbett. . . . .          | 108 |         |                                                                                    |            |
| 7.8.9  | Klapptisch, absenkbar und starr . . . . .                               | 110 | 9       | <b>Elektrische Anlage. . . . .</b>                                                 | <b>161</b> |
| 7.9    | Zentralverriegelung Küchenbedienzeile .                                 | 111 | 9.1     | Generelle Sicherheitshinweise. . . . .                                             | 161        |
| 7.9.1  | Notentriegelung der Küchenschubläden<br>(Modell Alpa) . . . . .         | 112 | 9.2     | Begriffe . . . . .                                                                 | 161        |
| 7.9.2  | Notentriegelung der Küchenschubläden<br>(Modell Globetrotter) . . . . . | 113 | 9.3     | 12-V-Bordnetz. . . . .                                                             | 162        |
| 7.10   | Fernsehgerät. . . . .                                                   | 114 | 9.3.1   | Wohnraumbatterie. . . . .                                                          | 162        |
| 7.11   | Radio im Fahrerhaus. . . . .                                            | 117 | 9.4     | Wohnraumbatterie und Starterbatterie<br>laden . . . . .                            | 164        |
| 7.12   | Leuchten. . . . .                                                       | 117 | 9.4.1   | Laden über 230-V-Versorgung . . . . .                                              | 165        |
| 7.13   | Lichtschalter . . . . .                                                 | 118 | 9.4.2   | Laden über Fahrzeugmotor . . . . .                                                 | 165        |
| 7.14   | Sitzverbreiterung an Gegensitzgruppe . .                                | 118 | 9.4.3   | Laden mit externem Ladegerät . . . . .                                             | 165        |
| 7.15   | Betten. . . . .                                                         | 119 | 9.5     | Wechselrichter . . . . .                                                           | 166        |
| 7.15.1 | Höhenverstellbares Queensbett . . . . .                                 | 120 | 9.6     | Wechselrichter MultiPlus . . . . .                                                 | 167        |
| 7.15.2 | Alkovenbett . . . . .                                                   | 122 | 9.6.1   | Digital Multi Control Panel . . . . .                                              | 168        |
| 7.15.3 | Hubbett (I-Modell) . . . . .                                            | 123 |         |                                                                                    |            |

# Inhaltsverzeichnis

|        |                                                                                       |     |           |                                                                                 |            |
|--------|---------------------------------------------------------------------------------------|-----|-----------|---------------------------------------------------------------------------------|------------|
| 9.6.2  | LED-Anzeigen am Wechselrichter MultiPlus und am Digital Multi Control Panel . . . . . | 168 | 9.16      | System Control Display . . . . .                                                | 201        |
| 9.7    | Elektroblock EBL 111 . . . . .                                                        | 170 | 9.16.1    | Wohnen . . . . .                                                                | 201        |
| 9.7.1  | Batterie-Trennschalter . . . . .                                                      | 171 | 9.16.2    | Privat . . . . .                                                                | 203        |
| 9.7.2  | Batterie-Überwachung . . . . .                                                        | 171 | 9.16.3    | Installation . . . . .                                                          | 203        |
| 9.7.3  | Batterie-Ladung . . . . .                                                             | 172 | 9.16.4    | Fahrzeuginformationen . . . . .                                                 | 205        |
| 9.8    | Elektroblock EBL 119 . . . . .                                                        | 173 | 9.16.5    | Einstellungen . . . . .                                                         | 206        |
| 9.8.1  | Batterie-Trennschalter . . . . .                                                      | 174 | 9.17      | Dethleffs Connect App . . . . .                                                 | 208        |
| 9.8.2  | Batterie-Wahlschalter . . . . .                                                       | 174 | 9.17.1    | Mobilgerät mit dem Fahrzeug verbinden. . . . .                                  | 208        |
| 9.8.3  | Batterie-Überwachung . . . . .                                                        | 175 | 9.17.2    | Funktionen der Dethleffs Connect App . . . . .                                  | 211        |
| 9.8.4  | Batterie-Ladung . . . . .                                                             | 175 | 9.18      | Truma iNet Box . . . . .                                                        | 214        |
| 9.9    | Elektroblock EBL 102 . . . . .                                                        | 176 | 9.19      | 230-V-Bordnetz . . . . .                                                        | 215        |
| 9.9.1  | Batterie-Trennschalter . . . . .                                                      | 177 | 9.19.1    | 230-V-Anschluss . . . . .                                                       | 215        |
| 9.9.2  | Batterie-Wahlschalter . . . . .                                                       | 177 | 9.19.2    | Versorgungsleitung für externen 230-V-Anschluss . . . . .                       | 215        |
| 9.9.3  | Batterie-Überwachung . . . . .                                                        | 178 | 9.20      | Sicherungen . . . . .                                                           | 217        |
| 9.9.4  | Batterie-Ladung . . . . .                                                             | 178 | 9.20.1    | 12-V-Sicherungen . . . . .                                                      | 217        |
| 9.9.5  | Überspannungsschutz . . . . .                                                         | 178 | 9.20.2    | 230-V-Sicherung . . . . .                                                       | 219        |
| 9.10   | Elektroblock EBL 402/403 . . . . .                                                    | 179 | <b>10</b> | <b>Einbaugeräte . . . . .</b>                                                   | <b>220</b> |
| 9.10.1 | Batterie-Trennschalter . . . . .                                                      | 180 | 10.1      | Allgemeines . . . . .                                                           | 220        |
| 9.10.2 | Notbetrieb . . . . .                                                                  | 180 | 10.2      | Heizung . . . . .                                                               | 221        |
| 9.10.3 | Batterie-Überwachung . . . . .                                                        | 181 | 10.2.1    | Modellausführungen mit Abgaskamin auf der rechten Fahrzeugseite . . . . .       | 221        |
| 9.10.4 | Batterie-Ladung . . . . .                                                             | 181 | 10.2.2    | Richtig heizen. . . . .                                                         | 221        |
| 9.11   | SCU (System Control Unit) . . . . .                                                   | 182 | 10.2.3    | Warmluft-Heizung Truma Combi . . . . .                                          | 222        |
| 9.12   | Panel MP 20-T. . . . .                                                                | 182 | 10.2.4    | Warmwasser-Heizung Alde . . . . .                                               | 223        |
| 9.12.1 | 230-V-Kontroll-Leuchte . . . . .                                                      | 183 | 10.2.5    | Heizung für Abwassertank und Abwasserleitungen (Winter-Comfort-Paket) . . . . . | 228        |
| 9.12.2 | 12-V-Hauptschalter . . . . .                                                          | 183 | 10.2.6    | Elektrische Fußbodenerwärmung/Betterwärmung . . . . .                           | 229        |
| 9.12.3 | Anzeigeelement Batterien . . . . .                                                    | 184 | 10.3      | Klimaanlage . . . . .                                                           | 230        |
| 9.12.4 | Anzeigeelement Tank. . . . .                                                          | 186 | 10.3.1    | Dachklimaanlage (Truma) . . . . .                                               | 230        |
| 9.12.5 | Alarmer . . . . .                                                                     | 186 | 10.3.2    | Dachklimaanlage (Telair) . . . . .                                              | 231        |
| 9.12.6 | Temperaturanzeige . . . . .                                                           | 187 | 10.4      | Boiler . . . . .                                                                | 232        |
| 9.12.7 | Anzeigeelement Uhr. . . . .                                                           | 187 | 10.4.1    | Modellausführungen mit Abgaskamin auf der rechten Fahrzeugseite . . . . .       | 233        |
| 9.12.8 | Taste Reserve . . . . .                                                               | 187 | 10.4.2    | Boiler Alde . . . . .                                                           | 233        |
| 9.13   | Panel MP 20-S . . . . .                                                               | 188 | 10.4.3    | Sicherheits-/Ablassventil . . . . .                                             | 234        |
| 9.13.1 | 230-V-Kontroll-Leuchte . . . . .                                                      | 188 | 10.5      | Kochstelle . . . . .                                                            | 235        |
| 9.13.2 | 12-V-Hauptschalter . . . . .                                                          | 189 | 10.5.1    | Gaskocher . . . . .                                                             | 235        |
| 9.13.3 | Anzeigeelement Batterien . . . . .                                                    | 190 | 10.5.2    | Gasbackofen (Spinflo) . . . . .                                                 | 237        |
| 9.13.4 | Anzeigeelement Tank. . . . .                                                          | 191 | 10.5.3    | Gasbackofen (Dometic) . . . . .                                                 | 238        |
| 9.13.5 | Alarmer . . . . .                                                                     | 192 | 10.5.4    | Gasbackofen (Thetford) . . . . .                                                | 239        |
| 9.13.6 | Temperaturanzeige . . . . .                                                           | 192 | 10.5.5    | Dunstabzug . . . . .                                                            | 240        |
| 9.13.7 | Taste Reserve . . . . .                                                               | 192 | 10.6      | Kühlschrank . . . . .                                                           | 240        |
| 9.14   | Panel LT 96 / LT 97 . . . . .                                                         | 193 | 10.6.1    | Kühlschrank-Lüftungsgitter . . . . .                                            | 240        |
| 9.14.1 | 230-V-Kontroll-Leuchte . . . . .                                                      | 193 | 10.6.2    | Betrieb (Dometic 8er-Reihe) . . . . .                                           | 241        |
| 9.14.2 | 12-V-Hauptschalter . . . . .                                                          | 193 | 10.6.3    | Betrieb (Dometic 8er-Reihe mit manuellem Energiewahl-System MES) . . . . .      | 243        |
| 9.14.3 | Anzeige Batteriespannung . . . . .                                                    | 193 | 10.6.4    | Betrieb (Dometic 8er-Reihe mit automatischem Energiewahl-System) . . . . .      | 245        |
| 9.14.4 | Anzeige Füllstand . . . . .                                                           | 194 | 10.6.5    | Betrieb (Dometic 10er-Reihe) . . . . .                                          | 247        |
| 9.14.5 | Wasserpumpe aktivieren / deaktivieren . . . . .                                       | 195 | 10.6.6    | Betrieb (Dometic 10er-Reihe, Modell RM 10.5) . . . . .                          | 249        |
| 9.14.6 | Alarmer . . . . .                                                                     | 195 | 10.6.7    | Betrieb (Thetford) . . . . .                                                    | 251        |
| 9.15   | Panel Truma CP plus . . . . .                                                         | 196 | 10.6.8    | Kühlschranktür-Verriegelung . . . . .                                           | 253        |
| 9.15.1 | Ein- und ausschalten. . . . .                                                         | 197 |           |                                                                                 |            |
| 9.15.2 | Raumtemperatur einstellen . . . . .                                                   | 197 |           |                                                                                 |            |
| 9.15.3 | Warmwasserstufe ändern. . . . .                                                       | 198 |           |                                                                                 |            |
| 9.15.4 | Energieart wählen . . . . .                                                           | 198 |           |                                                                                 |            |
| 9.15.5 | Gebälsestufe wählen . . . . .                                                         | 199 |           |                                                                                 |            |
| 9.15.6 | Zeitschaltuhr einstellen . . . . .                                                    | 199 |           |                                                                                 |            |
| 9.15.7 | Beleuchtung ein- und ausschalten . . . . .                                            | 200 |           |                                                                                 |            |
| 9.15.8 | Uhrzeit einstellen . . . . .                                                          | 200 |           |                                                                                 |            |
| 9.15.9 | Servicemenü. . . . .                                                                  | 200 |           |                                                                                 |            |

# Inhaltsverzeichnis

|           |                                                                                                           |            |           |                                                            |            |
|-----------|-----------------------------------------------------------------------------------------------------------|------------|-----------|------------------------------------------------------------|------------|
| <b>11</b> | <b>Sanitäre Einrichtung . . . . .</b>                                                                     | <b>256</b> | <b>13</b> | <b>Wartung . . . . .</b>                                   | <b>285</b> |
| 11.1      | Wasserversorgung, Allgemeines . . . . .                                                                   | 256        | 13.1      | Amtliche Prüfungen . . . . .                               | 285        |
| 11.2      | Schalter für Wasserpumpe (Winter-Comfort-Paket oder Sonderausstattung) . . . . .                          | 257        | 13.2      | Inspektionsarbeiten . . . . .                              | 285        |
| 11.3      | Wassertank . . . . .                                                                                      | 258        | 13.3      | Wartungsarbeiten . . . . .                                 | 286        |
| 11.3.1    | Trinkwasser-Einfüllstutzen mit Deckel . . . . .                                                           | 258        | 13.4      | Warmwasser-Heizung Alde . . . . .                          | 286        |
| 11.3.2    | Wasser einfüllen . . . . .                                                                                | 258        | 13.4.1    | Flüssigkeitsstand prüfen . . . . .                         | 287        |
| 11.3.3    | Wasser ablassen . . . . .                                                                                 | 259        | 13.4.2    | Heizflüssigkeit nachfüllen . . . . .                       | 287        |
| 11.4      | Abwassertank . . . . .                                                                                    | 260        | 13.4.3    | Heizungsanlage entlüften . . . . .                         | 288        |
| 11.4.1    | Abwassertank (Modelle mit Doppelboden) . . . . .                                                          | 260        | 13.4.4    | Wasserfilter der Druckwasserpumpe reinigen . . . . .       | 288        |
| 11.4.2    | Abwassertank (Modelle ohne Doppelboden) . . . . .                                                         | 261        | 13.5      | Dieselheizung Webasto . . . . .                            | 289        |
| 11.4.3    | Siphon (Geruchsverschluss) . . . . .                                                                      | 261        | 13.5.1    | Desinfektion . . . . .                                     | 289        |
| 11.5      | Wasseranlage befüllen . . . . .                                                                           | 262        | 13.5.2    | Entkalkung . . . . .                                       | 289        |
| 11.6      | Wasseranlage entleeren . . . . .                                                                          | 263        | 13.5.3    | Sicherungen . . . . .                                      | 290        |
| 11.7      | Toilettenraum . . . . .                                                                                   | 265        | 13.6      | Standheizung . . . . .                                     | 290        |
| 11.7.1    | Vario-Toilette . . . . .                                                                                  | 265        | 13.7      | Dachklimaanlage (Truma) . . . . .                          | 290        |
| 11.8      | Toilette . . . . .                                                                                        | 266        | 13.8      | Auswechseln von Glühlampen und Leuchtstoffröhren . . . . . | 291        |
| 11.8.1    | Schwenkbare Toilette (Thetford) . . . . .                                                                 | 267        | 13.8.1    | LED-Spotleuchte . . . . .                                  | 291        |
| 11.8.2    | Toilette mit fester Bank . . . . .                                                                        | 268        | 13.8.2    | Garagenleuchte . . . . .                                   | 292        |
| 11.8.3    | Kassette entnehmen . . . . .                                                                              | 269        | 13.8.3    | Kühlschränkleuchte . . . . .                               | 292        |
| 11.8.4    | Kassette entleeren . . . . .                                                                              | 269        | 13.9      | AL-KO Hinterachse . . . . .                                | 293        |
| 11.8.5    | Zerhackertoilette . . . . .                                                                               | 270        | 13.10     | Typschild . . . . .                                        | 293        |
| 11.8.6    | Kassette der Zerhackertoilette entleeren                                                                  | 271        | 13.11     | Warn- und Hinweisaufkleber . . . . .                       | 294        |
| <b>12</b> | <b>Pflege . . . . .</b>                                                                                   | <b>272</b> | <b>14</b> | <b>Ersatzteile . . . . .</b>                               | <b>295</b> |
| 12.1      | Äußere Pflege . . . . .                                                                                   | 272        | <b>15</b> | <b>Räder und Reifen . . . . .</b>                          | <b>296</b> |
| 12.1.1    | Waschen mit Hochdruckreiniger . . . . .                                                                   | 272        | 15.1      | Allgemeines . . . . .                                      | 296        |
| 12.1.2    | Fahrzeug waschen . . . . .                                                                                | 272        | 15.2      | Reifenauswahl . . . . .                                    | 297        |
| 12.1.3    | Fensterscheiben aus Acrylglas . . . . .                                                                   | 273        | 15.3      | Bezeichnungen am Reifen . . . . .                          | 298        |
| 12.1.4    | Unterboden . . . . .                                                                                      | 273        | 15.4      | Umgang mit Reifen . . . . .                                | 298        |
| 12.1.5    | Abwassertank . . . . .                                                                                    | 273        | 15.5      | Radwechsel . . . . .                                       | 299        |
| 12.1.6    | Eintrittstufe . . . . .                                                                                   | 274        | 15.5.1    | Allgemeine Hinweise . . . . .                              | 299        |
| 12.1.7    | Isoliermatte Fahrerhaus (I-Modell) . . . . .                                                              | 274        | 15.5.2    | Anzugsdrehmoment . . . . .                                 | 300        |
| 12.2      | Innere Pflege . . . . .                                                                                   | 274        | 15.6      | Reifen-Pannenset . . . . .                                 | 300        |
| 12.3      | Wasseranlage . . . . .                                                                                    | 276        | 15.7      | Reifendruck . . . . .                                      | 300        |
| 12.3.1    | Wassertank reinigen . . . . .                                                                             | 276        | <b>16</b> | <b>Störungssuche . . . . .</b>                             | <b>303</b> |
| 12.3.2    | Wasserleitungen reinigen . . . . .                                                                        | 276        | 16.1      | Bremsanlage . . . . .                                      | 303        |
| 12.3.3    | Wasseranlage desinfizieren . . . . .                                                                      | 277        | 16.2      | Elektrische Anlage . . . . .                               | 304        |
| 12.4      | Dunstabzug . . . . .                                                                                      | 277        | 16.3      | Gasanlage . . . . .                                        | 307        |
| 12.5      | Wasch-/Spülbecken . . . . .                                                                               | 278        | 16.4      | Gaskocher/Gasbackofen . . . . .                            | 307        |
| 12.5.1    | Wasch-/Spülbecken aus Edelstahl . . . . .                                                                 | 278        | 16.5      | Heizung/Boiler . . . . .                                   | 307        |
| 12.5.2    | Wasch-/Spülbecken aus Kunststoff . . . . .                                                                | 279        | 16.5.1    | Heizung Truma . . . . .                                    | 308        |
| 12.6      | Toiletten . . . . .                                                                                       | 280        | 16.5.2    | Heizung/Boiler Alde . . . . .                              | 309        |
| 12.6.1    | Toilette mit eigenem Wassertank . . . . .                                                                 | 280        | 16.6      | Kühlschrank . . . . .                                      | 309        |
| 12.7      | Winterpflege . . . . .                                                                                    | 280        | 16.6.1    | Kühlschrank Dometic ohne AES . . . . .                     | 310        |
| 12.7.1    | Vorbereitungen . . . . .                                                                                  | 281        | 16.6.2    | Kühlschrank Thetford ohne SES (Fehlerdiagnose) . . . . .   | 310        |
| 12.7.2    | Winterbetrieb . . . . .                                                                                   | 281        | 16.6.3    | Dometic 8er-Reihe mit MES . . . . .                        | 312        |
| 12.7.3    | Nach Abschluss der Wintersaison . . . . .                                                                 | 281        | 16.6.4    | Dometic 8er-Reihe mit AES . . . . .                        | 313        |
| 12.8      | Stilllegung . . . . .                                                                                     | 281        | 16.6.5    | Dometic 10er-Reihe . . . . .                               | 314        |
| 12.8.1    | Vorübergehende Stilllegung . . . . .                                                                      | 281        | 16.7      | Klimaanlage . . . . .                                      | 314        |
| 12.8.2    | Stilllegung über Winter . . . . .                                                                         | 283        | 16.8      | Wasserversorgung . . . . .                                 | 314        |
| 12.8.3    | Inbetriebnahme des Fahrzeugs nach vorübergehender Stilllegung oder nach Stilllegung über Winter . . . . . | 284        | 16.9      | Aufbau . . . . .                                           | 316        |

# Inhaltsverzeichnis

|        |                                                                       |            |
|--------|-----------------------------------------------------------------------|------------|
| 17     | Sonderausstattungen.....                                              | <b>317</b> |
| 17.1   | Gewichte von Sonderausstattungen. . . .                               | 317        |
| 18     | Hilfreiche Tipps.....                                                 | <b>320</b> |
| 18.1   | Dethleffs Reisetipps auf dem iPhone . . .                             | 320        |
| 18.2   | Die wichtigsten Hinweise für<br>Motorcaravans . . . . .               | 320        |
| 18.2.1 | Verkehrsbestimmungen in Deutschland.                                  | 320        |
| 18.2.2 | Verkehrsbestimmungen im Ausland . . .                                 | 321        |
| 18.2.3 | Parken . . . . .                                                      | 321        |
| 18.2.4 | Amtliche Prüfungen . . . . .                                          | 322        |
| 18.2.5 | Notfallausstattung . . . . .                                          | 323        |
| 18.3   | Hilfe auf Europas Straßen . . . . .                                   | 323        |
| 18.4   | Geschwindigkeitsbeschränkungen und<br>zulässige Abmessungen . . . . . | 323        |
| 18.5   | Fahren mit Abblendlicht in europäischen<br>Staaten . . . . .          | 329        |
| 18.6   | Übernachten im Fahrzeug abseits von Cam-<br>pingplätzen. . . . .      | 329        |
| 18.7   | Gasversorgung in europäischen Staaten                                 | 332        |
| 18.8   | Mautbestimmungen in europäischen<br>Staaten . . . . .                 | 336        |
| 18.9   | Tipps zum sicheren Übernachten<br>unterwegs . . . . .                 | 336        |
| 18.10  | Tipps für Wintercamper . . . . .                                      | 337        |
| 18.11  | Reisechecklisten . . . . .                                            | 338        |
| 19     | Gewichtsbezogene Angaben . . . . .                                    | <b>340</b> |

# 1 Garantie

## 1.1 Bedingungen für Dichtheitsgarantie

1. Die Firma Dethleffs GmbH & Co. KG räumt dem Käufer nach seiner Wahl zusätzlich zu den ihm zustehenden gesetzlichen Gewährleistungs- und Produkthaftungsansprüchen eine Garantie von sechs Jahren darauf ein, dass die von ihr gebauten Fahrzeuge so abgedichtet sind, dass keine Nässe von außen nach innen (Innenraum) dringt. **Dies gilt für Aus- und Aufbauten der Fa. Dethleffs.**  
Garantiepflichtungen bestehen nicht, wenn die Undichtigkeit auf unsachgemäße Handhabung von Fenstern, Türen und Dachhauben bzw. auf unsachgemäß reparierte Schäden zurückzuführen ist. Von der Garantie ausgenommen sind auch Schäden, die durch Naturgewalten (z. B. Hochwasser) verursacht werden. Die Garantieverlängerungen beinhalten ausschließlich die fachgerechte Instandsetzung. Wandlungs- und Minderungsansprüche sowie Fahrtkosten oder sonstige indirekte Kosten sind von der Garantie ausgeschlossen.
2. Bei Auftreten einer Undichtigkeit verpflichtet sich die Firma Dethleffs GmbH & Co. KG im Rahmen dieser Garantiebedingungen zur Nachbesserung der betroffenen Fahrzeugteile durch kostenlose Instandsetzung oder durch Austausch der Teile, je nachdem, was zur unmittelbaren Schadensbeseitigung notwendig ist.  
Die Mängelbeseitigung hat durch die Firma Dethleffs GmbH & Co. KG oder durch eine autorisierte Fachwerkstatt nach den Richtlinien der Firma Dethleffs GmbH & Co. KG zu erfolgen.
3. Voraussetzung für diese Garantie ist, dass das Fahrzeug jährlich einer autorisierten Fachwerkstatt zur Inspektion vorgeführt wird. Die Vorführung hat jährlich jeweils spätestens  $\pm 6$  Monate nach dem Jahrestag der Erstzulassung (bzw. der Übergabe) zu erfolgen.  
Wird die Inspektion nicht fristgerecht durchgeführt, erlischt der Garantieanspruch und kann auch durch eine später durchgeführte Inspektion nicht wieder in Kraft gesetzt werden.  
**Als Nachweis für die durchgeführte Inspektion sind auf dem dafür vorgesehenen Coupon im Garantieheft der Firma Dethleffs GmbH & Co. KG die Inspektionsmarken aufzukleben und vom jeweiligen Dethleffs-Handelspartner durch Stempel, Datum und Unterschrift zu bestätigen.**
4. **Die Garantie beginnt am Tage der Erstzulassung oder Übernahme des Fahrzeugs an den Endverbraucher, spätestens 18 Monate nach Auslieferung an den Händler, und gilt für die Zeit der Gebrauchsfähigkeit des Fahrzeuges, längstens 6 Jahre.** Erfolgt die Erstzulassung vor der Übernahme, so gilt das Datum der Erstzulassung des Fahrzeuges als Garantiebeginn (Garantiestichtag). **Durch Eigentumswechsel am Kaufgegenstand werden Garantiepflichtungen des Herstellers nicht berührt.** Die Garantie erlischt, wenn eine der in Ziff. 3 vorgesehenen Fristen nicht eingehalten wurde. Die Durchführung der Garantiarbeit verlängert nicht die Garantiezeit.
5. Für die bei einer Nachbesserung eingebauten Teile wird bis Ablauf der Garantiepflicht des Fahrzeuges ebenfalls Gewähr geleistet im Rahmen dieser Bestimmungen.
6. Das Auftreten von Undichtigkeit ist vom Eigentümer innerhalb von 14 Tagen an die Firma Dethleffs GmbH & Co. KG oder an einen Dethleffs-Handelspartner schriftlich zu melden. Der Meldung muss die Garantiekunde, versehen mit den entsprechenden Garantiemarken, beigelegt sein. Wird das Auftreten der Undichtigkeit nicht innerhalb der angegebenen Frist gemeldet, besteht kein Anspruch auf Garantie.  
Die Beseitigung der Undichtigkeit erfolgt nach Zustimmung der Firma Dethleffs GmbH & Co. KG.



# 1

## Garantie

- Die Kosten der Inspektion sind vom Garantienehmer zu tragen.
- Als Gerichtsstand sind, soweit gesetzlich zulässig, die für Isny zuständigen Gerichte vereinbart.


## 1.2 Dichtheitsinspektion

### 1.2.1 Inspektionsplan

| Pos.  | Bauteil                                                                                                                                                                                             | Tätigkeit                                                                                                     |
|-------|-----------------------------------------------------------------------------------------------------------------------------------------------------------------------------------------------------|---------------------------------------------------------------------------------------------------------------|
| 1.1   | Radkästen                                                                                                                                                                                           | Sichtkontrolle                                                                                                |
| 1.2   | Anschluss Fußbodenplateau Heckwand                                                                                                                                                                  | Sichtkontrolle                                                                                                |
| 1.2.1 | Anschluss links in Fahrtrichtung Seitenwand                                                                                                                                                         | Sichtkontrolle                                                                                                |
| 1.2.2 | Anschluss rechts in Fahrtrichtung Seitenwand                                                                                                                                                        | Sichtkontrolle                                                                                                |
| 1.3   | Anschluss Fußbodenplateau Bugwand                                                                                                                                                                   | Sichtkontrolle                                                                                                |
| 1.3.1 | Anschluss links in Fahrtrichtung Seitenwand                                                                                                                                                         | Sichtkontrolle                                                                                                |
| 1.3.2 | Anschluss rechts in Fahrtrichtung Seitenwand                                                                                                                                                        | Sichtkontrolle                                                                                                |
| 1.4   | Anschluss Fußbodenplateau Seitenwand rechts                                                                                                                                                         | Sichtkontrolle                                                                                                |
| 1.5   | Anschluss Fußbodenplateau Seitenwand links                                                                                                                                                          | Sichtkontrolle                                                                                                |
| 1.6   | Anschluss zum Fahrerhaus                                                                                                                                                                            | Sichtkontrolle                                                                                                |
| 1.7   | Bodenrahmen mit Bodenrahmenausschnitten                                                                                                                                                             | Sichtkontrolle                                                                                                |
| 1.8   | Zustandskontrolle der Außenbleche                                                                                                                                                                   | Sichtkontrolle                                                                                                |
| 1.9   | Zustandskontrolle Fenstergummis, Dehnfugen, Dichtnähte                                                                                                                                              | Sichtkontrolle                                                                                                |
| 1.10  | Diverse Anbauten (Fahrradträger, Markise, Leiter usw.)                                                                                                                                              | Sichtkontrolle                                                                                                |
| 2.1   | Messungen des Fußbodenplateaus an diesen Anschluss-Stellen mit Feuchtigkeitsmessgerät; entsprechende Werte aufschreiben mit Datum der Feststellung. Vorgeschriebene Maximalwerte – bis 20 % normal. | Messen<br>Sollten die Werte über 20 % liegen, prüfen Sie, ob es sich um eine Kondenswasseransammlung handelt. |
| 2.2   | Messungen im Innenraum des Fahrzeugs (Wände, Fensterausschnitte, Dach usw.), dabei auf farbliche Veränderung des Dekors achten. Vorgeschriebene Maximalwerte – bis 20 % normal.                     | Messen<br>Sollten die Werte über 20 % liegen, prüfen Sie, ob es sich um eine Kondenswasseransammlung handelt. |
| 2.3   | Messen am Innendekor der Stauraumklappen mit Feuchtigkeitsmessgerät.                                                                                                                                | Messen                                                                                                        |
| 3.1   | Anschluss Fußbodenplateau Heckwand                                                                                                                                                                  | Einsprühen mit Dethleffs Spezialdichtmittel                                                                   |
| 3.2   | Anschluss Fußbodenplateau Bugwand                                                                                                                                                                   | Einsprühen mit Dethleffs Spezialdichtmittel                                                                   |
| 3.3   | Anschluss Fußbodenplateau Seitenwand rechts                                                                                                                                                         | Einsprühen mit Dethleffs Spezialdichtmittel                                                                   |

# 1

## Garantie

| Pos. | Bauteil                                                                                                                                                                                                                                                                                                                 | Tätigkeit                                   |
|------|-------------------------------------------------------------------------------------------------------------------------------------------------------------------------------------------------------------------------------------------------------------------------------------------------------------------------|---------------------------------------------|
| 3.4  | Anschluss Fußbodenplateau Seitenwand links                                                                                                                                                                                                                                                                              | Einsprühen mit Dethleffs Spezialdichtmittel |
| 3.5  | Durchbrüche/Durchführungen für Kabel, Gasleitungen und Umluft                                                                                                                                                                                                                                                           | Einsprühen mit Dethleffs Spezialdichtmittel |
| 3.6  | Anschluss vom Boden zum Chassis<br> Bei einem Unterboden aus GFK wird die Fläche nicht mit dem Dethleffs Spezialdichtmittel behandelt, sondern nur noch bei Kabeldurchführungen, Gasleitungen und bei Kabelanschlüssen an das Chassis. | Einsprühen mit Dethleffs Spezialdichtmittel |

Änderungen des Inspektionsplans vorbehalten.

# 1

## Garantie

### 1.2.2 Inspektionsnachweise

#### Übergabe

Unterschrift, Datum und Stempel des Dethleffs-Handelspartners:

#### 1. Jahr

Unterschrift, Datum und Stempel des Dethleffs-Handelspartners:

#### Dichtheitsinspektion

**Hier die Inspektions-  
marke einkleben**  
(Werkstatt).

- Dichtheitsinspektion 1. Jahr
  - Keine Mängel festgestellt
  - Festgestellte Mängel:

---

---

Sollte aufgrund der Inspektion die Notwendigkeit von weiter gehenden Arbeiten festgestellt werden, wird die Ausführung von der Auftragserteilung des Kunden abhängig gemacht. Bitte beachten Sie auch die Service-Intervalle der einzelnen Gerätehersteller. Hinweise finden Sie in den beigefügten Service-Unterlagen.

# 1

## Garantie

### 2. Jahr

Unterschrift, Datum und Stempel des Dethleffs-Handelspartners:

### Dichtheitsinspektion

Hier die Inspektions-  
marke einkleben  
(Werkstatt).

- Dichtheitsinspektion 2. Jahr
  - Keine Mängel festgestellt
  - Festgestellte Mängel:

---

---

### 3. Jahr

Unterschrift, Datum und Stempel des Dethleffs-Handelspartners:

### Dichtheitsinspektion

Hier die Inspektions-  
marke einkleben  
(Werkstatt).

- Dichtheitsinspektion 3. Jahr
  - Keine Mängel festgestellt
  - Festgestellte Mängel:

---

---

Sollte aufgrund der Inspektion die Notwendigkeit von weiter gehenden Arbeiten festgestellt werden, wird die Ausführung von der Auftragserteilung des Kunden abhängig gemacht. Bitte beachten Sie auch die Service-Intervalle der einzelnen Gerätehersteller. Hinweise finden Sie in den beigefügten Service-Unterlagen.

# 1

## Garantie

### 4. Jahr

Unterschrift, Datum und Stempel des Dethleffs-Handelspartners:

### Dichtheitsinspektion

Hier die Inspektions-  
marke einkleben  
(Werkstatt).

- Dichtheitsinspektion 4. Jahr
  - Keine Mängel festgestellt
  - Festgestellte Mängel:

---

---

### 5. Jahr

Unterschrift, Datum und Stempel des Dethleffs-Handelspartners:

### Dichtheitsinspektion

Hier die Inspektions-  
marke einkleben  
(Werkstatt).

- Dichtheitsinspektion 5. Jahr
  - Keine Mängel festgestellt
  - Festgestellte Mängel:

---

---

Sollte aufgrund der Inspektion die Notwendigkeit von weiter gehenden Arbeiten festgestellt werden, wird die Ausführung von der Auftragserteilung des Kunden abhängig gemacht. Bitte beachten Sie auch die Service-Intervalle der einzelnen Gerätehersteller. Hinweise finden Sie in den beigefügten Service-Unterlagen.

# 1

## Garantie

### 6. Jahr

Unterschrift, Datum und Stempel des Dethleffs-Handelspartners:

### Dichtheitsinspektion

Hier die Inspektionsmarke einkleben (Werkstatt).

- Dichtheitsinspektion 6. Jahr
  - Keine Mängel festgestellt
  - Festgestellte Mängel:

---

---

Sollte aufgrund der Inspektion die Notwendigkeit von weiter gehenden Arbeiten festgestellt werden, wird die Ausführung von der Auftragserteilung des Kunden abhängig gemacht. Bitte beachten Sie auch die Service-Intervalle der einzelnen Gerätehersteller. Hinweise finden Sie in den beigefügten Service-Unterlagen.

## 1.3 Weitere Inspektionen

### 1.3.1 Inspektionsplan Jahresinspektion



- ▷ Die Jahresinspektion ist nicht an die 6-Jahres Dichtheitsinspektion gebunden, sollten dennoch jährlich durchgeführt werden.

| Pos. | Bauteil                                                                                                              | Tätigkeit                                                                                   | Intervall |
|------|----------------------------------------------------------------------------------------------------------------------|---------------------------------------------------------------------------------------------|-----------|
| 1    | Dachhauben                                                                                                           | Innenrahmen der Dachhauben demontieren und Schraubverbindungen der Halteklammern nachziehen | 1. Jahr   |
| 2    | Kühlschrank, Heizung, Boiler, Kocher, Beleuchtung, Verschlüsse von Stauklappen und Türen, Toilette, Sicherheitsgurte | Funktionskontrolle                                                                          | jährlich  |
| 3    | Fenster, Dachhauben                                                                                                  | Funktionskontrolle, Dichtungen mit Talkum einreiben                                         | jährlich  |
| 4    | Rollos                                                                                                               | Sichtkontrolle                                                                              | jährlich  |
| 5    | Dichtungsleisten, -kanten, -gummi                                                                                    | auf Beschädigung prüfen                                                                     | jährlich  |
| 6    | Wasserversorgung                                                                                                     | Dichtheitskontrolle (Sichtkontrolle) der Anschlüsse an Wasserhähnen, Boiler und Verteiler   | jährlich  |

# 1

## Garantie

| Pos. | Bauteil                             | Tätigkeit                                                          | Intervall                |
|------|-------------------------------------|--------------------------------------------------------------------|--------------------------|
| 7    | Warmluftanlage                      | Funktionskontrolle, ggf. Lüfterrad reinigen                        | jährlich                 |
| 8    | Druckwasserpumpe                    | Wasserfilter reinigen (siehe auch Kapitel 13.4.4)                  | jährlich                 |
| 9    | Warmwasser-Heizung Alde             | Flüssigkeitsstand kontrollieren<br>Heizungsflüssigkeit austauschen | jährlich<br>alle 2 Jahre |
| 10   | Befestigung der Bodenschürzen       | Sichtkontrolle                                                     | jährlich                 |
| 11   | Hubbettaufhängung                   | Funktionskontrolle                                                 | jährlich                 |
| 12   | Elektrische Anlage, außen und innen | Funktionskontrolle                                                 | jährlich                 |
| 13   | Gasanlage                           | offizielle Gasprüfung                                              | alle 2 Jahre             |
| 14   | Scheibenwischer bei I-Modellen      | Funktionskontrolle                                                 | jährlich                 |
| 15   | Gelenke, Scharniere, Klappen, Türen | schmieren                                                          | jährlich                 |

Änderungen des Inspektionsplans vorbehalten.

### 1.3.2 Inspektionsplan Fahrwerk



- ▷ Die Fahrwerksinspektion ist nicht an die 6-Jahres Dichtheitsinspektion gebunden, sollten dennoch jährlich durchgeführt werden. Bitte beachten Sie hierzu auch die Hinweise des Herstellers (AL-KO).

| Pos. | Bauteil                                      | Tätigkeit                                                                             | Intervall    |
|------|----------------------------------------------|---------------------------------------------------------------------------------------|--------------|
| 1    | Zusatzstützen                                | reinigen                                                                              | jährlich     |
| 2    | Verbindungen zwischen Fahrgestell und Aufbau | Kontrolle                                                                             | alle 2 Jahre |
| 3    | Befestigung der Bodenschürzen                | Sichtkontrolle                                                                        | jährlich     |
| 4    | Beleuchtung außen                            | Funktionskontrolle                                                                    | jährlich     |
| 5    | Radbefestigung                               | Radmuttern anziehen, Radlager prüfen                                                  | jährlich     |
| 6    | Kronenmutter am Rad                          | Sitz- und Blindsicherung kontrollieren                                                | jährlich     |
| 7    | Reifen und Felgen                            | Luftdruckkontrolle (siehe Kapitel 15.7); Sichtkontrolle auf Beschädigung, Profiltiefe | jährlich     |

Änderungen des Inspektionsplans vorbehalten.

# 1

## Garantie

### 1.3.3 Inspektionsplan Gasprüfung



- ▷ Die Gasprüfung ist in Deutschland gesetzlich vorgeschrieben und muss alle zwei Jahre durchgeführt werden.
- ▷ Für andere Länder gelten die dort gültigen Bestimmungen.

| Pos. | Bauteil   | Tätigkeit                                                                                                 | Intervall    |
|------|-----------|-----------------------------------------------------------------------------------------------------------|--------------|
| 1    | Gasanlage | offizielle Gasprüfung                                                                                     | alle 2 Jahre |
| 2    | Gasfilter | Gasfilterpatrone austauschen, wenn sich Rückstände an der Filterpatrone befinden. Spätestens alle 2 Jahre | alle 2 Jahre |

### 1.3.4 Inspektionsnachweise

#### Übergabe

Unterschrift, Datum und Stempel des Dethleffs-Handelspartners:

#### 1. Jahr

Unterschrift, Datum und Stempel des Dethleffs-Handelspartners:

- Fahrwerksinspektion
- Jahresinspektion 1. Jahr
  - Keine Mängel festgestellt
  - Festgestellte Mängel:

Sollte aufgrund der Inspektion die Notwendigkeit von weiter gehenden Arbeiten festgestellt werden, wird die Ausführung von der Auftragserteilung des Kunden abhängig gemacht. Bitte beachten Sie auch die Service-Intervalle der einzelnen Gerätehersteller. Hinweise finden Sie in den beigefügten Service-Unterlagen.



# 1

## Garantie

### 2. Jahr

Unterschrift, Datum und Stempel des Dethleffs-Handelspartners:

- Gasprüfung
- Fahrwerksinspektion
- Jahresinspektion 2. Jahr
  - Keine Mängel festgestellt
  - Festgestellte Mängel:

### 3. Jahr

Unterschrift, Datum und Stempel des Dethleffs-Handelspartners:

- Fahrwerksinspektion
- Jahresinspektion 3. Jahr
  - Keine Mängel festgestellt
  - Festgestellte Mängel:

Sollte aufgrund der Inspektion die Notwendigkeit von weiter gehenden Arbeiten festgestellt werden, wird die Ausführung von der Auftragserteilung des Kunden abhängig gemacht. Bitte beachten Sie auch die Service-Intervalle der einzelnen Gerätehersteller. Hinweise finden Sie in den beigefügten Service-Unterlagen.

# 1

## Garantie

### 4. Jahr

Unterschrift, Datum und Stempel des Dethleffs-Handelspartners:

- Gasprüfung
- Fahrwerksinspektion
- Jahresinspektion 4. Jahr
  - Keine Mängel festgestellt
  - Festgestellte Mängel:

### 5. Jahr

Unterschrift, Datum und Stempel des Dethleffs-Handelspartners:

- Fahrwerksinspektion
- Jahresinspektion 5. Jahr
  - Keine Mängel festgestellt
  - Festgestellte Mängel:

Sollte aufgrund der Inspektion die Notwendigkeit von weiter gehenden Arbeiten festgestellt werden, wird die Ausführung von der Auftragserteilung des Kunden abhängig gemacht. Bitte beachten Sie auch die Service-Intervalle der einzelnen Gerätehersteller. Hinweise finden Sie in den beigefügten Service-Unterlagen.

# 1

## Garantie

### 6. Jahr

Unterschrift, Datum und Stempel des Dethleffs-Handelspartners:

- Gasprüfung
- Fahrwerksinspektion
- Jahresinspektion 6. Jahr
  - Keine Mängel festgestellt
  - Festgestellte Mängel:

Sollte aufgrund der Inspektion die Notwendigkeit von weiter gehenden Arbeiten festgestellt werden, wird die Ausführung von der Auftragserteilung des Kunden abhängig gemacht. Bitte beachten Sie auch die Service-Intervalle der einzelnen Gerätehersteller. Hinweise finden Sie in den beigefügten Service-Unterlagen.

## 2

# Einleitung

## Vor dem ersten Start diese Bedienungsanleitung vollständig lesen!

Die Bedienungsanleitung immer im Fahrzeug mitführen. Alle Sicherheitsbestimmungen auch an andere Benutzer weitergeben.



- ▶ Die Nichtbeachtung dieses Zeichens kann zur Gefährdung von Personen führen.



- ▷ Die Nichtbeachtung dieses Zeichens kann zu Schäden im oder am Fahrzeug führen.



- ▷ Dieses Zeichen weist auf Empfehlungen oder Besonderheiten hin.



- ▷ Dieses Zeichen weist auf umweltbewusstes Verhalten hin.

Mit Ihrem Dethleffs-Motorcaravan erhalten Sie eine Mappe mit folgenden Fahrzeugbegleitpapieren:

### Dethleffs-Unterlagen

- Bedienungsanleitung und Service-Heft (Wohnaufbau)
- Dethleffs-Händlerverzeichnis

### Zusätzliche Unterlagen

- Gebrauchs- und Einbauanleitungen verschiedener Einbaugeräte
- Kompletter Unterlagensatz des Fahrgestell-Herstellers
- Herstellererklärung für die Erstabnahme von Flüssiggasanlagen nach deutschen Bestimmungen

**Diese Bedienungsanleitung enthält Abschnitte, in denen modellbezogene Ausstattungen oder Sonderausstattungen beschrieben sind. Diese Abschnitte sind entsprechend gekennzeichnet. Es ist möglich, dass Ihr Fahrzeug nicht mit diesen Sonderausstattungen ausgerüstet ist. Die Ausstattung Ihres Fahrzeugs kann daher bei einigen Abbildungen und Beschreibungen abweichen.**

Andererseits kann Ihr Fahrzeug mit weiteren Sonderausstattungen ausgerüstet sein, die in dieser Bedienungsanleitung nicht beschrieben sind.

Die Sonderausstattungen sind dann beschrieben, wenn sie einer Erklärung bedürfen und vom Hersteller verbaut wurden.

Die separat beigelegten Bedienungsanleitungen beachten.



- ▷ Die Angaben "rechts", "links", "vorn", "hinten" beziehen sich stets auf das Fahrzeug in Fahrtrichtung gesehen.
- ▷ Alle Maße und Gewichte sind "circa"-Angaben.

## 2

## Einleitung

**Wenn die Hinweise in dieser Bedienungsanleitung nicht beachtet werden und deshalb ein Schaden am Fahrzeug entsteht, entfällt der Garantieanspruch.**



- ▷ Unsere Fahrzeuge werden ständig weiterentwickelt. Wir bitten um Verständnis, dass Änderungen in Form, Ausstattung und Technik vorbehalten sind. Aus dem Inhalt dieser Bedienungsanleitung können aus diesen Gründen keine Ansprüche an den Hersteller abgeleitet werden. Beschrieben sind die bis zur Drucklegung bekannten und eingeführten Ausstattungen.

Nachdruck, Übersetzung und Vervielfältigung, auch auszugsweise, ist ohne schriftliche Genehmigung des Herstellers nicht gestattet.

### 2.1 Allgemeines

Das Fahrzeug ist nach dem Stand der Technik und nach den anerkannten sicherheitstechnischen Regeln gebaut. Dennoch können Personen verletzt oder kann das Fahrzeug beschädigt werden, wenn die Sicherheitshinweise in dieser Bedienungsanleitung nicht beachtet werden.

Je nach Ausstattung sind Verbandskasten und Warndreieck serienmäßig nicht beigelegt. Das Fahrzeug vor der ersten Inbetriebnahme mit Verbandskasten und Warndreieck ausstatten. Bei Fahrzeugen über 3,5 t Gesamtgewicht muss zusätzlich eine Warnblinkleuchte mitgeführt werden.

Das Fahrzeug nur in technisch einwandfreiem Zustand benutzen. Die Bedienungsanleitung beachten.

Störungen, die die Sicherheit von Personen oder des Fahrzeugs beeinträchtigen, sofort von Fachpersonal beheben lassen. Um weitergehende Schäden zu vermeiden, bei Störungen die Schadensminderungspflicht des Benutzers beachten.

Die Bremsanlage und die Gasanlage des Fahrzeugs nur von einer autorisierten Fachwerkstatt prüfen und reparieren lassen.

Veränderungen am Aufbau dürfen nur mit Genehmigung des Herstellers durchgeführt werden.

Das Fahrzeug ist ausschließlich zum Transport von Personen bestimmt. Reisegepäck und Zubehör nur bis zur technisch zulässigen Gesamtmasse mitführen.



- ▷ Die vom Hersteller vorgegebenen Prüf- und Inspektionsfristen einhalten.

## 2

# Einleitung

## 2.2 Umwelthinweise



- ▷ Ruhe und Sauberkeit der Natur nicht beeinträchtigen.
- ▷ Grundsätzlich gilt: Abwasser aller Art und Hausmüll gehören nicht in den Straßengully oder in die freie Natur.
- ▷ Abwasser an Bord nur im Abwassertank oder notfalls in anderen dafür geeigneten Behältern sammeln.
- ▷ Abwassertank und Toiletten-Kassette oder Fäkalientank nur an speziell dafür ausgewiesenen Entsorgungsstationen auf Campingplätzen oder Stellplätzen entleeren. Beim Aufenthalt in Städten und Gemeinden die Hinweise an den Stellplätzen beachten oder nach Entsorgungsstationen fragen.
- ▷ Abwassertank so oft wie möglich entleeren, auch wenn der Abwassertank nicht vollständig gefüllt ist (Hygiene).  
Abwassertank und ggf. Ablassleitung nach Möglichkeit bei jeder Entleerung mit Frischwasser ausspülen.
- ▷ Toiletten-Kassette oder Fäkalientank nie zu voll werden lassen. Spätestens wenn die Füllstandsanzeige aufleuchtet, die Toiletten-Kassette oder den Fäkalientank unverzüglich entleeren.
- ▷ Hausmüll auch auf Reisen nach Glas, Blechdosen, Plastik und Nassmüll trennen. Bei der jeweiligen Gastgemeinde nach Entsorgungsmöglichkeiten fragen. Hausmüll darf nicht auf Parkplätzen in die dortigen Abfallbehälter entsorgt werden.
- ▷ Die Abfallbehälter möglichst oft in die Tonnen oder Container entleeren, die dafür vorgesehen sind. So lassen sich unangenehme Gerüche und problematische Müllansammlungen an Bord vermeiden.
- ▷ Fahrzeugmotor im Stand nicht unnötig laufen lassen. Ein kalter Motor setzt im Leerlauf besonders viele Schadstoffe frei. Die Betriebstemperatur des Motors wird am schnellsten durch Fahrt erreicht.
- ▷ Für die Toilette eine umweltfreundliche und biologisch gut abbaubare WC-Chemikalie in geringer Dosierung verwenden.
- ▷ Für längere Aufenthalte in Städten und Gemeinden Abstellplätze aufsuchen, die speziell für Motorcaravans ausgewiesen sind. Bei der jeweiligen Stadt oder Gemeinde nach Abstellmöglichkeiten erkundigen.
- ▷ Stellplätze immer in sauberem Zustand verlassen.

## 2 Einleitung

### 2.3 Führerscheinklassen / Zulassung



- ▷ Informieren Sie sich vor Fahrtantritt, welche Führerscheinklasse zum Führen Ihres Fahrzeugs benötigt wird.

Die Zulassung des Reisemobils unterliegt nicht dem Sonntagsfahrverbot gemäß § 30 StVO.



Bild 1 EU Führerschein Vorderseite

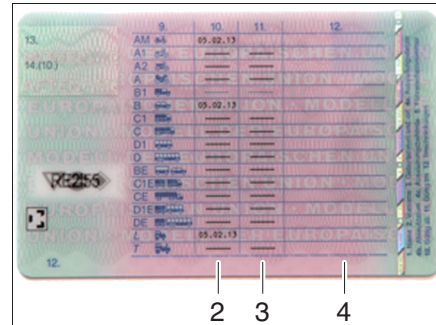


Bild 2 EU Führerschein Rückseite

1. Klassen, für die die Fahrerlaubnis erteilt wurde
2. Datum der Fahrerlaubniserteilung (nicht erteilte Klassen werden durch einen Strich entwertet)
3. Gültigkeitsdatum befristet erteilter Fahrerlaubnisklassen
4. Beschränkungen und Zusatzangaben (einschließlich Auflagen) in codierter Form

| Klasse                                      | Beschreibung                                                                                                                                                                                                                                                                                                                                                                          |
|---------------------------------------------|---------------------------------------------------------------------------------------------------------------------------------------------------------------------------------------------------------------------------------------------------------------------------------------------------------------------------------------------------------------------------------------|
| B                                           | Kraftfahrzeuge – ausgenommen Krafträder und dreirädrige Kraftfahrzeuge – mit einer zulässigen Gesamtmasse von nicht mehr als 3,5 t und mit nicht mehr als acht Sitzplätzen außer dem Fahrersitz (auch mit Anhänger mit einer zulässigen Gesamtmasse von nicht mehr als 750 kg oder einem schweren Anhänger, sofern die zulässige Gesamtmasse der Kombination 3,5 t nicht übersteigt). |
| BE                                          | Kombinationen aus einem Zugfahrzeug der Klasse B und einem Anhänger, sofern die zulässige Gesamtmasse des Anhängers 3,5 t nicht übersteigt.                                                                                                                                                                                                                                           |
| B96                                         | Kraftfahrzeuge mit einem Anhänger über 750 kg zulässiges Gesamtgewicht und einer Kombination von Fahrzeug und Anhänger zwischen 3.500 kg und 4.250 kg.                                                                                                                                                                                                                                |
| C1                                          | Kraftfahrzeuge mit einer zulässigen Gesamtmasse von mehr als 3,5 t, aber nicht mehr als 7,5 t und mit nicht mehr als acht Sitzplätzen außer dem Fahrersitz (auch mit Anhänger mit einer zulässigen Gesamtmasse von nicht mehr als 750 kg).                                                                                                                                            |
| C1E                                         | Kombinationen aus einem Zugfahrzeug der Klasse C1 und einem Anhänger über 750 kg oder der Klasse B und einem Anhänger über 3,5 t, soweit die zulässige Gesamtmasse der Kombination jeweils 12 t nicht übersteigt.                                                                                                                                                                     |
| C                                           | Kraftfahrzeuge mit einer zulässigen Gesamtmasse von mehr als 3,5 t und mit nicht mehr als acht Sitzplätzen außer dem Fahrersitz (auch mit Anhänger mit einer zulässigen Gesamtmasse von nicht mehr als 750 kg).                                                                                                                                                                       |
| CE                                          | Kombinationen aus einem Zugfahrzeug der Klasse C und einem Anhänger mit einer zulässigen Gesamtmasse von mehr als 750 kg.                                                                                                                                                                                                                                                             |
| Quelle: ADAC, Der neue EU-Führerschein 2013 |                                                                                                                                                                                                                                                                                                                                                                                       |

# 3

## Sicherheit

### Kapitelübersicht

In diesem Kapitel finden Sie wichtige Sicherheitshinweise. Die Sicherheitshinweise dienen dem Schutz von Personen und Sachwerten.

Die Hinweise betreffen im Einzelnen:

- die Rettungskarte
- den Brandschutz und das Verhalten bei Bränden
- das allgemeine Verhalten im Umgang mit dem Fahrzeug
- die Verkehrssicherheit des Fahrzeugs
- den Anhängerbetrieb
- die Gasanlage des Fahrzeugs
- die elektrische Anlage des Fahrzeugs
- die Wasseranlage des Fahrzeugs

### 3.1 Rettungskarte

Die Rettungskarte enthält fahrzeugbezogene Informationen und kann im Falle eines Unfalls die Rettungszeit verkürzen. Auf der Rettungskarte ist zu erkennen wo z. B. die Gasflaschen, der Kraftstofftank, die Gasdruckstoßdämpfer oder die Batterien verbaut sind.

Die Rettungskarte hinter die Fahrer-Sonnenblende klemmen und den Aufkleber "Rettungskarte im Fahrzeug" am linken oberen oder unteren Rand der Windschutzscheibe anbringen. Den Aufkleber bekommen Sie in jeder ADAC-Geschäftsstelle.

Die für Ihr Fahrzeug passende Rettungskarte können Sie sich auf der Dethleffs-Homepage unter "Service / Rettungskarten" herunterladen und ausdrucken.

### 3.2 Brandschutz

#### 3.2.1 Vermeidung von Brandgefahren



- ▶ Kinder nie alleine im Fahrzeug lassen.
- ▶ Brennbare Materialien von Heizgeräten und Kochgeräten fern halten.
- ▶ Leuchten können sehr heiß werden. Wenn die Leuchte eingeschaltet ist, muss der Sicherheitsabstand zu brennbaren Gegenständen immer 30 cm betragen. Brandgefahr!
- ▶ Niemals tragbare Heizgeräte oder Kochgeräte benutzen.
- ▶ Nur autorisiertes Fachpersonal darf die elektrische Anlage, die Gasanlage oder die Einbaugeräte verändern.

#### 3.2.2 Feuerbekämpfung



- ▶ Im Fahrzeug immer einen Trockenpulver-Feuerlöscher mitführen. Der Feuerlöscher muss zugelassen, geprüft und griffbereit sein.
- ▶ Der Feuerlöscher ist nicht im Lieferumfang enthalten.
- ▶ Den Feuerlöscher regelmäßig von autorisiertem Fachpersonal prüfen lassen. Prüfdatum beachten.
- ▶ In der Nähe der Kochstelle immer eine Löschdecke bereithalten.



## 3 Sicherheit

### 3.2.3 Bei Gasgeruch



- ▶ Alle Insassen evakuieren.
- ▶ Elektrische Versorgung ausschalten und vom Netz trennen.
- ▶ Für ausreichende Belüftung sorgen (Stauraumklappen öffnen).
- ▶ Haupt-Absperrventil an der Gasflasche schließen.
- ▶ Alarm geben und Feuerwehr rufen.
- ▶ Feuer bekämpfen, falls dies ohne Risiko möglich ist.
- ▶ Gasventil schließen. Überprüfung durch Fachpersonal.



- ▷ Von der Lage und der Bedienung der Notausstiege überzeugen.
- ▷ Fluchtwege freihalten.
- ▷ Gebrauchsanweisung des Feuerlöschers beachten.
- ▷ Rettungskarte beachten!

Als Notausstiege gelten alle Fenster und Türen, die folgende Kriterien erfüllen:

- Öffnung nach außen oder Verschiebung in horizontaler Richtung
- Öffnungswinkel mindestens 70°
- Durchmesser der lichten Öffnung mindestens 450 mm
- Abstand vom Fahrzeugboden maximal 950 mm

### 3.3 Allgemeines



- ▶ Der Sauerstoff im Fahrzeuginneren wird durch die Atmung und durch den Betrieb von gasbetriebenen Einbaugeräten verbraucht. Daher muss der Sauerstoff ständig ersetzt werden. Zu diesem Zweck sind im Fahrzeug Zwangslüftungen (z. B. Dachhauben mit Zwangslüftung, Pilzdachlüfter oder Bodenlüfter) eingebaut. Zwangslüftungen weder von innen noch von außen abdecken, z. B. mit einer Wintermatte, oder zustellen. Zwangslüftungen von Schnee und Laub freihalten. Es droht Erstickungsgefahr durch erhöhten CO<sub>2</sub>-Gehalt.
- ▶ Durchgangshöhe der Türen beachten.



- ▷ Für die Einbaugeräte (Heizung, Kochstelle, Kühlschrank usw.) sowie für das Basisfahrzeug (Motor, Bremsen usw.) sind die jeweiligen Betriebsanleitungen und Bedienungsanleitungen maßgebend. Unbedingt beachten.
- ▷ Wenn Zubehör oder Sonderausstattungen angebaut werden, können sich die Abmessungen, das Gewicht und das Fahrverhalten des Fahrzeugs ändern. Die Anbauteile müssen zum Teil in die Fahrzeugpapiere eingetragen werden.
- ▷ Nur Felgen und Reifen verwenden, die für das Fahrzeug zugelassen sind. Angaben über die Größe der zugelassenen Felgen und Reifen den Fahrzeugpapieren entnehmen oder bei den autorisierten Handelspartnern und Servicestellen erfragen.
- ▷ Beim Abstellen des Fahrzeugs die Feststellbremse fest anziehen.
- ▷ Wenn die technisch zulässige Gesamtmasse des Fahrzeugs mehr als 4 t beträgt, müssen beim Parken an Steigungen oder Gefällen Unterlegkeile verwendet werden. Die Unterlegkeile sind bei Fahrzeugen über 4 t Gesamtmasse serienmäßig beigelegt.

## 3

# Sicherheit



- ▷ Beim Verlassen des Fahrzeugs alle Türen, Außenklappen und Fenster schließen.
- ▷ Warndreieck und Verbandskasten nach DIN 13164 sind gesetzlich vorgeschrieben und müssen mitgeführt werden.
- ▷ Wenn die technisch zulässige Gesamtmasse 3,5 t übersteigt, muss eine Warnblinkleuchte mitgeführt werden.
- ▷ Das Fahrzeug nur dann im Straßenverkehr bewegen, wenn der Fahrzeugführer eine für die Fahrzeug-Klasse gültige Fahrerlaubnis besitzt.
- ▷ Beim Verkauf des Fahrzeugs dem neuen Besitzer alle Bedienungsanleitungen des Fahrzeugs und der Einbaugeräte mitgeben.

## 3.4 Verkehrssicherheit



- ▶ Vor Fahrtbeginn die Funktion der Signal- und Beleuchtungseinrichtung, der Lenkung und der Bremsen prüfen.
- ▶ Nach einer längeren Standzeit (ca. 10 Monate) die Bremsanlage und die Gasanlage von einer autorisierten Fachwerkstatt prüfen lassen.
- ▶ Vor Fahrtbeginn und auch nach kurzen Fahrtunterbrechungen prüfen, ob die Eintrittstufe vollständig eingefahren ist.
- ▶ Vor Fahrtbeginn das schwenkbare Hubbett sichern.
- ▶ Vor Fahrtbeginn die Verdunklungen an der Frontscheibe, am Fahrerfenster und am Beifahrerfenster öffnen, arretieren und sichern.
- ▶ Vor Fahrtbeginn alle drehbaren Sitze in Fahrtrichtung drehen und arretieren. Während der Fahrt müssen die drehbaren Sitze in Fahrtrichtung arretiert bleiben.
- ▶ Vor Fahrtbeginn das Fernsehgerät von der Auflage entfernen und sicher verstauen.
- ▶ Vor Fahrtbeginn die Fernsehkonsole im Alkoven gegen Verdrehen sichern.
- ▶ Vor Fahrtbeginn den Flachbildschirm und die Bildschirmhalterung in die Grundposition bringen und sichern. Falls die Bildschirmhalterung in einen TV-Schrank eingebaut ist: TV-Schrank schließen.
- ▶ Vor Fahrtbeginn die losen Abdeckungen der Spüle und des Abtropfbeckens abnehmen und sicher im Küchenblock oder im Kleiderschrank verstauen.
- ▶ Während der Fahrt dürfen sich Personen nur auf den zugelassenen Sitzplätzen aufhalten (siehe Kapitel 5). Die zulässige Anzahl der Sitzplätze den Fahrzeugpapieren entnehmen.
- ▶ An Sitzplätzen gilt die Anschnallpflicht.
- ▶ Vor der Fahrt anschnallen und während der Fahrt angeschnallt bleiben.
- ▶ Der Aufenthalt im Alkoven ist während der Fahrt verboten.
- ▶ Kinder stets mit den Kindersicherungs-Einrichtungen sichern, die für die jeweilige Körpergröße und das Gewicht vorgeschrieben sind.
- ▶ Kinderrückhaltesysteme nur an Sitzplätzen mit werkseitig montierten Dreipunktgurten anbringen.
- ▶ Bei dem Basisfahrzeug handelt es sich um ein Nutzfahrzeug (Klein-Lkw). Fahrweise entsprechend umstellen.
- ▶ Bei Unterführungen, Tunneln oder Ähnlichem die Gesamthöhe des Fahrzeugs (einschließlich Dachlasten) beachten.
- ▶ Im Winter muss das Dach vor Fahrtbeginn schnee- und eisfrei sein.

## 3

# Sicherheit



- ▶ Regelmäßig vor der Fahrt oder im Abstand von 2 Wochen den Reifendruck prüfen. Ein falscher Reifendruck verursacht übermäßigen Verschleiß und kann zur Beschädigung der Reifen bis hin zum Platzen führen. Das Fahrzeug kann außer Kontrolle geraten.
- ▶ Die Standheizung nicht an Tankstellen betreiben. Explosionsgefahr!
- ▶ Die Standheizung nicht in geschlossenen Räumen betreiben. Erstickungsgefahr!



- ▷ Vor Fahrtbeginn die Zuladung im Fahrzeug gleichmäßig verteilen (siehe Kapitel 4).
- ▷ Beim Beladen des Fahrzeugs und bei Fahrtunterbrechungen, wenn z. B. Gepäck oder Lebensmittel nachgeladen werden, die technisch zulässige Gesamtmasse und die zulässigen Achslasten beachten (siehe Fahrzeugpapiere).
- ▷ Vor Fahrtbeginn die Schranktüren, die Toilettenraumtür, alle Schubladen und Klappen schließen. Die Kühlschrank-Türsicherung einrasten.
- ▷ Vor Fahrtbeginn den Tisch absenken und an der Halterung auf dem Fahrzeugboden befestigen.
- ▷ Vor Fahrtbeginn Fenster und Dachhauben schließen.
- ▷ Vor Fahrtbeginn alle Außenklappen schließen und die Klappenschlösser verriegeln.
- ▷ Vor Fahrtbeginn externe Stützen entfernen und die am Fahrzeug angebauten Stützen einfahren.
- ▷ Vor Fahrtbeginn die Antenne in Parkposition bringen.
- ▷ Bei der ersten Fahrt und nach jedem Radwechsel die Radschrauben/Radmuttern nach 50 km nachziehen. Später von Zeit zu Zeit auf festen Sitz prüfen.
- ▷ Reifen dürfen nicht älter als 6 Jahre sein, weil das Material mit der Zeit brüchig wird (siehe Kapitel 15).
- ▷ Reifen, Radaufhängung und Lenkung sind einer zusätzlichen Belastung ausgesetzt, wenn Schneeketten montiert sind. Mit Schneeketten langsam (maximal 50 km/h) und nur auf Straßen fahren, die völlig mit Schnee bedeckt sind. Das Fahrzeug kann sonst beschädigt werden.

## 3.5 Anhängerbetrieb



- ▶ Beim An- oder Abkuppeln eines Anhängers ist Vorsicht geboten. Unfall- und Verletzungsgefahr!
- ▶ Während des Rangierens zum An- oder Abkuppeln dürfen sich keine Personen zwischen Zugfahrzeug und Anhänger aufhalten.

## 3 Sicherheit

### 3.6 Gasanlage

#### 3.6.1 Allgemeine Hinweise



- ▶ Vor Fahrtbeginn, beim Verlassen des Fahrzeugs oder wenn die Gasgeräte nicht benutzt werden, alle Gasabsperrentile und das Haupt-Absperrventil an der Gasflasche schließen.
- ▶ Beim Tanken, auf Fähren oder in der Garage darf kein Gerät (z. B. Heizung oder Kühlschrank) in Betrieb sein, wenn es mit offener Flamme betrieben wird. Explosionsgefahr!
- ▶ Wenn ein Gerät mit offener Flamme betrieben wird, das Gerät nicht in geschlossenen Räumen (z. B. Garagen) in Betrieb nehmen. Vergiftungs- und Erstickungsgefahr!
- ▶ Die Gasanlage nur von einer autorisierten Fachwerkstatt warten, reparieren oder ändern lassen.
- ▶ Die Gasanlage vor Inbetriebnahme und gemäß den nationalen Bestimmungen von einer autorisierten Fachwerkstatt prüfen lassen. Dies gilt auch für nicht angemeldete Fahrzeuge. Bei Änderungen an der Gasanlage die Gasanlage sofort von einer autorisierten Fachwerkstatt prüfen lassen.
- ▶ Auch der Gasdruckregler und die Abgasrohre müssen geprüft werden. Der Gasdruckregler muss nach spätestens 10 Jahren ersetzt werden. Verantwortlich für die Veranlassung der Maßnahme ist der Halter des Fahrzeugs.
- ▶ Bei Defekt an der Gasanlage (Gasgeruch, hoher Gasverbrauch) besteht Explosionsgefahr! Sofort Haupt-Absperrventil an der Gasflasche schließen. Fenster und Türen öffnen und gut lüften.
- ▶ Bei Defekt an der Gasanlage: Nicht rauchen, keine offenen Flammen entzünden und keine Elektroschalter (Lichtschalter usw.) betätigen.
- ▶ Vor Inbetriebnahme der Kochstelle für eine ausreichende Belüftung sorgen. Fenster oder Dachhaube öffnen.
- ▶ Gaskocher oder Gasbackofen nicht für Heizzwecke verwenden.
- ▶ Wenn mehrere Gasgeräte vorhanden sind, ist für jedes Gasgerät ein Gasabsperrentil erforderlich. Wenn einzelne Gasgeräte nicht genutzt werden, das jeweilige Gasabsperrentil schließen.
- ▶ Zündsicherungen müssen nach Erlöschen der Gasflamme innerhalb einer Minute schließen. Dabei ist ein Klicken hörbar. Funktion von Zeit zu Zeit prüfen.
- ▶ Die eingebauten Gasgeräte sind ausschließlich für einen Betrieb mit Propangas, Butangas oder mit einem Gemisch beider Gase ausgelegt. Der Gasdruckregler sowie alle eingebauten Gasgeräte sind auf einen Betriebsdruck von 30 mbar ausgelegt.
- ▶ Propangas ist bis -42 °C, Butangas dagegen nur bis 0 °C vergasungsfähig. Bei tieferen Temperaturen ist kein Gasdruck mehr vorhanden. Butangas ist für den Winterbetrieb nicht geeignet.
- ▶ Regelmäßig den Gasschlauch am Gasflaschenanschluss auf Dichtheit prüfen. Der Gasschlauch darf keine Risse aufweisen und nicht porös sein. Den Gasschlauch spätestens 10 Jahre nach Herstellungsdatum in einer autorisierten Fachwerkstatt auswechseln lassen. Der Betreiber der Gasanlage muss den Austausch veranlassen.

## 3

# Sicherheit



- ▶ Der Gaskasten ist aufgrund seiner Funktion und Konstruktion ein nach außen offener Raum. Die serienmäßig eingebaute Zwangslüftung nie abdecken oder zustellen. Ausströmendes Gas kann sonst nicht nach außen abgeleitet werden.
- ▶ Den Gaskasten nicht als Stauraum benutzen. Es besteht Brandgefahr!
- ▶ Den Gaskasten vor dem Zugriff Unbefugter sichern. Dazu den Zugang verschließen.
- ▶ Das Haupt-Absperrventil an der Gasflasche muss zugänglich sein.
- ▶ Nur gasbetriebene Geräte (z. B. Gasgrill) anschließen, die für einen Gasdruck von 30 mbar ausgelegt sind.
- ▶ Das Abgasrohr muss an der Heizung und am Kamin dicht und fest angeschlossen sein. Das Abgasrohr darf keine Beschädigungen aufweisen.
- ▶ Abgase müssen ungehindert ins Freie austreten können und Frischluft muss ungehindert eintreten können. Deswegen Abgaskamine und Ansaugöffnungen sauber halten und freihalten (z. B. von Schnee und Eis). Es dürfen keine Schneewälle oder Schürzen am Fahrzeug anliegen.

### 3.6.2 Gasflaschen



- ▶ Gasflaschen nur im Gaskasten mitführen.
- ▶ Gasflaschen im Gaskasten senkrecht aufstellen.
- ▶ Gasflaschen verdreh- und kippicher festzurren.
- ▶ Wenn die Gasflaschen nicht an den Gasschlauch angeschlossen sind, immer die Schutzkappe aufsetzen.
- ▶ Haupt-Absperrventil an der Gasflasche schließen, bevor der Gasdruckregler oder der Gasschlauch von der Gasflasche entfernt wird.
- ▶ Gasdruckregler oder Gasschlauch nur von Hand an die Gasflaschen anschließen. Keine Werkzeuge verwenden.
- ▶ Ausschließlich spezielle Gasdruckregler mit Sicherheitsventil für den Einsatz in Fahrzeugen verwenden. Andere Gasdruckregler sind nicht zulässig und genügen den starken Beanspruchungen nicht.
- ▶ Bei Temperaturen unter 5 °C Enteisungsanlage (Eis-Ex) für Gasdruckregler verwenden.
- ▶ Nur 11-kg- oder 5-kg-Gasflaschen verwenden. Campinggasflaschen mit eingebautem Rückschlagventil (blaue Flaschen mit max. 2,5 bzw. 3 kg Inhalt) dürfen in Ausnahmefällen mit einem Sicherheitsventil verwendet werden.
- ▶ Für Außengasflaschen möglichst kurze Schlauchlänge verwenden (max. 150 cm).
- ▶ Niemals die Belüftungsöffnungen im Boden unter den Gasflaschen blockieren.

## 3 Sicherheit

### 3.7 Elektrische Anlage



- ▶ Nur Fachpersonal an der elektrischen Anlage arbeiten lassen.
- ▶ Bevor Arbeiten an der elektrischen Anlage durchgeführt werden, alle Geräte und Leuchten abschalten, die Batterie abklemmen und das Fahrzeug vom Netz trennen.
- ▶ Nur Originalsicherungen mit den vorgegebenen Werten verwenden.
- ▶ Defekte Sicherungen nur auswechseln, wenn die Fehlerursache bekannt und beseitigt ist.
- ▶ Sicherungen niemals überbrücken oder reparieren.

### 3.8 Wasseranlage



- ▶ Stehendes Wasser im Wassertank oder in Wasserleitungen wird nach kurzer Zeit ungenießbar. Deshalb vor jeder Benutzung des Fahrzeugs die Wasserleitungen und den Wassertank gründlich reinigen. Nach jeder Benutzung des Fahrzeugs den Wassertank und die Wasserleitungen vollständig entleeren.
- ▶ Bei Stilllegungen von mehr als einer Woche die Wasseranlage vor der Benutzung des Fahrzeugs desinfizieren.



- ▷ Wenn das Fahrzeug für mehrere Tage nicht benutzt wird oder bei Frostgefahr nicht beheizt wird, die gesamte Wasseranlage entleeren. Die Wasserhähne in Mittelstellung geöffnet lassen. Das Sicherheits-/Ablassventil (wenn vorhanden) und alle Ablasshähne geöffnet lassen. So lassen sich Frostschäden an den Einbaugeräten, Frostschäden am Fahrzeug und Ablagerungen in wasserführenden Bauteilen vermeiden.

# 4

## Vor der Fahrt

### Kapitelübersicht

In diesem Kapitel finden Sie wichtige Informationen darüber, was Sie vor Fahrtantritt beachten müssen und welche Tätigkeiten Sie vor Fahrtantritt ausführen müssen.

Die Hinweise betreffen im Einzelnen:

- die Schlüssel
- die Zulassung
- die Zuladung und deren Berechnung
- die richtige Beladung des Fahrzeugs
- den Anhängerbetrieb
- das Einfahren und Ausfahren der Eintrittstufe
- den PVC-Fußbodenbelag
- das Verstauen des Fernsehgeräts
- die Verwendung von Schneeketten

Am Ende des Kapitels finden Sie eine Checkliste, in der die wichtigsten Punkte noch einmal zusammengefasst sind.

### 4.1 Schlüssel

Mit Ihrem Fahrzeug erhalten Sie alle für das Fahrzeug notwendigen Schlüssel. Dies sind z. B.:

Je zwei Schlüssel für

- das Zündschloss
- die Fahrer- und Beifahrertür (falls vorhanden)
- den Kraftstofftank
- die Eingangstür des Aufbaus
- den Trinkwasser-Einflüllstutzen (nur bei außen liegendem Einfüllstutzen)
- die Außenklappen

Stets einen Ersatzschlüssel außerhalb des Fahrzeugs deponieren. Die jeweilige Schlüsselnummer notieren. Bei Verlust können unsere autorisierten Handelspartner und Werkstätten weiterhelfen.

### 4.2 Zulassung

Ihr Motorcaravan ist ein zulassungspflichtiges Kraftfahrzeug. Für die Zulassung benötigen Sie folgende Unterlagen:

- den Fahrzeugbrief
- eine Versicherungsbestätigung (EVB-Nummer)
- den Personalausweis
- ggf. eine Zulassungsvollmacht
- einen Antrag auf Zulassung

Bitte beachten Sie, dass einige Länder trotz EU-Kennzeichentafel ein separates Nationalitäts-Kennzeichen fordern.

## 4 Vor der Fahrt

### 4.3 Zuladung



- ▶ Das Überladen des Fahrzeugs und ein falscher Reifendruck können zum Platzen der Reifen führen. Das Fahrzeug kann außer Kontrolle geraten.
- ▶ In den Fahrzeugpapieren ist nur die technisch zulässige Gesamtmasse und die Masse in fahrbereitem Zustand angegeben, nicht aber das tatsächliche Gewicht des Fahrzeugs. Zu Ihrer eigenen Sicherheit empfehlen wir, das beladene Fahrzeug (mit allen auf der Reise im Fahrzeug mitgeführten Gegenständen und allen Personen) vor Fahrtbeginn auf einer öffentlichen Waage zu wiegen.
- ▶ Die Geschwindigkeit der Zuladung anpassen. Bei hoher Zuladung verlängert sich der Bremsweg.



- ▷ Die in den Fahrzeugpapieren angegebene technisch zulässige Gesamtmasse (zulässiges Gesamtgewicht) durch die Zuladung nicht überschreiten.
- ▷ **Eingebautes Zubehör und Sonderausstattungen reduzieren die Zuladung.**
- ▷ Die in den Fahrzeugpapieren angegebenen Achslasten einhalten.



- ▷ Überschreitet das Fahrzeug im praktischen Fahrbetrieb die vom Hersteller angegebene technisch zulässige Gesamtmasse, drohen rechtliche Konsequenzen wie z. B. ein Bußgeld oder der Versicherungsverlust.

Beim Beladen darauf achten, dass sich der Schwerpunkt der Zuladung direkt über dem Fahrzeugboden befindet. Die Fahreigenschaften des Fahrzeugs können sich sonst verändern.

#### Maximal zulässige Traglasten

| Bezeichnung                                                 | Belastung (kg)    |
|-------------------------------------------------------------|-------------------|
| Belastung Dachträger                                        | 75                |
| Dach, begehbar                                              | 100 <sup>1)</sup> |
| Fahrradträger <sup>2)</sup>                                 | 3er 45            |
|                                                             | 4er 60            |
| Heckgarage und Heckstauraum                                 | 150 <sup>3)</sup> |
| Zurrschiene Heckgarage (pro Zurrpunkt 25 kg)                | 125               |
| Zurrschiene Fensterbereich Seitenwand (pro Zurrpunkt 50 kg) | 100               |
| Zurrschiene Wohnbereich (pro Zurrpunkt 50 kg)               | 150               |
| Alkovenbett                                                 | 200               |
| Hubbett                                                     | 200               |
| Heckbett                                                    | 200               |
| Etagenbetten                                                | 100               |
| Einzelbetten                                                | 100               |
| Schubladen                                                  | 10                |

<sup>1)</sup> max. 100 kg Flächenlast

<sup>2)</sup> Angaben auf dem Träger beachten.

<sup>3)</sup> Ab Esprit-Klasse 250 kg



# 4

## Vor der Fahrt

### 4.3.1 Begriffe



- ▷ In der Technik hat der Begriff "Masse" mittlerweile den Begriff "Gewicht" abgelöst. Im allgemeinen Sprachgebrauch ist "Gewicht" aber noch der geläufigere Begriff. Zum besseren Verständnis wird deshalb in den folgenden Abschnitten der Begriff "Masse" nur in feststehenden Formulierungen verwendet.
- ▷ Alle Angaben gemäß EU-Norm DIN EN 1646-2.

#### Technisch zulässige Gesamtmasse

Die technisch zulässige Gesamtmasse ist ein vom Hersteller festgelegter Wert, den das Fahrzeug aus Sicherheitsgründen auch im beladenen Zustand nie überschreiten darf (z. B. 3.500 kg). Angaben zur technisch zulässigen Gesamtmasse sind in den Zulassungspapieren (Feld F.1) und auf dem im Fahrzeug angebrachten Fabrikschild des Aufbauherstellers zu finden.

Die technisch zulässige Gesamtmasse in beladenem Zustand setzt sich zusammen aus der **Masse in fahrbereitem Zustand** und der **Zuladung**.

#### Real gewogene Masse des Fahrzeugs

Um die verbleibende Zuladungsmöglichkeit zu bestimmen, ist es wichtig, dass die real gewogene Masse des Fahrzeuges bekannt ist.

Mit Fertigstellung Ihres Fahrzeugs ermittelt die Fa. Dethleffs durch eine Wiegung am Bandende das reale Gewicht des Fahrzeugs. Dieses beinhaltet die Masse in fahrbereitem Zustand zuzüglich dem Gewicht aller bestellten und werkseitig verbauten Sonderausstattungen.

Anhand dieser real gewogenen Masse kann die verbleibende Zuladungsmöglichkeit für Gepäck oder sonstiges Zubehör berechnet werden.

Beispiel:

| Technisch zulässiges Gesamtgewicht | Real gewogene Masse | Masse der Mitfahrer   | Verbleibende Zuladungsmöglichkeit |
|------------------------------------|---------------------|-----------------------|-----------------------------------|
| 3.500 kg                           | 3.000 kg            | 225 kg<br>(3 × 75 kg) | 275 kg                            |



- ▷ Bei der werkseitigen Berechnung der verbleibenden Zuladungsmöglichkeit für die Masse des Fahrers (in der real gewogenen Masse enthalten) und der Masse der Mitfahrer werden pauschalisiert 75 kg pro Sitzplatz veranschlagt. Aufgrund abweichender Körpergewichte kann die real verbleibende Zuladungsmöglichkeit Ihres Fahrzeugs beeinflusst werden.
- ▷ Die werkseitig real gewogene Masse des Fahrzeugs kann im Nachhinein durch Witterungseinflüsse und z. B. durch eine damit verbundene Aufnahme oder Abgabe von Feuchtigkeit geringfügig variieren. Jede weitere nachträgliche Veränderung des Fahrzeugs, z. B. durch den zusätzlichen Einbau von Zubehör beim Handelspartner oder sonstige An- und/oder Umbauten, beeinflusst die mitgeteilte real gewogene Masse des Fahrzeugs und folglich auch die verbleibende Zuladungsmöglichkeit zusätzlich. Es liegt nach der Übergabe durch den Handelspartner in der Verantwortung des Eigentümers, eine Überschreitung der technisch zulässigen Gesamtmasse zu verhindern. Bei Unsicherheit, ob das beladene Fahrzeug die technisch zulässige Gesamtmasse einhält, gibt es auf öffentlichen Waagen oder bei einzelnen Handelspartnern die Möglichkeit das Fahrzeug zu wiegen/zu prüfen.

## 4

# Vor der Fahrt



- ▷ Die von der Fa. Dethleffs werkseitig real gewogene Masse des Fahrzeugs und die demnach verbleibende Zuladungsmöglichkeit wird mit Rechnungslegung dem Handelspartner mitgeteilt. Dieser ist angehalten, die Mitteilung an den Eigentümer weiterzureichen. Sollte dies nicht erfolgt sein, kann zum Handelspartner Kontakt aufgenommen und die Angabe erfragt werden.
- ▷ Die Waagen der Fa. Dethleffs erfüllen alle gesetzlichen Anforderungen und Norm-Erfordernisse und werden regelmäßig gewartet, geprüft und kalibriert. Eine geringfügige Toleranz lässt sich gleichwohl technisch nicht vermeiden. Zudem kann das Gewicht des Fahrzeugs durch Witterungseinflüsse und z. B. damit verbundene Aufnahme oder Abgabe von Feuchtigkeit geringfügig variieren. Das reale Gewicht des Fahrzeugs kann deshalb gegenüber dem mitgeteilten Realgewicht um wenige Kilogramm abweichen.

### Zugelassene Masse

Die zugelassene Masse ist das Gewicht, das vom Hersteller für die Erteilung der Betriebserlaubnis angegeben wird. Die zugelassene Masse darf die technisch zulässige Gesamtmasse in beladenem Zustand nie überschreiten.

### Masse in fahrbereitem Zustand

Die Masse in fahrbereitem Zustand ist das Gewicht des fahrbereiten Serienfahrzeugs.

Die Masse in fahrbereitem Zustand setzt sich zusammen aus:

- Leergewicht (Masse des leeren Fahrzeugs) mit der werkseitig eingebauten Serienausstattung
- Gewicht des Fahrers
- Gewicht der Grundausrüstung

Zum Leergewicht gehören die eingefüllten Schmiermittel wie Öle und Kühlflüssigkeiten, das Bordwerkzeug, das Ersatzrad und ein zu 90 % gefüllter Kraftstofftank.

Als Gewicht des Fahrers werden immer 75 kg angerechnet, unabhängig davon, wie viel der Fahrer tatsächlich wiegt.

Die Grundausrüstung umfasst alle Ausrüstungsgegenstände und Flüssigkeiten, die für die sichere und ordnungsgemäße Nutzung des Fahrzeugs notwendig sind. Das Gewicht der Grundausrüstung beinhaltet:

- ein zu 90 % gefülltes Wassersystem (Wassertank und Leitungen)
- zu 100 % gefüllte Alu-Gasflaschen
- ein gefülltes Heizungssystem
- die Versorgungsleitungen für die 230-V-Versorgung (Kabeltrommel)
- ein gefülltes Toilettenspülsystem
- den Einbausatz für eine Zusatzbatterie, wenn eine Zusatzbatterie möglich ist

Der Abwassertank und der Fäkalientank sind leer.

### Beispiel zur Berechnung der Grundausrüstung

|                                                                        |                 |
|------------------------------------------------------------------------|-----------------|
| Wassertank mit 120 l                                                   | 120 kg          |
| Gasflaschen (2 x 11 kg <sub>Gas</sub> + 2 x 14 kg <sub>Flasche</sub> ) | + 50 kg         |
| Boiler mit 12 l                                                        | + 12 kg         |
| 230-V-Versorgungsleitung                                               | + 4 kg          |
| Einbausatz Zusatzbatterie                                              | + 20 kg         |
| <b>Summe</b>                                                           | <b>= 206 kg</b> |

Die tatsächliche Masse im fahrbereitem Zustand einschließlich Grundausrüstung wird im CoC (Certificate of Conformity) angegeben.

## 4

# Vor der Fahrt

### Zuladung

Die Zuladung setzt sich zusammen aus:

- konventionelle Belastung
- Zusatzausstattung
- persönliche Ausrüstung



▷ Die Zuladung des Fahrzeugs kann erhöht werden, indem die Masse im fahrbereiten Zustand vermindert wird. Dazu ist es zum Beispiel erlaubt, die Flüssigkeitsbehälter zu entleeren oder die Gasflaschen zu entnehmen.

Erläuterungen zu den einzelnen Bestandteilen der Zuladung finden Sie im nachfolgenden Text.

### Konventionelle Belastung

Die konventionelle Belastung ist das Gewicht, das vom Hersteller für die Passagiere vorgesehen ist.

Konventionelle Belastung bedeutet: Für jeden Sitzplatz, den der Hersteller vorgesehen hat, werden 75 kg angerechnet, unabhängig davon, wie viel die Passagiere tatsächlich wiegen. Der Fahrerplatz ist bereits in der Masse in fahrbereitem Zustand enthalten und darf **nicht** mitgerechnet werden.

Die Anzahl der Sitzplätze wird vom Hersteller in den Fahrzeugpapieren im Feld S.1 angegeben.

### Zusatzausstattung

Zur Zusatzausstattung gehören Zubehör und Sonderausstattungen. Beispiele für Zusatzausstattung sind:

- Anhängerkupplung
- Markise
- Fahrrad- oder Motorradträger
- Satellitenanlage

Die Gewichte der verschiedenen Sonderausstattungen sind in Kapitel 17 angegeben oder vom Hersteller zu erfahren.

### Persönliche Ausrüstung

Die persönliche Ausrüstung umfasst alle im Fahrzeug mitgeführten Gegenstände, die in der konventionellen Belastung und der Zusatzausstattung nicht enthalten sind. Zur persönlichen Ausrüstung zählen zum Beispiel:

- Lebensmittel
- Geschirr
- Fernsehgerät
- Radio
- Kleidung
- Bettzeug
- Spielzeug
- Bücher
- Toilettenartikel

Außerdem zählen zur persönlichen Ausrüstung, unabhängig davon, wo sie verstaut sind:

- Tiere
- Fahrräder
- Boote
- Surfbretter
- Sportausrüstungen

## 4

# Vor der Fahrt

Für die persönliche Ausrüstung muss der Hersteller nach geltenden Bestimmungen mindestens ein Gewicht vorsehen, das nach der folgenden Formel ermittelt wird:

**Formel** Mindestgewicht  $M$  (kg) =  $10 \times N + 10 \times L$

**Erklärung**  $N$  = max. Anzahl der Personen einschließlich Fahrer, nach Herstellerangabe  
 $L$  = Gesamtlänge des Fahrzeugs in Metern

### 4.3.2 Berechnung der Zuladung



- ▶ Die werkseitige Berechnung der Zuladung erfolgt zum Teil auf der Basis von pauschalisierten Gewichten. Die technisch zulässige Gesamtmasse in beladenem Zustand darf aus Sicherheitsgründen aber in keinem Fall überschritten werden.
- ▶ In den Fahrzeugpapieren ist nur die technisch zulässige Gesamtmasse und die Masse in fahrbereitem Zustand angegeben, nicht aber das tatsächliche Gewicht des Fahrzeugs. Zu Ihrer eigenen Sicherheit empfehlen wir, das beladene Fahrzeug (mit allen auf der Reise im Fahrzeug mitgeführten Gegenständen und allen Personen) vor Fahrtbeginn auf einer öffentlichen Waage zu wiegen.

Die Zuladung (siehe Abschnitt 4.3.1) ist der Gewichtsunterschied zwischen

- der technisch zulässigen Gesamtmasse in beladenem Zustand und
- der Masse des Fahrzeugs in fahrbereitem Zustand.

#### Beispiel zur Ermittlung der Zuladung

|                                                                                      | anzurechnende Masse in kg | Berechnung |
|--------------------------------------------------------------------------------------|---------------------------|------------|
| technisch zulässige Gesamtmasse gemäß Fahrzeugpapieren Feld F.1                      | 3.500                     |            |
| Tatsächliche Masse in fahrbereitem Zustand einschließlich Grundausstattung gemäß CoC | - 3.070                   |            |
| <b>ergibt als erlaubte Zuladung</b>                                                  | <b>430</b>                |            |
| konventionelle Belastung, z. B. 3 Personen à 75 kg                                   | - 225                     |            |
| Zusatzausstattung                                                                    | - 40                      |            |
| <b>ergibt für die persönliche Ausrüstung</b>                                         | <b>= 165</b>              |            |

Die Berechnung der Zuladung aus der Differenz zwischen der technisch zulässigen Gesamtmasse in beladenem Zustand und der vom Hersteller angegebenen Masse in fahrbereitem Zustand ist jedoch nur ein theoretischer Wert.

Nur wenn das Fahrzeug mit gefüllten Tanks (Kraftstoff und Wasser), gefüllten Gasflaschen und kompletter Zusatzausstattung auf einer öffentlichen Waage gewogen wird, kann die tatsächliche Zuladung ermittelt werden.

Dabei wie folgt vorgehen:

- Das Fahrzeug zuerst nur mit den Vorderrädern auf die Waage fahren und wiegen lassen.
- Anschließend das Fahrzeug mit den Hinterrädern auf die Waage fahren und wiegen lassen.

## 4

# Vor der Fahrt

Die einzelnen Werte geben die momentanen Achslasten an. Diese sind wichtig für die richtige Beladung des Fahrzeugs (siehe Abschnitt 4.3.3). Die Summe der Werte ergibt das momentane Gewicht des Fahrzeugs.

Die Differenz zwischen der technisch zulässigen Gesamtmasse in beladenem Zustand und dem gewogenen Gewicht des Fahrzeugs ergibt die tatsächliche Zuladung.

Daraus wiederum lässt sich bestimmen, welches Gewicht für die persönliche Ausrüstung verbleibt:

- Das Gewicht der mitfahrenden Personen ermitteln und vom Wert für die tatsächliche Zuladung abziehen.

Das Ergebnis ist das Gewicht, das an persönlicher Ausrüstung tatsächlich zuge-laden werden kann.

### 4.3.3 Fahrzeug richtig beladen



- ▶ Die technisch zulässige Gesamtmasse in beladenem Zustand aus Sicherheitsgründen nie überschreiten.
- ▶ Die Ladung gleichmäßig auf die linke und die rechte Fahrzeugseite verteilen.
- ▶ Die Ladung gleichmäßig auf beide Achsen verteilen. Dabei die Achslasten beachten, die in den Fahrzeugpapieren angegeben sind. Zusätzlich die erlaubte Tragfähigkeit der Reifen beachten (siehe Kapitel 15).
- ▶ Schwere Lasten hinter der Hinterachse können die Vorderachse durch Hebelwirkung ( $\frac{1}{2}$ — $\frac{1}{2}$ ) entlasten. Das gilt besonders bei einem langen Hecküberhang, wenn ein Motorrad auf dem Heckträger transportiert wird oder wenn der Heckstauraum schwer beladen ist. Die Entlastung der Vorderachse beeinflusst besonders bei frontgetriebenen Fahrzeugen die Fahreigenschaften negativ und führt dadurch z. B. zu Traktionsverlust, einer verschlechterten Lenksprache (verändertes Fahrverhalten), einer Überlastung der Reifen und dadurch bedingt zu einem erhöhten Risiko von Reifenplatzen. Hierdurch besteht die Gefahr, dass das Fahrzeug außer Kontrolle gerät und die Insassen und andere Verkehrsteilnehmer gefährdet. Eine gleichmäßige, auf das gesamte Fahrzeug verteilte Beladung führt zu einem optimalen Fahrverhalten während der Reise.
- ▶ Alle Gegenstände so verstauen, dass sie nicht verrutschen können.
- ▶ Zur Sicherung gegen Verrutschen nur geeignete Spannsysteme verwenden. Vor Reisebeginn noch einmal alle Verzurrungen prüfen.
- ▶ Schwere Gegenstände (Vorzelt, Konserven u. Ä.) in Achsnähe verstauen. Zum Verstauen schwerer Gegenstände eignen sich vor allem tiefer gelegene Stauräume, deren Türen sich nicht in Fahrtrichtung öffnen lassen.
- ▶ Leichtere Gegenstände (Wäsche) in die Dachstauschränke stapeln.
- ▶ Die Türen und Klappen an den Schränken und Stauflächen ordnungsgemäß sichern.
- ▶ Den Fahrradträger nur mit Fahrrädern (max. 4 Stück) beladen.

## 4

# Vor der Fahrt



- ▷ Bei einzelnen Modellen ist für Schränke, Schubladen, Staufächer oder sonstige Stauräume eine maximale Beladung durch den Aufbauhersteller vorgegeben. Diese ist anhand vor Ort angebrachter Aufkleber erkennbar und stets zu beachten. Die technisch zulässige Gesamtmasse sowie die technisch zulässige Gesamtmasse auf der Achse dürfen jedoch in keinem Fall überschritten werden.
- ▷ Die ausgewiesene maximale Beladung darf ggf. nicht in vollem Umfang genutzt werden, wenn dadurch die technisch zulässige Gesamtmasse oder die technisch zulässige Masse auf der Achse überschritten werden.
- ▷ Weitere Informationen zur richtigen Beladung siehe „Technisch zulässige Gesamtmasse“ auf Seite 33, „Technisch zulässige Gesamtmasse auf der Achse (Achslast)“ auf Seite 38 sowie „Befestigungssystem im Heckbereich“ auf Seite 42.

### Technisch zulässige Gesamtmasse auf der Achse (Achslast)

Die technisch zulässige Gesamtmasse auf der Achse bzw. Achsgruppe (im Weiteren Achslast genannt) bezeichnet die fahrzeug- und achsenspezifische Belastung, die von den Rädern einer Achse bzw. Achsgruppe auf die Fahrbahn-Oberfläche übertragen werden darf. Die Achslast ist ein vom Hersteller festgelegter Wert, den das Fahrzeug aus Sicherheitsgründen auch im beladenen Zustand nie überschreiten darf.

Angaben zu den Achslasten des Fahrzeugs stehen in den Zulassungspapieren und auf dem im Fahrzeug angebrachten Fabrikschild des Aufbauherstellers.



- ▶ Bei Überschreitung der technisch zulässigen Gesamtmasse auf der Achse kann das Fahrzeug beschädigt (z. B. durch einen Achsbruch oder Reifenplatzer) und die Fahrweise erheblich beeinträchtigt werden. Hierdurch besteht die Gefahr, dass das Fahrzeug außer Kontrolle gerät und die Insassen und andere Verkehrsteilnehmer gefährden.

Wir empfehlen daher vor Reiseantritt, das final beladene Fahrzeug inklusive aller Fahrgäste zu wiegen, damit die Einhaltung der Achslast und der technisch zulässigen Gesamtmasse stets gewährleistet ist.

Hierzu gibt es auf öffentlichen Waagen oder bei einzelnen Handelspartnern die Möglichkeit das Fahrzeug zu wiegen/zu prüfen.



- ▷ Die Achslasten auf den jeweiligen Achsen bzw. Achsgruppen können voneinander abweichen. Die in den Zulassungspapieren dazu gemachten Angaben deshalb sorgfältig lesen.
- ▷ Die technisch zulässige Gesamtmasse sowie die technisch zulässige Gesamtmasse auf der Achse dürfen nicht überschritten werden. Insbesondere bei der heckseitigen Verstaung oder Anbringung von schwerem Zubehör oder Zubehör, das schwer beladen wird (wie z. B. Motorradträger oder Fahrradträger), sind die Achslasten zu überprüfen und einzuhalten. Bei Unsicherheit, ob das beladene Fahrzeug die technisch zulässige Gesamtmasse und die technische zulässige Gesamtmasse auf der Achse einhält, gibt es auf öffentlichen Waagen oder bei einzelnen Handelspartnern die Möglichkeit das Fahrzeug zu wiegen/zu prüfen.
- ▷ Überschreitet das Fahrzeug im praktischen Fahrbetrieb die vom Hersteller angegebene technisch zulässige Gesamtmasse auf der Achse, drohen rechtliche Konsequenzen wie z.B. ein Bußgeld oder der Versicherungsverlust.
- ▷ Es ist möglich, dass der Chassis-Hersteller des Fahrzeugs eine Mindestbelastung für die Vorderachse vorgibt, um ein optimales Fahrverhalten zu erhalten. Deshalb auch stets die Angaben hierzu aus der Bedienungsanleitung des Chassis-Herstellers beachten.

## 4

# Vor der Fahrt

Große Stauräume wie die Heckgarage bieten auch schweren Gegenständen Platz (z. B. Motorroller). Die Achslast der Hinterachse wird dadurch unter Umständen überschritten.

Die einzelnen Achsen dürfen aber unter keinen Umständen überladen werden. Deshalb ist es wichtig, in welchem Abstand zu den Achsen die Ladung verstaut wird.



- ▷ Die Zuladung des Fahrzeugs kann erhöht werden, indem die Masse im fahrbereiten Zustand vermindert wird. Dazu ist es zum Beispiel erlaubt, die Flüssigkeitsbehälter zu entleeren oder die Gasflaschen zu entnehmen.

Um die Ladung richtig zu verteilen, werden eine Waage, ein Maßband, ein Taschenrechner und etwas Zeit benötigt.

Mit zwei einfachen Formeln lässt sich errechnen, wie sich das Gewicht der Ladung auf die Achsen auswirkt:

### Formeln

$A \times G : R =$  Gewicht auf der Hinterachse

Gewicht auf der Hinterachse – G = Gewicht auf der Vorderachse

### Erklärung

A = Abstand zwischen Stauraum und Vorderachse in cm

G = Gewicht der Ladung im Stauraum in kg

R = Radstand des Fahrzeugs (Abstand zwischen den Achsen) in cm



- ▷ Die Abstände außerhalb des Fahrzeugs waagrecht von der Mitte des Vorderades zur Mitte des Stauraums oder zur Mitte des Hinterrades messen.

*Achslasten berechnen:*

- Den Abstand zwischen Stauraum und Vorderachse (A) mit dem Gewicht der Ladung im Stauraum (G) multiplizieren und das Ergebnis durch den Radstand (R) teilen. Daraus ergibt sich das Gewicht, mit dem die Ladung im Stauraum die Hinterachse belastet. Dieses Gewicht und den Stauraum notieren.
- In einem zweiten Schritt das Gewicht im Stauraum (G) von dem eben errechneten Gewicht abziehen. Ergibt sich dabei ein **positiver** Wert (Beispiel 1), bedeutet dies, dass die Vorderachse um diesen Betrag **entlastet** wird. Ergibt sich ein **negativer** Wert (Beispiel 2), bedeutet dies, dass die Vorderachse **belastet** wird. Diesen Wert ebenfalls notieren.
- Auf diese Weise alle Stauräume des Fahrzeugs berechnen.
- In einem letzten Schritt alle für die Hinterachse errechneten Gewichte der Hinterachslast hinzurechnen und alle für die Vorderachse errechneten Gewichte der Vorderachslast hinzurechnen oder von ihr abziehen.  
Wie Hinterachslast und Vorderachslast ermittelt werden, ist in Abschnitt 4.3.2 beschrieben.

Wenn der errechnete Wert die zulässige Achslast übersteigt, muss die Ladung anders verstaut werden.

Wenn die Vorderachse zu stark entlastet wird, verschlechtert sich die Haftung der Reifen auf der Fahrbahn (Traktion), besonders bei Fahrzeugen mit Frontantrieb. Auch in diesem Fall die Ladung anders verstauen.

## Beispielrechnung

|                                                                      |   | Beispiel 1        | Beispiel 2        |
|----------------------------------------------------------------------|---|-------------------|-------------------|
| Abstand zur Vorderachse                                              | A | (A1) 450 (cm)     | (A2) 250 (cm)     |
| Gewicht im Stauraum                                                  | G | x 100 (kg)        | x 50 (kg)         |
| Radstand des Fahrzeugs                                               | R | ÷ 325 (cm)        | ÷ 325 (cm)        |
| <b>Belastung auf der Hinterachse<br/>(zur Achslast hinzurechnen)</b> |   | <b>138,5 (kg)</b> | <b>38,5 (kg)</b>  |
| Gewicht im Stauraum                                                  |   | - 100 (kg)        | - 50 (kg)         |
| <b>Entlastung an der Vorderachse<br/>(von der Achslast abziehen)</b> |   | <b>38,5 (kg)</b>  |                   |
| <b>Belastung der Vorderachse<br/>(zur Achslast hinzurechnen)</b>     |   |                   | <b>-11,5 (kg)</b> |

## 4.3.4 Auflastung und Ablastung

Bei einer Auflastung wird meist aufgrund einer Änderung des Fahrgestells die technisch zulässige Gesamtmasse des Fahrzeugs, die technisch zulässige Gesamtmasse auf der Achse und dadurch bedingt auch die verbleibende Zuladungsmöglichkeit für Reisegepäck, Campingausstattung etc. erhöht.

Bei einer Ablastung wird im Gegensatz zur Auflastung die technisch zulässige Gesamtmasse des Fahrzeugs, die technisch zulässige Gesamtmasse auf der Achse und dadurch bedingt auch die verbleibende Zuladungsmöglichkeit für Reisegepäck, Campingausstattung etc. verringert. Eine technische Änderung des Fahrgestells erfolgt in der Regel nicht.



- ▷ Auf- bzw. Ablastungen können aufgrund der veränderten technisch zulässigen Gesamtmasse Einfluss auf die zugelassenen Sitzplätze, auf das Fahrgestell und die Achslasten haben. Bei Fragen hierzu lassen Sie sich gerne durch die zuständige technische Prüfstelle beraten.
- ▷ Aus einer Auf- bzw. Ablastung können sich veränderte gesetzlichen Anforderungen ergeben, die aus der neuen technisch zulässigen Gesamtmasse des Fahrzeuges resultieren. Dies gilt insbesondere für die gesetzlichen Anforderungen aus der Straßenverkehrsordnung, der Straßenverkehrszulassungsordnung, sowie den steuer- und versicherungsrechtlichen Regelungen. Eine Auflastung der technisch zulässigen Gesamtmasse auf über 3.500 kg kann z. B. Auswirkungen auf die Führerscheinklasse haben oder dazu führen, dass andere Geschwindigkeitsbegrenzungen oder Durchfahrts- sowie Überholverbote gelten können. Auch können sich die Anforderungen an die Zahlung von Mautgebühren aufgrund der neuen technisch zulässigen Gesamtmasse verändern. Informieren Sie sich daher zu der geltenden Gesetzeslage in Bezug auf die neue technisch zulässige Gesamtmasse des Fahrzeuges und lassen sich an den entsprechenden Stellen dazu beraten. Bitte beachten Sie, dass die nationalen Regelungen in dem Land Ihres Reiseziels und den zur Durchreise besuchten Ländern von den Regelungen Ihres Heimatlandes abweichen können.
- ▷ Weitere Informationen zur verbleibenden Zuladungsmöglichkeit siehe „Real gewogene Masse des Fahrzeugs“ auf Seite 33.



## 4

# Vor der Fahrt

### 4.3.5 Dachlasten



- ▶ Das Dach darf nur über die Leiter am Heck betreten werden.
- ▶ Vorsicht beim Betreten der Leiter. Es besteht Rutschgefahr bei feuchter oder vereister Leiter.
- ▶ Vorsicht beim Betreten des Daches. Es besteht Rutschgefahr bei feuchtem oder vereistem Dach.
- ▶ Das Dach nicht zu schwer beladen. Mit zunehmender Dachlast verschlechtern sich das Fahrverhalten und das Bremsverhalten.
- ▶ Maximale Dachlast von 100 kg beachten!



- ▶ **Das Dach des Fahrzeugs ist nicht für eine Punktbelastung ausgelegt. Vor dem Betreten des Daches den Trittbereich großflächig abdecken. Geeignet sind Materialien mit einer glatten oder weichen Oberfläche wie z. B. eine dicke Styroporplatte.**
- ▶ Wenn das Fahrzeug mit einer Dachreling ausgestattet ist, können an der Dachreling Lastenträger für Dachlasten befestigt werden (z. B. für Surfbrett, Schlauchboot oder leichte Kanus). Spezielle Trägersysteme sind als Zubehör erhältlich. Der autorisierte Handelspartner oder die Servicestelle berät gerne.
- ▶ Die maximal zulässige Dachlast beträgt 100 kg.
- ▶ Dachlasten sicher mit Spanngurten verzurren. Keine Gummiexpander verwenden.
- ▶ Die Gesamthöhe des Fahrzeugs bei beladenem Dachgepäckträger beachten.



- ▶ Im Fahrerhaus eine Notiz mit der Gesamthöhe gut sichtbar anbringen. Bei Brücken und Durchfahrten muss dann nicht mehr gerechnet werden.

### Heckleiter

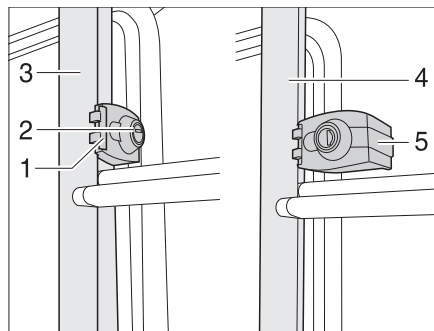


Bild 3 Heckleiter-Verriegelung

*Nach unten klappen:*

- Den Schlüssel in den Schließzylinder (Bild 3,2) der Heckleiter-Verriegelung (Bild 3,1) stecken und eine viertel Umdrehung drehen, bis der Schlüssel senkrecht steht.
- Den klappbaren Teil der Heckleiter (Bild 3,4) festhalten und den Sicherheitsbügel (Bild 3,5) ausschwenken.
- Den Schlüssel abziehen und die Heckleiter nach unten klappen.

*Nach oben klappen:*

- Die Heckleiter nach oben klappen und festhalten.
- Den Schlüssel in den Schließzylinder (Bild 3,2) der Heckleiter-Verriegelung (Bild 3,1) stecken.

## 4

# Vor der Fahrt

- Den Sicherungsbügel (Bild 3,5) nach innen um das Rohr des festen Teils der Heckleiter (Bild 3,3) schwenken.
- Den Schlüssel eine viertel Umdrehung drehen, bis der Schlüssel waagrecht steht.
- Die Verriegelung der Heckleiter prüfen: Leicht an der Heckleiter ziehen.

### 4.3.6 Befestigungssystem im Heckbereich



- ▶ Beim Beladen der Heckgarage/des Heckstauraums auf die zulässigen Achslasten und die technisch zulässige Gesamtmasse achten.
- ▶ Die maximal zulässige Belastung der Heckgarage/des Heckstauraums beträgt je nach Modell zwischen 150 kg und 250 kg. Die zulässige Hinterachslast nicht überschreiten.
- ▶ Eine ungleichmäßige Beladung oder Überladung beeinflusst das Fahrverhalten negativ. Insbesondere eine hecklastige Beladung führt aufgrund der Hebelwirkungen zu einer Entlastung der Vorderachse und dadurch z. B. zu Traktionsverlust, einer verschlechterten Lenksprache (verändertes Fahrverhalten), zu einer Überlastung der Reifen und dadurch bedingt zu einem erhöhten Risiko von Reifenplatzen.

Hierdurch besteht die Gefahr, dass das Fahrzeug außer Kontrolle gerät und die Insassen und andere Verkehrsteilnehmer gefährdet.

Eine gleichmäßige, auf das gesamte Fahrzeug verteilte Beladung führt zu einem optimalen Fahrverhalten während der Reise.

Bei Unsicherheit, ob das beladene Fahrzeug die technisch zulässige Gesamtmasse und die technische zulässige Gesamtmasse auf der Achse einhält, gibt es auf öffentlichen Waagen oder bei einzelnen Handelspartnern die Möglichkeit das Fahrzeug zu wiegen/zu prüfen.

- ▶ Beim Transport von Fahrzeugen, die mit Benzin, Diesel, Gas oder anderem brennbaren Material gespeist werden, muss sichergestellt sein, dass der Tank des transportierten Fahrzeugs vollständig leer ist. Wir empfehlen außerdem beim Transport von E-Bikes den Akku vor Fahrtbeginn zu entnehmen und sicher zu verstauen.
- ▶ Heckgaragen und Heckstauräume sind werkseitig nicht als Schlaf- oder Aufenthaltsbereich für Personen oder Tiere vorgesehen. Diese Räume haben werkseitig keine Belüftung. Es besteht Erstickungsgefahr durch Sauerstoffmangel.



- ▷ Je nach Fahrzeugausstattung sind in der Heckgarage bzw. im Heckstauraum Verzurrleisten mit Verzurrösen montiert. Die Ladung immer an den Verzurrösen sichern. Zum Sichern Spanngurte oder ggf. Zurrnetze, niemals aber Gummiexpander verwenden.
- ▷ Vor dem Verzurren der Ladung immer den festen Sitz der Verzurrösen in der Verzurrleiste kontrollieren. Wenn die Verzurröse nicht fest in der Verzurrleiste verankert ist, kann bei heftigen Lenkbewegungen oder beim Bremsen die Ladung verrutschen und sich lösen.
- ▷ Die Ladung gleichmäßig verteilen. Zu hohe Punktlasten beschädigen den Bodenbelag.
- ▷ Vor der Fahrt sicherstellen, dass die Heckgarage bzw. der Heckstauraum ordnungsgemäß verschlossen ist.

## 4

# Vor der Fahrt

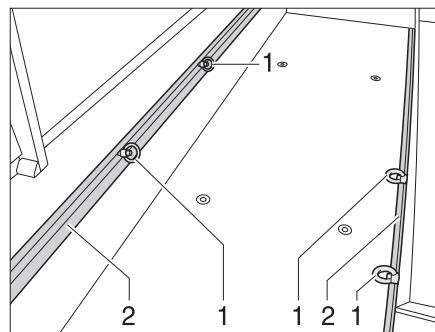


- ▷ Die maximal zulässige Beladung der Heckgarage bzw. des Heckstauraums beachten. Die angegebene maximal zulässige Beladung der Heckgarage bzw. des Heckstauraums kann durch die Auswahl weiterer Sonderausstattungen wie z. B. Anhängerkupplungen oder Rahmenverlängerungen beeinflusst werden.

Die technisch zulässige Gesamtmasse sowie die technisch zulässige Gesamtmasse auf der Achse dürfen jedoch in keinem Fall überschritten werden. Insbesondere bei der heckseitigen Verstaung oder Anbringung von schwerem Zubehör oder Zubehör, das schwer beladen wird (wie z. B. Motorradträger oder Fahrradträger), sind die Achslasten zu überprüfen und einzuhalten.

Die maximale Beladung kann deshalb ggf. nicht in vollem Umfang genutzt werden, wenn dadurch die technisch zulässige Gesamtmasse oder die technisch zulässige Masse auf der Achse überschritten würde.

Weitere Informationen zur richtigen Beladung siehe „Technisch zulässige Gesamtmasse“ auf Seite 33, „Technisch zulässige Gesamtmasse auf der Achse (Achslast)“ auf Seite 38 sowie „Fahrzeug richtig beladen“ auf Seite 37.



- 1 Verzurröse
- 2 Verzurrschiene

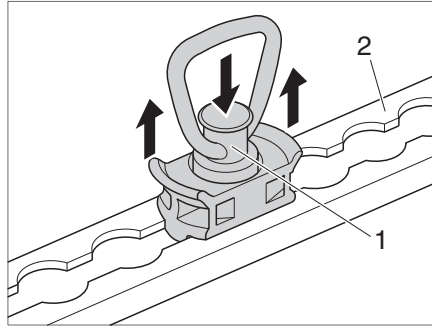
Bild 4 Verzurrosen Heckgarage (Variante 1)

*Verzurrosen (Variante 1) verschieben:*

- Die Verzurröse (Bild 4,1) eine halbe Umdrehung entgegen dem Uhrzeigersinn drehen.
- Die Verzurröse in der Verzurrschiene (Bild 4,2) an die gewünschte Position schieben.
- Die Verzurröse eine halbe Umdrehung im Uhrzeigersinn drehen. Die Verzurröse sitzt wieder fest in der Verzurrschiene.
- Festen Sitz der Verzurröse kontrollieren.

## 4

## Vor der Fahrt



- 1 Knopf Verzurröse
- 2 Verzurrschiene

Bild 5 Verzurrösen Heckgarage (Variante 2)

Verzurrösen (Variante 2) verschieben:

- Den Knopf (Bild 5,1) der Verzurröse drücken und gleichzeitig an den beiden Enden anheben.
- Die Verzurröse in der Verzurrschiene (Bild 5,2) an die gewünschte Position bis zu einer Verengung der Verzurrschiene schieben.
- Den Knopf loslassen.  
Die Verzurröse sitzt wieder fest in der Verzurrschiene.
- Festen Sitz der Verzurröse kontrollieren.

### 4.3.7 Doppelboden



- ▶ Beim Beladen des Doppelbodens auf die zulässigen Achslasten und die technisch zulässige Gesamtmasse achten.



- ▶ Die Ladung gleichmäßig verteilen. Zu hohe Punktlasten beschädigen den Bodenbelag.

### 4.3.8 Fahrradträger



- ▶ Beim Beladen des Fahrradträgers auf die zulässigen Achslasten und die technisch zulässige Gesamtmasse achten.
- ▶ Fahrräder dürfen nicht über die maximale Breite des Fahrzeugs hinausragen. Die Befestigungen für die Fahrräder entsprechend einstellen.
- ▶ Den Fahrradträger nur mit Fahrrädern (max. 4 Stück) beladen.
- ▶ Die Befestigung der Fahrräder auf dem Fahrradträger nach den ersten 10 km Fahrt und anschließend bei jeder Fahrtpause prüfen.
- ▶ Zulässige Zuladung beachten (50-60 kg, je nach Modell).

## 4

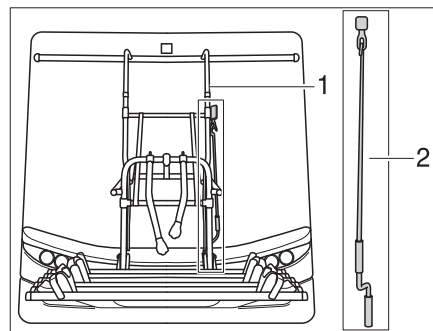
## Vor der Fahrt



- ▷ Das Nummernschild und die Rücklichter dürfen nicht verdeckt werden.
- ▷ Fahrten mit ausgeklapptem Fahrradträger ohne Fahrräder sind nicht erlaubt.
- ▷ Vor jeder Fahrt prüfen:
  - Ist der Fahrradträger ohne Fahrräder ordnungsgemäß eingeklappt?
  - Sind die Fahrräder mit den Gurten des Fahrradträgers sicher am Fahrradträger befestigt?
  - Ist der Fahrradträger arretiert?
- ▷ Weitere Informationen der separaten Bedienungsanleitung des Herstellers entnehmen.

### Beladen des Fahrradträgers mit Fahrrädern


Beim Beladen des Fahrradträgers den Schwerpunkt beachten. Der Schwerpunkt der Fahrräder muss sehr nahe an der Heckwand des Fahrzeugs liegen. Den Fahrradträger immer von innen nach außen beladen.



- 1 Fahrradträger
- 2 Kurbel

Bild 6 Fahrradträger verstellbar

### Fahrradträger richtig beladen:

- Je nach Modell den Fahrradträger nach unten klappen, herausziehen oder mit der Kurbel (befindet sich in der Heckgarage) absenken.
  - Das schwerste Fahrrad direkt an der Heckwand platzieren.
  - Die leichteren Fahrräder in der Mitte oder an der Außenseite des Fahrradträgers platzieren.
  - Jeweils das Vorderrad und das Hinterrad eines Fahrrads mit den Halteschlaufen befestigen, die am Fahrradträger angebracht sind.
  - Außerdem das äußere Fahrrad je nach Modell des Fahrradträgers am Haltebügel oder Haltearm bzw. mit dem Abstandshalter befestigen.
  - Den verstellbaren Fahrradträger wieder nach oben kurbeln.
- 
- ▷ Wenn der Fahrradträger nur mit **einem** Fahrrad beladen wird, das Fahrrad so nahe wie möglich an der Heckwand platzieren.
  - ▷ Vor der Fahrt den unbeladenen Fahrradträger nach oben klappen und befestigen.

## 4 Vor der Fahrt

### 4.4 Anhängerbetrieb



- ▶ Beim An- oder Abkuppeln eines Anhängers ist Vorsicht geboten. Unfall- und Verletzungsgefahr!
- ▶ Während des Rangierens zum An- oder Abkuppeln dürfen sich keine Personen zwischen Zugfahrzeug und Anhänger aufhalten.
- ▶ Zulässige Stützlast und Hinterachslast des Zugfahrzeugs beachten. Stützlast und Hinterachslast dürfen nicht überschritten werden. Die Werte der Stützlast und der Hinterachslast den Fahrzeugpapieren und den Papieren der Anhängerkupplung entnehmen.



- ▷ Anhänger mit Auflaufbremse: Anhänger nicht mit aufgelaufener Bremse ankuppeln oder abkuppeln.
- ▷ Anhängerkupplung mit abnehmbarem Kugelhals: Wenn der Kugelhals falsch montiert ist, kann der Anhänger abreißen. Betriebsanleitung der Anhängerkupplung beachten.
- ▷ Reißleine und elektrische Verbindung prüfen.
- ▷ Beleuchtung prüfen.

#### 4.4.1 Anhängerkupplung

Die Anhängerkupplung kann nach Gebrauch angebracht und entfernt werden. Das Anhängen eines Anhängers ist in der Herstellersanleitung beschrieben.

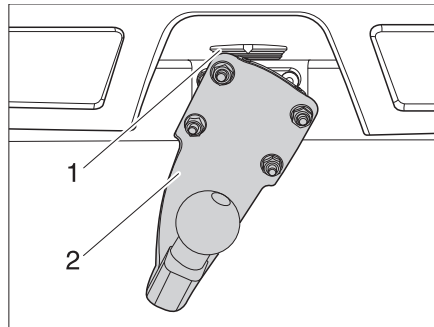


Bild 7 Anhängerkupplung

- Anbringen:**
- Anhängerkupplung (Bild 7,2) im 90° Winkel an Arretierung (Bild 7,1) ansetzen.
  - Anhängerkupplung (Bild 7,2) nach unten schwenken bis die Arretierung (Bild 7,1) einrastet.
- Entfernen:**
- Arretierung (Bild 7,1) nach oben drücken.
  - Anhängerkupplung (Bild 7,2) 90° nach links schwenken.
  - Arretierung (Bild 7,1) loslassen.
  - Anhängerkupplung (Bild 7,2) abnehmen.

## 4 Vor der Fahrt

### 4.5 Eintrittstufe



- ▶ Vor Fahrtbeginn und auch nach kurzen Fahrtunterbrechungen prüfen, ob die Eintrittstufe vollständig eingefahren ist.
- ▶ Nicht im direkten Schwenkbereich der Eintrittstufe stehen, während die Eintrittstufe ein- oder ausfährt.
- ▶ Die Eintrittstufe erst betreten, wenn sie vollständig ausgefahren ist. Verletzungen und Sachschaden möglich!
- ▶ Nie Personen oder Lasten mit der Eintrittstufe anheben oder absenken.



- ▷ Auf die verschiedenen Stufenhöhen achten, und beim Ausstieg auf festen und ebenen Boden achten.
- ▷ Die Drehlager und Gelenke der Eintrittstufe nicht fetten oder ölen (siehe Kapitel 12).

#### 4.5.1 Mechanisch bedienbare Eintrittstufe



- ▷ Wenn die Eintrittstufe nicht ordnungsgemäß eingefahren und eingerastet ist und die Zündung eingeschaltet wird, ertönt ein Warnton.

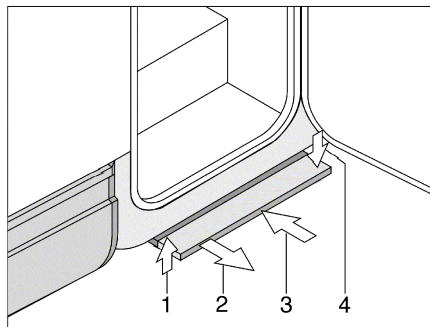


Bild 8 Mechanisch bedienbare Eintrittstufe

**Ausziehen:** ■ Die Eintrittstufe nach vorn ziehen (Bild 8,2), bis sie einrastet.

**Einschieben:** ■ Die Eintrittstufe leicht anheben (Bild 8,1).  
■ Die Eintrittstufe bis zum Anschlag unter den Fahrzeugboden (Bild 8,3) schieben. Darauf achten, dass die Eintrittstufe einrastet (Bild 8,4).

## 4

# Vor der Fahrt

### 4.5.2 Elektrisch bedienbare Eintrittstufe



- ▷ Wenn die Eintrittstufe nicht ordnungsgemäß eingefahren und eingerastet ist und die Zündung eingeschaltet wird, ertönt ein Warnton.
- ▷ Den Warnhinweis auf der Eintrittstufe beachten.

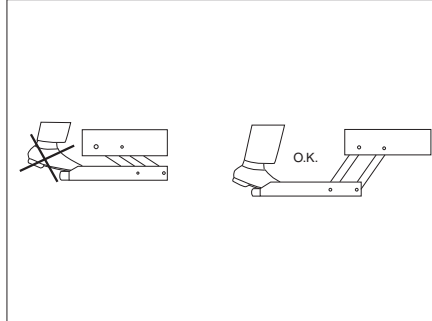


Bild 9 Warnhinweis Eintrittstufe

Die Eintrittstufe vor dem Betreten ganz ausfahren (Bild 9).

#### Bedieneschalter

Der Schalter zum Bedienen der Eintrittstufe ist im Inneren des Fahrzeugs im Bereich der Eingangstür angebracht.

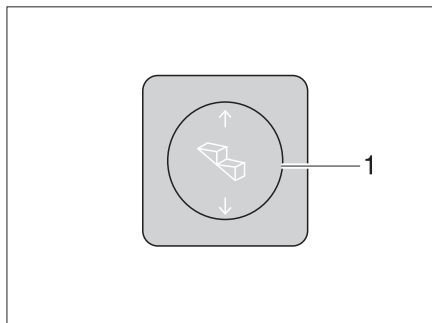


Bild 10 Bedieneschalter Eintrittstufe

**Ausfahren:** ■ Wippschalter (Bild 10,1) unten drücken, bis die Eintrittstufe vollständig ausgefahren ist.

**Einfahren:** ■ Wippschalter (Bild 10,1) oben drücken, bis die Eintrittstufe vollständig eingefahren ist.

#### Notbetrieb

Falls der elektrische Antrieb der Eintrittstufe ausfällt, beachten Sie die Hinweise in der Bedienungsanleitung des Bauteil-Herstellers, um die Stufe manuell einzuschieben.

- Die Eintrittstufe von Hand einschieben und mit einem geeigneten Hilfsmittel sichern, bzw. arretieren.
- Umgehend Kundendienst aufsuchen.



## 4 Vor der Fahrt

### 4.6 PVC-Fußbodenbelag



- ▷ Schuhe mit spitzen Absätzen können bleibende Druckstellen im PVC-Fußbodenbelag hinterlassen. Daher im Fahrzeug keine Schuhe mit spitzen Absätzen tragen.
- ▷ Aufgelegte Gummimatten bzw. längeres Einwirken z. B. von Ketchup, Möhrensaft, Kugelschreibertinte, Blut oder Lippenstift können zu Verfärbungen des PVC-Bodenbelags führen. Flecken auf dem Boden möglichst immer sofort entfernen.

### 4.7 Fernsehgerät



- ▶ Vor Fahrtbeginn das Fernsehgerät von der Auflage entfernen und sicher verstauen.
- ▶ Vor Fahrtbeginn den Flachbildschirm und die Bildschirmhalterung in die Grundposition bringen und sichern. Falls die Bildschirmhalterung in einen TV-Schrank eingebaut ist: TV-Schrank schließen.
- ▶ Vor jeder Fahrt prüfen, ob sich die Antenne in Parkposition befindet. Unfallgefahr! Parkposition heißt: Die Antenne zeigt nach hinten, ist ganz abgesenkt und ist in dieser Position verriegelt.



- ▷ Weitere Informationen zum Positionieren des Flachbildschirms siehe Kapitel 7.

#### Halterung im TV-Schrank

Der Flachbildschirm ist im TV-Schrank an einem Auszug befestigt.

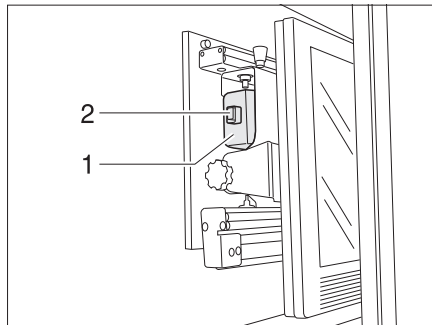


Bild 11 Halterung im TV-Schrank

#### Flachbildschirm

- Flachbildschirm in Richtung Arretierung (Bild 11,1) zurückschwenken.
- Hebel (Bild 11,2) nach unten drücken.
- Hebel (Bild 11,2) loslassen. Der Hebel rastet ein.

## 4

# Vor der Fahrt

### Halterung mit Gelenkarm

Der Flachbildschirm ist an einem Gelenkarm befestigt.

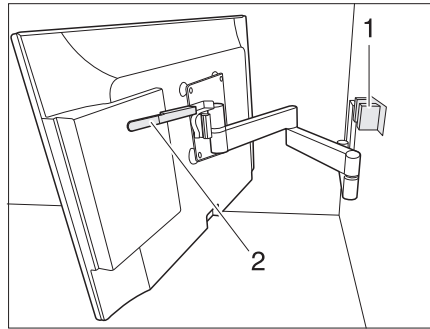


Bild 12 Halterung mit Gelenkarm

*Flachbildschirm verstauen:*

- Flachbildschirm in Ausgangsstellung zurückschwenken und einrasten lassen.

## 4.8 Spülenabdeckung



- ▶ Bei einem Unfall oder bei einer Notbremsung kann die Spülenabdeckung (Bild 13,1) die Insassen des Fahrzeugs verletzen. Vor der Fahrt die Spülenabdeckung von der Spüle nehmen und sicher im Küchenblock oder im Kleiderschrank verstauen.

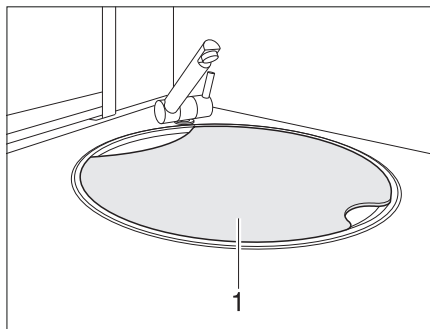


Bild 13 Spülenabdeckung

## 4 Vor der Fahrt

### 4.9 faltverdunklungen Fahrerhaus



- ▶ Während der Fahrt müssen die faltverdunklungen für die Frontscheibe, das Fahrerfenster und das Beifahrerfenster geöffnet, arretiert und gesichert sein.

#### 4.9.1 faltverdunklung für Fahrerfenster und Beifahrerfenster

##### Variante 1

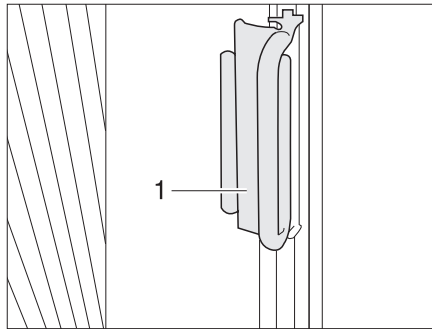


Bild 14 Griff faltverdunklung Fahrer-/Beifahrerfenster

- Sichern:*
- Die faltverdunklungen für das Fahrerfenster und das Beifahrerfenster mit dem Griff (Bild 14,1) auf den Aufsatz schieben. Die faltverdunklung ist gesichert.

##### Variante 2

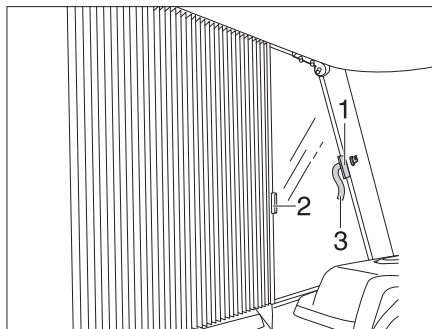


Bild 15 Sichern faltverdunklung Fahrer-/Beifahrerfenster

- Sichern:*
- Die faltverdunklungen für das Fahrerfenster und das Beifahrerfenster mit den Griffen (Bild 15,2) unter die Abdeckungen schieben und mit den Klettverschluss-Schleifen sichern (Bild 15,1 und Bild 15,3). Die faltverdunklung ist gesichert.

# 4

## Vor der Fahrt

### 4.9.2 faltverdunklung für Frontscheibe

#### Variante 1

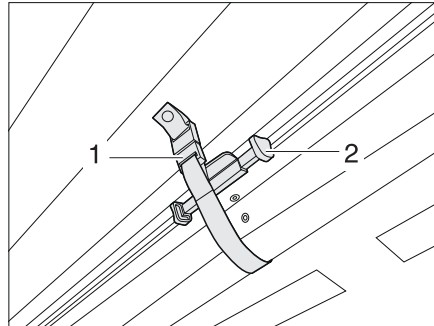


Bild 16 Sicherung der faltverdunklung Frontscheibe

- Sichern:*
- Die faltverdunklung für die Frontscheibe mit dem Griff (Bild 16,2) nach oben schieben, bis sie einrastet. Mit der Verschlusschlaufe (Bild 16,1) sichern. Die faltverdunklung ist gesichert.

#### Variante 2

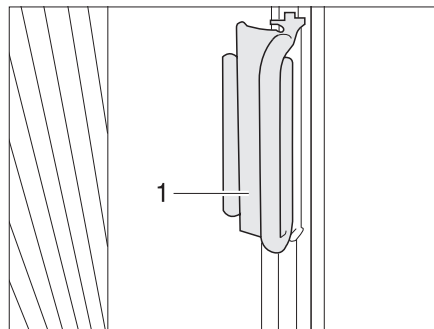


Bild 17 Griff faltverdunklung Frontscheibe

- Sichern:*
- Die faltverdunklungen für die Frontscheibe mit den Griffen (Bild 17,1) unter die Abdeckungen an den A-Säulen schieben und den Griff auf der Abdeckung feststecken. Die faltverdunklung ist gesichert.

## 4 Vor der Fahrt

### 4.10 Zentralverriegelung Küchenbedienzeile

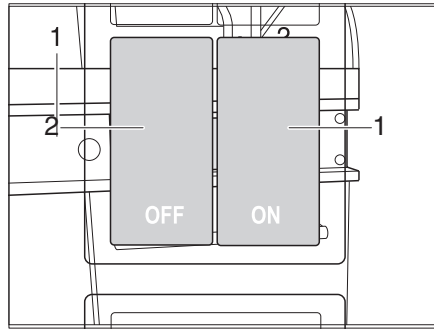


Bild 18 Schalter für Zentralverriegelung der Küchenbedienzeile

Die Küchenbedienzeile ist mit einer Zentralverriegelung ausgestattet. Die Klappen und Schubfächer des Küchenblocks lassen sich über den Schalter (Bild 18) manuell verriegeln und entriegeln.

- Verriegeln* ■ Schalter (Bild 18,1) drücken. Klappen und Schubfächer des Küchenblocks sind verriegelt.
- Entriegeln* ■ Schalter (Bild 18,2) drücken. Klappen und Schubfächer des Küchenblocks sind entriegelt.

#### Während der Motor läuft

Beim Starten des Fahrzeugmotors wird die Zentralverriegelung automatisch aktiviert. Während der Fahrt kann die Zentralverriegelung durch Drücken des Schalters deaktiviert werden. Nach dem Loslassen des Schalters und Schließen der geöffneten Blende wird wieder verriegelt.



- ▷ Wenn eine Klappe oder ein Schubfach beim Starten des Fahrzeugmotors noch offen ist, wird sie nach dem Schließen automatisch verriegelt.

### 4.11 Schneeketten



- ▷ Schneeketten nur montieren, wenn der Abstand zwischen Reifen und Fahrzeugkarosserie mindestens 50 mm beträgt.
- ▷ Reifen, Radaufhängung und Lenkung sind einer zusätzlichen Belastung ausgesetzt, wenn Schneeketten montiert sind. Mit Schneeketten langsam (maximal 50 km/h) und nur auf Straßen fahren, die völlig mit Schnee bedeckt sind. Das Fahrzeug kann sonst beschädigt werden.
- ▷ Montage-Vorschrift des Schneeketten-Herstellers beachten.
- ▷ Nur vom Hersteller freigegebene Schneeketten verwenden.
- ▷ Keine Schneeketten auf Alufelgen aufziehen.



- ▷ Wenn die Antriebsachse des Fahrzeugs zwillingsbereift ist (2 Reifen nebeneinander), die Schneeketten auf die äußeren Reifen aufziehen.
- ▷ Bei Fahrzeugen des I-Modells dürfen nur feingliedrige Schneeketten verwendet werden.

Die Verwendung von Schneeketten unterliegt den Bestimmungen der einzelnen Länder.

- Schneeketten immer auf die Antriebsräder aufziehen.
- Die Spannung der Schneeketten nach einigen Metern Fahrt prüfen.

# 4

## Vor der Fahrt

### 4.12 Verkehrssicherheit



- ▶ Regelmäßig vor der Fahrt oder im Abstand von 2 Wochen den Reifendruck prüfen. Ein falscher Reifendruck verursacht übermäßigen Verschleiß und kann zur Beschädigung der Reifen bis hin zum Platzen führen. Das Fahrzeug kann außer Kontrolle geraten.
- ▶ Darauf achten, dass sich bei einer Luftfederung die Fahrzeughöhe gegenüber den Fahrzeugpapieren verändert.
- ▶ Aufbauten wie Klimaanlage, Satellitenantenne usw. können die Fahrzeughöhe beeinflussen.

Vor Fahrtbeginn Checkliste durcharbeiten:

#### Basisfahrzeug

| Nr. | Prüfungen                                                                                   | geprüft |
|-----|---------------------------------------------------------------------------------------------|---------|
| 1   | Alle Fahrzeugpapiere sind an Bord                                                           |         |
| 2   | Reifen in ordnungsgemäßem Zustand. Wenn Reserverad oder Reifen-Pannenset vorhanden, prüfen. |         |
| 3   | Fahrzeugbeleuchtung, Brems- und Rückfahrleuchten funktionieren                              |         |
| 4   | Ölstand bei Motor, Getriebe und Servolenkung kontrolliert                                   |         |
| 5   | Kühlmittel und Flüssigkeit für Scheiben-Waschanlage aufgefüllt                              |         |
| 6   | Bremsen funktionieren                                                                       |         |
| 7   | Bremsen reagieren gleichmäßig                                                               |         |
| 8   | Fahrzeug bleibt beim Bremsen in der Spur                                                    |         |

#### Wohnaufbau außen

|    |                                                                                                                                                    |  |
|----|----------------------------------------------------------------------------------------------------------------------------------------------------|--|
| 9  | Markise ganz eingedreht                                                                                                                            |  |
| 10 | Dach schnee- und eisfrei (im Winter)                                                                                                               |  |
| 11 | Außenanschlüsse getrennt und Leitungen verstaut                                                                                                    |  |
| 12 | Externe Stützen entfernt                                                                                                                           |  |
| 13 | Angebaute Hubstützen eingefahren und befestigt                                                                                                     |  |
| 14 | Unterlegkeile entfernt und verstaut                                                                                                                |  |
| 15 | Eintrittstufe eingefahren (Warnton beachten)                                                                                                       |  |
| 16 | Außenklappen geschlossen und verriegelt                                                                                                            |  |
| 17 | Eingangstür verschlossen                                                                                                                           |  |
| 18 | Vorzeltleuchte ausgeschaltet                                                                                                                       |  |
| 19 | Gesamthöhe des Fahrzeugs einschließlich beladenem Dachgepäckträger festgestellt und notiert. Die Höhenangabe im Fahrerhaus griffbereit aufbewahren |  |
| 20 | Abnehmbare oder einschwenkbare Anhängerkupplung abgenommen bzw. eingeschwenkt, wenn kein Hängerbetrieb stattfindet                                 |  |

#### Wohnaufbau innen


|    |                                                                                        |  |
|----|----------------------------------------------------------------------------------------|--|
| 21 | Fenster und Dachhauben geschlossen und verriegelt                                      |  |
| 22 | Fernsehgerät im TV-Schrank befestigt oder von der Auflage entfernt und sicher verstaut |  |
| 23 | Fernsehantenne eingezogen (sofern eingebaut)                                           |  |
| 24 | Lose Teile verstaut oder befestigt                                                     |  |
| 25 | Offene Ablagen abgeräumt                                                               |  |

# 4

## Vor der Fahrt

| Nr. | Prüfungen                                                                                                  | geprüft |
|-----|------------------------------------------------------------------------------------------------------------|---------|
| 26  | Im Dachschrank der Vorzeltleuchte keine Gaskartuschen oder andere leicht entflammbare Materialien gelagert |         |
| 27  | Kühlschranktür gesichert                                                                                   |         |
| 28  | Kühlschrank auf 12-V-Betrieb umgestellt                                                                    |         |
| 29  | Alle Schubläden und Klappen geschlossen                                                                    |         |
| 30  | Wohnraumbatterien und Schiebetüren gesichert                                                               |         |
| 31  | Absenkbares Hubbett gesichert                                                                              |         |
| 32  | Drehsitz-Arretierung für Fahrersitz und Beifahrersitz eingerastet                                          |         |
| 33  | Kindersitze an Sitzplätzen mit Dreipunktgurten montiert                                                    |         |
| 34  | Verdunklungen im Fahrerhaus geöffnet und gesichert                                                         |         |

### Gasanlage

|    |                                                                                                                                                                                                                                                                                                                    |  |
|----|--------------------------------------------------------------------------------------------------------------------------------------------------------------------------------------------------------------------------------------------------------------------------------------------------------------------|--|
| 35 | Gasflaschen im Gaskasten verdrehsicher festgezurr                                                                                                                                                                                                                                                                  |  |
| 36 | Schutzkappe auf Gasflasche aufgesetzt                                                                                                                                                                                                                                                                              |  |
| 37 | Haupt-Absperrventil an der Gasflasche und Gasabsperrventile geschlossen (außer bei Gasanlagen mit Crashsensor)<br><br> ▷ An Tankstellen muss das Haupt-Absperrventil immer geschlossen sein, auch bei Gasanlagen mit Crashsensor. |  |

### Elektrische Anlage

|    |                                                                                                                                                                                                                                                                                                                                                                                                           |  |
|----|-----------------------------------------------------------------------------------------------------------------------------------------------------------------------------------------------------------------------------------------------------------------------------------------------------------------------------------------------------------------------------------------------------------|--|
| 38 | Batteriespannung der Starterbatterie und der Wohnraumbatterie (siehe Kapitel 9) prüfen. Wird am Panel eine zu geringe Batteriespannung angezeigt, muss die jeweilige Batterie nachgeladen werden. Die Hinweise im Kapitel 9 beachten<br><br> ▷ Reise mit voll geladener Starterbatterie und Wohnraumbatterie beginnen. |  |
|----|-----------------------------------------------------------------------------------------------------------------------------------------------------------------------------------------------------------------------------------------------------------------------------------------------------------------------------------------------------------------------------------------------------------|--|

## Kapitelübersicht

In diesem Kapitel finden Sie Hinweise zum Fahren mit dem Motorcaravan.  
Die Hinweise betreffen im Einzelnen:

- die Fahrgeschwindigkeit
- die Bremsen
- die Sicherheitsgurte
- die Sitze einschließlich Kopfstützen
- die Rückenlehnenverstellung der Sitzbank
- die Sitzplatzanordnung
- die Strangsperr
- die elektrischen Fensterheber
- die elektrisch einstellbaren Außenspiegel
- die faltverdarklungen im Fahrerhaus
- das Schreib-/Leseput
- die Motorhaube
- den Scheibenwaschwasser-Behälter
- die Kontrolle des Ölstands
- das Tanken

### 5.1 Fahren mit dem Motorcaravan



- ▶ Bei dem Basisfahrzeug handelt es sich um ein Nutzfahrzeug (Klein-Lkw). Fahrweise entsprechend umstellen.
- ▶ Vor Fahrtbeginn und auch nach kurzen Fahrtunterbrechungen prüfen, ob die Eintrittstufe vollständig eingefahren ist.
- ▶ Auf den Sitzplätzen, an denen ein Sicherheitsgurt montiert ist, während der Fahrt immer den Sicherheitsgurt anlegen.
- ▶ Nie während der Fahrt den Sicherheitsgurt öffnen.
- ▶ Mitfahrende Personen müssen auf den dafür vorgesehenen Plätzen sitzen bleiben.
- ▶ Die Türverriegelung darf nicht geöffnet werden.
- ▶ Ruckartiges Bremsen vermeiden.
- ▶ Bei der Verwendung eines Navigationsgerätes das Fahrziel nur ändern, wenn das Fahrzeug steht. Deshalb einen Parkplatz oder einen sicheren Halteplatz ansteuern, wenn das Fahrziel geändert werden soll.
- ▶ Während der Fahrt über den Monitor des Navigationsgeräts keine DVD abspielen.



- ▷ Auf schlechten Straßen langsam fahren.
- ▷ Beim Auffahren auf Fähren, beim Überqueren von Unebenheiten und beim Rückwärtsfahren besonders vorsichtig fahren. Größere Fahrzeuge können aufgrund des relativ langen Überhangs ausscheren und unter ungünstigen Bedingungen "aufsetzen". Dabei können der Unterboden oder Teile, die dort angebaut sind, beschädigt werden.
- ▷ Prüfen, ob die Vorzeltleuchte ausgeschaltet ist.



## 5

# Während der Fahrt



- ▷ Wenn diese Hinweise nicht beachtet werden und deshalb ein Unfall oder ein Schaden entsteht, übernimmt der Hersteller keine Haftung.
- ▷ Die in Kapitel 3 aufgeführten Sicherheitsmaßnahmen müssen eingehalten werden.
- ▷ Wenn in das Fahrzeug eine Rückfahrkamera eingebaut ist, schaltet sich die Kamera beim Einlegen des Rückwärtsgangs automatisch ein.

## 5.2 Fahrgeschwindigkeit



- ▶ Das Fahrzeug ist mit einem leistungsstarken Motor ausgestattet. So stehen in schwierigen Verkehrssituationen ausreichend Reserven zur Verfügung. Diese hohe Leistung ermöglicht eine hohe Endgeschwindigkeit und erfordert überdurchschnittliches fahrerisches Können.
- ▶ Das Fahrzeug bietet eine große Angriffsfläche für Wind. Besondere Gefahr droht bei plötzlich auftretendem Seitenwind.
- ▶ Ungleichmäßige oder einseitige Beladung verändert das Fahrverhalten.
- ▶ Auf unbekanntem Straßen können schwierige Fahrbahnverhältnisse herrschen und überraschende Verkehrssituationen auftreten. Passen Sie deshalb im Interesse Ihrer Sicherheit die Fahrgeschwindigkeit der jeweiligen Verkehrssituation und Umgebungssituation an.
- ▶ Die nationalen gesetzlichen Geschwindigkeitsbegrenzungen einhalten.

## 5.3 Bremsen



- ▶ Mängel an der Bremsanlage sofort von einer autorisierten Fachwerkstatt beheben lassen.



- ▷ Blockierbremsungen vermeiden. Bei einer Blockierbremsung bekommen die Reifen mehr oder minder starke "Bremsplatten". Dies mindert den Fahrkomfort. Die Reifen können sogar unbrauchbar werden.

### Zu Beginn jeder Fahrt

Zu Beginn jeder Fahrt durch eine Test-Bremsung prüfen:

- Funktionieren die Bremsen?
- Reagieren die Bremsen gleichmäßig?
- Bleibt das Fahrzeug beim Bremsen in der Spur?

## 5.4 Sicherheitsgurte

Das Fahrzeug ist im Wohnbereich an den Sitzplätzen, an denen vom Gesetzgeber ein Sicherheitsgurt vorgeschrieben ist, mit Automatik-Dreipunktgurten ausgestattet. Für das Anschnallen gelten die entsprechenden nationalen Bestimmungen.



- ▶ Vor der Fahrt anschnallen und während der Fahrt angeschnallt bleiben.
- ▶ Gurtbänder nicht beschädigen oder einklemmen. Beschädigte Sicherheitsgurte von einer autorisierten Fachwerkstatt auswechseln lassen.
- ▶ Die Gurtbefestigungen, die Aufrollautomatik und die Gurtschlösser nicht verändern.
- ▶ Verschraubung der Sicherheitsgurte von Zeit zu Zeit auf festen Sitz prüfen.
- ▶ Jeden Sicherheitsgurt nur für **eine** erwachsene Person verwenden.

## 5

# Während der Fahrt



- ▶ Gegenstände nicht zusammen mit Personen angurten.
- ▶ Sicherheitsgurte sind für Personen mit einer Körpergröße unter 150 cm nicht ausreichend. In diesem Fall zusätzlich Rückhaltevorrüchtungen verwenden. Prüfzertifikat beachten.
- ▶ Kinderrückhaltesysteme nur an Sitzplätzen mit werkseitig montierten Dreipunktgurten anbringen.
- ▶ Verwendete Sicherheitsgurte nach einem Unfall austauschen (lassen).
- ▶ Während der Fahrt die Rückenlehne des Sitzes nicht zu weit nach hinten neigen. Die Wirkung des Sicherheitsgurtes ist sonst nicht mehr gewährleistet.

### 5.4.1 Sicherheitsgurt richtig anlegen



- ▶ Das Gurtband nicht verdrehen. Das Gurtband muss glatt am Körper anliegen.
- ▶ Beim Anlegen des Sicherheitsgurtes korrekte Sitzhaltung einnehmen.
- ▶ Personen dürfen sich auf der Sitzbank nur mit ausgezogenem Gurtauszug anschnallen.

Der Sicherheitsgurt ist richtig angelegt, wenn an der Schulter zwischen Körper und Sicherheitsgurt noch eine Faustbreite Platz ist.

### 5.4.2 Gurtauszug beim Alfa 7820

Der Alfa 7820 ist mit einem Gurtauszug ausgestattet, der vor dem Anlegen des Sicherheitsgurtes herausgezogen werden muss (Bild 19).

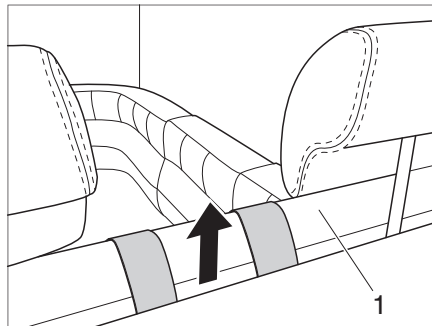


Bild 19 Gurtauszug versenkt

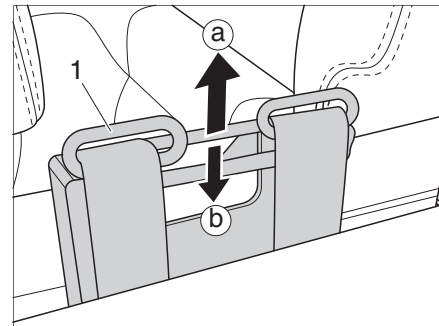


Bild 20 Gurtauszug ausgezogen

*Gurtauszug herausziehen  
(vor der Fahrt)*

- Hinter die Sitzbank (Bild 19,1) fassen und den Gurtauszug (Bild 20,1) bis zum Anschlag nach oben ziehen (a).
- Gurtauszug soweit nach unten drücken (b), bis er hörbar einrastet. Die Sicherheitsgurte können jetzt verwendet werden.

*Gurtauszug versenken (im  
Wohnbetrieb)*

- Gurtauszug (Bild 20,1) kurz nach oben ziehen (a) und danach nach unten drücken (b), bis er hinter der Sitzbank versenkt ist.

## 5 Während der Fahrt

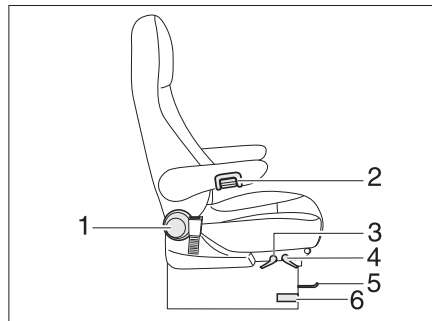
### 5.5 Fahrersitz und Beifahrersitz



- ▶ Vor Fahrtbeginn alle drehbaren Sitze in Fahrtrichtung drehen und arretieren.
- ▶ Die Sitze während der Fahrt in Fahrtrichtung arretiert lassen und nicht verdrehen.



- ▶ Der Fahrersitz und der Beifahrersitz sind je nach Modell und Ausstattungsvariante Bestandteil des Basisfahrzeugs. In diesem Fall ist das Einstellen der Sitze in der Betriebsanleitung des Basisfahrzeugs beschrieben.



- 1 Rad zum Entriegeln und Verstellen der Rückenlehne
- 2 Armlehnenverstellung
- 3 Hebel zum Verstellen der Sitzhöhe
- 4 Hebel zum Verstellen der Sitzneigung
- 5 Bügel für Längsverstellung
- 6 Entriegelung Drehmechanismus

Bild 21 Fahrer- und Beifahrersitz

#### Sitze in Fahrtposition drehen

Die Drehrichtung ist beliebig. Eine Arretierung der Sitze ist nur in Fahrtrichtung möglich.

- Beide Armlehnen nach oben stellen.
- Den Fahrersitz/Beifahrersitz nach hinten oder in Mittelstellung schieben.
- Den Sitz in Fahrtrichtung drehen und mit dem Feststellhebel (Bild 21,6) arretieren.



- ▶ Das Drehen der Sitze im aufgestellten Fahrzeug ist im Kapitel 7 beschrieben.
- ▶ Die Sitze vor dem Drehen ganz nach unten fahren. Die Sitze lassen sich sonst nicht drehen.

#### Armlehne einstellen

Die Armlehnen können stufenlos in der Höhe verstellt werden.

- Rändelrad (Bild 21,2) entgegen dem Uhrzeigersinn (von vorn gesehen) drehen. Dadurch wird die Arretierung der Armlehne gelöst.
- Armlehne in die gewünschte Stellung bringen.
- Rändelrad bis zum Anschlag im Uhrzeigersinn drehen.

#### Geeignete Sitzposition einstellen

Fahrersitz und Beifahrersitz können in ihrer Position verstellt werden. Die dafür notwendigen Griffe befinden sich vorn und links oder rechts am Sitz.

- Den Bügel (Bild 21,5) ziehen. Der Sitz kann nach vorn oder hinten verschoben werden.
- Den Rädelpfopf (Bild 21,1) drehen. Die Rückenlehne wird entriegelt und lässt sich in ihrer Neigung verstellen.
- Den Hebel (Bild 21,4) nach oben ziehen. Die Neigung von Sitzfläche und Rückenlehne können eingestellt werden.

## 5

# Während der Fahrt

### Sitzhöhe einstellen

Je nach Ausführung kann der Sitz stufenlos in der Höhe verstellt werden.

- Hebel (Bild 21,3) nach oben ziehen.
- Sitz entlasten oder belasten. Der Sitz fährt nach oben bzw. nach unten.
- Hebel loslassen, wenn die gewünschte Position erreicht ist. Der Sitz wird verriegelt.

## 5.6 Einzelsitz

Der Einzelsitz kann in der Schiene verschoben, ein- und ausgebaut werden.



Bild 22 Einzelsitz ein- und ausbauen

### Einzelsitz einbauen

- Verriegelungshebel (Bild 22,1) nach oben ziehen.
  - Einzelsitz in die Schiene (Bild 22,3) heben.
  - Prüfen, ob der Einzelsitz richtig eingerastet ist.
  - Einzelsitz in gewünschte Position bringen.
  - Rastbolzen (Bild 22,2) ziehen und Verriegelungshebel (Bild 22,1) nach unten drücken.
- ▷ Bei einem nicht verriegeltem Einzelsitz besteht Kippgefahr.



### Einzelsitz verschieben

- Rastbolzen (Bild 22,2) unter dem Einzelsitz leicht nach unten drücken und ziehen. Die Arretierung löst sich.
- Einzelsitz (Bild 22,2) verschieben und Verriegelungshebel (Bild 22/1) nach unten drücken. Der Einzelsitz ist verriegelt.

### Einzelsitz ausbauen



Rückenlehne steht unter starker Federspannung.

- ▶ Darauf achten, dass sich keine Gegenstände oder Gliedmaßen während des Klappens der Rückenlehne zwischen Rückenlehne und Sitzfläche befinden.

- Rückenlehne nach vorne klappen.
- Verriegelungshebel (Bild 22,1) nach oben ziehen.
- Einzelsitz aus der Schiene heben und ggf. kurz absetzen.
- Sitz an Sitzpolster und Rückenlehne fassen und aus dem Fahrzeug tragen.

## 5 Während der Fahrt

### 5.7 Kopfstützen



▷ Die Kopfstützen sind nicht bei allen Modellen einstellbar.

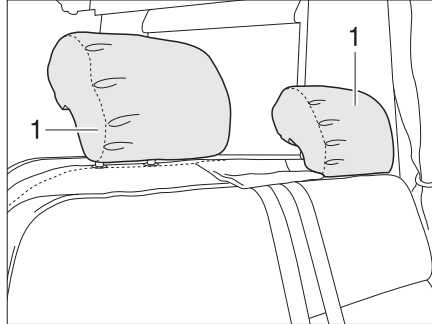


Bild 23 Kopfstütze Sitzbank (Variante 1)

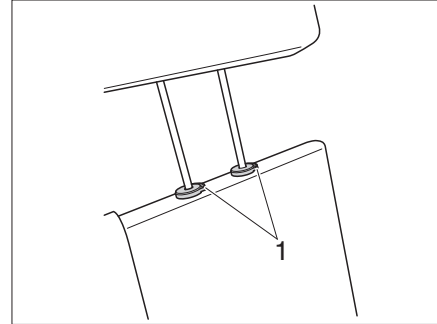


Bild 24 Kopfstütze Sitzbank (Variante 2)

Kopfstützen vor Fahrtbeginn so einstellen, dass der Hinterkopf etwa in Ohrhöhe abgestützt wird.

*Variante 1* ■ Die Kopfstützen (Bild 23,1) von Hand nach oben ziehen oder nach unten drücken.

*Variante 2* ■ Beide Sicherungstasten (Bild 24,1) drücken und Kopfstütze verstellen bzw. abnehmen.

### 5.8 Sitzplatzanordnung



- ▷ Während der Fahrt dürfen sich Personen nur auf den zugelassenen Sitzplätzen aufhalten. Die zulässige Anzahl der Sitzplätze den Fahrzeugpapieren entnehmen.
- ▷ Während der Fahrt ist das Sitzen auf den Längssitzbänken verboten.
- ▷ An Sitzplätzen gilt die Anschnallpflicht.
- ▷ Nur bei Alfa 7820: Personen dürfen sich auf der Sitzbank nur mit ausgezogenem Gurtauszug anschnallen, siehe auch Kapitel 5.4.1.

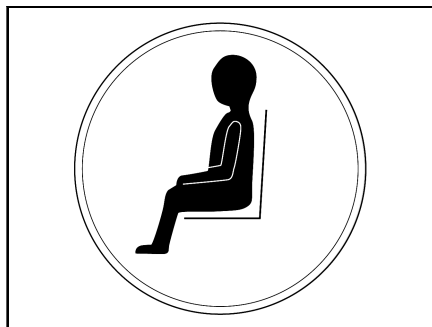


Bild 25 Symbol Sitzplatz

Sitzplätze, die während der Fahrt benutzt werden können, sind mit einem Aufkleber (Bild 25) ausgestattet.

## 5 Während der Fahrt

### 5.9 ISOFIX-System



- ▶ Beim Ein- und Ausbau des Kindersitzes mit dem ISOFIX-System ist unbedingt die Anleitung des Kindersitzherstellers zu beachten.
- ▶ An den für den Einbau des Kindersitzes mit dem ISOFIX-System vorgesehenen Halteösen niemals andere Kindersitze, Gurte oder Gegenstände befestigen.
- ▶ Bei Befestigung mit dem TOP TETHER-System immer nur einen Befestigungsgurt des Kindersitzes an einer Halteöse befestigen.

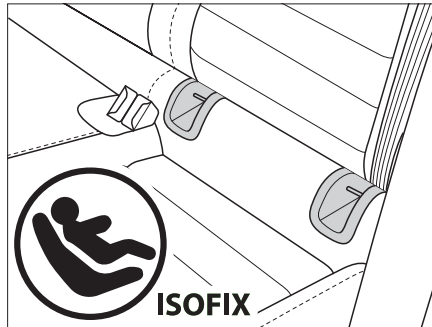


Bild 26 ISOFIX

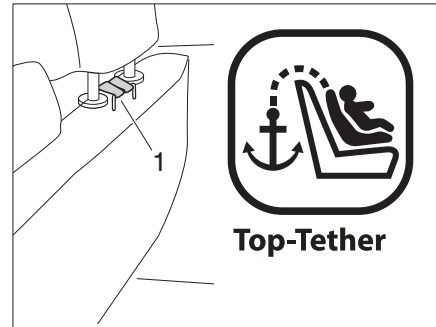


Bild 27 ISOFIX mit Top-Tether System

Die Sitze können auf Wunsch mit einem ISOFIX-System ausgestattet werden. Sie sind mit Aufklebern gekennzeichnet.

Zwischen der Sitzlehne und -fläche der Rücksitze bzw. des Beifahrersitzes befinden sich zwei Halteösen für die Befestigung eines Kindersitzes mit dem ISOFIX-System (Bild 26).

Der Haltebügel (Bild 27,1) für die Befestigung des Befestigungsgurts eines Kindersitzes mit dem Top-Tether-System befinden sich im Bereich der Kopfstützen.

### 5.10 Strangsperr (I-Modell)

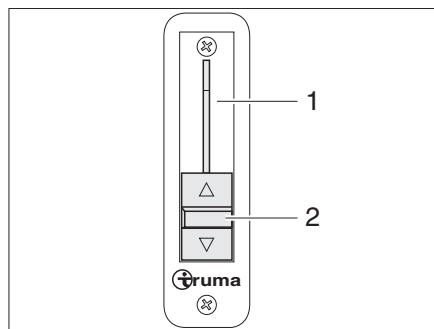


Bild 28 Strangsperr

Der Schieberegler (Bild 28,2) für die Strangsperr (Bild 28,1) befindet sich links außen am Armaturenbrett.

Über den Schieberegler wird die Raumheizung mit der Fahrzeugheizung gekoppelt. Damit wird bei Stillstand des Fahrzeuges die Frontscheibe beheizt.

Während des Fahrbetriebes die Strangsperr schließen (Schieberegler ganz nach unten schieben), damit für die Front- und Seitenscheiben die volle Leistung der Fahrzeugheizung zur Verfügung steht.

*Strangsperr schließen:* ■ Hebel (Bild 28,2) ganz nach unten schieben. Die Strangsperr ist geschlossen.

## 5 Während der Fahrt

### 5.11 Elektrische Fensterheber (I-Modell)



- ▶ Unkontrolliertes Schließen des Fensters kann zu Quetschverletzungen führen.
- ▶ Auch bei kurzzeitigem Verlassen des Fahrzeugs den Schlüssel aus dem Lenkschloss abziehen. Kinder können sonst den Fensterheber bedienen und sich am Fenster Verletzungen zuziehen.

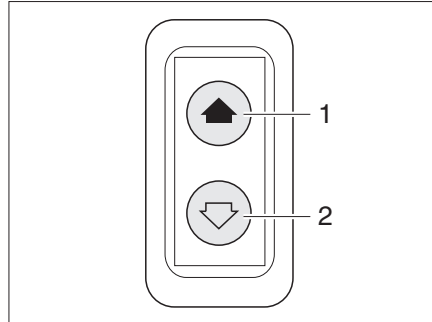


Bild 29 Schalter für elektrischen Fensterheber

Das Fahrzeug ist auf der Fahrerseite mit einem elektrischen Fensterheber (Bild 29) ausgestattet.

*Öffnen:* ■ Schalter unten drücken (Bild 29,2).

*Schließen:* ■ Schalter oben drücken (Bild 29,1).

### 5.12 Elektrisch einstellbare Außenspiegel (I-Modell)

Je nach Ausführung ist das Fahrzeug mit zwei elektrisch einstellbaren und beheizbaren Außenspiegeln ausgestattet. Die Schalter für die Außenspiegeleinstellung sowie für die Spiegelheizung befinden sich auf dem Armaturenbrett.

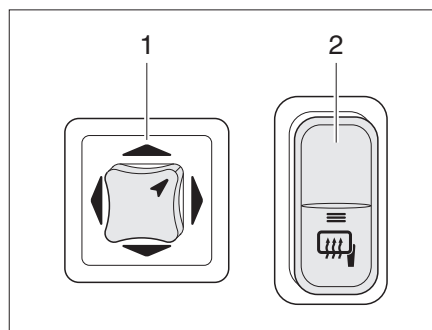


Bild 30 Schalter für elektrisch einstellbare Außenspiegel und Spiegelheizung

*Einstellen:* ■ Den Spiegel, der eingestellt werden soll, wählen. Dazu den Drehschalter (Bild 30,1) nach links oder rechts drehen.  
■ Den Spiegel durch Drücken des Schalters (Bild 30,1) in die entsprechende Richtung einstellen.

*Heizung einschalten:* ■ Den Schalter (Bild 30,2) drücken. Die Kontroll-Leuchte im Schalter leuchtet orange und zeigt den Betrieb an.

## 5 Während der Fahrt

### 5.13 faltverdunklungen für Frontscheibe, Fahrerfenster und Beifahrerfenster



- ▶ Während der Fahrt müssen die faltverdunklungen für die Frontscheibe, das Fahrerfenster und das Beifahrerfenster geöffnet, arretiert und gesichert sein.



- ▷ Weitere Informationen der separaten Bedienungsanleitung des Herstellers entnehmen.

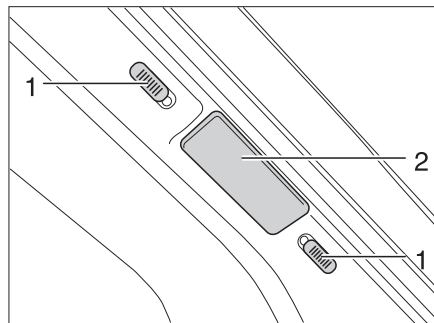


Bild 31 Verriegelung faltverdunklung Frontscheibe

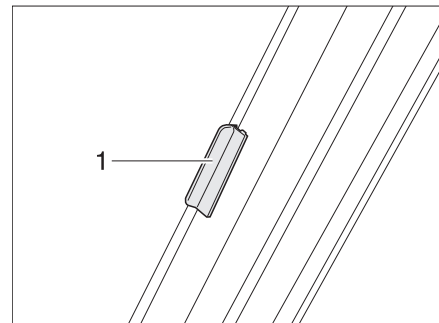


Bild 32 Verriegelung faltverdunklung Frontscheibe (I-Modell)

*Faltverdunklung Frontscheibe sichern:*

- Die beiden Hälften der faltverdunklung für die Frontscheibe am Griff (Bild 31,2 und Bild 32,1) bis zum Anschlag nach außen schieben.
- Die Verriegelungsknöpfe (Bild 31,1) nach unten bzw. nach oben schieben. Wenn der rote Punkt sichtbar ist, ist die Verriegelung offen.

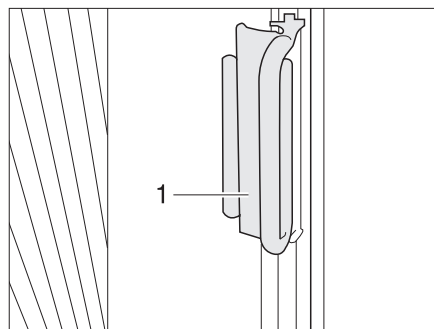


Bild 33 Verriegelung faltverdunklung Fahrer-/Beifahrerfenster

*Faltverdunklung Fahrer-/Beifahrerfenster sichern:*

- Die faltverdunklungen für das Fahrerfenster und das Beifahrerfenster mit dem Griff (Bild 33,1) auf den Aufsatz schieben. Die faltverdunklung ist gesichert.



## 5 Während der Fahrt

### 5.14 Schreib-/Leseputz



▶ Während der Fahrt muss das Schreib-/Leseputz geschlossen sein.



▶ Wenn ein Beifahrerairbag vorhanden ist, ist das Schreib-/Leseputz arretiert und kann nicht aufgestellt werden.

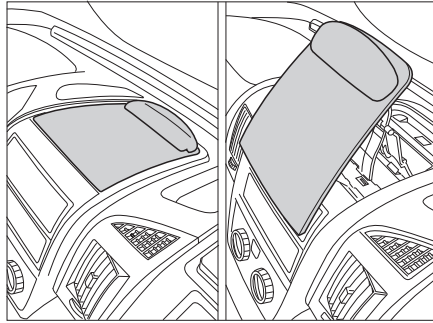


Bild 34 Schreib-/Leseputz

Der Motorcaravan ist je nach Modell mit einem Schreib-/Leseputz (Bild 34) ausgestattet.

# 5

## Während der Fahrt

### 5.15 Motorhaube



- ▶ Bei geöffneter Motorhaube besteht Verletzungsgefahr im Motorraum.
- ▶ Auch wenn der Motor bereits vor längerer Zeit abgeschaltet wurde, kann er noch heiß sein. Verbrennungsgefahr!
- ▶ Nicht im Motorraum arbeiten, während der Motor läuft.
- ▶ Die Motorhaube muss während der Fahrt fest verschlossen und verriegelt sein. Nach dem Schließen prüfen, ob die Verriegelung eingerastet ist. Dazu an der Motorhaube ziehen.

#### 5.15.1 I-Modell

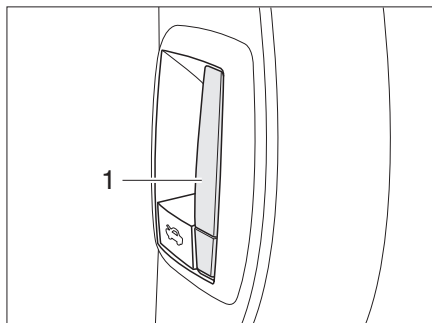


Bild 35 Entriegelungshebel Motorhaube innen

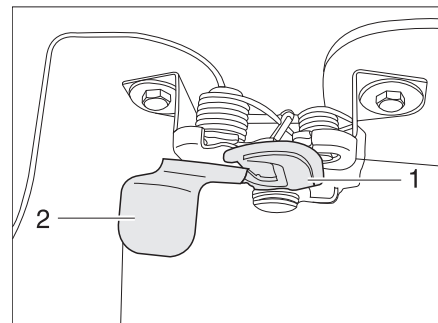


Bild 36 Entriegelungshebel Motorhaube außen

- Öffnen:**
- Den Hebel (Bild 35,1) am Armaturenbrett an der linken Fahrzeugseite ziehen. Die Motorhaube öffnet sich bis zum Anschlag des Sicherungshakens.
  - Mit einer Hand unter die Motorhaube greifen und den Sicherungshaken (Bild 36,1) betätigen. Dazu hinter die Platte (Bild 36,2) greifen und die Platte nach vorn ziehen.
  - Die Motorhaube in einem Bogen nach vorn und oben schwenken.
- Schließen:**
- Die Motorhaube in einem Bogen nach unten und hinten schwenken, bis der Schnappverschluss hörbar eingerastet.
  - Prüfen, ob die Motorhaube sicher verriegelt ist. Dazu an der Motorhaube ziehen.

## 5 Während der Fahrt

### 5.16 Scheibenwaschwasser einfüllen (I-Modell)

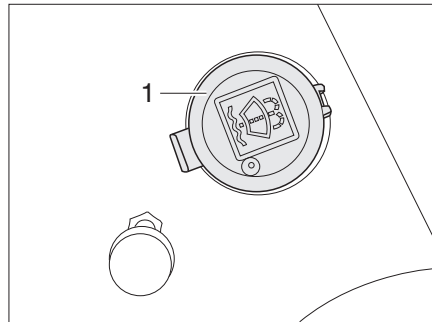


Bild 37 Einfüllstutzen Waschwasserbehälter

- Motorhaube entriegeln und öffnen.
- Den Deckel (Bild 37,1) vom Einfüllstutzen des Waschwasserbehälters abnehmen.
- Waschwasser langsam einfüllen.
- Den Deckel auf den Einfüllstutzen des Waschwasserbehälters drücken.

### 5.17 Ölstand kontrollieren (I-Modell)

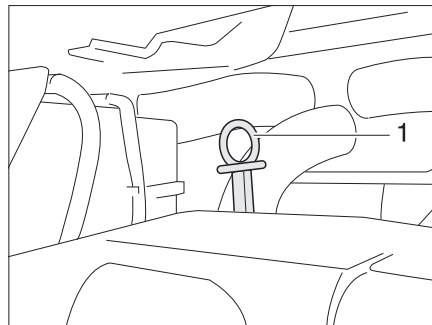


Bild 38 Öl-Mess-Stab (I-Modell)

Der Öl-Messstab (Bild 38,1) befindet sich im Motorraum, hinter der vorderen Querstrebe. Der Öl-Messstab ist rot gekennzeichnet.

## 5

# Während der Fahrt

## 5.18 Dieselkraftstoff tanken



- ▶ Beim Tanken, auf Fähren oder in der Garage darf kein Gerät (z. B. Heizung oder Kühlschrank) in Betrieb sein, wenn es mit offener Flamme betrieben wird. Explosionsgefahr!
- ▶ Die Verschlussdeckel für den Kraftstoff-Einfüllstutzen und den Trinkwasser-Einfüllstutzen sind bei einigen Modellen sehr ähnlich. Vor dem Füllen des Tanks unbedingt die Kennzeichnung kontrollieren.



- ▷ Der Kraftstoff-Einfüllstutzen ist durch den Schriftzug "Diesel" gekennzeichnet.

Der Kraftstoff-Einfüllstutzen befindet sich außen am Fahrzeug, vorn links. Er ist durch eine Verschlussklappe abgedeckt.

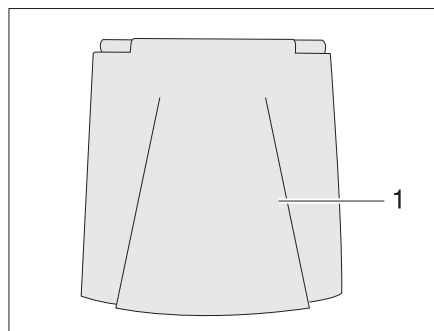


Bild 39 Verschlussklappe für Kraftstoff-Einfüllstutzen

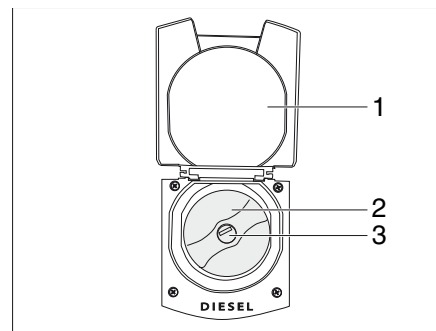


Bild 40 Geöffnete Verschlussklappe mit Kraftstoff-Einfüllstutzen

- Öffnen:**
- Verschlussklappe (Bild 39,1) öffnen.
  - Schlüssel in Schließzylinder (Bild 39,3) stecken und entgegen dem Uhrzeigersinn drehen.
  - Verschlussdeckel (Bild 39,2) abnehmen.
- Schließen:**
- Verschlussdeckel auf Kraftstoff-Einfüllstutzen aufsetzen.
  - Schlüssel im Uhrzeigersinn drehen.
  - Schlüssel abziehen.
  - Prüfen, ob der Verschlussdeckel fest auf dem Kraftstoff-Einfüllstutzen sitzt.
  - Verschlussklappe (Bild 40,1) schließen.

## 6

# Motorcaravan aufstellen

## Kapitelübersicht

In diesem Kapitel finden Sie Hinweise zum Aufstellen des Fahrzeugs.

Die Hinweise betreffen im Einzelnen:

- die Feststellbremse
- die Eintrittstufe
- die Unterlegkeile
- die Bedienung der Stützen
- den 230-V-Anschluss
- den Kühlschrank
- die Markise
- die Satellitenanlage



- ▷ Das Fahrzeug so aufstellen, dass es möglichst waagrecht steht. Das Fahrzeug gegen Wegrollen sichern.
- ▷ Tiere (insbesondere Mäuse) können im Wageninneren erhebliche Schäden anrichten. Um dies zu vermeiden, das Fahrzeug nach dem Aufstellen regelmäßig auf Schäden oder entsprechende Spuren von Tieren untersuchen.

### 6.1 Feststellbremse

Beim Abstellen des Fahrzeugs die Feststellbremse fest anziehen.



- ▷ Bei Frostgefahr die Feststellbremse ab und zu lösen und wieder anziehen. So wird ein Festfrieren oder Festrosten vermieden. Vor dem Lösen der Feststellbremse das Fahrzeug gegen Wegrollen sichern.

### 6.2 Eintrittstufe

Zum Aussteigen aus dem Fahrzeug die Eintrittstufe ganz ausfahren.

### 6.3 Unterlegkeile

Beim Parken des Fahrzeugs an Steigungen oder Gefällen müssen Unterlegkeile verwendet werden.

### 6.4 Stützen

#### 6.4.1 Allgemeine Hinweise



- ▷ **Die angebauten Stützen nicht als Wagenheber verwenden. Die Stützen dienen nur der Stabilisierung des abgestellten Fahrzeugs gegen das Einfedern der Hinterachse.**
- ▷ Beim Aufstellen des Fahrzeugs darauf achten, dass die Stützen gleichmäßig belastet werden.
- ▷ Die Stützen vor dem Wegfahren bis zum Anschlag nach oben drehen, vollständig einfahren und sichern.



- ▷ Bei weichem oder nachgiebigem Untergrund eine großflächige Platte unter die Stützen legen, um ein Einsinken in den Untergrund zu vermeiden.

## 6 Motorcaravan aufstellen

### 6.4.2 Hubstützen (AL-KO)



- ▷ Je nach Modell besitzt der Sechskant ein Gelenk, mit dem der aufgesteckte Steckschlüssel in eine günstigere Position zum Drehen gebracht werden kann.

Damit eine einwandfreie Funktion gewährleistet ist, die Innenrohre der Hubstützen regelmäßig reinigen und fetten.

Je nach Modell sind die Hubstützen in der Länge verstellbar.

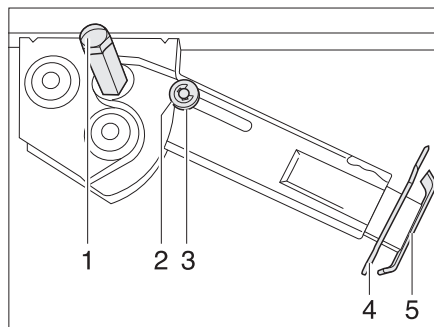


Bild 41 Hubstütze

- Ausfahren:*
- Am Sechskant (Bild 41,1) den Steckschlüssel aufstecken und drehen, bis die Hubstütze senkrecht nach unten steht.
  - Splint (Bild 41,4) aus der Stützfußverlängerung (Bild 41,5) herausziehen.
  - Die Stützfußverlängerung auf die gewünschte Länge herausfahren.
  - Splint in Stützfußverlängerung stecken.
  - Am Sechskant drehen, bis die Hubstütze am Boden vollständig aufliegt und das Fahrzeug waagrecht steht.

- Einfahren:*
- Am Sechskant (Bild 41,1) den Steckschlüssel aufstecken und drehen, bis die Hubstütze wieder vom Boden frei ist.
  - Splint (Bild 41,4) aus der Stützfußverlängerung (Bild 41,5) herausziehen.
  - Stützfußverlängerung (Bild 41,5) ganz einschieben und Splint (Bild 41,4) in die vorgesehene Bohrung an der Stützfußverlängerung stecken.
  - Mit Steckschlüssel am Sechskant (Bild 41,1) drehen, bis Hubstütze nach oben geschwenkt und die Führungsscheibe (Bild 41,3) vollständig in die Kerbe (Bild 41,2) eingefahren ist.



- ▷ Vor Fahrtbeginn beachten: Sind alle Hubstützen vollständig eingefahren, alle Stützfußverlängerungen ganz eingeschoben und mit dem Splint gesichert?

## 6.5 230-V-Anschluss

Das Fahrzeug kann an eine 230-V-Versorgung angeschlossen werden (siehe Kapitel 9).

## 6.6 Kühlschränk

### 6.6.1 Absorberkühlschränk

Der 12-V-Betrieb des Kühlschranks funktioniert nur, wenn der Fahrzeugmotor läuft. Wenn der Fahrzeugmotor abgestellt ist, den Kühlschrank auf 230-V-Betrieb oder Gasbetrieb umstellen.

## 6 Motorcaravan aufstellen

### 6.6.2 Kompressorkühlschrank

Der Kühlschrank funktioniert nur im 12-V-Betrieb.

### 6.7 Markise



- ▷ Bei auftretendem Wind, starkem Regen oder Schneefall die Markise einfahren. Sachschäden durch Überschlag bei Wind möglich!
- ▷ Ist das Fahrzeug längere Zeit unbeaufsichtigt, die Markise vollständig einfahren.
- ▷ Bei leichtem Regen einen der Stützfüße verkürzen, so dass das Wasser ablaufen kann.
- ▷ Die Markise nur einfahren, wenn das Tuch trocken ist. Wenn die Markise mit nassem Tuch eingefahren werden muss: Die Markise so schnell wie möglich wieder ausfahren, um das Tuch zu trocknen.
- ▷ Vor dem Einfahren Laub und groben Schmutz von der Markise entfernen.



- ▷ Markise nur zum Schutz gegen Sonne einsetzen.
- ▷ Zusätzlich die Bedienungsanleitung des Herstellers beachten.
- ▷ Die Kurbelstange der Markise befindet sich im Heckbereich.

#### Vorteile der Markise

Die Vorteile einer Markise sind:

- Die Markise spendet Schatten.
- Die Markise schafft einen überdachten Vorraum und erweitert dadurch das Platzangebot.
- Das Fahrzeug wird wohnlicher gestaltet.

#### 6.7.1 Markise, manuell

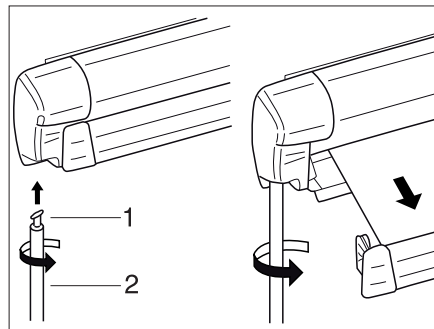


Bild 42 Markise

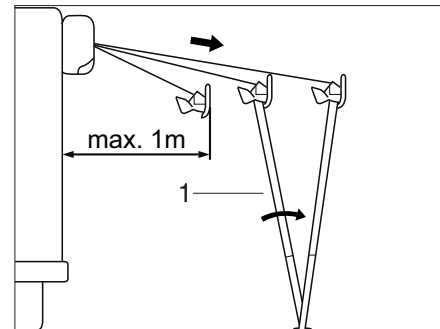


Bild 43 Markise aufstellen

#### Markise aufstellen:

- Haken (Bild 42,1) der Kurbelstange (Bild 42,2) in die Getriebeöse eingehängen und um 90° drehen.
- Kurbelstange mit einer Hand am oberen Ende und mit der anderen Hand am unteren Drehgriff festhalten.
- Kurbelstange gegen den Uhrzeigersinn drehen und die Markise max. 1m ausfahren.
- Stützfüße (Bild 43,1) ausklappen und auf den Boden stellen.
- Markise weiter ausfahren.
- Markise mit Hilfe der Stützfüße spannen.
- Stützfüße mit Heringen am Boden befestigen.
- Kurbelstange um 90° drehen und aushängen.

## 6

# Motorcaravan aufstellen

*Markise einfahren:*

- Haken der Kurbelstange in die Getriebeöse einhängen und um 90° drehen.
- Heringe der Stützfüße entfernen.
- Kurbelstange mit einer Hand am oberen Ende und mit der anderen Hand am unteren Drehgriff festhalten.
- Kurbelstange im Uhrzeigersinn drehen und die Markise bis auf 1m einfahren.
- Stützfüße einklappen.
- Markise komplett einfahren.
- Kurbelstange um 90° drehen und aushängen.

### 6.7.2 Markise, elektrisch



- ▷ Die Markise, elektrisch nur bei stehendem Fahrzeug bedienen.

Die Markise ist auch in einer elektrisch angetriebenen Ausführung erhältlich. Die Steuerung erfolgt über den Schalter (Bild 44) oder über einen Handsender (Bild 45).

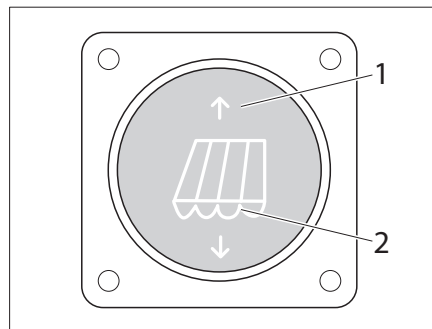


Bild 44 Schalter für Markise, elektrisch

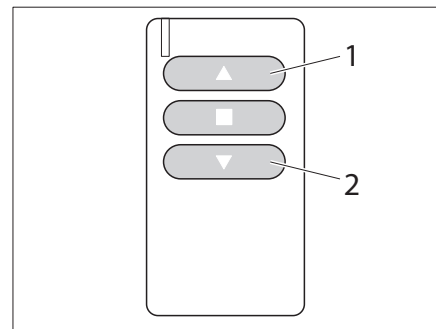


Bild 45 Handsender für Markise, elektrisch

*Markise einfahren:*

- Taste (Bild 44/1) bzw. Taste (Bild 45/1) drücken. Die Markise fährt ein.

*Markise ausfahren:*

- Taste (Bild 44/2) bzw. Taste (Bild 45/2) drücken. Der Markise fährt aus.



## 6 Motorcaravan aufstellen

### 6.8 Satellitenanlage Teleco

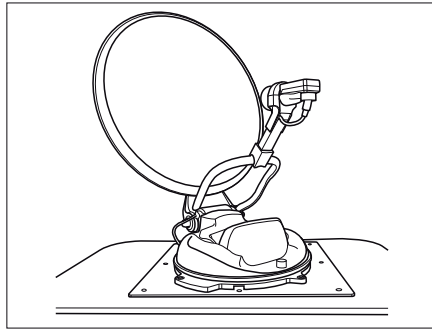


Bild 46 Satellitenanlage Teleco



- ▷ Satellitenanlage vor Fahrtantritt wieder einklappen.
- ▷ Satellitenanlage bei schlechtem Wetter und Wind einfahren, um Sturmschäden zu vermeiden.



- ▷ Die Steuerung und Bedienung der Satellitenanlage erfolgt über das Fernsehgerät.

Das Panel ist neben der Aufbau­türe angebracht.

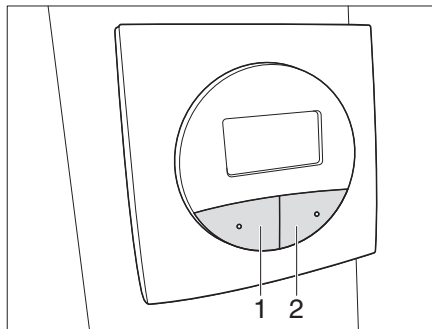


Bild 47 Panel Satellitenanlage Teleco

*Satellitenanlage einschalten und ausfahren:*

- SAT Taste (Bild 47,2) **zweimal** drücken. Die Satellitenanlage fährt aus und sucht automatisch den eingestellten Satelliten.

*Satellitenanlage einfahren:*

- Taste PARK (Bild 47,1) drücken. Die Satellitenanlage wird eingefahren.

**Kapitelübersicht**

In diesem Kapitel finden Sie Hinweise zum Wohnen im Fahrzeug.

Die Hinweise betreffen im Einzelnen:

- das Öffnen und Schließen der Türen und Außenklappen
- das Lüften des Fahrzeugs
- das Öffnen und Schließen der Fenster und Rollos
- das Öffnen und Schließen der Dachhauben
- das Drehen der Sitze
- das Verändern von Tischflächen
- das Umbauen von Tischen
- das Bedienen der Zentralverriegelung am Küchenblock
- das Positionieren des Fernsehgeräts
- das Einstellen aller Leuchten
- die Lichtschalter
- das Vergrößern der Sitzgruppen
- die Benutzung der Betten
- die Schlafraumabtrennung
- die Schiebetür

**7.1 Türen**

▶ Nur mit verriegelten Türen fahren.



- ▷ Das Verriegeln der Türen kann verhindern, dass sich die Türen von selbst öffnen, z. B. bei einem Unfall.
- ▷ Verriegelte Türen verhindern auch das ungewollte Eindringen von außen, z. B. bei Ampelstopp. Im Notfall erschweren verriegelte Türen jedoch Helfern den Zugang in das Fahrzeuginnere.
- ▷ Beim Verlassen des Fahrzeugs immer die Türen verriegeln.
- ▷ Je nach Modell sind die Schlösser der Fahrertür und der Beifahrertür Bestandteil des Basisfahrzeugs. In diesem Fall ist das Öffnen und Schließen der Fahrertür und der Beifahrertür in der Betriebsanleitung des Basisfahrzeugs beschrieben.

# 7

## Wohnen

### 7.1.1 Eingangstür, außen

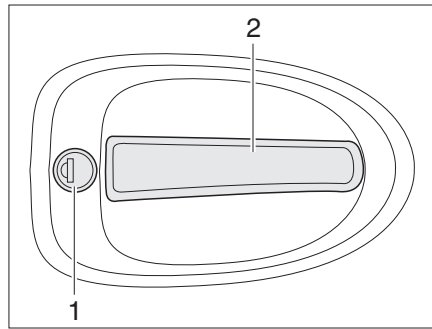


Bild 48 Türschloss Eingangstür, außen

- Öffnen:**
- Schlüssel in Schließzylinder (Bild 48,1) stecken und drehen, bis das Türschloss entriegelt ist.
  - Schlüssel in Mittelstellung zurückdrehen und abziehen.
  - Am Türgriff (Bild 48,2) ziehen. Die Tür ist geöffnet.

- Verriegeln:**
- Schlüssel in Schließzylinder (Bild 48,1) stecken und drehen, bis das Türschloss verriegelt ist.
  - Schlüssel in Mittelstellung zurückdrehen und abziehen.

### 7.1.2 Eingangstür, innen (mit Sicherungshebel)



- ▷ Den Griff nicht als Haken für Kleidung, Taschen o. Ä. verwenden.

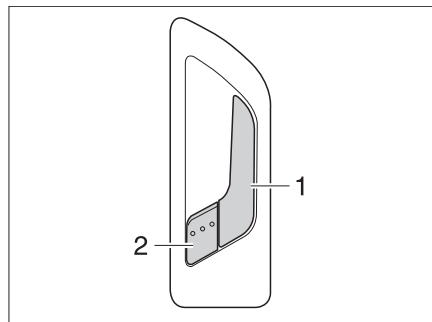


Bild 49 Türschloss Eingangstür, innen

- Öffnen:**
- Am Griff (Bild 49,1) ziehen. Das Türschloss wird entriegelt. Der Sicherungshebel (Bild 49,2) springt automatisch heraus.

- Verriegeln:**
- Den Sicherungshebel (Bild 49,2) drücken.

## 7

# Wohnen

### 7.1.3 Fahrtür, außen

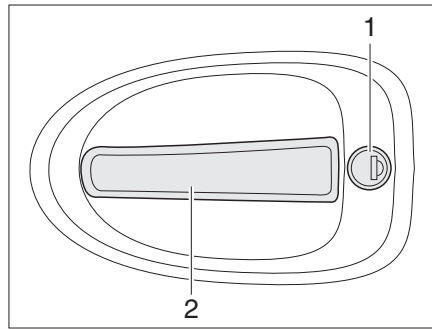


Bild 50 Türschloss Fahrtür, außen

- Öffnen:**
- Schlüssel in Schließzylinder (Bild 50,1) stecken und drehen, bis das Türschloss entriegelt ist.
  - Schlüssel in Mittelstellung zurückdrehen und abziehen.
  - Am Türgriff (Bild 50,2) ziehen. Die Tür ist geöffnet.

- Verriegeln:**
- Schlüssel in Schließzylinder (Bild 50,1) stecken und drehen, bis das Türschloss verriegelt ist.
  - Schlüssel in Mittelstellung zurückdrehen und abziehen.

### 7.1.4 Fahrtür, innen (ohne Verriegelung)

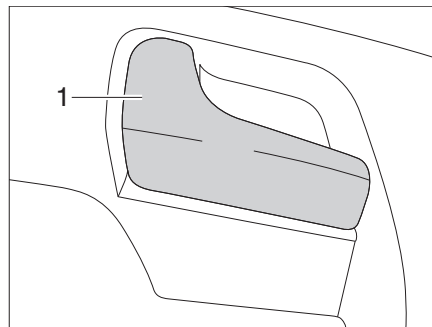


Bild 51 Türschloss Fahrtür, innen

- Am Griff (Bild 51,1) ziehen. Das Türschloss wird entriegelt.

## 7 Wohnen

### 7.1.5 Fahrtür, innen (mit Verriegelung)

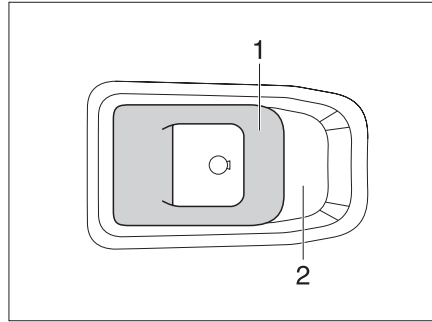


Bild 52 Türschloss Eingangstür, innen

**Öffnen:** ■ Griff (Bild 52,1) ziehen.

**Verriegeln:** ■ Griff (Bild 52,1) in die Griffschale (Bild 52,2) drücken.

### 7.1.6 Insektenschutz an der Eingangstür



- ▷ Sachschaden durch Schließen der Eingangstür bei herausgezogenem Insektenschutz möglich. Eingangstür nicht zuschlagen.
- ▷ Den Insektenschutz ganz einschieben, bevor die Eingangstür geschlossen wird.

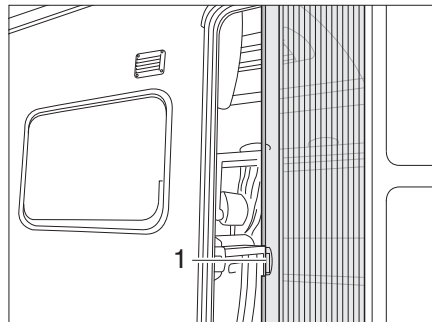


Bild 53 Insektenschutz

**Öffnen:** ■ Insektenschutz an dem Griff (Bild 53,1) ganz herausziehen.

**Schließen:** ■ Insektenschutz an dem Griff (Bild 53,1) zurückschieben.

## 7 Wohnen

### 7.1.7 Fenster Eingangstür (Variante 1)

In die Eingangstür ist ein Fenster mit einer faltverdarkung integriert.

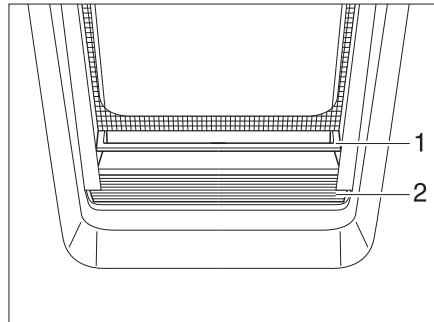


Bild 54 faltverdarkung



- ▷ faltverdarkung nicht über einen längeren Zeitraum geschlossen halten, da sonst mit erhöhter Materialermüdung zu rechnen ist.
- ▷ Wenn die faltverdarkung vollständig geschlossen ist, kann es bei starker Sonneneinstrahlung zu einem Hitzestau zwischen der faltverdarkung und der Fensterscheibe kommen. Das Fenster kann beschädigt werden. Deshalb bei starker Sonneneinstrahlung die faltverdarkung nur zu 2/3 schließen.

*Schließen:* ■ Die faltverdarkung (Bild 54,2) in der Mitte der Griffleiste (Bild 54,1) fassen, von unten nach oben ziehen und auf der gewünschten Höhe loslassen. Die faltverdarkung bleibt in dieser Höhe stehen.

*Öffnen:* ■ Die faltverdarkung in der Mitte der Griffleiste fassen und nach unten schieben.

### 7.1.8 Fenster Eingangstür (Variante 2)

In die Eingangstür ist ein Fenster mit Insektenschutzrollo und Verdunklungsrollo integriert.

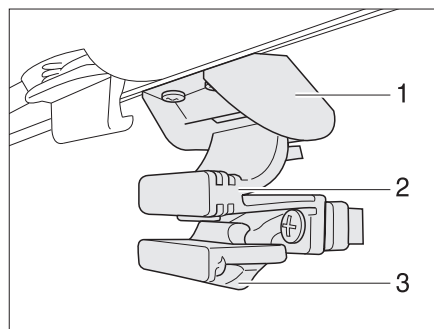


Bild 55 Fenster in der Eingangstür

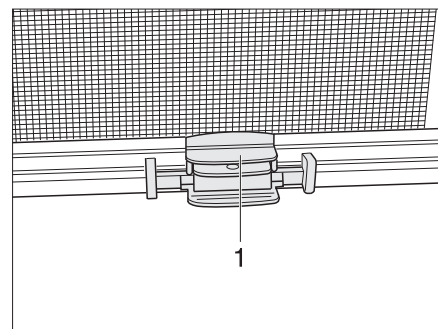


Bild 56 Rollo

*Fenster öffnen:* ■ Sicherung (Bild 55,3) nach hinten drücken.  
■ Griff (Bild 55,2) zusammendrücken und Fenster nach unten schieben.

*Fenster schließen:* ■ Fenster nach oben schieben, bis der Griff (Bild 55,2) in der Verriegelung (Bild 55,1) einrastet.

# 7

## Wohnen

### Insektenschutzrollo

Um das Insektenschutzrollo zu schließen und zu öffnen:

- Schließen:*
- Abschluss-Stab (Bild 56,1) des Insektenschutzrollos in der Mitte greifen und zum Abschluss-Stab des Verdunklungsrollos führen.
  - Rastklinge einrasten lassen.
  - Rollos stufenlos durch Verschieben der Abschluss-Stäbe verstellen.
- Öffnen:*
- Abschluss-Stab (Bild 56,1) des Insektenschutzrollos halten und Rastklinge betätigen.
  - Abschluss-Stab des Insektenschutzrollos bis zum Anschlag an den Rahmen zurückführen.

### 7.2 Außenklappen



- ▷ Vor Fahrtbeginn alle Außenklappen schließen und die Klappenschlösser verriegeln.
- ▷ Zum Öffnen und Schließen der Außenklappe alle Schlösser öffnen oder schließen, die an der Außenklappe angebaut sind.



- ▷ Beim Verlassen des Fahrzeugs alle Außenklappen schließen.

Die am Fahrzeug angebauten Außenklappen sind mit einheitlichen Schließzylindern ausgestattet. Deshalb können alle Schlösser mit demselben Schlüssel geöffnet werden.

#### 7.2.1 Klappenschloss mit Griffschale



- ▷ Zum Öffnen der Außenklappe alle Schlossgriffe gleichzeitig ziehen, die an der Außenklappe angebaut sind.

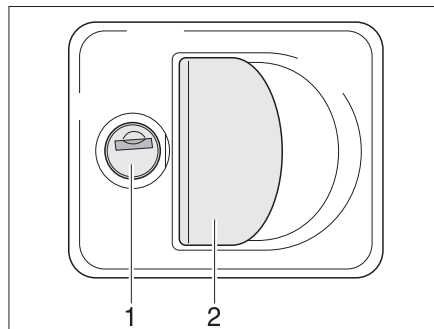


Bild 57 Klappenschloss mit Griffschale

- Öffnen:*
- Schlüssel in Schließzylinder (Bild 57,1) stecken und eine viertel Umdrehung drehen. Das Klappenschloss ist entriegelt.
  - Schlüssel abziehen.
  - Am Schlossgriff (Bild 57,2) ziehen. Die Außenklappe ist geöffnet.
- Schließen:*
- Außenklappe vollständig schließen.
  - Schlüssel in Schließzylinder stecken und eine viertel Umdrehung drehen. Das Klappenschloss ist verriegelt.
  - Schlüssel abziehen.

# 7

## Wohnen

### 7.2.2 Drehspannschloss

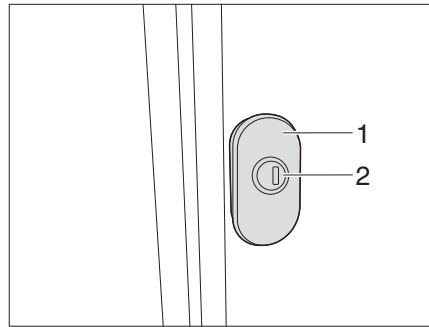


Bild 58 Drehspannschloss (Variante 1)

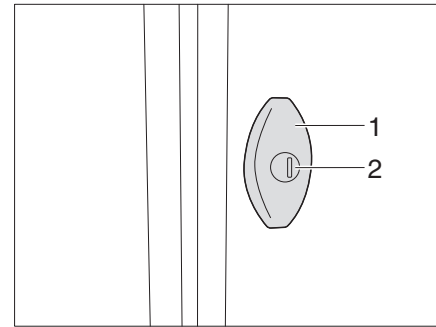


Bild 59 Drehspannschloss (Variante 2)

Beim Drehspannschloss zieht der Riegel durch Drehen des Griffs um 180° die Klappe an die Dichtung.

- Öffnen:*
- Schlüssel in Schließzylinder (Bild 58,2/Bild 59,2) stecken und eine viertel Umdrehung drehen. Das Klappenschloss ist entriegelt.
  - Schlüssel abziehen.
  - Am Drehspannschloss (Bild 58,1/Bild 59,1) ziehen und um 180° im Gegenuhrzeigersinn drehen. Die Außenklappe ist geöffnet.

- Schließen:*
- Außenklappe vollständig schließen.
  - Drehspannschloss (Bild 58,1/Bild 59,1) im Uhrzeigersinn um 180° drehen. Die Klappe wird an die Dichtung gezogen.
  - Schlüssel in Schließzylinder (Bild 58,2/Bild 59,2) stecken und eine viertel Umdrehung drehen. Das Klappenschloss ist verriegelt.
  - Schlüssel abziehen.



# 7

## Wohnen

### 7.2.3 Außenklappen feststellen

**Variante 1** An manchen Außenklappen ist ein Feststeller angebracht, der die Klappe in geöffneter Stellung festhält.



- ▶ Beim Öffnen und Feststellen der Klappe darauf achten, dass der Feststeller die Klappe sicher hält. Verletzungsgefahr durch zufallende Klappe!

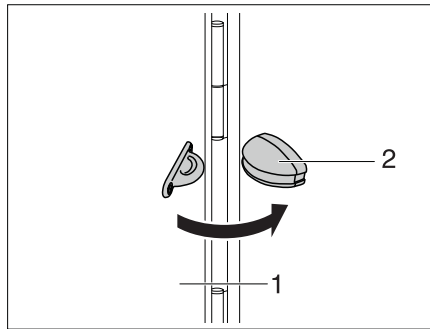


Bild 60 Feststeller Außenklappe

**Feststellen** ■ Die Außenklappe (Bild 60,1) öffnen und gegen die Wand des Fahrzeugs klappen.

- Die Außenklappe in den Feststeller (Bild 60,2) drücken.

**Schließen** ■ Die Außenklappe (Bild 60,1) mit einem kräftigen Zug aus dem Feststeller (Bild 60,2) ziehen.

- Die Außenklappe verschließen.

**Variante 2** An manchen Außenklappen ist ein Sicherungshaken aussen am Fahrzeug angebracht, mit dem die Klappe in geöffneter Stellung festgehalten werden kann.



- ▶ Beim Öffnen und Feststellen der Klappe auf den korrekten Sitz des Sicherungshakens achten. Verletzungsgefahr durch zufallende Klappe!

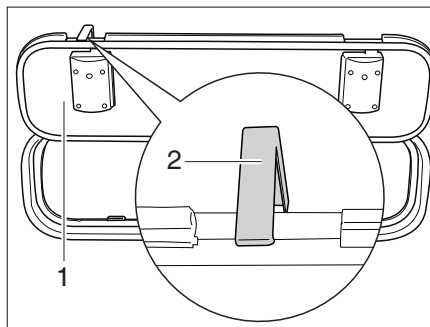


Bild 61 Sicherungshaken Außenklappe

**Feststellen** ■ Die Außenklappe (Bild 61,1) öffnen und Sicherungshaken (Bild 61,2) an der Fahrzeugwand nach oben drehen.

- Die Außenklappe nach oben öffnen und in den Sicherungshaken einrasten.

# 7

## Wohnen

Schließen

- Die Außenklappe in Position halten.
- Den Sicherungshaken (Bild 61,2) nach oben drücken.
- Die Außenklappe herunterklappen und verschließen.

### 7.3 Fahrerhausabtrennung

Je nach Modell ist das Fahrzeug mit einer Fahrerhausabtrennung ausgestattet.



- ▷ Nur mit gesicherter Tür (Bild 63,1) fahren.

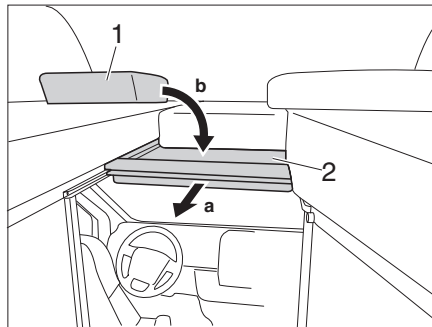


Bild 62 Fahrerhausabtrennung

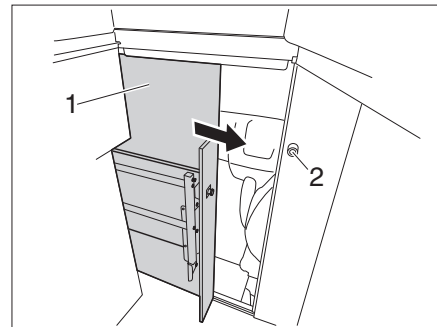


Bild 63 Schloss Fahrerhaus

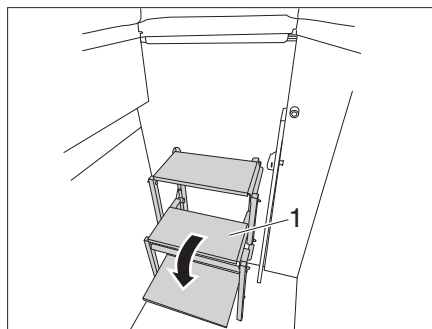


Bild 64 Trittleiter ausklappen

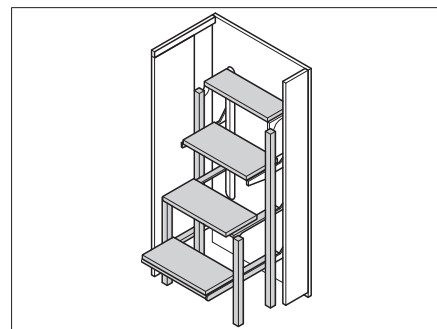


Bild 65 4-stufige Leiter

Um die Fahrerhausabtrennung zu schließen und zu öffnen:

*Schließen:*

- Bettunterbau (Bild 62,2) am Griff nach vorne ziehen.
- Polster (Bild 62,1) auf Bettunterbau legen.
- Tür (Bild 63,1) zuschieben, bis sie im Schloss einrastet.
- Den Griff (Bild 63,2) entgegen dem Uhrzeigersinn drehen, bis die Tür verriegelt ist.
- Trittleiter (Bild 64,1) ausklappen.

*Öffnen:*

- Trittleiter (Bild 64,1) einklappen.
- Den Griff (Bild 63,2) im Uhrzeigersinn drehen, bis die Tür entriegelt ist.
- Die Tür (Bild 63,1) aufschieben und sichern.
- Polster (Bild 62,1) zur Seite legen
- Bettunterbau (Bild 62,2) nach hinten schieben.

# 7

## Wohnen

### 7.4 Lüften



- ▶ Der Sauerstoff im Fahrzeuginnenen wird durch die Atmung und durch den Betrieb von gasbetriebenen Einbaugeräten verbraucht. Daher muss der Sauerstoff ständig ersetzt werden. Zu diesem Zweck sind im Fahrzeug Zwangslüftungen (z. B. Dachhauben mit Zwangslüftung, Pilzdachlüfter oder Bodenlüfter) eingebaut. Zwangslüftungen weder von innen noch von außen abdecken, z. B. mit einer Wintermatte, oder zustellen. Zwangslüftungen von Schnee und Laub freihalten. Es droht Erstickungsgefahr durch erhöhten CO<sub>2</sub>-Gehalt.



- ▷ Bei bestimmten Witterungsverhältnissen kann trotz ausreichender Belüftung an metallischen Gegenständen Kondenswasser auftreten (z. B. an der Bodenfahwerk-Verschraubung).
- ▷ An Durchbrüchen (z. B. Pilzdachlüftern, Dachhaubenrändern, Steckdosen, Einfüllstutzen, Klappen usw.) können zusätzliche Kältebrücken entstehen.

#### Kondenswasser

Durch häufiges und gezieltes Lüften für ständigen Luftaustausch sorgen. Nur auf diese Weise wird verhindert, dass sich bei kühler Witterung Kondenswasser und in der Folge Schimmel bildet. Wenn Heizleistung, Luftverteilung und Lüftung aufeinander abgestimmt sind, lässt sich in kühlen Jahreszeiten ein angenehmes Wohnklima schaffen. Um Zugluft zu vermeiden, die Luftaustrittsdüsen am Armaturenbrett schließen und die Luftverteilung des Basisfahrzeugs auf Umluft stellen.

Das Fahrzeug bei längerer Standzeit ab und zu gut durchlüften, v. a. im Sommer, weil Hitzestau möglich ist. Dabei nicht nur den Innenraum, sondern auch die von außen zugänglichen Stauräume lüften. Wenn das Fahrzeug in einem geschlossenen Raum abgestellt ist (z. B. Garage), auch den Stellplatz lüften. Auftretendes Kondenswasser kann zu Schimmelbildung führen.

### 7.5 Fenster



- ▷ Die Fenster sind mit Verdunklungsrollo oder faltverdunklung und mit Insektenschutzrollo oder faltbarem Insektenschutz ausgestattet. Verdunklungsrollo und Insektenschutzrollo schnappen nach Lösen der Verriegelung durch Zugkraft selbstständig in die Ausgangsstellung zurück. Um die Zugmechanik nicht zu beschädigen, das Verdunklungsrollo oder Insektenschutzrollo festhalten und langsam in die Ausgangsstellung zurückführen. Die faltverdunklung und der faltbare Insektenschutz bestehen aus dünnem Gewebe. Um die faltverdunklung oder den Insektenschutz nicht zu beschädigen, die faltverdunklung oder den Insektenschutz vorsichtig am Griff in die Ausgangsstellung zurückführen.
- ▷ **Rollos nicht über einen längeren Zeitraum geschlossen halten, da sonst mit erhöhter Materialermüdung zu rechnen ist.**
- ▷ **Wenn das Verdunklungsrollo bzw. die faltverdunklung vollständig geschlossen ist, kann es bei starker Sonneneinstrahlung zu einem Hitzestau zwischen dem Verdunklungsrollo/der faltverdunklung und der Fensterscheibe kommen. Das Fenster kann beschädigt werden. Deshalb bei starker Sonneneinstrahlung das Verdunklungsrollo/die faltverdunklung nur zu 2/3 schließen.**
- ▷ Vor Fahrtbeginn die Fenster schließen.
- ▷ Je nach Witterung die Fenster so weit schließen, dass keine Feuchtigkeit eindringen kann.
- ▷ Zum Öffnen und Schließen der Ausstellfenster alle Verriegelungshebel öffnen oder schließen, die am Ausstellfenster angebaut sind.

## 7

## Wohnen



- ▷ Beim Verlassen des Fahrzeugs immer die Fenster schließen.
- ▷ Im Inneren der Acrylglas-Doppelscheibe kann sich bei starken Temperaturunterschieden oder extremen Witterungsverhältnissen ein leichter Beschlag aus Kondenswasser bilden. Die Scheibe ist so konstruiert, dass bei steigenden Außentemperaturen das Kondenswasser wieder verdunsten kann. Eine Beschädigung der Acrylglas-Doppelscheibe durch Kondenswasser ist nicht zu befürchten.

### 7.5.1 Schiebefenster mit Verriegelung (Variante 1)

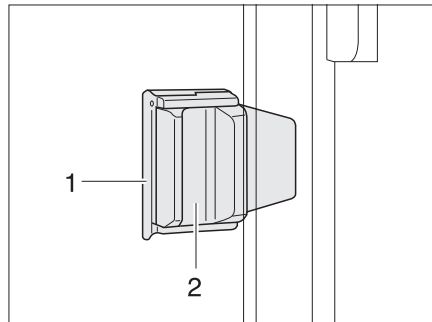


Bild 66 Schiebefenster mit Schiebeverriegelung

- Öffnen:**
- Verriegelung (Bild 66,1) herausziehen.
  - Griff (Bild 66,2) drücken und gleichzeitig nach vorn oder hinten schieben.
  - Fensterhälfte bis zur gewünschten Stellung öffnen.

- Schließen:**
- Fenster bis zum Anschlag schließen.
  - Verriegelung hineindrücken.

### 7.5.2 Schiebefenster mit Verriegelung (Variante 2)

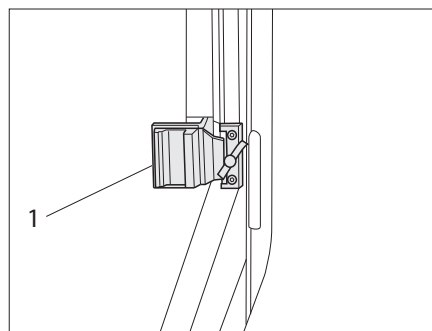


Bild 67 Schiebefenster mit Schiebeverriegelung

- Öffnen:**
- Verriegelungsknopf (Bild 66,1) in vertikale Position drehen.
  - Griff (Bild 66,2) drücken und gleichzeitig nach vorn oder hinten schieben.
  - Fensterhälfte bis zur gewünschten Stellung öffnen.

- Schließen:**
- Fenster bis zum Anschlag schließen.
  - Verriegelungsknopf in horizontale Position drehen.

## 7

# Wohnen

### 7.5.3 Schiebefenster mit Verriegelung (Variante 3)

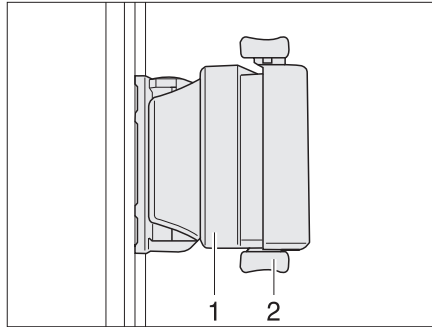


Bild 68 Schiebefenster mit Druckverriegelung

- Öffnen:**
- Verriegelung (Bild 68,2) nach oben drücken.
  - Griff (Bild 68,1) drücken und gleichzeitig nach vorn oder hinten schieben.
  - Fensterhälfte bis zur gewünschten Stellung öffnen.

- Schließen:**
- Fenster bis zum Anschlag schließen.
  - Verriegelung nach unten drücken.

### 7.5.4 Schiebefenster ohne Verriegelung (Variante 1)

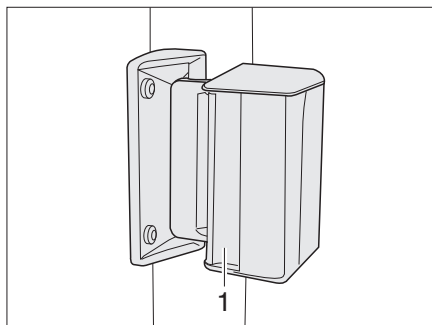


Bild 69 Schiebefenster

- Öffnen:**
- Griff (Bild 69,1) drücken und gleichzeitig nach vorn oder hinten schieben oder ziehen.
  - Fensterhälfte bis zur gewünschten Stellung öffnen.

- Schließen:**
- Fenster bis zum Anschlag schließen und den Griff einrasten lassen.

# 7

## Wohnen

### 7.5.5 Schiebefenster ohne Verriegelung (Variante 2)

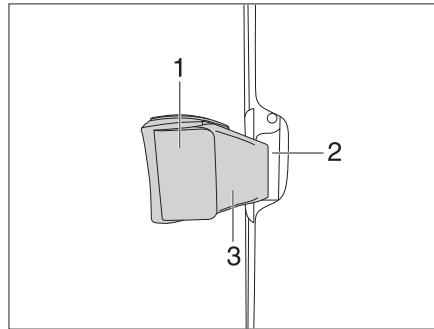


Bild 70 Schiebefenster ohne Verriegelung

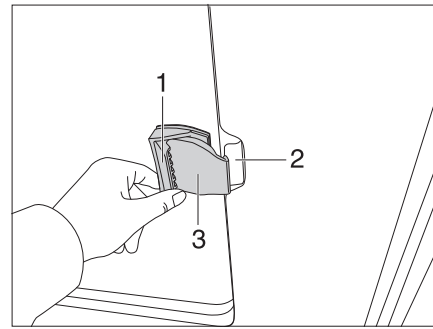


Bild 71 Schiebefenster ohne Verriegelung

- Öffnen:**
- Griffklappe (Bild 71,1) ziehen und Griff gleichzeitig nach vorn schieben oder ziehen.
  - Fensterhälfte bis zur gewünschten Stellung öffnen.

- Schließen:**
- Fenster bis zum Anschlag schließen und Griff einrasten lassen.

# 7

## Wohnen

### 7.5.6 Ausstellfenster mit Dreh-Ausstellern



- ▷ Beim Ausstellen der Ausstellfenster darauf achten, dass keine Verwindungen auftreten. Ausstellfenster gleichmäßig ausstellen und schließen.

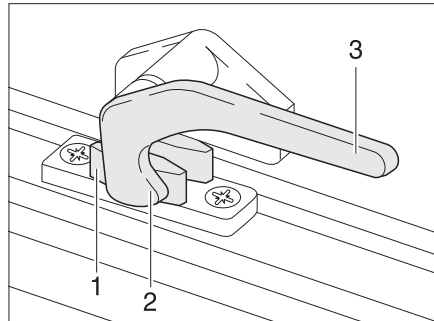


Bild 72 Verriegelungshebel in Stellung "geschlossen"

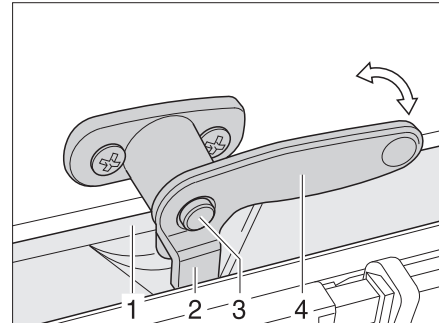


Bild 73 Verriegelungshebel mit Sicherungsknopf in Stellung "geschlossen"

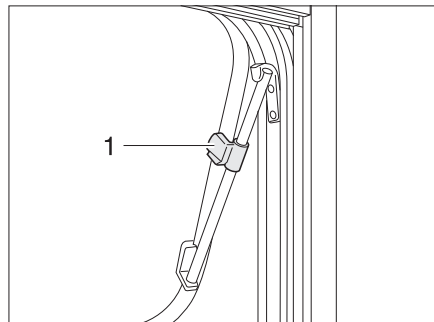


Bild 74 Ausstellfenster mit Dreh-Ausstellern, geöffnet

- Öffnen:**
- Falls vorhanden, den Sicherungsknopf (Bild 73,3) drücken und gedrückt halten.
  - Den Verriegelungshebel (Bild 72,3 bzw. Bild 73,4) eine viertel Umdrehung zur Fenstermitte hin drehen.
  - Ausstellfenster bis zur gewünschten Stellung öffnen und mit Rändelknopf (Bild 74,1) feststellen.

Das Ausstellfenster bleibt in der gewünschten Stellung arretiert.

- Schließen:**
- Rändelknopf (Bild 74,1) drehen, bis Arretierung freigegeben wird.
  - Das Ausstellfenster schließen.
  - Falls vorhanden, den Sicherungsknopf (Bild 73,3) drücken und gedrückt halten.
  - Den Verriegelungshebel (Bild 72,3 bzw. Bild 73,4) eine viertel Umdrehung zum Fensterrahmen hin drehen. Die Verriegelungsnase (Bild 72,2 bzw. Bild 73,2) liegt auf der Innenseite der Fensterverriegelung (Bild 72,1 bzw. Bild 73,1).

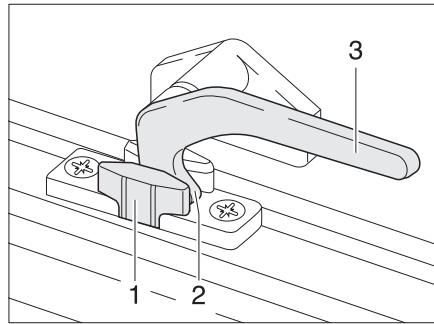


Bild 75 Verriegelungshebel in Stellung "Dauerbelüftung"

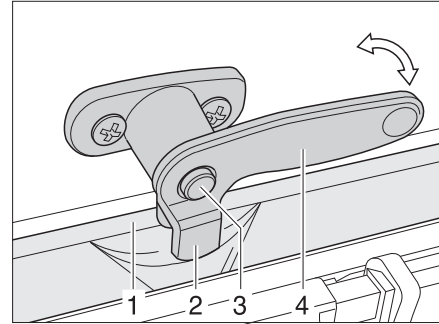


Bild 76 Verriegelungshebel mit Sicherungsknopf in Stellung "Dauerbelüftung"

### Dauerbelüftung

Mit dem Verriegelungshebel lässt sich das Ausstellfenster in 2 verschiedene Stellungen bringen:

- in Stellung "Dauerbelüftung" (Bild 75)
- in Stellung "fest verschlossen" (Bild 72)

Um das Ausstellfenster in Stellung "Dauerbelüftung" zu bringen:

- Falls vorhanden, den Sicherungsknopf (Bild 76,3) drücken und gedrückt halten.
- Den Verriegelungshebel (Bild 75,3 bzw. Bild 76,4) eine viertel Umdrehung zur Fenstermitte hin drehen.
- Ausstellfenster leicht nach außen drücken.
- Falls vorhanden, den Sicherungsknopf (Bild 76,3) drücken und gedrückt halten.
- Den Verriegelungshebel wieder zurückdrehen. Die Verriegelungsnase (Bild 75,2 bzw. Bild 76,2) dabei in die Aussparung der Fensterverriegelung (Bild 75,1 bzw. Bild 76,1) einfahren.
- Ggf. sicherstellen, dass der Sicherungsknopf nicht hineingedrückt ist, sondern den Verriegelungshebel sichert.

Das Ausstellfenster darf während der Fahrt nicht in Stellung "Dauerbelüftung" stehen.

Bei Regen kann Spritzwasser in den Wohnbereich eindringen, wenn das Ausstellfenster in Stellung "Dauerbelüftung" steht. Deshalb die Ausstellfenster vollständig schließen.



# 7

## Wohnen

### 7.5.7 Ausstellfenster mit Automatik-Ausstellern



- ▷ Das Fenster ganz öffnen, um die Arretierung freizugeben. Wenn die Arretierung nicht freigegeben und das Fenster trotzdem geschlossen wird, kann das Fenster wegen des großen Gegendrucks reißen.
- ▷ Beim Ausstellen der Ausstellfenster darauf achten, dass keine Verwindungen auftreten. Ausstellfenster gleichmäßig ausstellen und schließen.
- ▷ Wenn der Verriegelungshebel mit einem Sicherungsknopf ausgestattet ist, bei jeder Bedienung des Verriegelungshebels den Sicherungsknopf drücken.

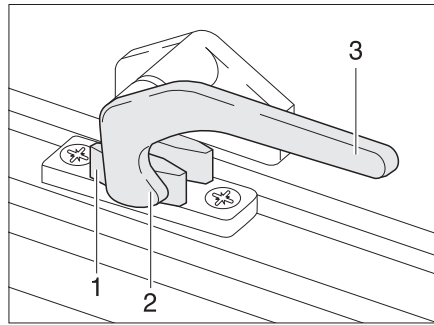


Bild 77 Verriegelungshebel in Stellung "geschlossen"

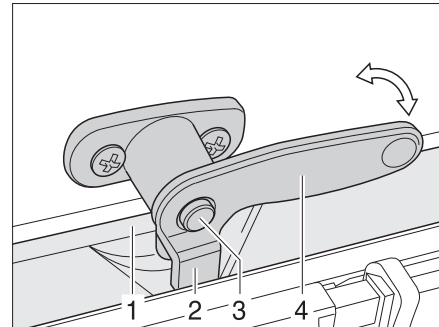


Bild 78 Verriegelungshebel mit Sicherungsknopf in Stellung "geschlossen"

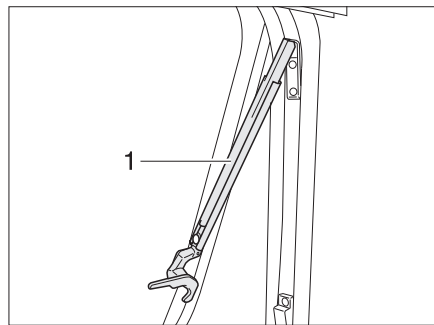


Bild 79 Ausstellfenster mit Automatik-Ausstellern, geöffnet

- Öffnen:**
- Falls vorhanden, den Sicherungsknopf (Bild 78,3) drücken und gedrückt halten.
  - Den Verriegelungshebel (Bild 77,3) eine viertel Umdrehung zur Fenstermitte hin drehen.
  - Ausstellfenster bis zur gewünschten Raststellung öffnen. Der Automatik-Aussteller (Bild 79,1) rastet selbstständig ein.

Das Ausstellfenster bleibt in der gewünschten Stellung arretiert.

- Schließen:**
- Ausstellfenster so weit ausstellen, bis die Arretierung freigegeben wird.
  - Das Ausstellfenster schließen.
  - Falls vorhanden, den Sicherungsknopf (Bild 78,3) drücken und gedrückt halten.
  - Den Verriegelungshebel (Bild 77,3) eine viertel Umdrehung zum Fensterrahmen hin drehen. Die Verriegelungsnase (Bild 77,2) liegt auf der Innenseite der Fensterverriegelung (Bild 77,1).

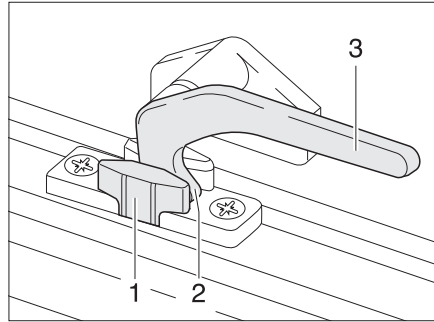


Bild 80 Verriegelungshebel in Stellung "Dauerbelüftung"

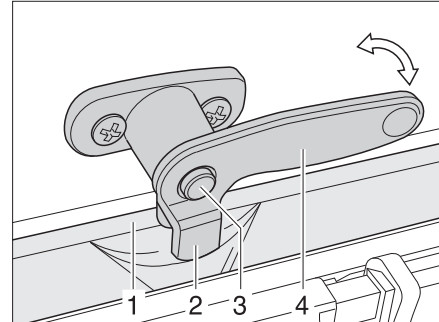


Bild 81 Verriegelungshebel mit Sicherungsknopf in Stellung "Dauerbelüftung"

### Dauerbelüftung

Mit dem Verriegelungshebel lässt sich das Ausstellfenster in zwei verschiedene Stellungen bringen:

- in Stellung "Dauerbelüftung" (Bild 80)
- in Stellung "fest verschlossen" (Bild 77).

Um das Ausstellfenster in Stellung "Dauerbelüftung" zu bringen:

- Falls vorhanden, den Sicherungsknopf (Bild 81,3) drücken und gedrückt halten.
- Den Verriegelungshebel (Bild 80,3) eine viertel Umdrehung zur Fenstermitte hin drehen.
- Das Ausstellfenster leicht nach außen drücken.
- Falls vorhanden, den Sicherungsknopf (Bild 81,3) drücken und gedrückt halten.
- Den Verriegelungshebel eine viertel Umdrehung zum Fensterrahmen hin drehen. Die Verriegelungsnase (Bild 80,2) dabei in die Aussparung der Fensterverriegelung (Bild 80,1) einfahren.
- Ggf. sicherstellen, dass der Sicherungsknopf nicht hineingedrückt ist, sondern den Verriegelungshebel sichert.

Das Ausstellfenster darf während der Fahrt nicht in Stellung "Dauerbelüftung" stehen.

Bei Regen kann Spritzwasser in den Wohnbereich eindringen, wenn das Ausstellfenster in Stellung "Dauerbelüftung" steht. Deshalb die Ausstellfenster vollständig schließen.

# 7

## Wohnen

### 7.5.8 Verdunklungsrollo und Insektenschutzrollo



- ▷ Die Rollos vor der Fahrt öffnen. Wenn die Rollos geschlossen sind, kann die Federwelle durch die Erschütterungen beschädigt werden.

Die Fenster sind mit Verdunklungsrollo und Insektenschutzrollo ausgestattet. Verdunklungsrollo und Insektenschutzrollo lassen sich getrennt voneinander bedienen.

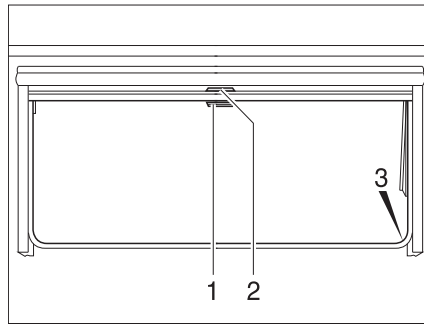


Bild 82 Ausstellfenster

#### Verdunklungsrollo

Das Verdunklungsrollo befindet sich im oberen Rollokasten.

*Schließen:*

- Verdunklungsrollo am Griff (Bild 82,2) nach unten ziehen. Wenn das Verdunklungsrollo ganz geschlossen wird, das Verdunklungsrollo auf beiden Seiten am Fensterrahmen in die Arretierung (Bild 82,3) einhängen.

*Öffnen:*

- Wenn das Verdunklungsrollo vollständig geschlossen ist: Den Griff (Bild 82,2) nach unten drücken und den Griff dabei leicht nach innen ziehen. Das Verdunklungsrollo aus den Arretierungen links und rechts am Fensterrahmen aushängen.
- Wenn sich das Verdunklungsrollo in Zwischenposition befindet: Den Griff (Bild 82,2) leicht nach unten ziehen, bis sich die Arretierung gelöst hat.
- Verdunklungsrollo am Griff langsam zurückführen.

#### Insektenschutzrollo

Das Insektenschutzrollo befindet sich im oberen Rollokasten.

*Schließen:*

- Insektenschutzrollo am Griff (Bild 82,1) nach unten ziehen und auf beiden Seiten am Fensterrahmen in die Arretierung (Bild 82,3) einhängen.

*Öffnen:*

- Griff (Bild 82,1) nach unten drücken und den Griff dabei leicht nach innen ziehen. Das Insektenschutzrollo aus den Arretierungen links und rechts am Fensterrahmen aushängen.
- Insektenschutzrollo am Griff langsam zurückführen.

# 7

## Wohnen

### 7.5.9 Rollo, plissiert mit Insektenschutzgitter

Durch Verschieben der zwei Leisten können das Verdunkelungsrollo und das Insektenschutzgitter aufgezogen oder geschlossen werden.

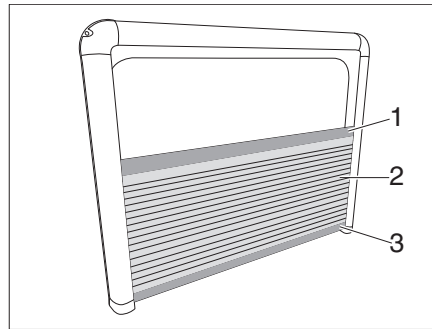


Bild 83 Rollo, plissiert

**Schließen:** ■ Verdunklungsrollo (Bild 83,2) an der oberen Leiste (Bild 83,1) nach oben ziehen und untere Leiste (Bild 83,3) nach unten schieben.

**Öffnen:** ■ Obere Leiste (Bild 83,1) nach unten schieben. Das geöffnete Fenster ist durch das Insektenschutzgitter geschützt.

**Öffnen ohne Insektenschutzgitter:** ■ Untere Leiste (Bild 83,3) nach oben schieben. Das geöffnete Fenster ist nicht durch das Insektenschutzgitter geschützt.

### 7.5.10 Elektrischer Rollo für die Frontscheibe

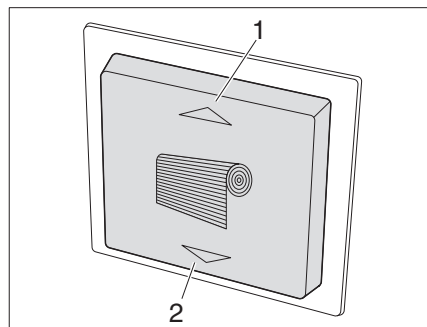


Bild 84 Schalter für Rollo

**Schließen:** ■ Taste (Bild 84/2) drücken. Der Rollo (Bild 86/3) für die Frontscheibe fährt nach unten.

**Öffnen:** ■ Taste (Bild 84/1) drücken. Der Rollo (Bild 86/3) für die Frontscheibe fährt nach oben.

# 7

## Wohnen

### Rollo mit der Notfunktion öffnen und schließen

Der elektrische Rollo für die Frontscheibe kann im Notfall, z. B. Stromausfall, mit einer Kurbel nach oben oder nach unten gefahren werden. Die Kurbel befindet sich in der Heckgarage.

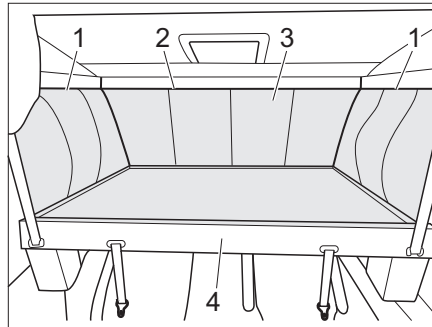


Bild 85 Zugang zum Rollokasten

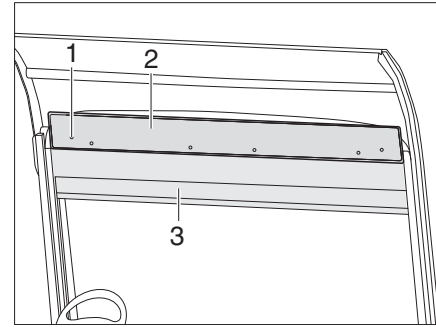


Bild 86 Notfunktion Rollo

- Hubbett (Bild 85,4) absenken (siehe Kapitel 7.15.3).
- Um den Hubbetsack (Bild 85,3) zu lösen, seitliche Reißverschlüsse (Bild 85,1) im oberen Bereich von vorne nach hinten und im vorderen Bereich (Bild 85,2) öffnen.
- Hubbetsack (Bild 85,3) abziehen (Klettbefestigung).
- 6 Schrauben (Bild 86/1) am Rollokasten abschrauben und Blende (Bild 86/2) abnehmen.
- Kurbel in einen der beiden Motoren einhängen und Rollo (Bild 86/3) herauf- bzw. herunterfahren.

### 7.5.11 faltverdunklung für die Frontscheibe

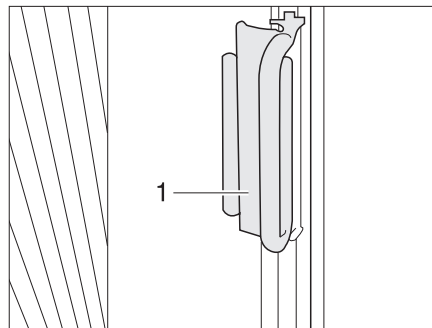


Bild 87 Griff faltverdunklung für die Frontscheibe

- Schließen:**
- Die faltverdunklungen zu beiden seiten der Frontscheibe jeweils am Griff (Bild 87,1) fassen und vorsichtig zur mitte der Frontscheibe hin zuziehen, bis der Magnetverschluss die faltverdunklung geschlossen hält.
- Öffnen:**
- Die faltverdunklungen am Griff vorsichtig unter die Abdeckung an den A-Säulen zurückschieben.
  - Den Griff auf den Aufsatz schieben. Die faltverdunklung ist gesichert.

# 7

## Wohnen

### 7.5.12 faltverdunklung Fahrerfenster und Beifahrerfenster

#### Variante 1

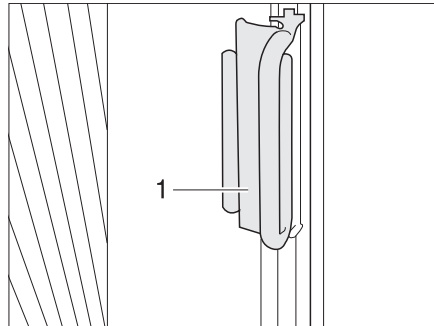


Bild 88 faltverdunklung für Fahrer- und Beifahrerfenster

- Schließen:**
- Die faltverdunklungen am Griff (Bild 88,1) fassen und vorsichtig nach vorn zuziehen, bis der Magnetverschluss die faltverdunklung geschlossen hält.
- Öffnen:**
- Die faltverdunklungen am Griff vorsichtig unter die Abdeckung zurückschieben.
  - Den Griff (Bild 88,2) auf den Aufsatz schieben. Die faltverdunklung ist gesichert.

#### Variante 2

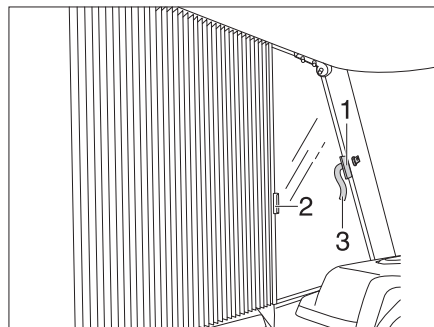


Bild 89 faltverdunklung für Fahrer- und Beifahrerfenster

- Schließen:**
- Den Klettverschluss der Sicherungsschlaufen (Bild 89,3) auf beiden Seiten öffnen.
  - Die faltverdunklung nacheinander an den Griffen (Bild 89,1 und 2) fassen und vorsichtig zusammen ziehen, bis der Magnetverschluss die faltverdunklung geschlossen hält.
- Öffnen:**
- Die faltverdunklungen an den Griffen (Bild 89,1 und 2) vorsichtig zurückschieben.
  - Die faltverdunklung mit dem Klettverschluss der Sicherungsschlaufe (Bild 89,3) sichern.

# 7

## Wohnen

### 7.5.13 Raffrollos



- ▷ Die Raffrollos bestehen aus dünnem Gewebe. Bei der Bedienung vorsichtig an den Kordeln ziehen und keine große Kraft anwenden.

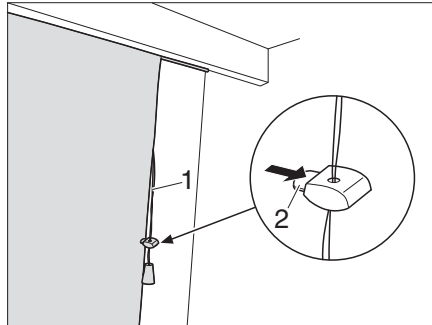


Bild 90 Raffrollo

Modellabhängig ist das Fahrzeug mit Raffrollos ausgestattet.

- Rollo raffeln:*
- Kordel (Bild 90,1) nach unten ziehen. Das Rollo wird von den Bändern nach oben gezogen und gerafft.
  - Klemme (Bild 90,2) am Halter drücken und Halter in gewünschte Stellung schieben.

- Rollo herunterlassen:*
- Klemme (Bild 90,2) am Halter drücken.
  - Der Raffrollo fährt nach unten.

### 7.5.14 Absturzsicherungsstange im Fenster

Die Absturzsicherungsstange wird am Fenster befestigt und dient als Herausfallschutz für Kleinkinder. Zur Bedienung des Fensters oder des Rollos kann die Absturzsicherungsstange entnommen werden.

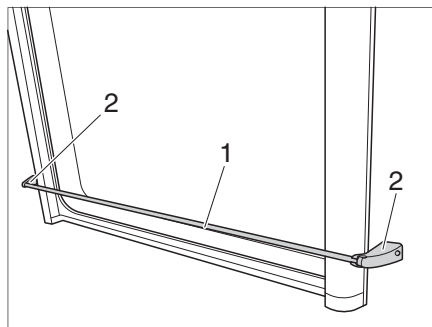


Bild 91 Absturzsicherungsstange

- Absturzsicherungsstange abnehmen*
- Absturzsicherungsstange (Bild 91,1) in der Nähe der beiden Halterungen (Bild 91,2) fassen und nach vorne abziehen.
- Absturzsicherungsstange einsetzen*
- Absturzsicherungsstange (Bild 91,1) in die beiden Halterungen (Bild 91,2) einclippen.

# 7

## Wohnen

### 7.6 Dachhauben

Je nach Modell sind im Fahrzeug Dachhauben mit oder ohne Zwangslüftung eingebaut. Wenn eine Dachhaube ohne Zwangslüftung eingebaut ist, erfolgt die Zwangslüftung über Pilzdachlüfter.



- ▶ Die Lüftungsöffnungen der Zwangslüftungen stets offen halten. Zwangslüftungen niemals abdecken, z. B. mit einer Wintermatte, oder zustellen. Zwangslüftungen von Schnee und Laub freihalten.



- ▷ Die Dachhauben sind mit Verdunklungsrollo oder faltverdunklung und mit Insektenschutzrollo oder faltbarem Insektenschutz ausgestattet. Verdunklungsrollo und Insektenschutzrollo schnappen nach Lösen der Verriegelung durch Zugkraft selbstständig in die Ausgangsstellung zurück. Um die Zugmechanik nicht zu beschädigen, das Verdunklungsrollo oder Insektenschutzrollo festhalten und langsam in die Ausgangsstellung zurückführen. Die faltverdunklung und der faltbare Insektenschutz bestehen aus dünnem Gewebe. Um die faltverdunklung oder den Insektenschutz nicht zu beschädigen, die faltverdunklung oder den Insektenschutz vorsichtig am Griff in die Ausgangsstellung zurückführen.
- ▷ **Rollos nicht über einen längeren Zeitraum geschlossen halten, da sonst mit erhöhter Materialermüdung zu rechnen ist.**
- ▷ **Wenn das Verdunklungsrollo bzw. die faltverdunklung vollständig geschlossen ist, kann es bei starker Sonneneinstrahlung zu einem Hitze-  
stau zwischen dem Verdunklungsrollo/der faltverdunklung und der Dachhaube kommen. Die Dachhaube kann beschädigt werden. Deshalb bei starker Sonneneinstrahlung das Verdunklungsrollo/die faltverdunklung nur zu 2/3 schließen. Die Dachhaube leicht öffnen oder in Lüftungsstellung bringen.**
- ▷ Je nach Witterung die Dachhauben so weit schließen, dass keine Feuchtigkeit eindringen kann.
- ▷ Die Dachhauben nicht betreten.
- ▷ Vor Fahrtbeginn die Dachhauben schließen.
- ▷ Vor Fahrtbeginn die Verriegelung der Dachhauben prüfen.
- ▷ Vor Fahrtbeginn die Verdunklungsrollos bzw. die faltverdunklungen öffnen.
- ▷ **Die Dichtungen der Dachhauben mindestens 2 x jährlich mit Talkum einreiben.**



- ▷ **Beim Verlassen des Fahrzeugs die Dachhauben schließen.**



# 7

## Wohnen

### 7.6.1 Dachhaube mit Schnappverschluss

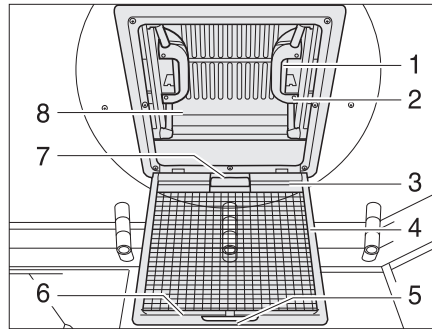


Bild 92 Dachhaube mit Schnappverschluss

Die Dachhaube kann ein- oder beidseitig hochgestellt werden. Je nach Ausführung ist die Dachhaube mit einem Verdunklungsrollo ausgestattet.

- Öffnen:**
- Am Griff (Bild 92,5) ziehen.
  - Insektenschutz (Bild 92,4) nach unten klappen.
  - Schnappverschluss (Bild 92,1) zur Innenseite der Dachhaube (Bild 92,8) drücken. Gleichzeitig mit dem Griff (Bild 92,2) die Dachhaube nach oben drücken.
  - Insektenschutz (Bild 92,4) nach oben schwenken, bis er einrastet.

- Schließen:**
- Am Griff (Bild 92,5) ziehen.
  - Insektenschutz (Bild 92,4) nach unten klappen.
  - An beiden Griffen (Bild 92,2) die Dachhaube (Bild 92,8) kräftig nach unten ziehen, bis beide Schnappverschlüsse (Bild 92,1) eingerastet sind.
  - Insektenschutz (Bild 92,4) nach oben schwenken, bis er einrastet.

**Verdunklungsrollo** Um das Verdunklungsrollo zu schließen und zu öffnen:

- Schließen:**
- Verdunklungsrollo am Griff (Bild 92,7) ziehen und Hakenleiste (Bild 92,3) in die Halteleiste (Bild 92,6) am Insektenschutz einhängen.
- Öffnen:**
- Hakenleiste (Bild 92,3) von der Halteleiste (Bild 92,6) lösen und Verdunklungsrollo langsam zurückführen.

# 7

## Wohnen

### 7.6.2 Heki-Dachhaube (mini und midi)

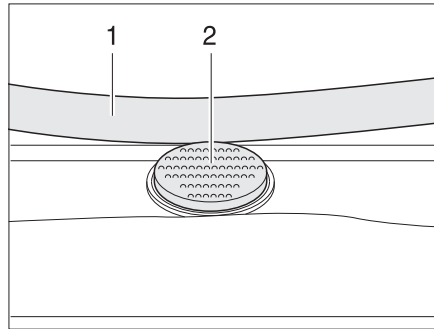


Bild 93 Sicherungsknopf an der Heki-Dachhaube

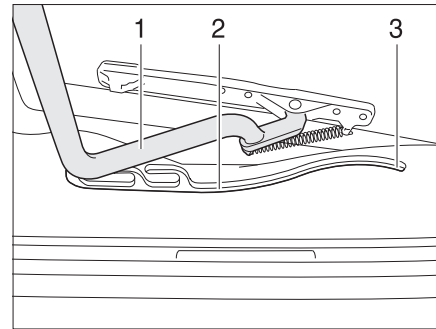


Bild 94 Heki-Dachhaube, Führung

Die Heki-Dachhaube wird einseitig ausgestellt.

- Öffnen:**
- Den Sicherungsknopf (Bild 93,2) drücken und den Bügel (Bild 93,1) mit beiden Händen nach unten ziehen.
  - Den Bügel (Bild 94,1) in den Führungen (Bild 94,2) bis in die hinterste Position (Bild 94,3) ziehen.

- Schließen:**
- Den Bügel (Bild 94,1) mit beiden Händen leicht nach oben drücken.
  - Den Bügel in den Führungen zurückschieben.
  - Den Bügel mit beiden Händen nach oben drücken, bis der Bügel oberhalb des Sicherungsknopfes (Bild 93,2) liegt.

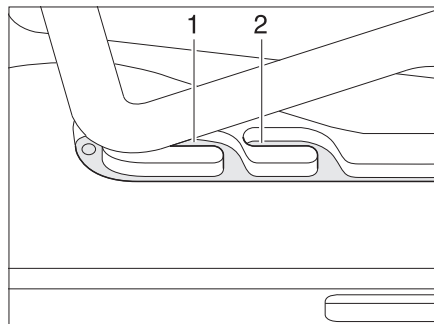


Bild 95 Heki-Dachhaube in Lüftungsstellung

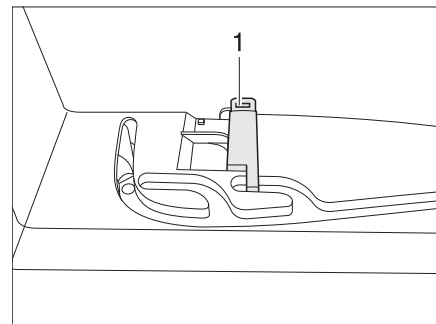


Bild 96 Verriegelung Lüftungsstellung

#### Lüftungsstellung

Die Heki-Dachhaube kann in zwei Lüftungsstellungen gebracht werden: Schlechtwetterstellung (Bild 95,1) und Mittelstellung (Bild 95,2). Je nach Modell kann die Dachhaube in der Mittelstellung mit dem Riegel (Bild 96,1) verriegelt werden.

- Den Sicherungsknopf (Bild 93,2) drücken und den Bügel (Bild 93,1) mit beiden Händen nach unten ziehen.
- Den Bügel in den Führungen (Bild 94,2) bis zur gewünschten Stellung ziehen.
- Den Bügel leicht nach oben drücken und in die gewählte Führung (Bild 95,1 oder 2) schieben und ggf. verriegeln.

#### Faltverdunklung

Um die Faltverdunklung zu schließen und zu öffnen:

- Schließen:**
- Die Faltverdunklung am Griff ausziehen und an gewünschter Position loslassen. Die Faltverdunklung bleibt in dieser Position stehen.

## 7

# Wohnen

**Öffnen:** ■ Die faltverdunklung am Griff langsam in Ausgangsstellung schieben.

**Insektenschutz** Um den Insektenschutz zu schließen und zu öffnen:

**Schließen:** ■ Den Insektenschutz am Griff zum gegenüberliegenden Griff der faltverdunklung ziehen.

**Öffnen:** ■ Den Griff am Insektenschutz hinten drücken. Die Arretierung wird gelöst.  
■ Den Insektenschutz am Griff langsam zurückführen.

### 7.6.3 Kurbelhub-Dachhaube

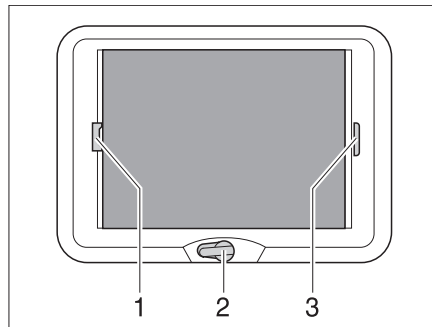


Bild 97 Kurbelhub-Dachhaube

Die Kurbelhub-Dachhaube kann mit der Handkurbel geöffnet werden.

**Öffnen:** ■ Die Handkurbel (Bild 97,2) drehen, bis Widerstand spürbar ist (max. Öffnungswinkel 70°).

**Schließen:** ■ Die Handkurbel drehen, bis die Kurbelhub-Dachhaube geschlossen ist. Nach weiteren zwei bis drei Umdrehungen kann die Kurbelhub-Dachhaube verriegelt werden.  
■ Die Verriegelung prüfen. Dazu mit der Hand gegen das Acrylglas drücken.

**Faltverdunklung** Die faltverdunklung kann beliebig weit geschlossen werden. Wenn die faltverdunklung mit dem Insektenschutz verriegelt ist, wird beim Schließen der faltverdunklung der Insektenschutz mitgeführt.

**Schließen:** ■ Die faltverdunklung am Griff (Bild 97,3) ziehen und an der gewünschten Position loslassen. Die faltverdunklung bleibt in dieser Position stehen.

**Öffnen:** ■ Die faltverdunklung am Griff langsam in Ausgangsstellung schieben.

**Insektenschutz** Wenn der Insektenschutz mit der faltverdunklung verriegelt ist, wird beim Schließen des Insektenschutzes die faltverdunklung mitgeführt.

**Schließen:** ■ Den Insektenschutz am Griff (Bild 97,1) zum gegenüberliegenden Griff der faltverdunklung (Bild 97,3) ziehen und einrasten lassen.

**Öffnen:** ■ Den Griff des Insektenschutzes (Bild 97,1) hinten nach oben drücken und den Insektenschutz an der faltverdunklung (Bild 97,3) aushängen.  
■ Den Insektenschutz am Griff langsam in Ausgangsstellung schieben.

# 7

## Wohnen

### 7.7 Sitze drehen



- ▶ Vor Fahrtbeginn alle drehbaren Sitze in Fahrtrichtung drehen und arretieren. Während der Fahrt müssen die drehbaren Sitze in Fahrtrichtung arretiert bleiben.



- ▷ Das Einstellen der Sitzposition und der Armlehnen ist in Kapitel 5 beschrieben.
- ▷ Die Sitze vor dem Drehen ganz nach unten fahren. Die Sitze lassen sich sonst nicht drehen.

Der Hebel zum Drehen des Sitzes befindet sich je nach Modell vorn oder seitlich am Sitz.

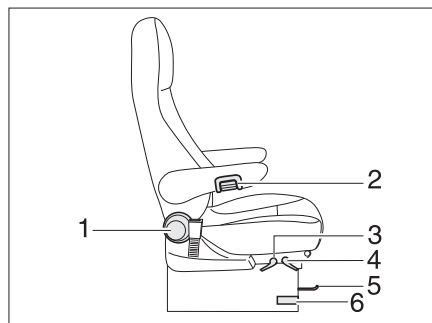


Bild 98 Fahrer- und Beifahrersitz

- Drehen:*
- Am Fahrersitz/Beifahrersitz beide Armlehnen nach oben stellen.
  - Den Fahrersitz/Beifahrersitz nach hinten oder in Mittelstellung schieben.
  - Den Hebel zum Drehen des Sitzes (Bild 98,6) drücken oder ziehen. Der Sitz wird aus der Arretierung gelöst.

Die Drehrichtung ist beliebig. Eine Arretierung der Sitze ist nur in Fahrtrichtung möglich.

## 7 Wohnen

### 7.8 Tische

#### 7.8.1 Hängetisch mit Gelenkstützfuß



- ▷ Je nach Modell werden unterschiedliche Tischplattenverlängerungen und Gelenkstützfüße verwendet. Der Tisch kann daher von der hier dargestellten Form abweichen. Das Prinzip des Umbaus ist aber bei allen Tischen gleich.

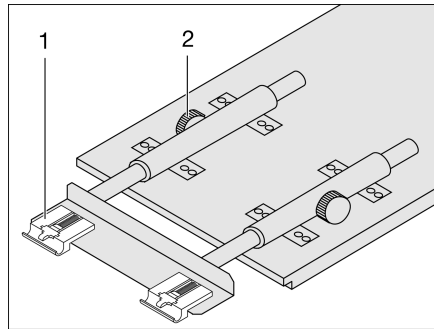


Bild 99 Hängetisch vergrößern

Die Ablagefläche des Hängetisches kann durch Einlegen einer Tischplattenverlängerung vergrößert werden.

*Vergrößern:*

- Die Rändelschrauben (Bild 99,2) lösen.
- Die Tischplatte vorn leicht anheben und bis zum Anschlag herausziehen. Die Tischverlängerung (Bild 99,1) ist ganz ausgezogen.
- Den Tisch abstellen.
- Die Tischplattenverlängerung in die Tischverlängerung einlegen.
- Die Tischplatte vorn leicht anheben und bis zum Anschlag zurückschieben.
- Die Rändelschrauben festziehen.

*Verkleinern:*

- Die Rändelschrauben (Bild 99,2) lösen.
- Die Tischplatte vorn leicht anheben und herausziehen.
- Die Tischplattenverlängerung abnehmen und sicher verstauen.
- Die Tischplatte vorn leicht anheben und bis zum Anschlag zurückschieben. Die Tischverlängerung (Bild 99,1) ist ganz eingeschoben.
- Den Tisch abstellen.
- Die Rändelschrauben festziehen.

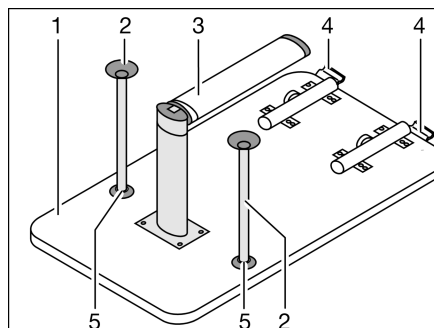


Bild 100 Bettunterbau

Der Tisch kann durch den Gelenkstützfuß als Bettunterbau benutzt werden.

# 7

## Wohnen

*Umbau zum Bettunterbau:*

- Die Tischplatte (Bild 100,1) vorn ca. 45° anheben.
- Den unteren Teil des Gelenkstützfußes (Bild 100,3) um 90° umklappen. Dazu je nach Modell den unteren Teil des Gelenkstützfußes nach unten ziehen oder den Entriegelungsknopf drücken.
- An der Verriegelung (Bild 100,4) den Entriegelungsknopf drücken.
- Die Tischplatte ca. 45° nach oben schwenken und den Tisch aus der Halteleiste nehmen.
- Je nach Modell die beiden zusätzlichen Stützfüße (Bild 100,2) in die Aufnahmen (Bild 100,5) an der Unterseite der Tischplatte stecken.
- Den Tisch in die untere Halteleiste einsetzen und verriegeln.

### 7.8.2 Hängetisch (Barsitzgruppe)

Die Ablagefläche des Hängetisches lässt sich durch Herausziehen einer Tischplattenverlängerung vergrößern.

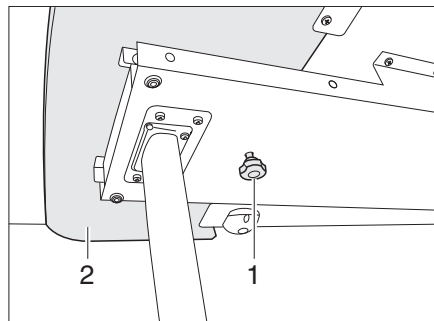


Bild 101 Verriegelung der Tischplattenverlängerung

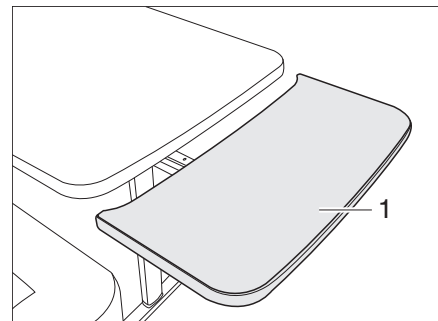


Bild 102 Tischplattenverlängerung

*Vergrößern:*

- Rändelschraube (Bild 101,1) lösen.
- Tischplattenverlängerung (Bild 101,2) bis zum Anschlag herausziehen (Bild 102).
- Tischplattenverlängerung (Bild 102,1) in einem Bogen nach oben führen. Die Tischplattenverlängerung liegt bündig an der Tischplatte an.

*Verkleinern:*

- Tischplattenverlängerung (Bild 102,1) bis zum Anschlag von der Tischplatte wegziehen und gegen den Widerstand der Haltefedern nach unten drücken. Die Tischplattenverlängerung fährt in einem Bogen nach unten (Bild 102).
- Tischplattenverlängerung bis zum Anschlag hineinschieben.
- Rändelschraube (Bild 101,1) festziehen.

Der Tisch kann durch den Gelenkstützfuß als Bettunterbau benutzt werden.

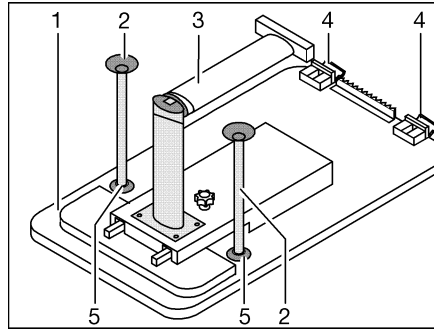


Bild 103 Bettunterbau

*Umbau zum Bettunterbau:*

- Tischplatte (Bild 103,1) vorn leicht anheben.
- Tischfuß (Bild 103,3) am Gelenk entriegeln und einklappen.
- Tischplatte ca. 45° nach oben schwenken und Halterungen (Bild 103,4) aus der oberen Halteschiene aushängen.
- Je nach Modell die beiden zusätzlichen Stützfüße (Bild 103,2) in die Aufnahmen (Bild 103,5) an der Unterseite der Tischplatte stecken.
- Hängetisch in die untere Halteschiene einhängen und auf dem Tischfußgelenk abstellen.

### 7.8.3 Fester Tisch (Tischplatte verschiebbar)

Die Tischplatte des festen Tisches kann in der Längsrichtung und in der Querrichtung verschoben werden.

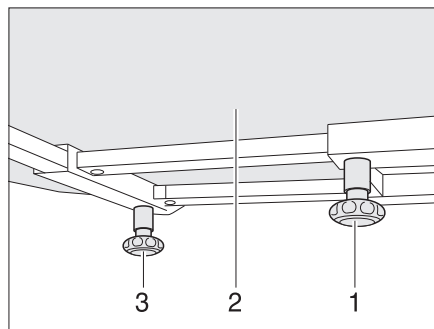


Bild 104 Fester Tisch

*In Längsrichtung verschieben:*

- Rändelschraube (Bild 104,1) lösen.
- Tischplatte (Bild 104,2) in die gewünschte Position verschieben.
- Rändelschraube wieder festdrehen.

*In Querrichtung verschieben:*

- Rändelschraube (Bild 104,3) lösen.
- Tischplatte (Bild 104,2) in die gewünschte Position verschieben.
- Rändelschraube wieder festdrehen.

Der feste Tisch kann nicht als Bettunterbau benutzt werden.

# 7

## Wohnen

### 7.8.4 Einsäulentisch (Tischplatte verschiebbar)

Die Tischplatte des Einsäulentischs kann in der Querrichtung und Längsrichtung verschoben werden.

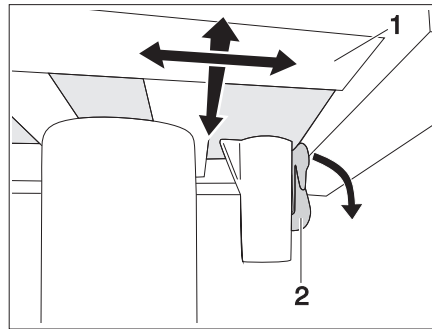


Bild 105 Arretierung Einsäulentisch (verriegelt)

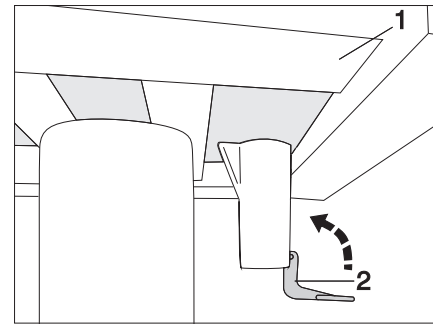


Bild 106 Arretierung Einsäulentisch (entriegelt)

*Tischplatte verschieben:*

- Arretierhebel (Bild 105,2) nach unten drücken.
- Tischplatte (Bild 105,1) in die gewünschte Position verschieben.
- Arretierhebel (Bild 105,2) wieder nach oben drücken.



# 7

## Wohnen

### 7.8.5 Tisch absenkbar in Rundsitzgruppe

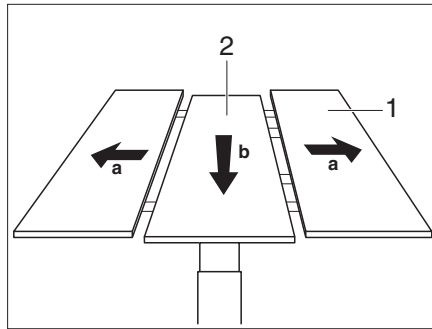


Bild 107 Mittelteil hoch fahren

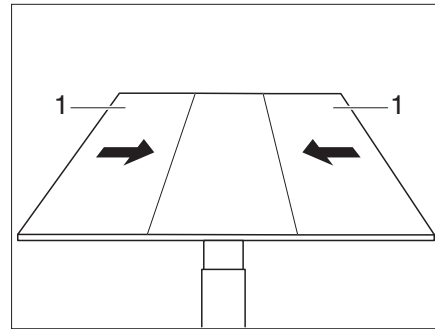


Bild 108 Seitenteile auf Mittelteil schieben

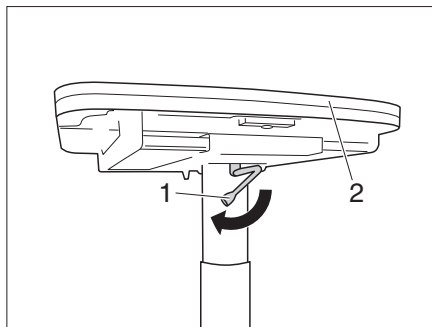


Bild 109 Tisch absenken

#### Vergrößern:

- Die Außenteile (Bild 107,1) des Tisches auseinander ziehen.
- Das Mittelteil (Bild 107,2) des Tisches kräftig nach unten drücken. Das Mittelteil wird mit Federkraft nach oben gedrückt.
- Die Außenteile (Bild 108,1) des Tisches auf das Mittelteil schieben.

#### Verkleinern:

- Die Außenteile (Bild 107,1) des Tisches auseinander ziehen.
- Das Mittelteil (Bild 107,2) des Tisches kräftig nach unten drücken. Das Mittelteil rastet in der unteren Stellung ein.
- Die Außenteile des Tisches zusammenschieben.

#### Absenken

- Tisch verkleinern (siehe oben).
- Den Verriegelungshebel (Bild 109,1) nach links schwenken. Die Verriegelung ist offen.
- Die Tischplatte (Bild 109,2) in der Mitte nach unten drücken und gedrückt halten.
- Den Verriegelungshebel (Bild 109,2) nach rechts schwenken. Der Hubtisch ist verriegelt.

# 7

## Wohnen

### 7.8.6 2-Säulentisch absenkbar in Rundsitzgruppe

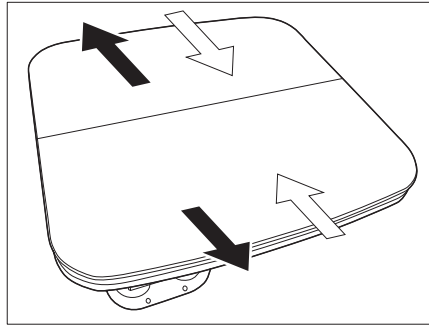


Bild 110 Außenteile auseinander ziehen

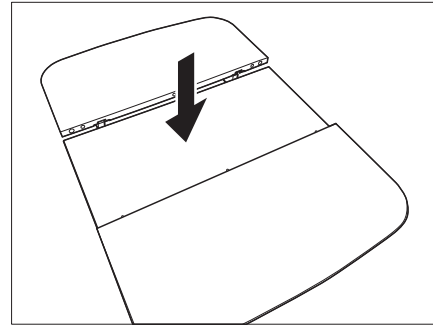


Bild 111 Mittelteil absenken

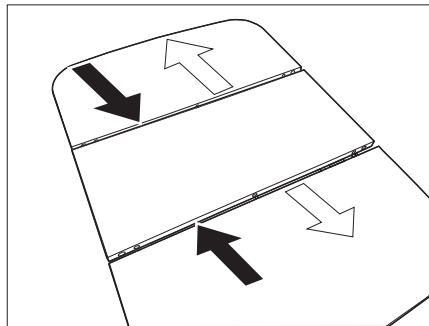


Bild 112 Tisch absenken

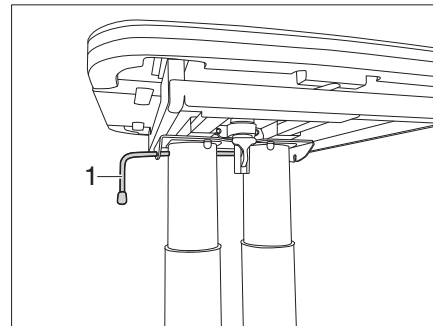


Bild 113 Tisch verriegeln

#### Vergrößern:

- Die Außenteile des Tisches auseinander ziehen (Bild 110 - schwarze Pfeile).
- Das Mittelteil des Tisches kräftig nach unten drücken. Das Mittelteil wird mit Federkraft nach oben gedrückt.
- Die Außenteile des Tisches auf das Mittelteil schieben (Bild 112 - schwarze Pfeile).

#### Verkleinern:

- Die Außenteile des Tisches auseinander ziehen (Bild 112 - weiße Pfeile).
- Das Mittelteil des Tisches kräftig nach unten drücken. Das Mittelteil rastet in der unteren Stellung ein (Bild 111).
- Die Außenteile des Tisches zusammenschieben (Bild 110 - weiße Pfeile).

#### Absenken

- Tisch verkleinern (siehe oben).
- Den Verriegelungshebel (Bild 113,1) nach links schwenken. Die Verriegelung ist offen.
- Die Tischplatte in der Mitte nach unten drücken und gedrückt halten.
- Den Verriegelungshebel (Bild 113,1) nach rechts schwenken. Der Hubtisch ist verriegelt.

# 7

## Wohnen

### 7.8.7 2-Säulen-Klapptisch, absenkbar

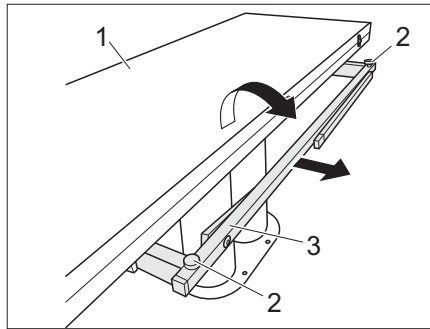


Bild 114 Tisch vergrößern

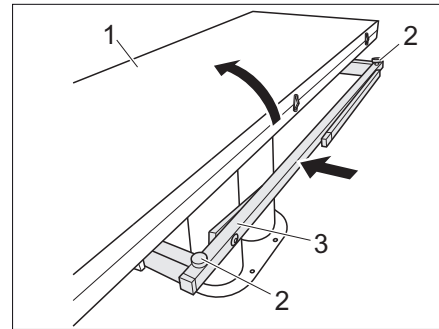


Bild 115 Tisch verkleinern

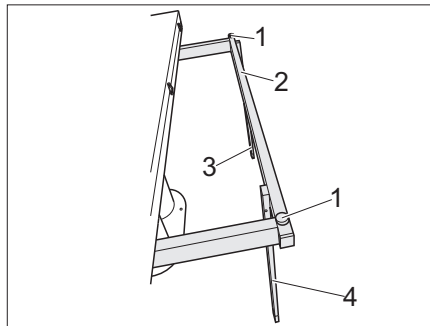


Bild 116 Abstützungen senkrecht stellen

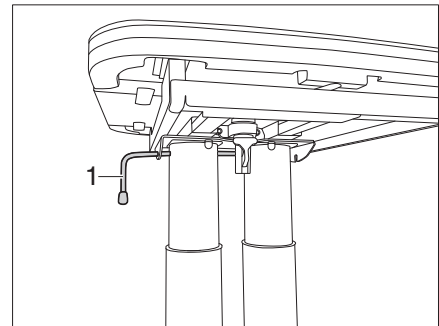


Bild 117 Tisch verriegeln

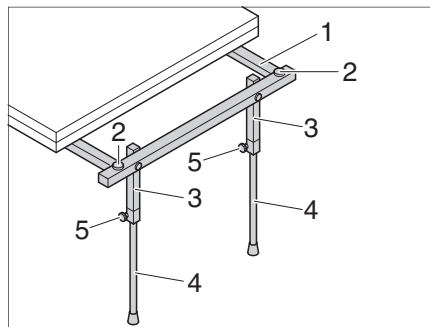


Bild 118 Teleskopstützen (nur Just Go)

- Vergrößern:**
- Tischunterbau (Bild 114,3) herausziehen.
  - Tischhälfte (Bild 114,1) ausklappen.
  - Gewünschte Höhe der Tischplatte mit den zwei Einstellschrauben (Bild 114,2) einstellen.
  - Den Verriegelungshebel (Bild 117,1) nach rechts schwenken. Der Hubtisch ist verriegelt.
- Verkleinern:**
- Verriegelungshebel (Bild 117,1) lösen.
  - Tischhälfte (Bild 115,1) einklappen.
  - Zwei Einstellschrauben (Bild 115,2) eindrehen.
  - Tischunterbau (Bild 115,3) einschieben.
- Absenken:**
- Tisch verkleinern (siehe oben).
  - Den Verriegelungshebel (Bild 117,1) nach links schwenken. Die Verriegelung ist offen.
  - Die Tischplatte in der Mitte nach unten drücken und gedrückt halten.

- Den Verriegelungshebel (Bild 117,1) nach rechts schwenken. Der Hubtisch ist verriegelt.
- Tischunterbau (Bild 116,2) herausziehen.
- Abstützungen (Bild 116,3 und 4) senkrecht stellen.
- Gewünschte Höhe der Tischplatte mit den zwei Einstellschrauben (Bild 116,1) einstellen.

*Absenken mit Teleskopstützen (nur Just Go):*

- Tisch verkleinern (siehe oben).
- Hubtisch absenken und verriegeln (siehe oben).
- Tischunterbau (Bild 118,1) herausziehen.
- Abstützungen (Bild 118,3) senkrecht stellen.
- Zwei Sterngriffschrauben (Bild 118,5) öffnen und Teleskopstützen (Bild 118,4) auf gewünschte Höhe ausfahren.
- Zwei Sterngriffschrauben (Bild 118,5) anziehen.
- Gewünschte Höhe der Tischplatte mit den zwei Einstellschrauben (Bild 118,2) einstellen.

### 7.8.8 2-Säulen-Klapptisch, absenkbar bei Mittelhubbett

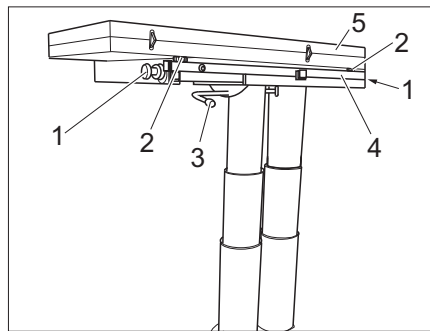


Bild 119 Tisch vergrößern

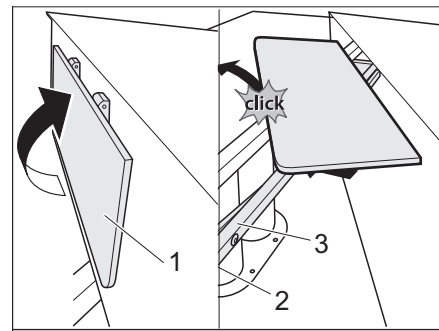


Bild 120 Abstützkante aufstellen

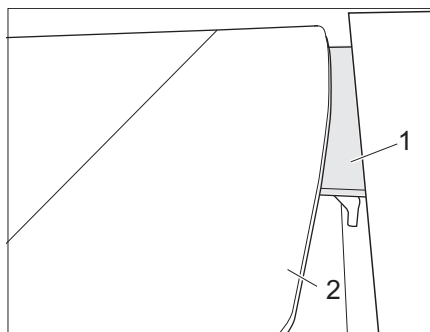


Bild 121 Tisch absenken auf Abstützkante

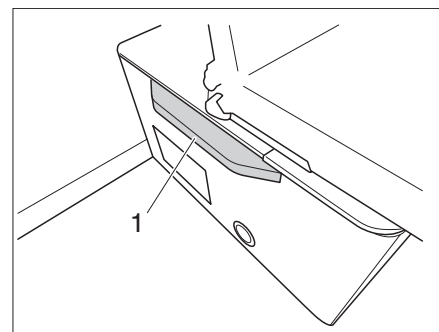


Bild 122 Tisch absenken auf Verbreiterung

*Vergrößern:*

- Rändelschrauben (Bild 119,1) an beiden Seiten lösen.
- Verriegelungshebel (Bild 119,3) nach links schwenken. Der Hubtisch ist entriegelt.
- Tischunterbau (Bild 119,4) herausziehen.
- Tischhälfte (Bild 119,5) ausklappen.

## 7

# Wohnen

- Gewünschte Höhe der Tischplatte mit den zwei Einstellschrauben (Bild 119,2) einstellen.
- Verriegelungshebel (Bild 119,3) nach rechts schwenken. Der Hubtisch ist verriegelt.

### *Verkleinern:*

- Verriegelungshebel (Bild 119,3) lösen.
- Tischhälfte (Bild 119,5) einklappen.
- Zwei Einstellschrauben (Bild 119,2) eindrehen.
- Tischunterbau (Bild 119,4) einschieben.
- Den Verriegelungshebel (Bild 119,3) nach rechts schwenken. Der Hubtisch ist verriegelt.
- Rändelschrauben (Bild 119,1) an beiden Seiten festziehen.

### *Absenken zum Betteneumbau*

- Tisch verkleinern (siehe oben).
- Den Verriegelungshebel (Bild 119,3) nach links schwenken. Die Verriegelung ist offen.
- Die Tischplatte in der Mitte nach unten drücken.
- Tischunterbau (Bild 119,4) herausziehen.
- Ggf. die Einstellschrauben (Bild 119,2) eindrehen.
- Den Verriegelungshebel (Bild 119,3) nach rechts schwenken. Der Hubtisch ist verriegelt.
- Abstützkante (Bild 120,1) entriegeln und nach oben schwenken, bis sie einrastet.
- Tischplatte (Bild 121,2) nach unten auf die Abstützkante (Bild 121,1) schwenken oder auf der dafür vorgesehenen Verbreiterung (Bild 122,1) aufliegen lassen.

# 7

## Wohnen

### 7.8.9 Klapptisch, absenkbar und starr

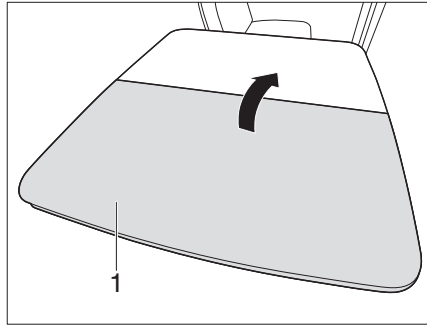


Bild 123 Klapptisch einklappen

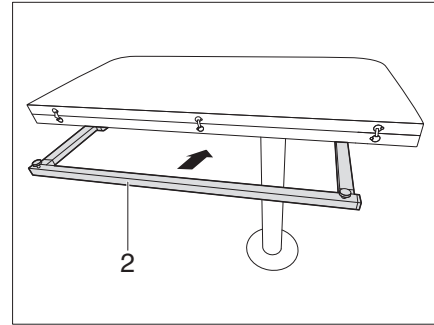


Bild 124 Klapptischunterbau einschieben

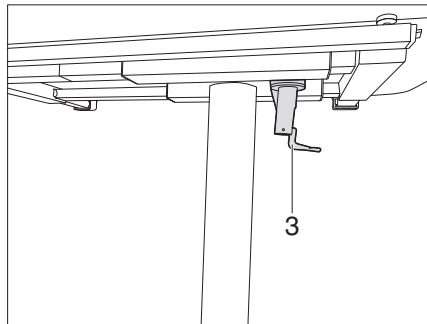


Bild 125 Klapptisch verriegeln

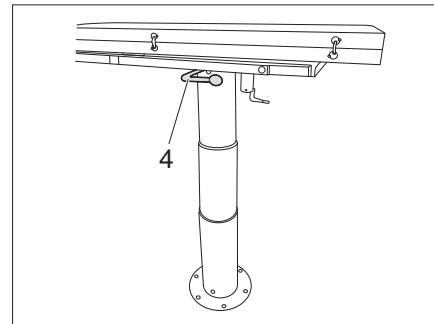


Bild 126 Klapptisch, absenkbar

Der Klapptisch kann abgesenkt als Bettunterbau benutzt werden.

*Umbau zum Bettunterbau:*

- Tischhälfte (Bild 123,1) einklappen.
- Tischunterbau (Bild 124,2) einschieben.
- Den Verriegelungshebel (Bild 125,3) nach rechts schwenken. Der Hubtisch ist verriegelt und kann nicht mehr verschoben werden.
- Hebel (Bild 126,4) für Tischabsenkung lösen und Tisch nach unten drücken.

# 7

## Wohnen

### 7.9 Zentralverriegelung Küchenbedienzeile

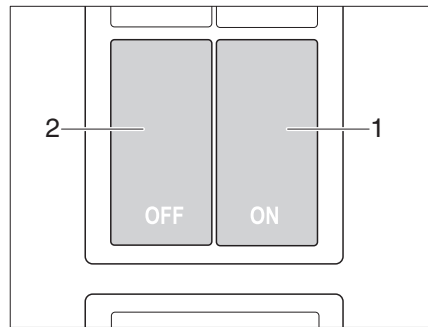


Bild 127 Schalter für Zentralverriegelung der Küchenbedienzeile

Die Küchenbedienzeile ist mit einer Zentralverriegelung ausgestattet. Die Klappen und Schubfächer des Küchenblocks lassen sich über den Schalter (Bild 127) manuell verriegeln und entriegeln.

Siehe auch Kapitel 4.10.

- Verriegeln* ■ Schalter ON (Bild 127,1) drücken. Klappen und Schubfächer des Küchenblocks sind verriegelt.
- Entriegeln* ■ Schalter OFF (Bild 127,2) drücken. Klappen und Schubfächer des Küchenblocks sind entriegelt.

# 7

## Wohnen

### 7.9.1 Notentriegelung der Küchenschubläden (Modell Alpa)

Bei einem Stromausfall können die Küchenschubläden manuell entriegelt werden.

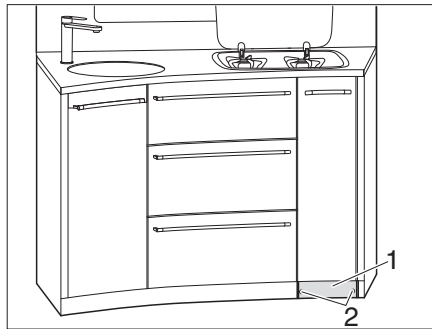


Bild 128 Sockel abschrauben

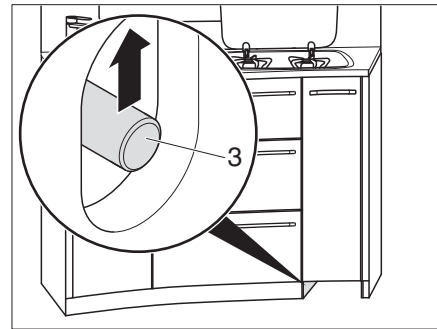


Bild 129 Küchenschubladen entriegeln

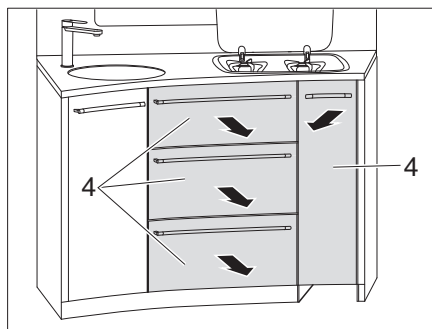


Bild 130 Küchenschubladen herausnehmen

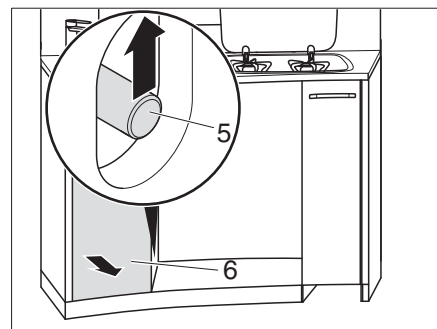


Bild 131 Hohe Küchenschublade entriegeln

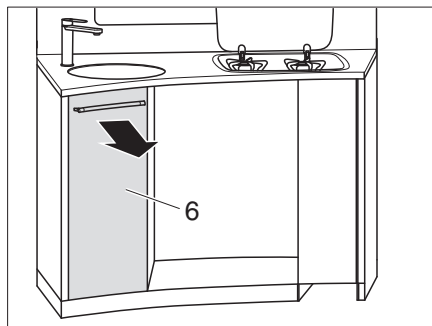


Bild 132 Hohe Küchenschublade herausnehmen

*Sockel abschrauben:*

- 2 Schrauben (Bild 128,2) am Sockel (Bild 128,1) abschrauben.
- Sockel (Bild 128,1) abnehmen.

*Küchenschubladen herausnehmen:*

- Schubstange (Bild 129,3) nach oben schieben.
- Küchenschubladen (Bild 130,4) herausnehmen.
- Durch die Öffnung greifen und Schubstange (Bild 131,5) nach oben schieben.
- Hohe Küchenschublade (Bild 132,6) herausnehmen.



# 7

## Wohnen

### 7.9.2 Notentriegelung der Küchenschubladen (Modell Globetrotter)

Bei einem Stromausfall können die Küchenschubladen manuell entriegelt werden.

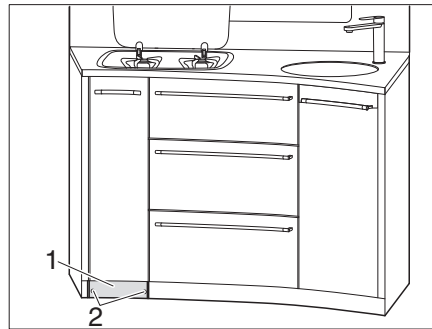


Bild 133 Sockel abschrauben

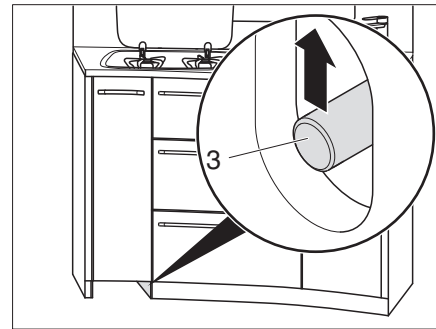


Bild 134 Küchenschubladen entriegeln

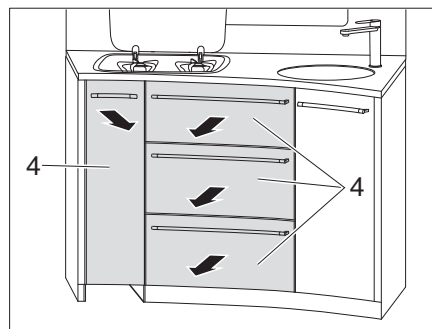


Bild 135 Küchenschubladen herausnehmen

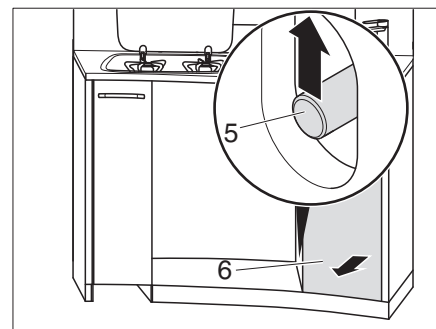


Bild 136 Hohe Küchenschublade entriegeln

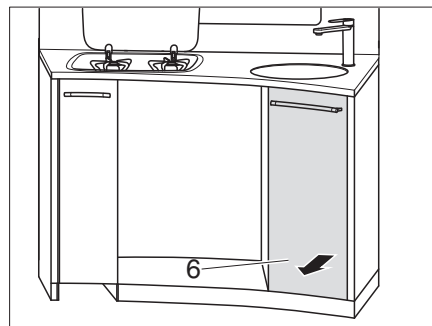


Bild 137 Hohe Küchenschublade herausnehmen

*Sockel abschrauben:*

- 2 Schrauben (Bild 133,2) am Sockel (Bild 133,1) abschrauben.
- Sockel (Bild 133,1) abnehmen.

*Küchenschubladen herausnehmen:*

- Schubstange (Bild 134,3) nach oben schieben.
- Küchenschubladen (Bild 135,4) herausnehmen.
- Durch die Öffnung greifen und Schubstange (Bild 136,5) nach oben schieben.
- Hohe Küchenschublade (Bild 137,6) herausnehmen.

# 7

## Wohnen

### 7.10 Fernsehgerät



- ▶ Vor Fahrtbeginn das Fernsehgerät von der Auflage entfernen und sicher verstauen.
- ▶ Vor Fahrtbeginn den Flachbildschirm und die Bildschirmhalterung in die Grundposition bringen und sichern. Falls die Bildschirmhalterung in einen TV-Schrank eingebaut ist: TV-Schrank schließen.
- ▶ Vor jeder Fahrt prüfen, ob sich die Antenne in Parkposition befindet. Unfallgefahr!

#### Flachbildschirm im TV-Schrank

Der Flachbildschirm ist im TV-Schrank an einem Auszug befestigt.

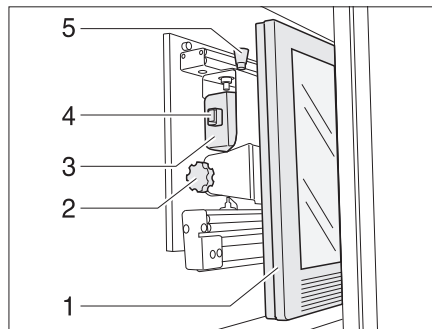


Bild 138 TV-Schrank

*Fernsehkonsole nach vorn ziehen:*

- Entriegelungsknopf (Bild 138,5) drücken und Halterung für den Flachbildschirm am Griffstück (Bild 138,4) bis zum Anschlag nach vorn ziehen.

*Fernsehkonsole schwenken:*

- Entriegelungsknopf (Bild 138,1) ziehen und Flachbildschirm (Bild 138,2) in die gewünschte Position schwenken.
- Rändelschraube (Bild 138,3) lösen.
- Gewünschte Neigung des Flachbildschirms einstellen und Rändelschraube wieder festdrehen.

# 7

## Wohnen

### Flachbildschirm mit Gelenkarm

Der Flachbildschirm ist an einem Gelenkarm befestigt. Modellabhängig gibt es verschiedene Ausführungen des Gelenkarms.

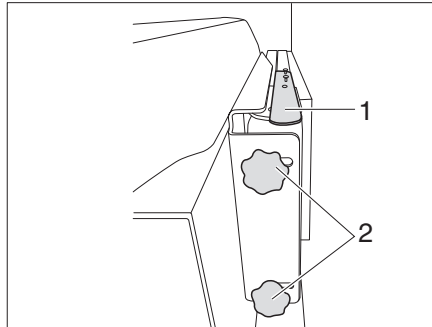


Bild 139 Halterung mit Gelenkarm (Variante 1)

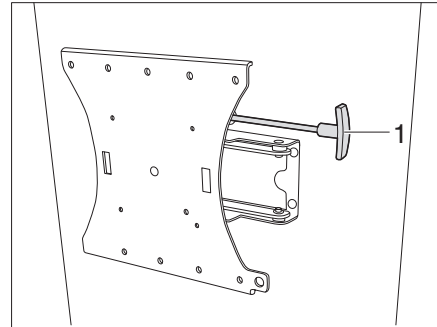


Bild 140 Halterung mit Gelenkarm (Variante 2)

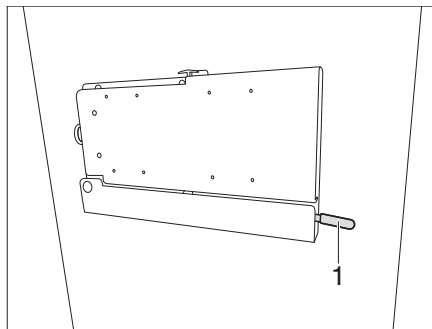


Bild 141 Halterung mit Gelenkarm (Variante 3)

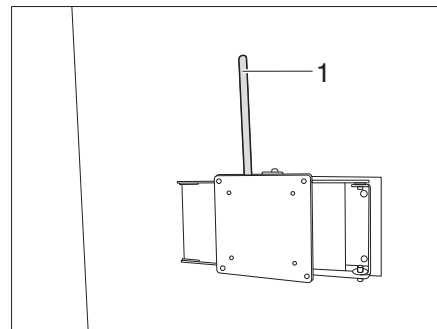


Bild 142 Halterung mit Gelenkarm (Variante 4)

- Variante 1:**
- Hebel (Bild 139,1) nach unten drücken um Flachbildschirm aus Arretierung zu lösen. Hebel loslassen.
  - 2 Rändelschrauben (Bild 139,2) lösen und Flachbildschirm in die gewünschte Position schwenken. Rändelschrauben (Bild 139,2) wieder anziehen.
- Variante 2:**
- Hebel (Bild 140,1) ziehen um Flachbildschirm aus Arretierung zu lösen.
  - Flachbildschirm mit beiden Händen am oberen und unteren Rand fassen und die gewünschte Neigung einstellen.
  - Hebel (Bild 140,1) zur Arretierung wieder einschieben.
- Variante 3:**
- Hebel (Bild 141,1) nach unten drücken.
  - Flachbildschirm mit beiden Händen am oberen und unteren Rand fassen und die gewünschte Position einstellen.
  - Hebel (Bild 141,1) zur Arretierung wieder nach oben schieben.
- Variante 4:**
- Am Hebel (Bild 142,1) ziehen.
  - Flachbildschirm mit beiden Händen am oberen und unteren Rand fassen und die gewünschte Position einstellen.
  - Hebel (Bild 142,1) zur Arretierung wieder in Ausgangsstellung zurück schieben.

**Flachbildschirm, absenkbar**

Der Flachbildschirm mit TV-Soundsystem (Bild 143) kann zum Fernsehen in die gewünschte Position nach unten gezogen werden.

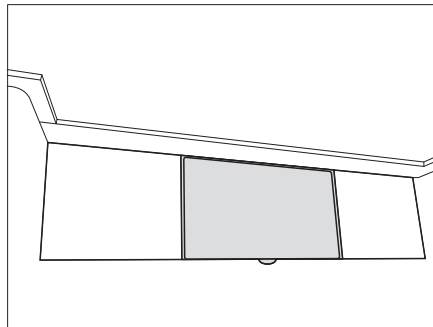


Bild 143 Flachbildschirm in oberer Stellung

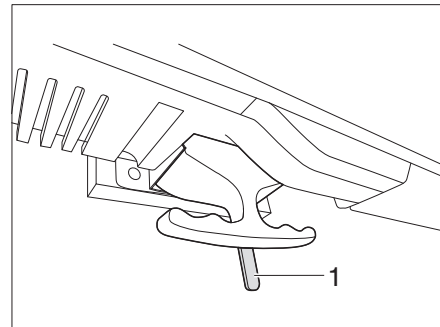


Bild 144 Flachbildschirm Entriegelung

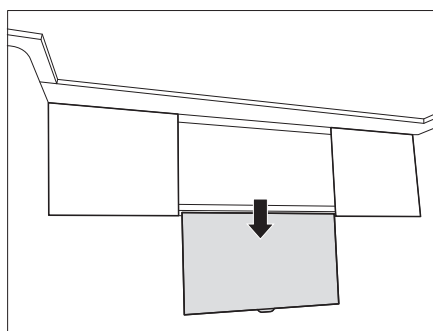


Bild 145 Flachbildschirm in unterer Stellung

*Flachbildschirm absenken*

- Hebel (Bild 144,1) nach links schieben. Die Arretierung ist gelöst.
- Flachbildschirm am Griff nach unten ziehen (Bild 145).
- Hebel (Bild 144,1) in die Mitte schieben. Der Flachbildschirm ist arretiert.

*Flachbildschirm nach oben schieben*

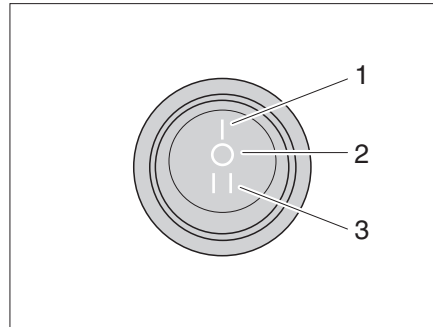
- Hebel (Bild 144,1) nach links schieben. Die Arretierung ist gelöst.
- Flachbildschirm am Griff nach oben drücken.
- Hebel (Bild 144,1) in die Mitte schieben. Der Flachbildschirm ist arretiert.

## 7 Wohnen

### 7.11 Radio im Fahrerhaus

Das Radio wird mit der Zündung des Motors eingeschaltet, wenn der Schalter auf Position 1 (Bild 146,1) gestellt ist. Es wird von der Starterbatterie mit Strom versorgt.

Wenn das Radio bei ausgeschaltetem Motor betrieben werden soll, muss der Schalter auf Position 3 (Bild 146,3) Dauerstrom gestellt werden.



- 1 Position 1 - Stromversorgung durch Starterbatterie
- 2 Position 0 - Aus
- 3 Position 3 - Stromversorgung durch Aufbauatterie

Bild 146 Schalter Stromversorgung

### 7.12 Leuchten



- ▶ Glühlampen und Leuchtenträger können sehr heiß sein.
- ▶ Die Glühlampen und Leuchtenträger vor dem Berühren abkühlen lassen.
- ▶ Wenn die Leuchte eingeschaltet oder noch heiß ist, muss der Sicherheitsabstand zu brennbaren Gegenständen wie Stores oder Vorhängen mindestens 30 cm betragen. Brandgefahr!

Je nach Modell sind die Leuchten mit Halogen-, Leuchtstoff- oder LED-Leuchtmitteln ausgestattet. Für Hinweise zum Wechseln der Leuchtmittel und ggf. der Batterien siehe Kapitel 13.

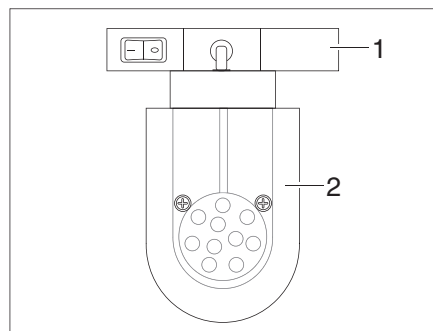


Bild 147 LED-Spotleuchte (Beispiel)

*LED-Spotleuchte versetzen:*

- Halterung (Bild 147,1) fassen und um 90° drehen.
- LED-Spotleuchte (Bild 147,2) aus Schienensystem entnehmen.
- LED-Spotleuchte (Bild 147,2) an gewünschter Position in das Schienensystem einsetzen und um 90° drehen.

# 7

## Wohnen

### 7.13 Lichtschalter



- ▷ Je nach Modell sind die Lichtschalter unterschiedlich angeordnet. Die Lichtschalter befinden sich entweder direkt an der entsprechenden Leuchte oder in deren Leuchtbereich, z. B. in der Nähe der Sitzgruppe.

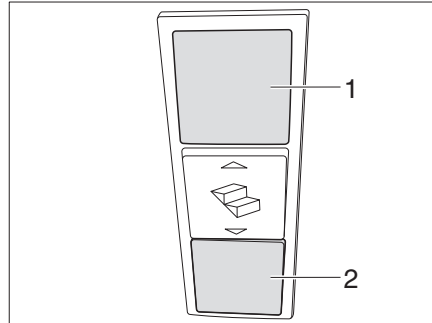


Bild 148 Lichtschalter

Je nach Modell befindet sich im Eingangsbereich unten der Lichtschalter für die Beleuchtung des Einstiegs (Bild 148,1) und der Außenbeleuchtung (Bild 148,2).

### 7.14 Sitzverbreiterung an Gegensitzgruppe

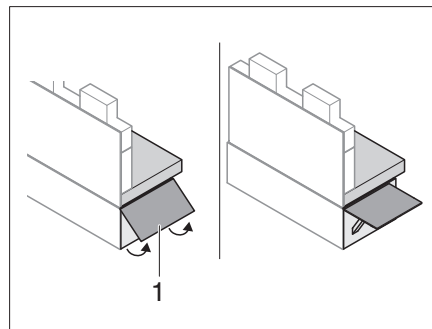


Bild 149 Sitzbankverlängerung herausklappen

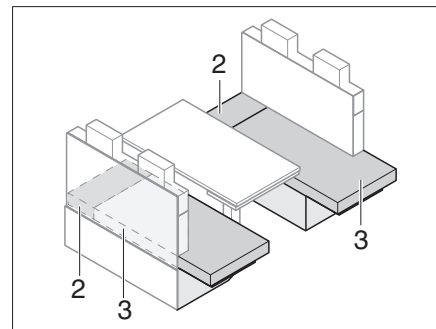


Bild 150 Nach dem Vergrößern

*Sitzgruppe vergrößern:*

- Sitzbankverlängerung (Bild 149,1) nach oben klappen.
- Sitzpolster (Bild 150,3) auf die Sitzbankverlängerung ziehen.
- Zusatzpolster (Bild 150,2) zwischen die Sitzpolster (Bild 150,3) und die Außenwand legen.
- Tisch vergrößern (siehe Abschnitt 7.8).

*Sitzgruppe verkleinern:*

- Tisch verkleinern (siehe Abschnitt 7.9).
- Zusatzpolster (Bild 150,2) entfernen.
- Sitzpolster (Bild 150,3) auf die Sitzbank ziehen.
- Entriegelungslasche einschieben und Sitzbankverlängerung (Bild 149,1) einklappen.

# 7

## Wohnen

### 7.15 Betten



- ▶ Das Hubbett maximal mit 200 kg belasten.
- ▶ Das Hubbett nicht als Gepäckablage benutzen. Nur die für zwei Personen notwendige Bettwäsche darin aufbewahren.
- ▶ Das Hubbett nur benutzen, wenn es ganz nach unten gefahren und das Sicherungsnetz aufgespannt ist.
- ▶ Nachdem das Hubbett seine Position erreicht hat, unbedingt den Schlüssel am Bedienpanel abziehen.
- ▶ Darauf achten, dass sich beim Verfahren des Hubbetts keine Personen auf oder unter dem Hubbett befinden.
- ▶ Darauf achten, dass das Hubbett nur von Erwachsenen oder verantwortlichen Personen betätigt wird.
- ▶ Das Hubbett nur benutzen, wenn das Fahrzeug steht.
- ▶ Bei der Benutzung des Hubbetts mit extremer Vorsicht vorgehen.
- ▶ Darauf achten, dass sich keine Kinder in der Betriebsreichweite des Hubbetts befinden.
- ▶ Kleinkinder nie unbeaufsichtigt im Hubbett lassen.
- ▶ Besonders bei Kleinkindern unter 6 Jahren immer darauf achten, dass sie nicht aus dem Hubbett fallen können.
- ▶ Für Kinder geeignete, separate Kinderbetten oder Reisekinderbetten verwenden.
- ▶ Darauf achten, dass die Absturzsicherungsstange vor dem Fenster montiert ist (siehe Kapitel 7.5.14).
- ▶ Die Leseleuchten an der Unterseite des Hubbettes ausschalten, wenn das Hubbett abgesenkt wird. Brandgefahr!
- ▶ Die Leseleuchten im Hubbett ausschalten, wenn das Hubbett nach oben geschoben wird. Brandgefahr!

# 7

## Wohnen

### 7.15.1 Höhenverstellbares Queensbett



► Vor der Benutzung des Bettes prüfen, ob sich der Sicherungshebel in der gesicherten Position befindet (Bild 154).

Unter dem Bett befindet sich ein Stauraum. Zum Einräumen und Ausräumen des Stauraums kann das Queensbett in der Höhe verstellt werden.

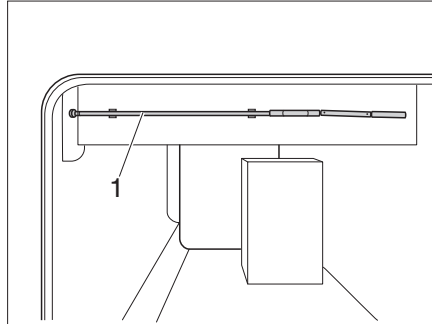


Bild 151 Kurbel zur Höhenverstellung

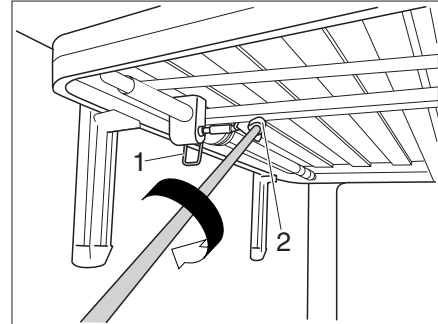


Bild 152 Höhenverstellung

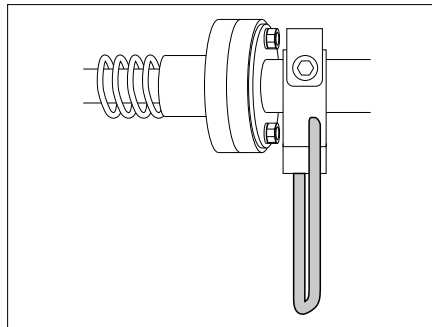


Bild 153 Sicherungshebel in Stellung gelöst

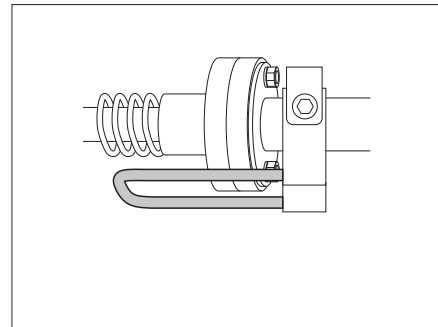


Bild 154 Sicherungshebel in Stellung gesichert

*Höhe des Bettes verstellen:*

- Kurbel (Bild 151,1) aus der Halterung nehmen.
- Sicherungshebel (Bild 152,1) lösen. Das Bett kann jetzt verstellt werden.
- Kurbel in die magnetische Vierkant-Aufnahme (Bild 152,2) schieben. Die Höhe des Bettes kann jetzt verändert werden.

*Bett sichern:*

- Kurbel aus der Vierkant-Aufnahme (Bild 152,2) ziehen und in der Halterung aufbewahren.
- Sicherungshebel in die gesicherte Position stellen (Bild 154).



# 7

## Wohnen

### Höhe des Queensbetts verstellen (neue Bauart)

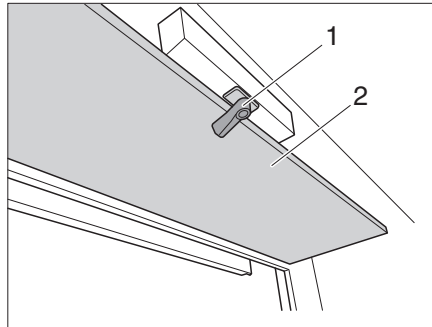


Bild 155 Klappe für Kurbel

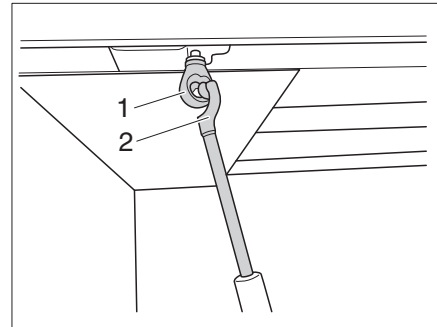


Bild 156 Höhenverstellung

*Höhe des Bettes verstellen:*

- Verriegelung (Bild 155,1) lösen und Klappe (Bild 155,2) nach unten klappen. Hinter der Klappe befindet sich die Kurbel für die Höhenverstellung.
- Kurbel aus der Halterung nehmen.
- Kurbel (Bild 156,2) in die Öse (Bild 156,1) der Höhenverstellung einhängen.
- Kurbel drehen, bis gewünschte Höhe des Betts erreicht ist.

# 7

## Wohnen

### 7.15.2 Alkovenbett



- ▶ Das Alkovenbett maximal mit 200 kg belasten.
- ▶ Das Alkovenbett nur benutzen, wenn das Sicherungsnetz aufgespannt ist.
- ▶ Kleinkinder nie unbeaufsichtigt im Alkovenbett lassen.
- ▶ Besonders bei Kleinkindern unter 6 Jahren immer darauf achten, dass sie nicht aus dem Alkovenbett fallen können.
- ▶ Für Kinder geeignete, separate Kinderbetten oder Reisekinderbetten verwenden.



- ▶ Das Alkovenbett nicht ohne Matratze belasten. Das Kunststoff-Formteil kann brechen!

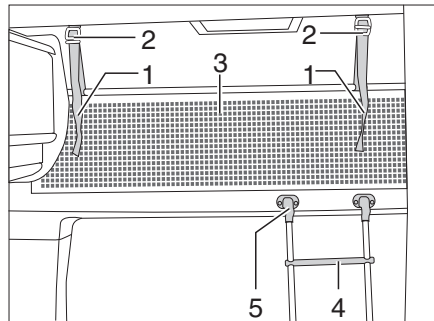


Bild 157 Alkovenbett

**Aufstiegsleiter** Zum Besteigen des Alkovenbetts die serienmäßig beigelegte Aufstiegsleiter (Bild 157,4) benutzen.

*Einhängen:* ■ Die Leiter mit den Holmen in die Halterung (Bild 157,5) an der Alkovenblende einhängen.

**Sicherungsnetz** Das Sicherungsnetz (Bild 157,3) ist serienmäßig zwischen Matratze und Lattenrost verstaut. Das Sicherungsnetz erst aufspannen, wenn sich die Personen bereits im Alkoven befinden.

*Aufspannen:* ■ Die Haltebänder (Bild 157,1) in die Halterungen an der Decke (Bild 157,2) einrasten.

## 7

# Wohnen

### Klappmechanismus

Je nach Modell kann das Alkovenbett nach oben geklappt werden. Dadurch wird das Durchgehen vom Fahrerhaus in den Wohnraum erleichtert.

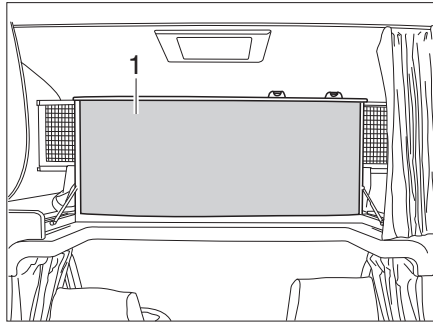


Bild 158 Alkovenbett, nach oben geklappt

*Nach oben klappen:*

- Ggf. Fahrerhausabtrennung öffnen (siehe Abschnitt 7.3).
- Matratze vorn anheben und auf der Blende ablegen.
- Alkovenbett (Bild 158,1) vorn nach oben klappen. Das Alkovenbett wird von Gasdruck-Federn in der oberen Stellung gehalten.

*Nach unten klappen:*

- Alkovenbett nach unten ziehen.
- Matratze gegebenenfalls hinter die Blende drücken.

### 7.15.3 Hubbett (I-Modell)



- ▶ Vor Fahrtbeginn das Hubbett mit Sicherungsgurt am Dach sichern. Den Sicherungsgurt fest anziehen.
- ▶ Je nach Sitzmodell steht die Rückenlehne unter starker Federspannung. Wenn bei diesen Sitzen der Rückenlehne kein Widerstand entgegenwirkt, schnell die Rückenlehne nach dem Entriegeln nach vorn.
- ▶ Das Hubbett nur bewegen, wenn sich keine Lasten oder Personen darauf befinden.
- ▶ Ist über dem Hubbett eine Dachhaube verbaut, die Verdunklung nicht schließen, wenn das Hubbett in der oberen Position ist.



- ▶ Beim Hochklappen des Hubbetts darauf achten, dass das Bettzeug nicht auf die seitlichen Vorhänge drückt. Dadurch werden die Vorhänge im Gestänge eingeklemmt und können beschädigt oder verschmutzt werden.

### Vorbereitung des Fahrerhauses

Der Fahrersitz und der Beifahrersitz müssen je nach Ausstattung vor dem Absenken des Hubbetts unterschiedlich eingestellt werden.

#### Variante 1

Die Sitzplätze der Mittelsitzgruppe, die entgegen der Fahrtrichtung ausgerichtet sind, sind **nicht** mit Kopfstützen ausgestattet (**kein** Sicherheitspaket).

- Den Fahrersitz und den Beifahrersitz in Fahrtrichtung drehen, arretieren und nach hinten schieben.
- Die Rückenlehne nach hinten klappen.
- Die Verdunklung im Fahrerhaus schließen.

# 7

## Wohnen

### Variante 2

Die Sitzplätze der Mittelsitzgruppe, die entgegen der Fahrtrichtung ausgerichtet sind, sind mit Kopfstützen ausgestattet (Sicherheitspaket). Die Kopfstützen an Fahrersitz und Beifahrersitz können abgenommen werden.

- Die Kopfstützen abnehmen.
- Den Fahrersitz in Fahrtrichtung drehen, arretieren und nach hinten schieben.
- Die Rückenlehne der Fahrersitzes nach hinten klappen.
- Den Beifahrersitz nach vorn schieben und die Rückenlehne ganz nach hinten klappen.
- Den Beifahrersitz so weit entgegen der Fahrtrichtung drehen, dass das Hubbett abgesenkt werden kann.
- Die Verdunklung im Fahrerhaus schließen.

### Variante 3

Die Sitzplätze der Mittelsitzgruppe, die entgegen der Fahrtrichtung ausgerichtet sind, sind mit Kopfstützen ausgestattet (Sicherheitspaket). Die Kopfstützen an Fahrersitz und Beifahrersitz können **nicht** abgenommen werden.

- Den Fahrersitz und den Beifahrersitz nach vorn schieben und die Rückenlehne ganz nach hinten klappen.
- Den Fahrersitz und den Beifahrersitz so weit entgegen der Fahrtrichtung drehen, dass das Hubbett vollständig abgesenkt werden kann.
- Die Verdunklung im Fahrerhaus schließen.

### Variante 4

Die Lehnen des Fahrersitzes und des Beifahrersitzes müssen vor dem Absenken des Hubbetts nach vorn geklappt sein.

- Fahrersitz und Beifahrersitz in Fahrtrichtung drehen, arretieren und nach hinten schieben.
- Rückenlehne entriegeln und ganz nach vorn klappen.
- Verdunklung im Fahrerhaus schließen.

### Manuelles Hubbett (Variante 1)

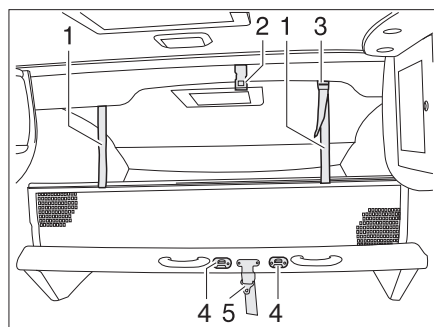


Bild 159 Hubbett manuell

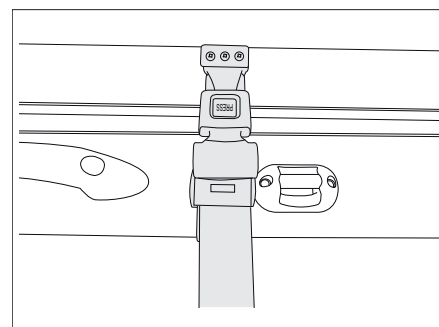


Bild 160 Sicherungsgurt Hubbett manuell

#### Hubbett absenken:

- Die Leseleuchten an der Unterseite des Hubbettes ausschalten.
- Den Verschluss des Sicherungsgurtes öffnen.
- Das Hubbett mit beiden Händen nach unten ziehen.

#### Hubbett nach oben klappen:

- Die Leseleuchten an der Decke über dem Hubbett ausschalten.
- Die Haltegurte des Sicherungsnetzes lösen und das Sicherungsnetz unter die Matratze legen.

# 7

## Wohnen

- Das Hubbett mit beiden Händen nach oben drücken.
- Das Hubbett mit dem Sicherungsgurt (Bild 159,5) am Dach (Bild 159,2) sichern.

**Aufstiegsleiter** Zum Besteigen des Hubbetts die serienmäßig beigelegte Aufstiegsleiter benutzen.

- Einhängen:*
- Die Aufstiegsleiter mit den beiden Bügeln in die Krampen (Bild 159,4) am Hubbett einhängen.

**Sicherungsnetz** Das Sicherungsnetz ist serienmäßig zwischen Matratze und Lattenrost verstaut. Das Sicherungsnetz erst aufspannen, wenn sich die Personen bereits im Bett befinden.

- Aufspannen:*
- Die Haltebänder (Bild 159,1) in die Halterungen an der Decke (Bild 159,2) einrasten.

### Manuelles Hubbett (Variante 2)

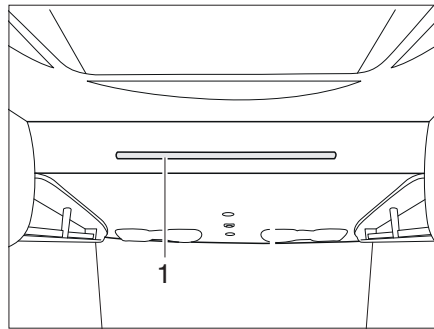


Bild 161 Hubbett manuell

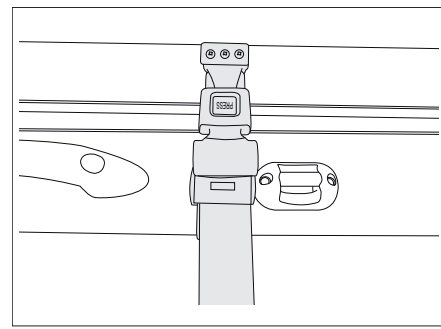


Bild 162 Sicherungsgurt Hubbett manuell

- Hubbett absenken:*
- Die Leseleuchten an der Unterseite des Hubbettes ausschalten.
  - Den Verschluss des Sicherungsgurtes öffnen.
  - Das Hubbett mit beiden Händen an der Griffstange (Bild 161,1) nach unten ziehen.

- Hubbett nach oben klappen:*
- Die Leseleuchten an der Decke über dem Hubbett ausschalten.
  - Die Haltegurte des Sicherungsnetzes lösen und das Sicherungsnetz unter die Matratze legen.
  - Das Hubbett mit beiden Händen an der Griffstange nach oben drücken.
  - Das Hubbett mit dem Sicherungsgurt am Dach sichern (Bild 162).

**Aufstiegsleiter** Zum Besteigen des Hubbetts die serienmäßig beigelegte Aufstiegsleiter benutzen.

- Einhängen:*
- Die Aufstiegsleiter mit den beiden Bügeln in die Griffstange (Bild 161,1) am Hubbett einhängen.

**Sicherungsnetz** Das Sicherungsnetz ist serienmäßig zwischen Matratze und Lattenrost verstaut. Das Sicherungsnetz erst aufspannen, wenn sich die Personen bereits im Alkoven befinden.

- Aufspannen:*
- Die Haltebänder (Bild 157,1) in die Halterungen an der Decke (Bild 157,2) einrasten.

# 7

## Wohnen

### Elektrisches Mittelhubbett (Variante 1)



- ▶ Nachdem das Hubbett seine Position erreicht hat, unbedingt den Schlüssel am Bedienpanel abziehen.
- ▶ Darauf achten, dass sich beim Verfahren des Hubbetts keine Personen auf oder unter dem Hubbett befinden.



- ▷ Die Absturzsicherung anbringen.

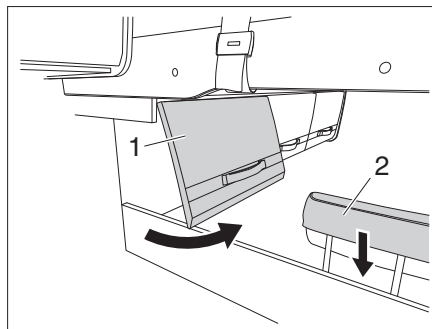


Bild 163 Staufach-Klappe und Kopfstütze

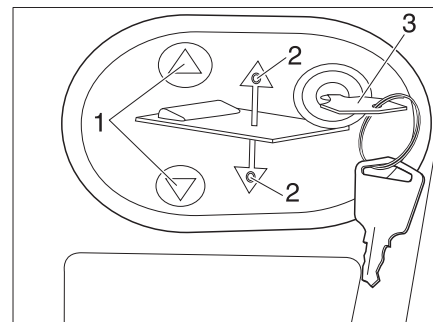






Bild 164 Bedienpanel für elektrisches Hubbett

*Hubbett absenken oder anheben:*

- Staufach-Klappe (Bild 163,1) öffnen.
- Kopfstütze (Bild 163,2) absenken.
- Schlüssel (Bild 164,3) in das Bedienpanel stecken.
- Auf Taste  oder  (Bild 164,1) drücken und gedrückt halten. Die jeweilige LED (Bild 164,2) leuchtet und das Hubbett senkt oder hebt sich.
- Wenn die gewünschte Position erreicht ist, Taste  oder  (Bild 164,1) wieder loslassen. Die jeweilige LED (Bild 164,2) erlischt.
- Schlüssel (Bild 164,3) abziehen.

### Sicherungsnetz

Das Sicherungsnetz (Bild 165,2) ist serienmäßig zwischen Matratze und Lattenrost verstaут. Das Sicherungsnetz erst aufspannen, wenn sich die Person bereits im Bett befindet.

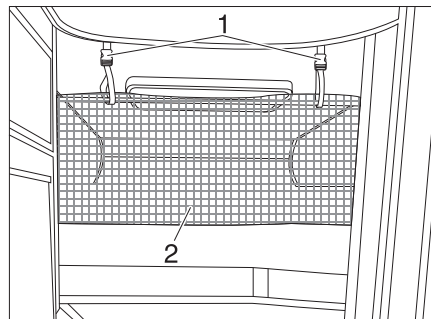


Bild 165 Sicherungsnetz

*Aufspannen:*

- Die Haltebänder (Bild 165,1) in die Halterungen an der Decke einrasten.

# 7

## Wohnen

### Nottrieb Hubbett



- ▶ Bei Stromausfall kann das elektrische Hubbett auch mit einer Notkurbel (Bild 166) bedient werden. Diese befindet sich hinter einer Staufach-Klappe.

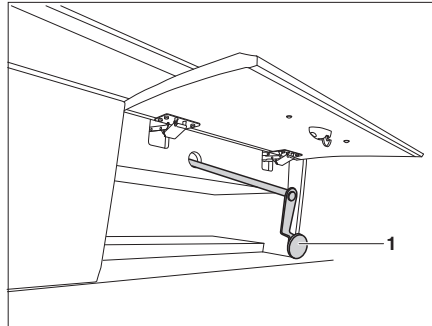


Bild 166 Notbedienung für elektrisches Hubbett

### Elektrisches Mittelhubbett (Variante 2)



- ▶ Nachdem das Hubbett seine Position erreicht hat, unbedingt den Schlüssel am Bedienpanel abziehen.
- ▶ Darauf achten, dass sich beim Verfahren des Hubbetts keine Personen auf oder unter dem Hubbett befinden.
- ▶ Wenn sich das Mittelhubbett in der Mittelstellung befindet, muss das Sicherungsnetz montiert sein.

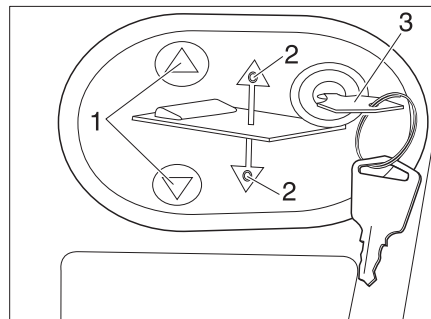


Bild 167 Bedienpanel für elektrisches Hubbett

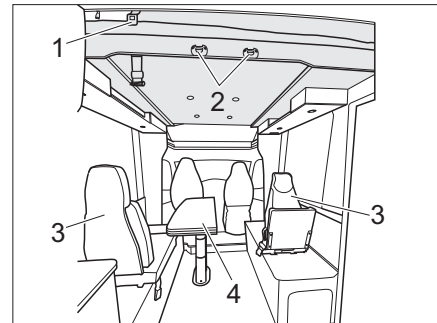


Bild 168 Elektrisches Hubbett (Variante 3)

Hubbett absenken bis zur Mittelstellung:

- Sicherheitsgurt lösen.
- Kopfstütze absenken.
- Schlüssel (Bild 167,3) in das Bedienpanel stecken.
- Auf Taste (Bild 167,1) drücken und gedrückt halten. Die jeweilige LED (Bild 167,2) leuchtet und das Hubbett senkt sich bis zur Mittelstellung und bleibt dann stehen.

### Aufstiegsleiter

Zum Besteigen des Hubbetts die serienmäßig beigelegte Aufstiegsleiter benutzen.

Einhängen:

- Die Aufstiegsleiter mit den beiden Bügeln in die Krampen (Bild 168,2) am Hubbett einhängen.

# 7

## Wohnen

### Sicherungsnetz

Das Sicherungsnetz (Bild 169,2) ist serienmäßig zwischen Matratze und Lattenrost verstaut. Das Sicherungsnetz erst aufspannen, wenn sich die Person bereits im Bett befindet.

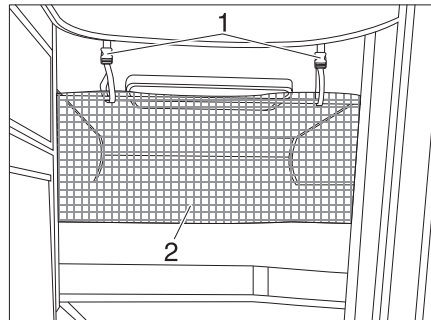


Bild 169 Sicherungsnetz

#### Aufspannen:


- Die Haltebänder (Bild 169,1) in die Halterungen an der Decke einrasten.

#### Schlafplätze unter dem Hubbett einrichten:

Wenn sich das Hubbett in Mittelstellung befindet, können darunter zwei zusätzliche Schlafplätze eingerichtet werden.

- 2-Säulen-Klapptisch, absenkbar (Bild 168,4) nach unten fahren (siehe Kapitel 7.8.8).
- 2 Einzelsitze (Bild 168,3) abbauen und verstauen.
- Polster auf den unteren Schlafplätzen anordnen.

#### Hubbett ganz nach unten fahren:

- 2-Säulen-Klapptisch, absenkbar (Bild 168,4) nach unten fahren (siehe Kapitel 7.8.8).
- 2 Einzelsitze (Bild 168,3) abbauen und verstauen.
- Ggf. Fahrer- und Beifahrersitze nach vorne schieben.
- Auf Taste  (Bild 167,1) drücken und gedrückt halten. Die jeweilige LED (Bild 167,2) leuchtet und das Hubbett senkt sich ganz nach unten.

### Elektrisches Hubbett (Variante 1)

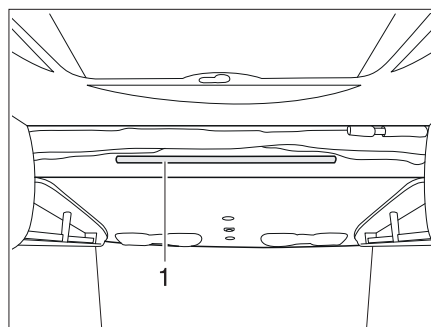


Bild 170 Hubbett elektrisch

#### Hubbett absenken:

- Die Leseleuchten an der Unterseite des Hubbettes ausschalten.
- Das Hubbett senkt sich automatisch ab.

#### Hubbett nach oben klappen:

- Die Leseleuchten an der Decke über dem Hubbett ausschalten.
- Die Haltegurte des Sicherungsnetzes lösen und das Sicherungsnetz unter die Matratze legen.



## 7

# Wohnen

### Aufstiegsleiter

Zum Besteigen des Hubbetts die serienmäßig beigelegte Aufstiegsleiter benutzen.

- Die Aufstiegsleiter mit den beiden Bügeln in die Haltstange (Bild 170,1) am Hubbett einhängen.

### Sicherungsnetz

Das Sicherungsnetz ist serienmäßig zwischen Matratze und Lattenrost verstaut. Das Sicherungsnetz erst aufspannen, wenn sich die Personen bereits im Hubbett befinden.

*Aufspannen:*

- Die Haltebänder (Bild 159,1) in die Halterungen (Bild 159,3) an der Decke einrasten.

### Elektrisches Hubbett (Variante 2)



- ▶ Nachdem das Hubbett seine Position erreicht hat, unbedingt den Schlüssel am Bedienpanel abziehen.
- ▶ Darauf achten, dass sich beim Verfahren des Hubbetts keine Personen auf oder unter dem Hubbett befinden.



- ▶ Die Absturzsicherung anbringen.

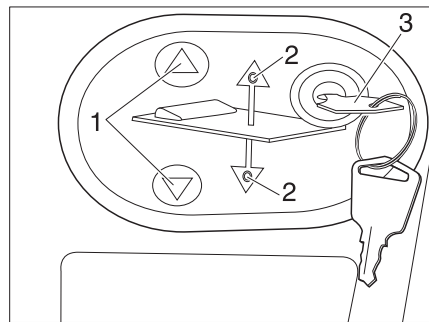






Bild 171 Bedienpanel für elektrisches Hubbett

*Hubbett absenken oder anheben:*

- Staufach-Klappe öffnen.
- Kopfstütze absenken.
- Schlüssel (Bild 171,3) in das Bedienpanel stecken.
- Auf Taste  oder  (Bild 171,1) drücken und gedrückt halten. Die jeweilige LED (Bild 171,2) leuchtet und das Hubbett senkt oder hebt sich.
- Wenn die gewünschte Position erreicht ist, Taste  oder  (Bild 171,1) wieder loslassen. Die jeweilige LED (Bild 171,2) erlischt.
- Schlüssel (Bild 171,3) abziehen.

## 7

## Wohnen

### Sicherungsnetz

Das Sicherungsnetz (Bild 172,2) ist serienmäßig zwischen Matratze und Lattenrost verstaut. Das Sicherungsnetz erst aufspannen, wenn sich die Person bereits im Bett befindet.

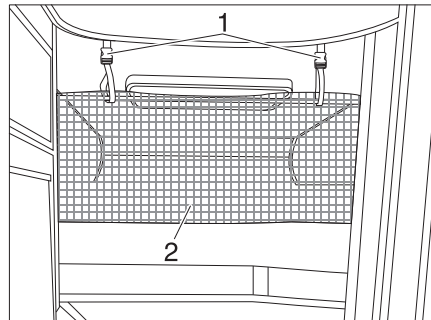


Bild 172 Sicherungsnetz

*Aufspannen:*

- Die Haltebänder (Bild 172,1) in die Halterungen an der Decke einrasten.

### Nottrieb Hubbett



- ▷ Bei Stromausfall kann das elektrische Hubbett auch mit einer Notkurbel (Bild 173) bedient werden. Diese befindet sich in der Küchenzeile.

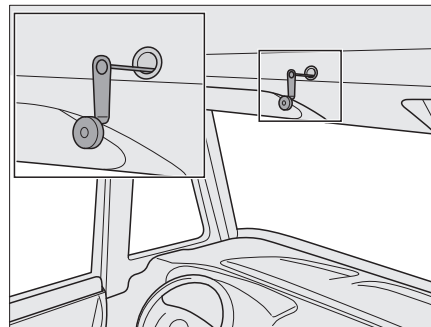


Bild 173 Notbedienung für elektrisches Hubbett

### 7.15.4 Hubbett (T-Modell)



- ▶ Vor Fahrtbeginn das Hubbett sichern. Dazu das Hubbett verriegeln.
- ▶ Ist über dem Hubbett eine Dachhaube verbaut, die Verdunklung nicht schließen, wenn das Hubbett in der oberen Position ist.



- ▷ Beim Hochklappen des Hubbetts darauf achten, dass das Bettzeug nicht auf die seitlichen Vorhänge drückt. Dadurch werden die Vorhänge eingeklemmt und können beschädigt oder verschmutzt werden.

# 7

## Wohnen

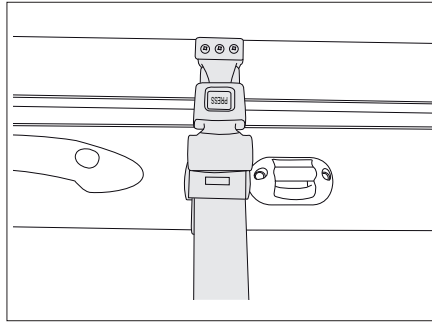


Bild 174 Sicherheitsgurt

Das Hubbett befindet sich über der vorderen Sitzgruppe.

*Hubbett öffnen:*

- Die Leseleuchten an der Unterseite des Hubbettes ausschalten.
- Den Sicherheitsgurt (Bild 174) lösen.

*Hubbett schließen:*

- Die Leseleuchten im Hubbett ausschalten.
- Den Haltegurte des Sicherungsnetzes lösen und Sicherungsnetz unter die Matratze legen.
- Den Sicherheitsgurt (Bild 174) anbringen.

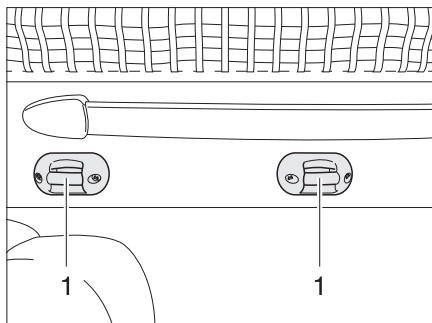


Bild 175 Halterung Aufstiegsleiter

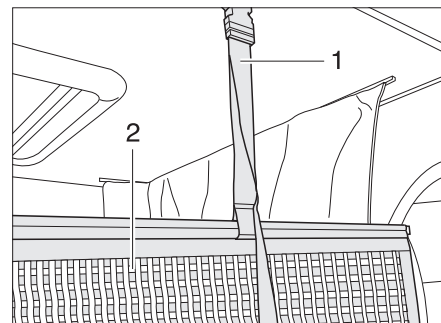


Bild 176 Halterung Sicherungsnetz

### Aufstiegsleiter

Zum Besteigen des Hubbettes die serienmäßig beigelegte Aufstiegsleiter benutzen.

- Die Aufstiegsleiter mit beiden Bügeln in die Krampen (Bild 175,1) am Hubbett einhängen.

### Sicherungsnetz

Das Sicherungsnetz (Bild 176,2) mit den Haltegurten ist unter der Matratze verstaut. Das Sicherungsnetz erst aufspannen, wenn sich die Personen bereits im Hubbett befinden.

*Aufspannen:*

- Die Haltegurte (Bild 176,1) in die Halterungen an der Decke einrasten.

# 7

## Wohnen

### 7.15.5 Etagenbett



- ▶ Das Etagenbett maximal mit 100 kg belasten.
- ▶ Das Etagenbett nur benutzen, wenn das Sicherungsnetz aufgespannt ist.
- ▶ Kleinkinder nie unbeaufsichtigt im Etagenbett lassen.
- ▶ Besonders bei Kleinkindern unter 6 Jahren immer darauf achten, dass sie nicht aus dem Etagenbett fallen können.
- ▶ Für Kinder geeignete, separate Kinderbetten oder Reisekinderbetten verwenden.

Je nach Modell ist der Heckbereich mit einem Etagenbett ausgestattet. Das Etagenbett kann auch als Heckgarage benutzt werden.

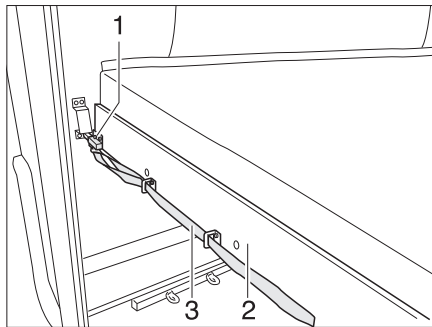


Bild 177 Etagenbett (Heck)

*Etagenbett zur Heckgarage umbauen:*

- An der Schlaufe (Bild 177,3) ziehen und den Riegel (Bild 177,1) lösen.
- Den Lattenrost (Bild 177,2) mit der Matratze nach vorn ziehen, bis er einrastet.

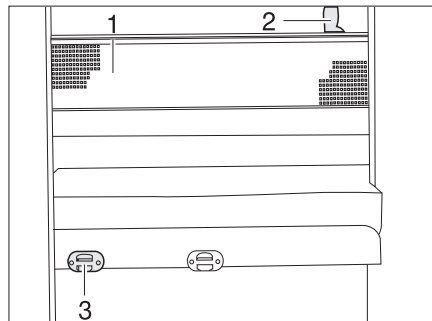


Bild 178 Sicherungsnetz

#### **Aufstiegsleiter**

Zum Besteigen des oberen Betts die serienmäßig beigelegte Aufstiegsleiter benutzen.

*Einhängen:*

- Die Aufstiegsleiter mit den Holmen in die Halterung (Bild 178,3) an der Blende einhängen.

#### **Sicherungsnetz**

Das Sicherungsnetz (Bild 178,1) ist serienmäßig zwischen Matratze und Lattenrost verstaut. Das Sicherungsnetz erst aufspannen, wenn sich die Person bereits im Bett befindet.

*Aufspannen:*

- Die Haltebänder (Bild 178,2) in die Halterungen an der Decke einrasten.

# 7

## Wohnen

### 7.15.6 Festes Bett (Gasdruckfeder)

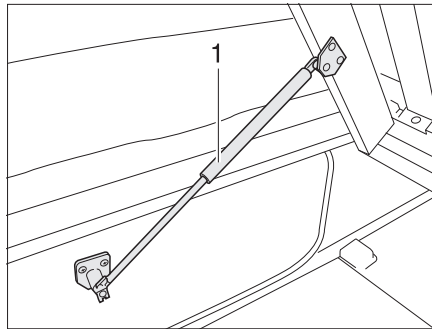


Bild 179 Festes Bett

Unter dem Bett befindet sich ein Stauraum. Zum Einräumen oder Ausräumen des Stauraums vom Fahrzeuginneren aus den Lattenrost nach oben klappen.

- Öffnen:**
- Matratze vorn anheben und auf der Blende ablegen.
  - Lattenrost anheben. Die Gasdruck-Federn (Bild 179,1) halten den Lattenrost in geöffneter Stellung.

- Schließen:**
- Lattenrost gegen den Widerstand der Gasdruck-Federn nach unten drücken.
  - Matratze gegebenenfalls hinter die Blende drücken.

### 7.15.7 Bettumbau Einzelbetten zu Doppelbett

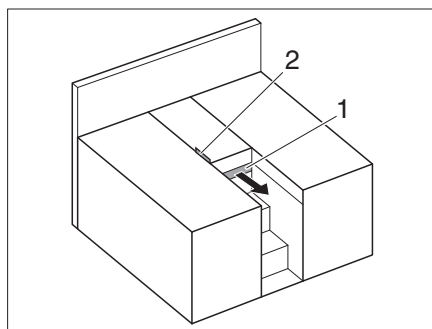


Bild 180 Einzelbetten

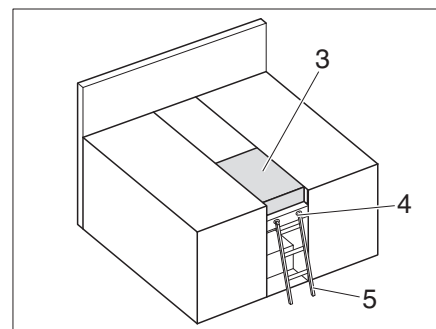


Bild 181 Doppelbett

Die Einzelbetten können zu einem Doppelbett umgebaut werden.

- Halteband (Bild 180,2) aushängen und Auszug (Bild 180,1) herausziehen.
- Zusatzpolster (Bild 181,3) auflegen.

*Vom Doppelbett zum Einzelbett umbauen*

- Zusatzpolster (Bild 181,3) abnehmen.
- Auszug (Bild 181,1) einschieben und Halteband (Bild 181,2) einhängen.

#### **Sicherungsnetz**

Das Sicherungsnetz (Bild 172,2) ist serienmäßig zwischen Matratze und Lattenrost verstaut. Das Sicherungsnetz erst aufspannen, wenn sich die Person bereits im Bett befindet.

- Aufspannen:**
- Die Haltebänder (Bild 172,1) in die Halterungen an der Decke einrasten.

**Aufstiegsleiter**

Zum Besteigen des oberen Betts die serienmäßig beigelegte Aufstiegsleiter (Bild 181,5) benutzen.

*Einhängen:*

- Die Aufstiegsleiter (Bild 181,5) mit den Holmen in die Halterung (Bild 181,4) an der Blende einhängen.

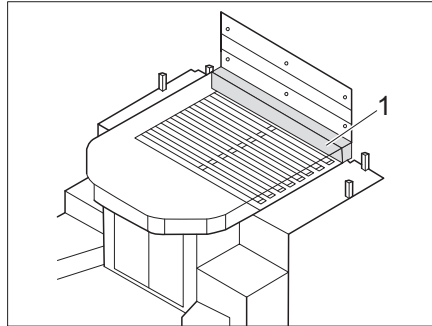
**7.15.8 Bettverlängerungen bei Queensbetten**

Bild 182 Bettverlängerung - Variante 1

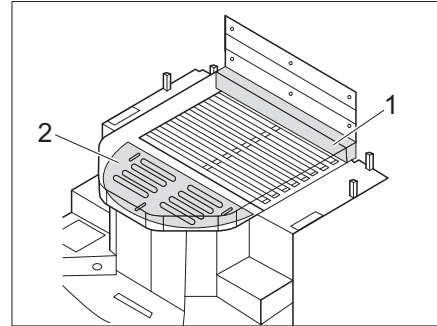


Bild 183 Bett mit Matratzenverlängerung (mit Zusatzmatratze und Auszugsbrett)

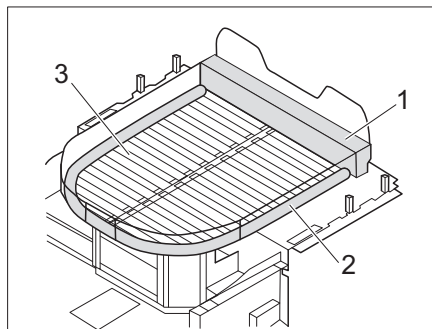


Bild 184 Bett mit Matratzenverlängerung (mit Zusatzmatratze und Bettrost)

Das Queensbett kann mit Zusatzmatratzen und anderen Ergänzungen vergrößert werden.

*Matratzenverlängerung mit Zusatzmatratze (Variante 1):*

- Zusatzmatratze (Bild 182,1) an der Stirnseite des Queensbetts einlegen.

*Matratzenverlängerung mit Zusatzmatratze und Auszugsbrett (Variante 2):*

- Zusatzmatratze (Bild 183,1) an der Stirnseite des Queensbetts einlegen.
- Auszugsbrett (Bild 183,2) ausziehen.

*Matratzenverlängerung mit Zusatzmatratze und Bettrost (Variante 3):*

- Zusatzmatratzen (Bild 184,1 und 2) an der Stirnseite und um das Queensbett einlegen.
- Bettrost (Bild 184,3) ausziehen.

# 7

## Wohnen

### 7.16 Sitzgruppen zum Schlafen umbauen



- ▶ Bei einem Unfall, bei einer Notbremsung oder auf unebenen Straßen können Zusatzpolster mit verstärkter Unterseite durch das Fahrzeug geschleudert werden und Insassen des Fahrzeugs verletzen. Vor der Fahrt die Zusatzpolster sicher verstauen oder mit den vorgesehenen Halteriemen sichern.



- ▷ Je nach Modell kann die Sitzgruppe von der hier dargestellten in Form und Lage abweichen.
- ▷ Je nach Modell muss zusätzlich ein beigelegtes Zusatzpolster zwischen die Sitzpolster gelegt werden.

#### 7.16.1 Bugsitzbank mit Längssitz umbauen

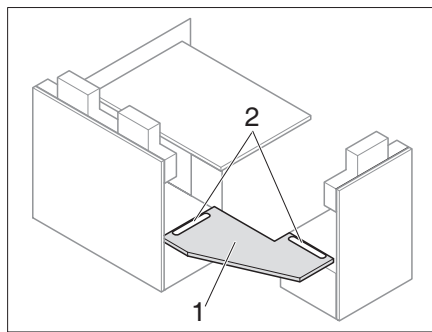


Bild 185 Verstärkungsplatte einsetzen

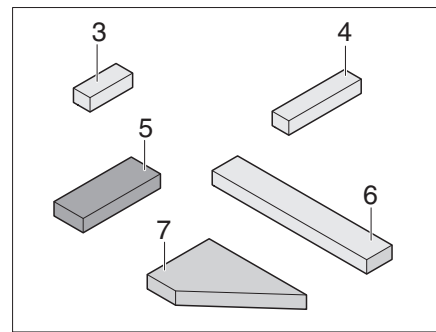


Bild 186 Zusatzpolster

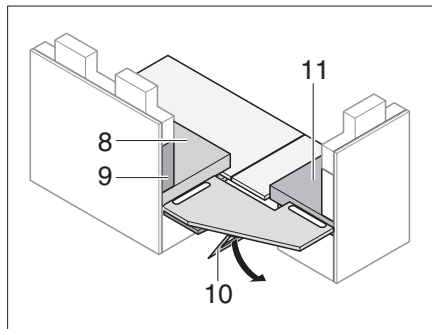


Bild 187 Verstärkungsplatte stützen

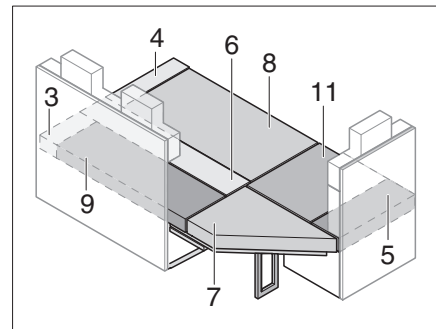


Bild 188 Nach dem Umbau

- Tisch verlängern und zum Bettunterbau umbauen (siehe Abschnitt 7.8).
- Verstärkungsplatte (Bild 185,1) in die Nuten (Bild 185,2) einsetzen.
- Stütze (Bild 187,10) unter der Verstärkungsplatte (Bild 185,1) ausklappen.
- Sitz-, Rücken- und Zusatzpolster wie in Bild 188 gezeigt auflegen (Die Positionsnummer beziehen sich auf Bild 186 und Bild 187).

# 7

## Wohnen

### 7.16.2 Bugsitzbank zum Notbett umbauen (Tisch freistehend)

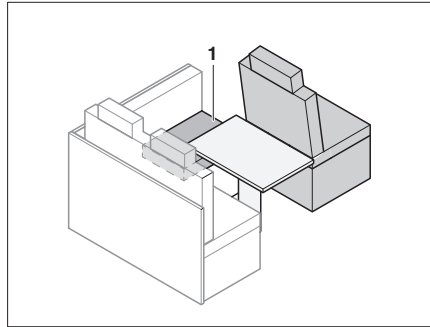


Bild 189 Vor dem Umbau

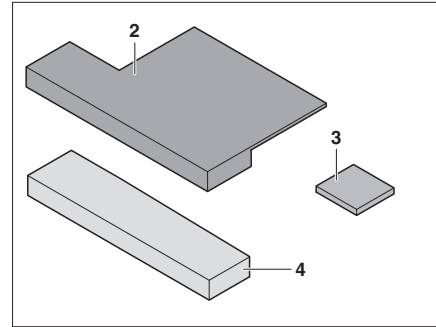


Bild 190 Zusatzpolster

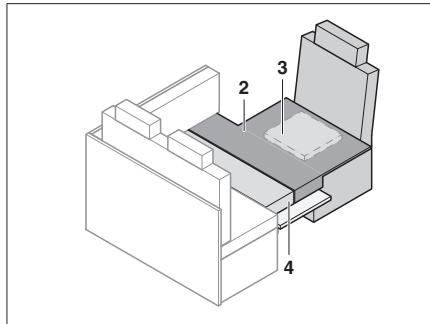


Bild 191 Nach dem Umbau

- Fahrersitz drehen (um 180° zur Sitzgruppe nach hinten) und ganz nach vorn schieben.
- Tisch zum Bettunterbau umbauen (siehe Abschnitt 7.8).
- Sitzpolster (Bild 189,1) zur Seite legen.
- Sitzkeil (Bild 190,3) an Zusatzpolster (Bild 190,2) anbringen (mit Klettverschluss).
- Zusatzpolster wie in Bild 191 gezeigt auflegen.
- Fahrersitz wieder nach hinten schieben.



# 7

## Wohnen

### 7.16.3 Bugsitzbank zum Notbett umbauen (Einhängetisch)

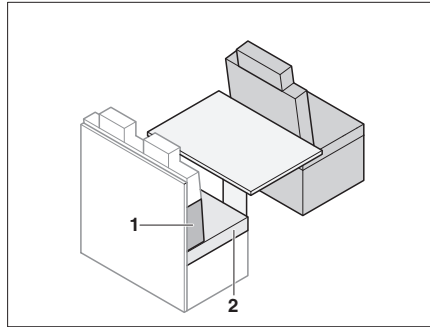


Bild 192 Vor dem Umbau

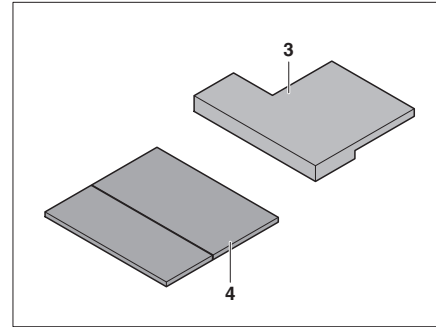


Bild 193 Zusatzpolster

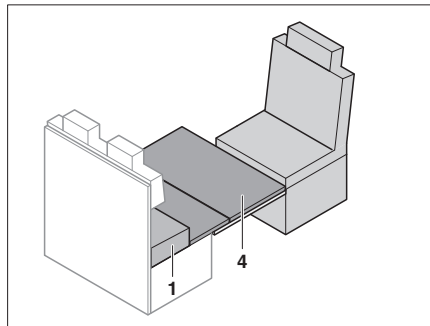


Bild 194 Notbettunterlage auflegen

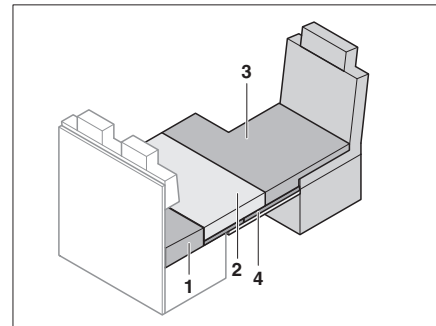


Bild 195 Nach dem Umbau

- Fahrersitz drehen (um 180° zur Sitzgruppe nach hinten) und ganz nach vorn schieben.
- Tisch zum Bettunterbau umbauen (siehe Abschnitt 7.8).
- Sitzpolster (Bild 192,2) entfernen.
- Notbettunterlage (Bild 194,4) auf den Tisch legen. Die vordere Kante der Notbettunterlage dabei direkt an den Fahrersitz anlegen.
- Zusatzpolster (Bild 195,3) auf den Fahrersitz legen.
- Sitzpolster (Bild 195,2) auf die Notbettunterlage legen.
- Rückenpolster (Bild 192,1) zwischen das Sitzpolster und die Rückwand legen. Die Keilform beachten.

# 7

## Wohnen

### 7.16.4 Rundsitzgruppe Heckbereich umbauen

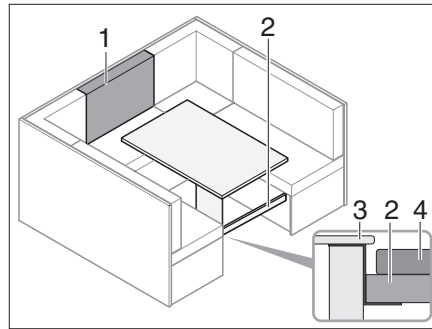


Bild 196 Vor dem Umbau

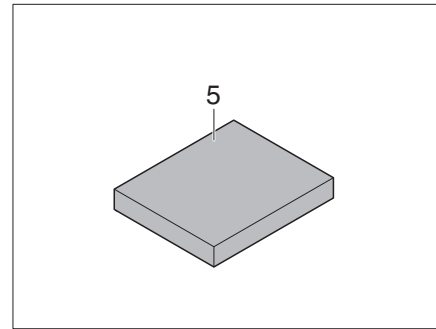


Bild 197 Zusatzpolster

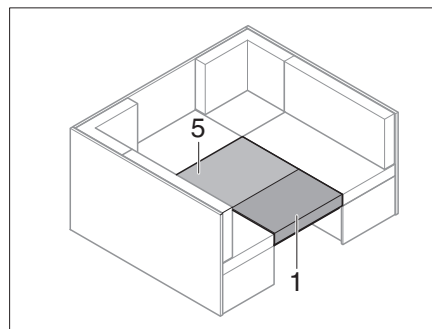


Bild 198 Nach dem Umbau

- Tisch zum Bettunterbau umbauen (siehe Abschnitt 7.8).
- Querstrebe (Bild 196,2) unter den Truhendeckel (Bild 196,3) einsetzen.
- Querstrebe (Bild 196,2) unter den Tisch schieben, (Bild 196,4) damit dieser abgestützt wird.
- Zusatzpolster (Bild 197,5) in die Mitte auf den Tisch legen.
- Rückenpolster (Bild 196,1) vor das Zusatzpolster auf den Tisch legen.

# 7

## Wohnen

### 7.16.5 Gegenzitzgruppe mit Längsbank umbauen

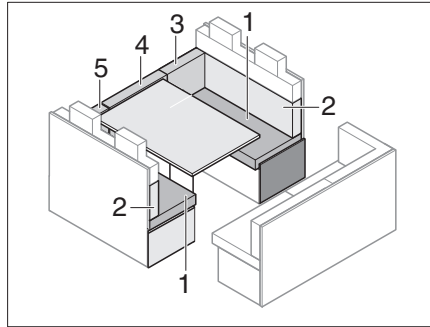


Bild 199 Vor dem Umbau

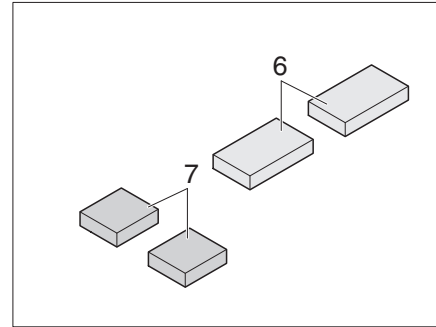


Bild 200 Zusatzpolster

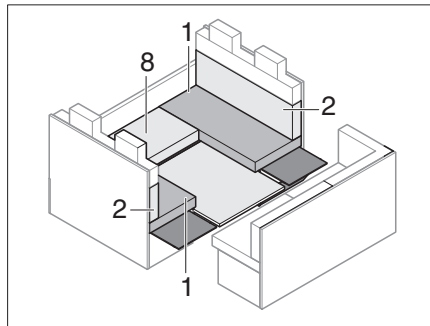


Bild 201 Während des Umbaus

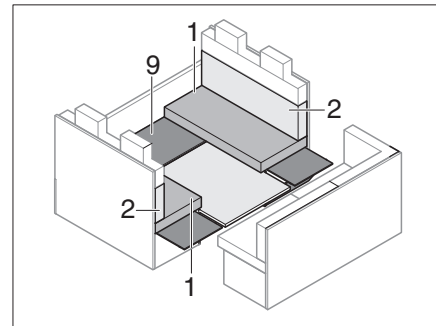


Bild 202 Während des Umbaus

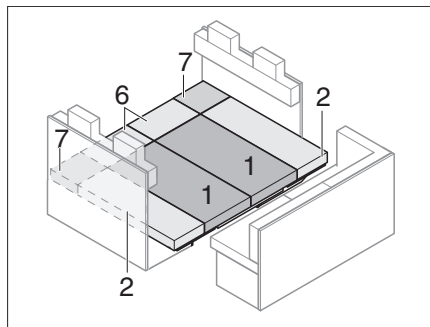


Bild 203 Nach dem Umbau

- Rückenpolster (Bild 199,3,4 und 5) entfernen und zur Seite legen.
- Tisch zum Bettunterbau umbauen (siehe Abschnitt 7.8).
- Sitzpolster (Bild 201,8) und den Unterbau entfernen.
- Umgebauten Tisch zwischen die Sitzbänke schieben.
- Unterbau (Bild 202,9) wieder auflegen.
- Sitz-, Rücken- und Zusatzpolster wie in Bild 203 gezeigt auflegen.

# 7

## Wohnen

### 7.16.6 Gegenzitzgruppe mit Längsbank umbauen (A7877-2)

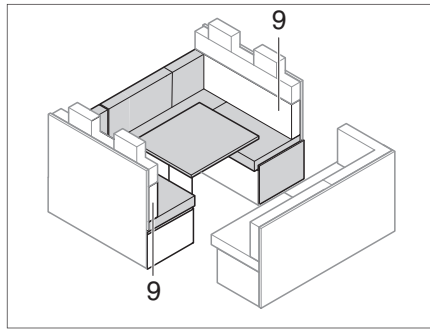


Bild 204 Vor dem Umbau

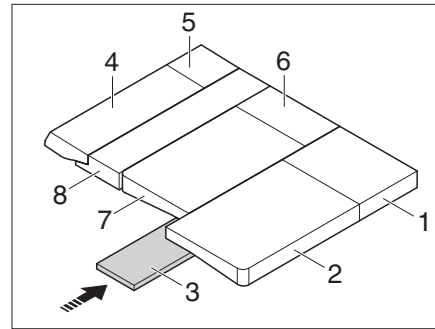


Bild 205 Zusatzpolster

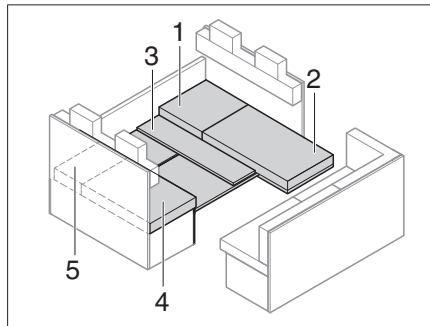


Bild 206 Während des Umbaus

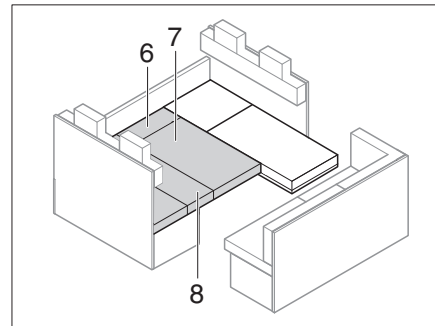


Bild 207 Nach dem Umbau

- Rückenpolster (Bild 204,9) entfernen und zur Seite legen.
- Tisch zum Bettunterbau umbauen (siehe Abschnitt 7.8).
- Sitz-, Rücken- und Zusatzpolster wie in Bild 203 bis Bild 207 gezeigt auflegen.

# 7

## Wohnen

### 7.16.7 Gegenzittgruppe mit Langsbank umbauen (mit/ohne ISOFIX)

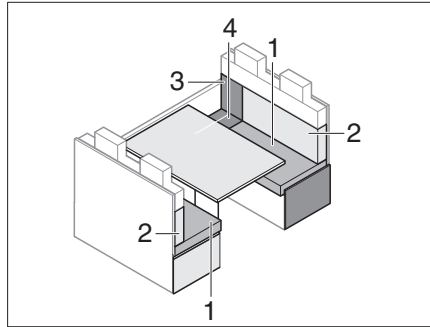


Bild 208 Vor dem Umbau

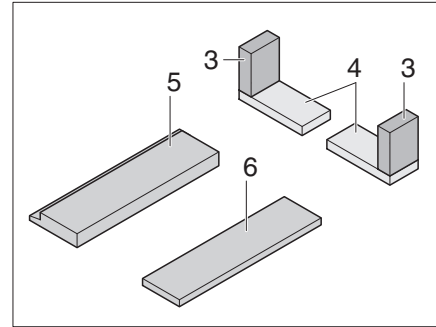


Bild 209 Zusatzpolster

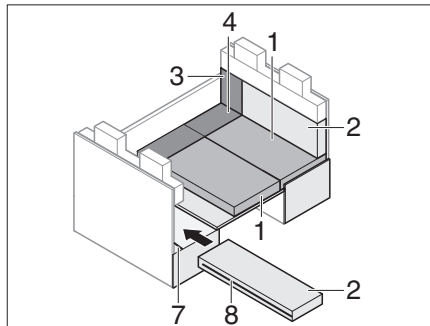


Bild 210 Wahrend des Umbaus

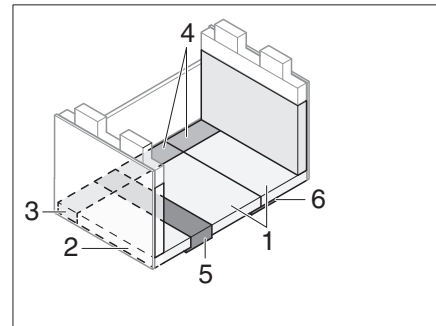


Bild 211 Nach dem Umbau

*Ohne ISOFIX:*

- Ruckenpolster (Bild 208,2) entfernen und zur Seite legen.
- Tisch zum Bettunterbau umbauen (siehe Abschnitt 7.8).
- Umgebauten Tisch zwischen die Sitzbanke schieben.
- Sitz-, Rucken- und Zusatzpolster wie in Bild 211 gezeigt auflegen.

*Mit ISOFIX:*

- Ruckenpolster (Bild 208,2) entfernen und zur Seite legen.
- Tisch zum Bettunterbau umbauen (siehe Abschnitt 7.8).
- Umgebauten Tisch zwischen die Sitzbanke schieben.
- Reißverschluss (Bild 210,8) am Ruckenpolster offnen.
- Schlitz im Ruckenpolster uber ISOFIX-Traverse (Bild 210,7) stecken.
- Sitz-, Rucken- und Zusatzpolster wie in Bild 211 gezeigt auflegen.



- ▷ Um einen hoheren Liegekomfort zu erreichen, kann die Polster-Beilage aus dem Ruckenpolster (Bild 211,2) entfernt werden.

# 7

## Wohnen

### 7.16.8 Einzelsitze vom Fahrbetrieb in Wohnbetrieb umbauen (Trend)

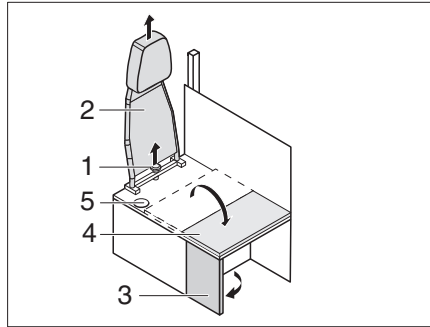


Bild 212 Umbau Fahrbetrieb - Wohnbetrieb

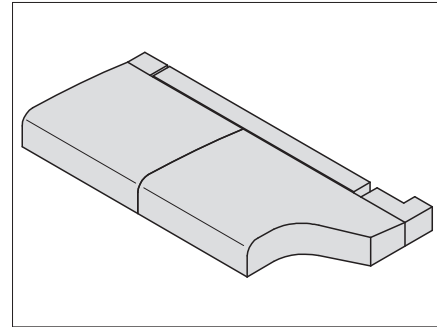


Bild 213 Sitzauflagen positionieren

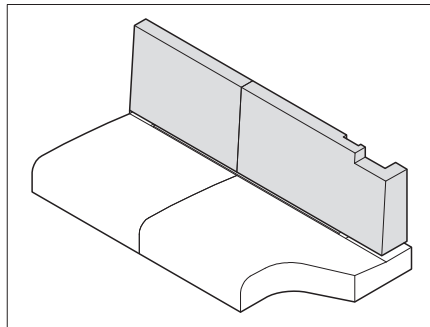


Bild 214 Rückenauflagen positionieren

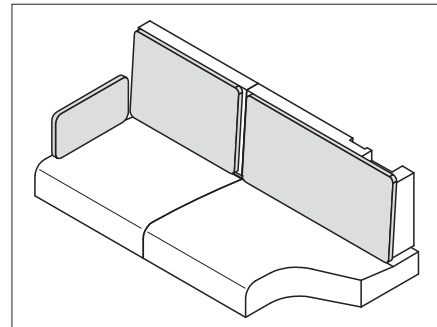


Bild 215 Polster für Rückenauflagen

- Rückenpolster und Sitzpolster entfernen und zur Seite legen.
  - Sternschraube (Bild 212,1) abschrauben und Rückenlehne (Bild 212,2) nach oben abnehmen.
  - Seitenwand (Bild 212,3) ausklappen.
  - Sitzbankverlängerung (Bild 212,4) auf die Seitenwand klappen.
  - Sitz-, Rücken- und Zusatzpolster wie in Bild 213 bis Bild 215 gezeigt auflegen.
- ▷ Beim Umbau vom Wohnbetrieb zum Fahrbetrieb in umgekehrter Reihenfolge verfahren. Darauf achten, dass der Sicherheitsgurt durch die Öffnung (Bild 212,5) geführt wird.



# 7

## Wohnen

### 7.16.9 Einzelsitze vom Fahrbetrieb in Wohnbetrieb umbauen (Pulse/Esprit)

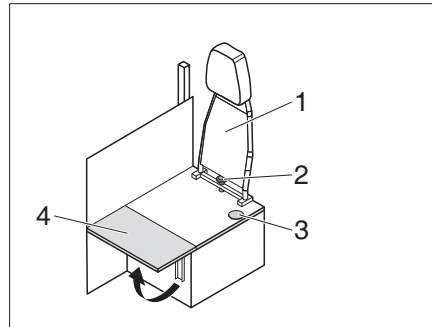


Bild 216 Umbau Fahrbetrieb - Wohnbetrieb

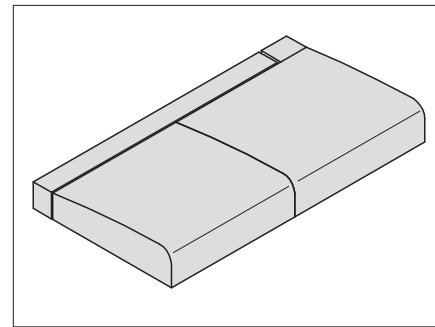


Bild 217 Sitzauflagen positionieren

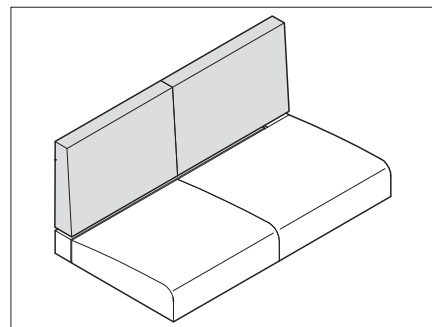


Bild 218 Rückenauflagen positionieren

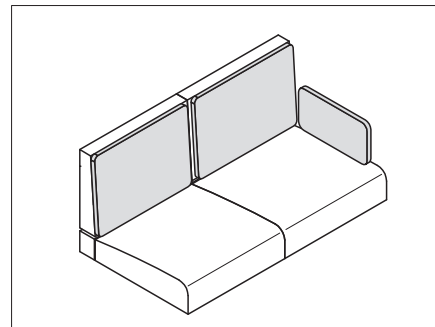


Bild 219 Polster für Rückenauflagen

- Rückenpolster und Sitzpolster entfernen und zur Seite legen.
  - Sternschraube (Bild 216,2) abschrauben und Rückenlehne (Bild 216,1) nach oben abnehmen.
  - Sitzbankverlängerung (Bild 216,4) hochklappen.
  - Sitz-, Rücken- und Zusatzpolster wie in Bild 217 bis Bild 219 gezeigt auflegen.
- ▷ Beim Umbau vom Wohnbetrieb zum Fahrbetrieb in umgekehrter Reihenfolge verfahren. Darauf achten, dass der Sicherheitsgurt durch die Öffnung (Bild 216,3) geführt wird.



# 7

## Wohnen

### 7.16.10 Einzelsitz vom Fahrbetrieb in Wohnbetrieb umbauen (Just Go)

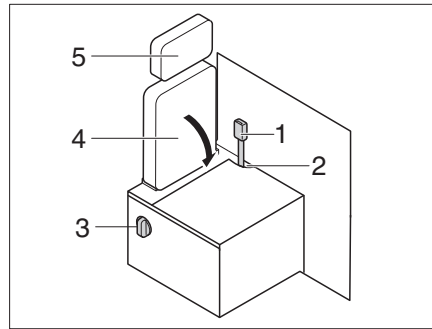


Bild 220 Umbau Fahrbetrieb - Wohnbetrieb

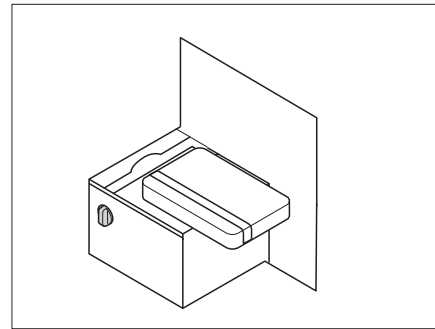


Bild 221 Lehne umgeklappt

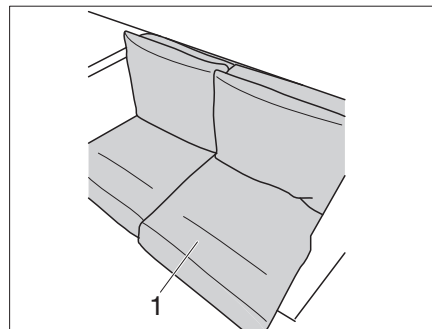


Bild 222 Polster auflegen



Das Sitzpolster (Bild 222,1) hat auf seiner Rückseite eine Verstärkung aus Kunststoff.

▷ Unbedingt darauf achten, dass das Sitzpolster mit Verstärkung auf der rechten Seite eingesetzt wird.

- Rückenpolster und Sitzpolster entfernen und zur Seite legen.
- Kopfstütze (Bild 220,5) abbauen (siehe Kapitel 5.7).
- Gurtpeitsche (Bild 220,1) in die Öffnung (Bild 220,2) stecken.
- Drehhebel (Bild 220,3) betätigen und Sitzlehne (Bild 220,4) abklappen.
- Sitzpolster (Bild 222,1) mit Verstärkung auf der rechten Seite auflegen.
- Zweites Sitzpolster und die Rückenpolster auflegen.



▷ Beim Umbau vom Wohnbetrieb zum Fahrbetrieb in umgekehrter Reihenfolge verfahren. Darauf achten, dass die Gurtpeitsche durch die Öffnung (Bild 220,2) geführt wird.



# 7

## Wohnen

### 7.16.11 Einzelsitze vom Fahrbetrieb in Wohnbetrieb umbauen (Alpa)

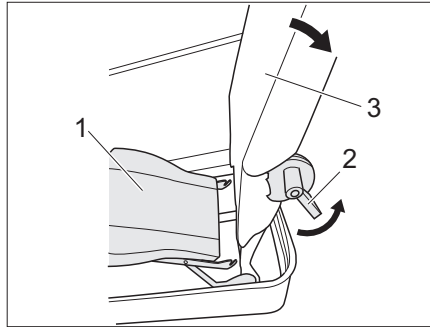


Bild 223 Sitzfläche aushängen

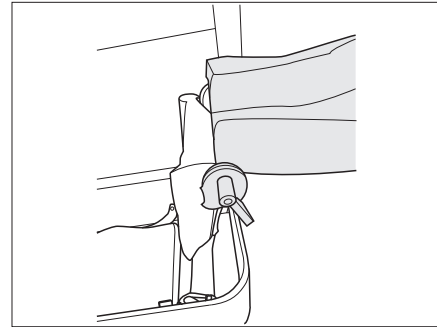


Bild 224 Sitzlehne um 90° nach hinten gedreht

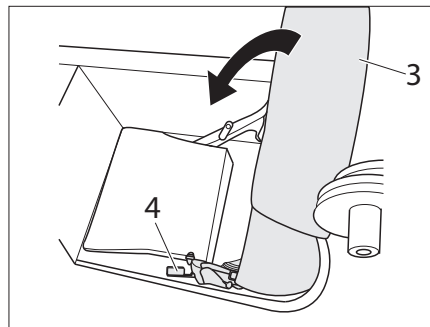


Bild 225 Sitzlehne in den Staukasten bewegen

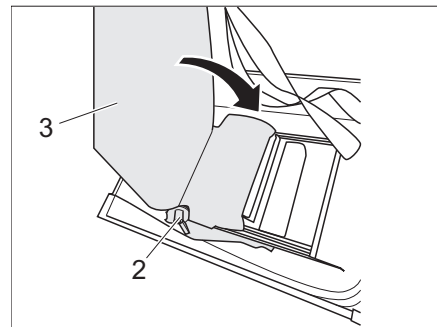


Bild 226 Sitzlehne in der Sitzbank verstauen

- Sitzfläche (Bild 223,1) aushängen und nach unten bewegen.
  - Hebel 1 (Bild 223,2) betätigen und Sitzlehne (Bild 223,3) um 90° nach hinten drehen (Bild 224).
  - Hebel 2 (Bild 225,4) betätigen und Sitzlehne (Bild 225,3) in den Staukasten bewegen.
  - Hebel 1 (Bild 226,2) betätigen und Sitzlehne (Bild 226,3) nach innen klappen.
  - Deckel der Sitzbank auflegen und Rückenpolster und Sitzpolster anordnen.
- ▷ Beim Umbau vom Wohnbetrieb zum Fahrbetrieb in umgekehrter Reihenfolge verfahren.



## 7.16.12 Einzelsitze vom Fahrbetrieb in Schlafbetrieb umbauen

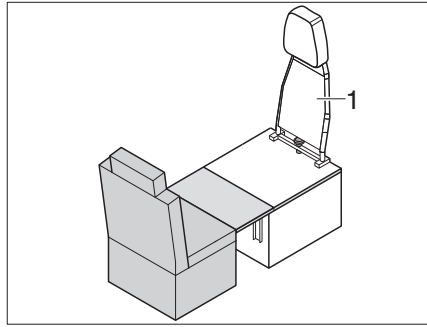


Bild 227 Umbau Fahrbetrieb - Schlafbetrieb

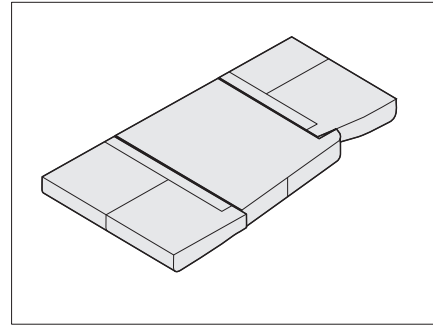


Bild 228 Zusatzpolster

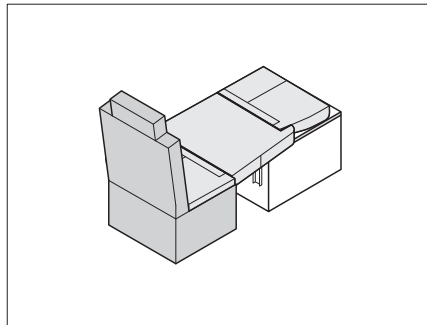


Bild 229 Sitzpolster positionieren

- Tisch absenken (siehe Kapitel 7.8.7).
- Rückenpolster und Sitzpolster entfernen und zur Seite legen.
- Rückenlehne (Bild 227,1) von Einzelsitz abbauen (siehe Kapitel 7.16.9).
- Sitz- und Zusatzpolster wie in Bild 229 gezeigt auf den abgesenkten Tisch auflegen.

### 7.16.13 Gegenzitzgruppe mit Längsbank umbauen (mit/ohne Isofix) (Iveco XXL A9000)

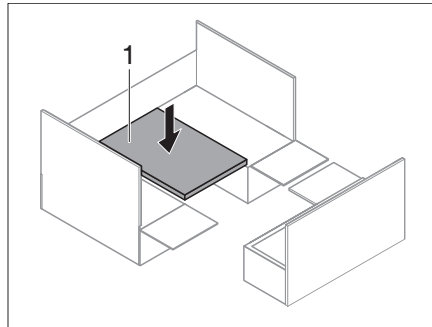


Bild 230 Einhängetisch nach unten

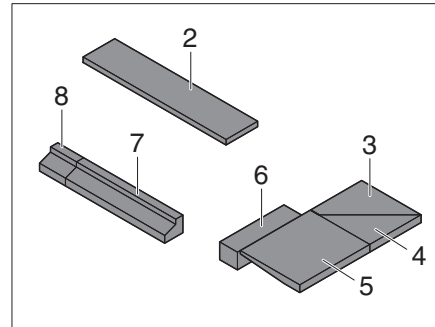


Bild 231 Zusatzpolster

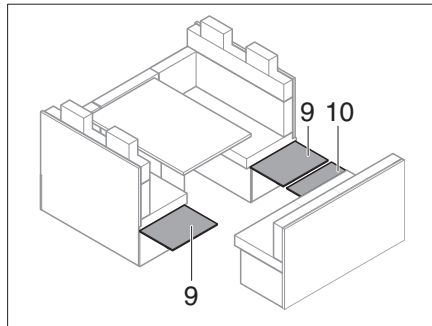


Bild 232 Seitenwände ausklappen

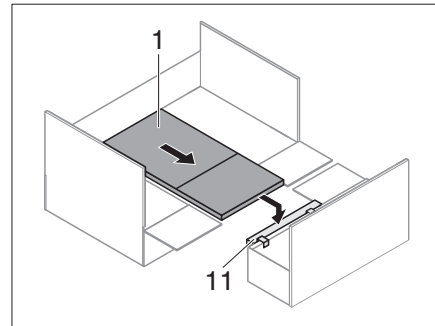


Bild 233 Tisch auf Bettkasten-Auflage

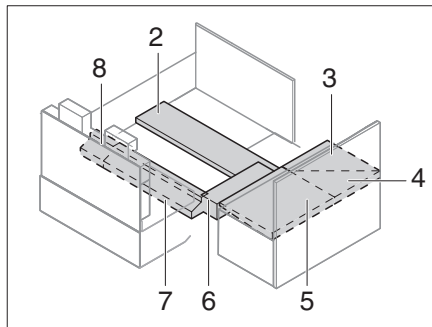


Bild 234 Zusatzpolster positionieren

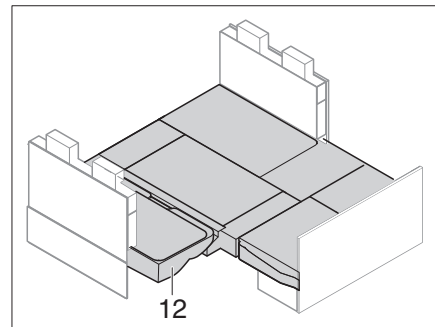


Bild 235 Nach dem Umbau

- Sitzpolster entfernen.
- Tisch absenken (siehe Kapitel 7.8.7).
- Sitzkasten-Seitenwände (Bild 232,9) und Sitzkasten-Vorderwand (Bild 232,10) der Längsbank ausklappen.
- Bettkasten-Auflage (Bild 233,11) einhängen.
- Einhängetisch (Bild 233,1) ausziehen und auf eingehängter Bettkasten-Auflage (Bild 233,11) positionieren.
- Zusatzpolster positionieren (Bild 234). Der Abstand ergibt sich aus den Einlegepolstern.
- Sitzpolster und Sitzverbreiterungen einlegen. Rückenpolster (Bild 235,12) auf die Zusatzpolster legen.

# 7

## Wohnen

### 7.17 Raumbad

Die Tür des Toilettenbereichs (Bild 236,1) lässt sich je nach Ausstattung in 1-3 verschiedenen Öffnungsweiten zu einem Raumbad arretieren. Je nach gewählter Öffnungsweite werden verschiedene Raumteile miteinander verbunden.



- ▷ Die Tür des Toilettenbereichs (Bild 236,1) darf während der Fahrt nicht als Raumtrenner verwendet werden.  
Tür in Grundstellung bringen (Toilettenbereich isoliert) .

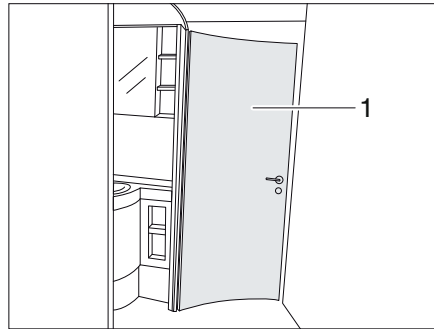


Bild 236 Raumbad

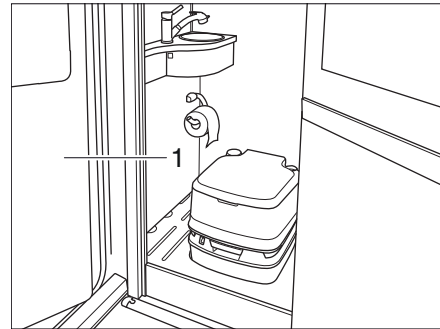


Bild 237 Raumbad

#### Möglichkeiten der Raumaufteilung

Die Raumbad ermöglicht es,

- den Toilettenbereich isoliert zu schließen.
- den Toilettenbereich und den Duschbereich zu verbinden.
- den Toilettenbereich, den Duschbereich und den Kleiderschrank zu verbinden.

## 7

# Wohnen

## 7.18 Schlafräumabtrennung

Der Schlafbereich im Heck kann durch eine Schiebetür abgetrennt werden.



- ▷ Schiebetüren können während der Fahrt unkontrolliert zuschlagen. Es kann zu Sachschäden kommen. Schlafräumabtrennung vor Fahrtbeginn öffnen und mit Sicherungsband sichern.

### 7.18.1 Schiebetür

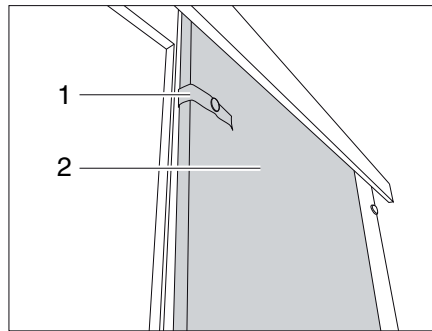


Bild 238 Schiebetür

*Schiebetür schließen:*

- Das mit Sicherungsband (Bild 238,1) lösen.
- Schiebetür (Bild 238,2) in Schließstellung ziehen.

*Schiebetür öffnen:*

- Schiebetür (Bild 238,2) in die Öffnungsposition führen.
- Schiebetür mit dem Sicherungsband (Bild 238,1) befestigen.

## Kapitelübersicht

In diesem Kapitel finden Sie Hinweise zur Gasanlage des Fahrzeugs.

Die Hinweise betreffen im Einzelnen:

- die Sicherheit
- den Gasverbrauch
- das Wechseln von Gasflaschen
- die Gasabsperrentile
- die Schlauchbruchsicherung
- den externen Gasanschluss
- die automatische Umschaltanlage

Die Bedienung der gasbetriebenen Geräte des Fahrzeugs ist im Kapitel 10 beschrieben.

### 8.1 Allgemeines



- ▶ Vor Fahrtbeginn, beim Verlassen des Fahrzeugs oder wenn die Gasgeräte nicht benutzt werden, alle Gasabsperrentile und das Haupt-Absperrventil an der Gasflasche schließen.
- ▶ Beim Tanken, auf Fähren oder in der Garage darf kein Gerät (z. B. Heizung oder Kühlschrank) in Betrieb sein, wenn es mit offener Flamme betrieben wird. Explosionsgefahr!
- ▶ Wenn ein Gerät mit offener Flamme betrieben wird, das Gerät nicht in geschlossenen Räumen (z. B. Garagen) in Betrieb nehmen. Vergiftungs- und Erstickengefahr!
- ▶ Die Gasanlage nur von einer autorisierten Fachwerkstatt warten, reparieren oder ändern lassen.
- ▶ Die Gasanlage vor Inbetriebnahme und gemäß den nationalen Bestimmungen von einer autorisierten Fachwerkstatt prüfen lassen. Dies gilt auch für nicht angemeldete Fahrzeuge. Bei Änderungen an der Gasanlage die Gasanlage sofort von einer autorisierten Fachwerkstatt prüfen lassen.
- ▶ Auch der Gasdruckregler und die Abgasrohre müssen geprüft werden. Der Gasdruckregler muss nach spätestens 10 Jahren ersetzt werden. Verantwortlich für die Veranlassung der Maßnahme ist der Halter des Fahrzeugs.
- ▶ Bei Defekt an der Gasanlage (Gasgeruch, hoher Gasverbrauch) besteht Explosionsgefahr! Sofort Haupt-Absperrventil an der Gasflasche schließen. Fenster und Türen öffnen und gut lüften.
- ▶ Bei Defekt an der Gasanlage: Nicht rauchen, keine offenen Flammen entzünden und keine Elektroschalter (Lichtschalter usw.) betätigen.
- ▶ Vor Inbetriebnahme der Kochstelle für eine ausreichende Belüftung sorgen. Fenster oder Dachhaube öffnen.
- ▶ Gaskocher oder Gasbackofen nicht für Heizzwecke verwenden.
- ▶ Wenn mehrere Gasgeräte vorhanden sind, ist für jedes Gasgerät ein Gasabsperrentil erforderlich. Wenn einzelne Gasgeräte nicht genutzt werden, das jeweilige Gasabsperrentil schließen.
- ▶ Zündsicherungen müssen nach Erlöschen der Gasflamme innerhalb einer Minute schließen. Dabei ist ein Klicken hörbar. Funktion von Zeit zu Zeit prüfen.

## 8

# Gasanlage



- ▶ Die eingebauten Gasgeräte sind ausschließlich für einen Betrieb mit Propangas, Butangas oder mit einem Gemisch beider Gase ausgelegt. Der Gasdruckregler sowie alle eingebauten Gasgeräte sind auf einen Betriebsdruck von 30 mbar ausgelegt.
- ▶ Propangas ist bis -42 °C, Butangas dagegen nur bis 0 °C vergasungsfähig. Bei tieferen Temperaturen ist kein Gasdruck mehr vorhanden. Butangas ist für den Winterbetrieb nicht geeignet.
- ▶ Regelmäßig den Gasschlauch am Gasflaschenanschluss auf Dichtheit prüfen. Der Gasschlauch darf keine Risse aufweisen und nicht porös sein. Den Gasschlauch spätestens 10 Jahre nach Herstellungsdatum in einer autorisierten Fachwerkstatt auswechseln lassen. Der Betreiber der Gasanlage muss den Austausch veranlassen.
- ▶ Der Gaskasten ist aufgrund seiner Funktion und Konstruktion ein nach außen offener Raum. Die serienmäßig eingebaute Zwangslüftung nie abdecken oder zustellen. Ausströmendes Gas kann sonst nicht nach außen abgeleitet werden.
- ▶ Den Gaskasten nicht als Stauraum benutzen. Es besteht Brandgefahr!
- ▶ Den Gaskasten vor dem Zugriff Unbefugter sichern. Dazu den Zugang verschließen.
- ▶ Das Haupt-Absperrventil an der Gasflasche muss zugänglich sein.
- ▶ Nur gasbetriebene Geräte (z. B. Gasgrill) anschließen, die für einen Gasdruck von 30 mbar ausgelegt sind.
- ▶ Das Abgasrohr muss an der Heizung und am Kamin dicht und fest angeschlossen sein. Das Abgasrohr darf keine Beschädigungen aufweisen.
- ▶ Abgase müssen ungehindert ins Freie austreten können und Frischluft muss ungehindert eintreten können. Deswegen Abgaskamine und Ansaugöffnungen sauber halten und freihalten (z. B. von Schnee und Eis). Es dürfen keine Schneewälle oder Schürzen am Fahrzeug anliegen.

## 8.2 Gasflaschen



- ▶ Gasflaschen nur im Gaskasten mitführen.
- ▶ Gasflaschen im Gaskasten senkrecht aufstellen.
- ▶ Gasflaschen verdreh- und kippsicher festzurren.
- ▶ Wenn die Gasflaschen nicht an den Gasschlauch angeschlossen sind, immer die Schutzkappe aufsetzen.
- ▶ Haupt-Absperrventil an der Gasflasche schließen, bevor der Gasdruckregler oder der Gasschlauch von der Gasflasche entfernt wird.
- ▶ Gasdruckregler oder Gasschlauch nur von Hand an die Gasflaschen anschließen. Keine Werkzeuge verwenden.
- ▶ Ausschließlich spezielle Gasdruckregler mit Sicherheitsventil für den Einsatz in Fahrzeugen verwenden. Andere Gasdruckregler sind nicht zulässig und genügen den starken Beanspruchungen nicht.
- ▶ Bei Temperaturen unter 5 °C Enteisungsanlage (Eis-Ex) für Gasdruckregler verwenden.
- ▶ Nur 11-kg- oder 5-kg-Gasflaschen verwenden. Campinggasflaschen mit eingebautem Rückschlagventil (blaue Flaschen mit max. 2,5 bzw. 3 kg Inhalt) dürfen in Ausnahmefällen mit einem Sicherheitsventil verwendet werden.

## 8

# Gasanlage



- ▶ Für Außengasflaschen möglichst kurze Schlauchlänge verwenden (max. 150 cm).
- ▶ Niemals die Belüftungsöffnungen im Boden unter den Gasflaschen blockieren.



- ▶ Bei einigen Modellen befindet sich der Gaskasten direkt neben der Eingangstür. Bei diesen Modellen Gaskasten nur bei geschlossener Eingangstür öffnen. Gefahr der Beschädigung.



- ▶ Verschraubungen am Gasdruckregler haben Linksgewinde.
- ▶ Für gasbetriebene Geräte muss der Gasdruck auf 30 mbar reduziert werden.
- ▶ Direkt am Flaschenventil unverstellbaren Gasdruckregler mit Sicherheitsventil anschließen.  
Der Gasdruckregler reduziert den Gasdruck der Gasflasche auf den Betriebsdruck der Gasgeräte.
- ▶ Zum Anschließen der Gasflaschen in Europa führt der Zubehörhandel entsprechende Euro-Flaschensets.
- ▶ Informationen bei den Handelspartnern oder der Servicestelle.
- ▶ Informationen zur Gasversorgung in Europa sind in Kapitel 18 angegeben.

### 8.3 Gasverbrauch



- ▶ Die Angaben über den Gasverbrauch der einzelnen Gasgeräte sind Durchschnitts-Richtwerte.

| Verbraucher            | Gasverbrauch in Gramm/Stunde |
|------------------------|------------------------------|
| Heizung                | ca. 170 - 490 g/h            |
| Kocher, pro Kochstelle | ca. 140 - 165 g/h            |
| Kühlschrank            | ca. 18 g/h                   |

**Beispiel** Eine volle 11-kg-Gasflasche reicht aus, um:

- 3 Tage lang auf einer Flamme zu kochen,
- 22 Stunden lang mit voller Leistung zu heizen oder
- 25 Tage lang zu kühlen.



# 8

## Gasanlage

### 8.4 Gasflaschen wechseln



- ▶ Beim Wechseln der Gasflaschen nicht rauchen und keine offenen Flammen entzünden.
- ▶ Nach dem Wechseln der Gasflaschen prüfen, ob an den Anschluss-Stellen Gas austritt. Dazu die Anschluss-Stelle mit Lecksuch-Spray besprühen. Der Zubehörhandel bietet diese Mittel an.

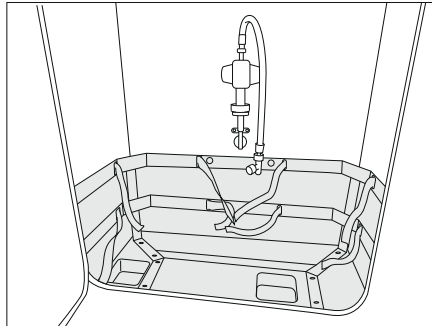


Bild 239 Gaskasten

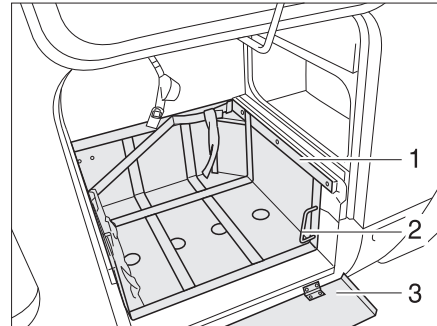


Bild 240 Gaskasten, mit ausziehbarem Schlitten

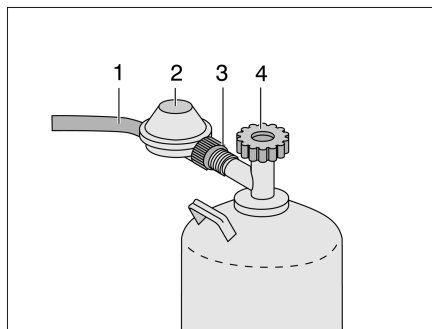


Bild 241 Anschluss Gasflasche

Je nach Modellausführung ist die Gasflaschen-Halterung im Gaskasten ausziehbar:

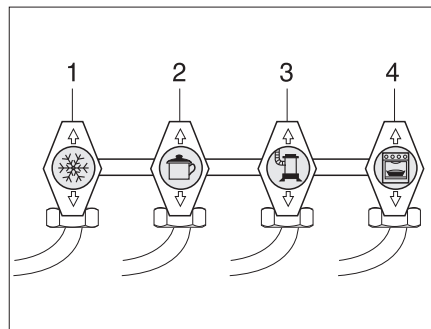
- Außenklappe für Gaskasten öffnen.
- Wenn ein Schutzblech vorhanden ist, das Schutzblech (Bild 240,3) nach unten klappen.
- Den Schlitten (Bild 240,1) über den Griff (Bild 240,2) entriegeln.
- Schlitten (Bild 240,3) bis zum Anschlag herausziehen.
- Griff (Bild 240,2) zurückdrehen.
- Haupt-Absperrventil (Bild 241,4) an der Gasflasche schließen. Pfeilrichtung beachten.
- Gasdruckregler (Bild 241,2) festhalten und Rändelmutter (Bild 241,3) öffnen (Linksgewinde).
- Gasdruckregler mit Gasschlauch (Bild 241,1) von der Gasflasche abnehmen.
- Befestigungsgurte lösen und Gasflasche herausnehmen.
- Schutzkappe von der vollen Gasflasche entfernen und auf die leere Gasflasche aufsetzen.
- Gefüllte Gasflasche in den Gaskasten stellen.
- Gasflasche mit den Befestigungsgurten befestigen.

## 8

# Gasanlage

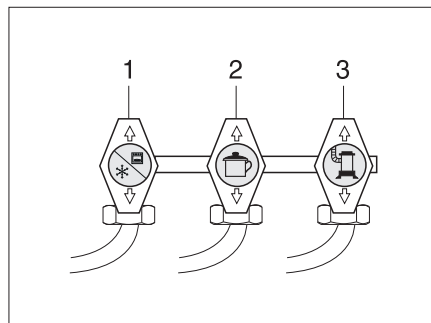
- Gasdruckregler (Bild 241,2) mit Gasschlauch (Bild 241,1) an die Gasflasche ansetzen und Rändelmutter (Bild 241,3) von Hand fest zudrehen (Linksgewinde).
- Den Schlitten (Bild 240,3) über den Griff (Bild 240,2) entriegeln.
- Schlitten (Bild 240,3) bis zum Anschlag einschieben und Griff (Bild 239,2) zurückdrehen.
- Wenn ein Schutzblech vorhanden ist, das Schutzblech (Bild 240,1) nach oben klappen.
- Außenklappe schließen (siehe Abschnitt 7.2).

## 8.5 Gasabsperrventile



- 1 Kühlschrank
- 2 Kochstelle
- 3 Heizung/Boiler
- 4 Backofen

Bild 242 Symbole der Gasabsperrventile



- 1 Kühlschrank/Backofen
- 2 Kochstelle
- 3 Heizung/Boiler

Bild 243 Symbole der Gasabsperrventile alternativ

Im Fahrzeug ist für jedes Gasgerät ein Gasabsperrventil (Bild 242) eingebaut. Die Gasabsperrventile befinden sich an der Küchenfront.

# 8

## Gasanlage

### 8.6 Externer Gasanschluss



- ▶ Wenn der externe Gasanschluss nicht genutzt wird, immer das Gasabsperrentil schließen.
- ▶ Am externen Gasanschluss nur Gasverbraucher anschließen, die den passenden Adapter haben.
- ▶ Nur externe Gasverbraucher anschließen, die auf einen Betriebsdruck von 30 mbar ausgelegt sind.
- ▶ Darauf achten, dass nach dem Anschließen und nach dem Öffnen des Gasabsperrentils kein Gas an der Anschluss-Stelle austritt. Wenn der externe Gasanschluss nicht dicht ist, strömt Gas ins Freie. Sofort das Gasabsperrentil und das Haupt-Absperrentil an der Gasflasche schließen. Den externen Gasanschluss von einer autorisierten Fachwerkstatt prüfen lassen.
- ▶ Während ein externer Gasverbraucher angeschlossen wird, darf sich keine Funkenquelle in der Nähe des externen Gasanschlusses befinden.
- ▶ Den externen Gasanschluss nicht zum Befüllen der Gasflaschen verwenden. Die Hinweisaufkleber am externen Gasanschluss beachten.

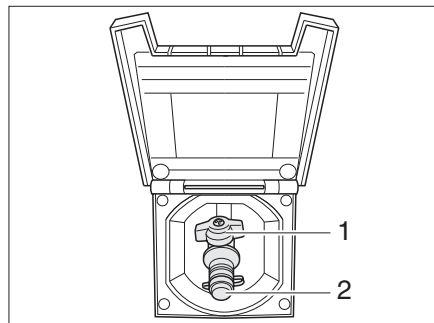


Bild 244 Externer Gasanschluss, Gasabsperrentil geschlossen

Der externe Gasanschluss (Bild 244) befindet sich auf der rechten Fahrzeugseite. In Ausnahmefällen befindet sich der externe Gasanschluss auch auf der linken Fahrzeugseite oder im Heck.

- Deckel des externen Gasanschlusses öffnen. Der Deckel wird magnetisch an der Außenwand des Fahrzeugs gehalten.
- Externes Gasgerät an der Anschluss-Stelle (Bild 244,2) anschließen.
- Das Gasabsperrentil (Bild 244,1) öffnen.

## 8

## Gasanlage

## 8.7 Umschaltanlage DuoControl CS



- ▶ Umschaltanlage nicht in geschlossenen Räumen verwenden.
- ▶ Während der Fahrt die Gasanlage nur mit Crashsensor und geeigneten Hochdruckschläuchen mit Schlauchbruchsicherung betreiben. Explosionsgefahr.

Die DuoControl ist eine automatische Umschaltanlage mit Fernanzeige für eine Zwei-Flaschen-Gasanlage. Die DuoControl-Umschaltanlage schaltet automatisch die Gaszufuhr von der Betriebsflasche auf die Reserveflasche um, wenn die Betriebsflasche leer oder nicht mehr betriebsbereit ist. Dabei können die Gasverbraucher in Betrieb bleiben. Die DuoControl-Umschaltanlage ist geeignet für alle handelsüblichen Gasflaschen von 3 kg bis 33 kg.

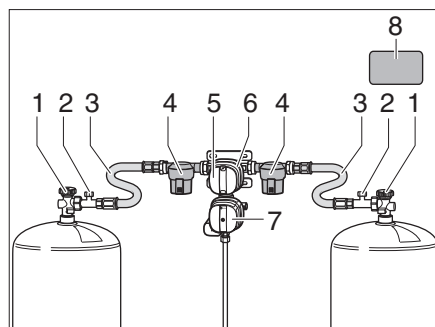


Bild 245 DuoControl-Umschaltanlage

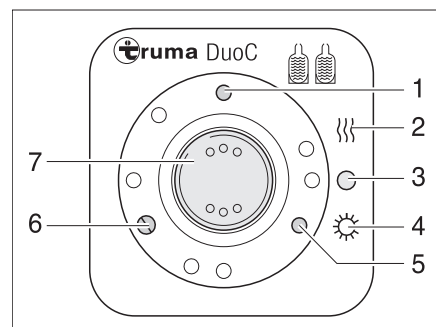


Bild 246 Bedieneinheit

**Aufbau der Anlage**

Die DuoControl-Umschaltanlage besteht aus einem Umschaltventil (Bild 245,6) und der Bedieneinheit (Bild 246). Das Umschaltventil ist zwischen den Hochdruckschläuchen (Bild 245,3) montiert. Mit dem Drehknopf (Bild 245,5) am Umschaltventil kann bestimmt werden, welche der Gasflaschen als Betriebsflasche und welche Gasflasche als Reserveflasche verwendet wird.

Das Umschaltventil (Bild 245,6) ist mit der Regler-Enteisungsanlage EisEx ausgestattet. So werden Störungen der Gasanlage im Winter vermieden.

Vor dem Umschaltventil befinden sich auf jeder Seite ein Gasfilter (Bild 245,4), der die Gasanlage vor Verölung und Verunreinigungen schützt.

An der Bedieneinheit (Bild 246) können nur die elektrischen Funktionen geschaltet werden. Die Haupt-Absperrventile (Bild 245,1) der Gasflaschen müssen von Hand geöffnet werden.

Das Umschaltventil gewährleistet einen konstanten Gasdruck, unabhängig davon, welche Gasflasche Gas liefert. Die zwei Kontroll-Leuchten an der Bedieneinheit zeigen den Füllstand der Betriebsflasche an. Wenn die grüne Kontroll-Leuchte (Bild 246,6) leuchtet, ist die Betriebsflasche voll. Wenn die rote Kontroll-Leuchte (Bild 246,5) leuchtet, ist die Betriebsflasche leer. Die Gasversorgung erfolgt dann über die Reserveflasche.

## 8

# Gasanlage

### Betriebsarten

Die DuoControl-Umschaltanlage hat zwei Betriebsarten:

- Winterbetrieb "Ein und Heizen"
- Sommerbetrieb "Ein"



- ▷ Beim Verlegen der Hochdruckschläuche darauf achten, dass die Schläuche stetig steigen (Bild 247).

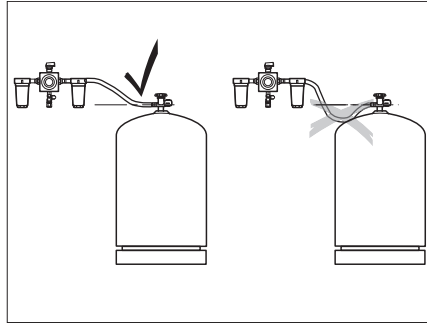


Bild 247 Verlegen der Hochdruckschläuche

### In Betrieb nehmen:

- Die Haupt-Absperrventile (Bild 245,1) an den Gasflaschen öffnen.
- Mit dem Drehknopf (Bild 245,5) am Umschaltventil (Bild 245,6) die Gasflasche wählen, der vorrangig das Gas entnommen werden soll (Betriebsflasche). Den Drehknopf immer bis zum Anschlag drehen.

### Ausschalten:

- Den Wippschalter (Bild 246,7) auf "O" (Bild 246,3) stellen. Die gelbe Kontroll-Leuchte (Bild 246,1) erlischt.
- Die Haupt-Absperrventile (Bild 245,1) an den Gasflaschen schließen.

### Fernanzeige

Die Kontroll-Leuchten an der Bedieneinheit (Bild 246,5 und 6) signalisieren im Fahrzeuginneren, ob die Betriebsflasche betriebsbereit ist.

### Gasflaschenwechsel

Wenn die grüne Kontroll-Leuchte (Bild 246,6) während des Betriebs erlischt und die rote Kontroll-Leuchte (Bild 246,5) aufleuchtet, ist die als Betriebsflasche gewählte Gasflasche leer und muss gewechselt werden. Die Reserveflasche versorgt die Gasverbraucher weiterhin mit Gas.



- ▷ Beim Wechseln der Gasflaschen nicht rauchen und keine offenen Flammen entzünden.



- ▷ Länderspezifischen Anschluss für Gasflaschen verwenden.

## 8

# Gasanlage

Gasflaschen wechseln:



- ▶ Zum An- und Abschrauben der Hochdruckschläuche die beiliegende Schraubhilfe (Bild 248,1) verwenden. Sie gewährleistet das nötige Anzugsmoment und verhindert Beschädigungen an der Verschraubung durch falsches Werkzeug.

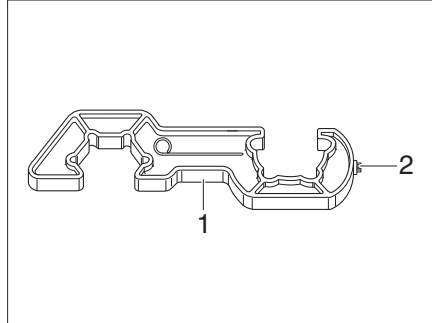


Bild 248 Schraubhilfe

- Das Haupt-Absperrventil (Bild 245,1) an der leeren Gasflasche schließen.
- Den Hochdruckschlauch (Bild 245,3) mit der Schraubhilfe (Bild 248) von der Gasflasche abschrauben.
- Die volle Gasflasche an den Hochdruckschlauch (Bild 245,3) anschließen.
- Das Haupt-Absperrventil (Bild 245,1) an der Gasflasche öffnen.
- Den Drehknopf (Bild 245,5) am Umschaltventil (Bild 245,6) mit einer halben Umdrehung so einstellen, dass die eben gewechselte Gasflasche als Reserveflasche dient.
- Knopf (Bild 245,2) für die Schlauchbruchsicherung am Hochdruckschlauch drücken, um sie zu aktivieren.
- Ggf. den Rückstellknopf (Bild 249,1) am Crashsensor drücken.



- ▶ Bei DuoControl-Umschaltanlagen darauf achten, dass die Gasentnahme in Fahrtrichtung Bug erfolgt. Der Hochdruckschlauch kann ansonsten in der Bugklappenmechanik gequetscht bzw. beschädigt werden.
- ▶ Sicherheitsaufkleber (Bild 245,8) im Gaskasten beachten.

## 8

# Gasanlage

### Crashsensor

Der Crashsensor schützt vor ungewolltem Gasaustritt. Bei einem Unfall oder bei zu starker Neigung des Fahrzeugs wird die Gasversorgung automatisch unterbrochen.



- ▷ Wohnraumheizung während der Fahrt nur nutzen, wenn das Fahrzeug mit Crashsensor und geeigneten Hochdruckschläuchen mit Schlauchbruchsicherung ausgerüstet ist.

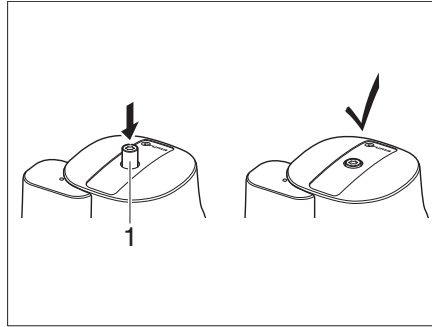


Bild 249 Crashsensor

Wurde der Crashsensor ausgelöst, muss er manuell entsichert werden.

### Entsichern:

- Mit dem Torx T20 (Bild 248,2) an der Schraubhilfe den Entsicherungsknopf (Bild 249,1) eindrücken, leicht im Uhrzeigersinn drehen und 5 Sekunden lang halten.  
Der Crashsensor ist betriebsbereit, wenn der Entsicherungsknopf (Bild 249,1) in der versenkten Stellung bleibt.

### Gasfilter

Die Gasfilter (Bild 250) filtern Abdampf-Rückstände wie Olefine, Paraffine und sonstige Kohlenwasserstoffverbindungen aus der Gasanlage heraus. Die Filterpatronen müssen in regelmäßigen Abständen kontrolliert und spätestens alle 2 Jahre ausgewechselt werden.



- ▷ Die Gebrauchs- und Einbauanweisung des Gasfilters beachten.

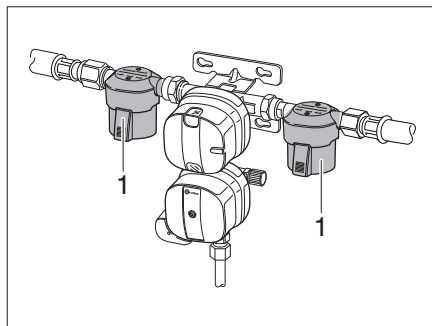


Bild 250 Gasfilter

## 8

# Gasanlage

### Schlauchbruchsicherung

Die Schlauchbruchsicherung schützt vor Austritt von Gas bei Defekt oder Abreißen des Hochdruckschlauchs.



- ▷ Passenden Hochdruckschlauch mit Schlauchbruchsicherung und länderspezifischem Anschluss für Gasflaschen verwenden.

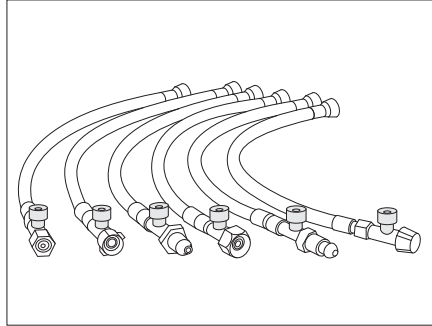


Bild 251 Hochdruckschläuche mit Schlauchbruchsicherung (länderspezifische Varianten)

- Aktivieren:*
- Nach dem Wechsel der Gasflasche grünen Knopf (Bild 245,2) am Hochdruckschlauch (Bild 245,3) kräftig drücken.  
Die Schlauchbruchsicherung ist aktiviert.



## Kapitelübersicht

In diesem Kapitel finden Sie Hinweise zur elektrischen Anlage des Fahrzeugs. Die Hinweise betreffen im Einzelnen:

- die Sicherheit
- Erklärungen von Fachbegriffen zur Batterie
- das 12-V-Bordnetz
- die Wohnraumbatterie
- das Laden der Batterien
- den Wechselrichter
- das Zusatz-Ladegerät
- den Elektroblock
- das Panel
- das 230-V-Bordnetz
- den Anschluss an die 230-V-Versorgung
- die Sicherungsbelegung

Die Bedienung der elektrisch betriebenen Geräte des Wohnaufbaus ist im Kapitel 10 beschrieben.

### 9.1 Generelle Sicherheitshinweise



- ▶ Nur Fachpersonal an der elektrischen Anlage arbeiten lassen.
- ▶ Alle elektrischen Geräte (z. B. Mobilfunktelefone, Funkgeräte, Fernsehgeräte oder DVD-Player), die nachträglich in das Fahrzeug eingebaut und während der Fahrt betrieben werden, müssen bestimmte Merkmale aufweisen: Dies sind die CE-Kennzeichnung, die EMV-Prüfung (Elektromagnetische Verträglichkeit) und die "E1"-Prüfung.  
Nur so ist die Funktionssicherheit des Fahrzeugs während der Fahrt sicherzustellen. Andernfalls ist es möglich, dass der Airbag auslöst oder die Bordelektronik gestört wird.

Das Fahrzeug ist während eines Gewitters ein sicherer Aufenthaltsort (Faradaykäfig). Vorsichtshalber jedoch den 230-V-Anschluss trennen und die Antennen einziehen, um die elektrischen Geräte zu schützen.

### 9.2 Begriffe

**Ruhespannung** Die Ruhespannung ist die Spannung der Batterie im Ruhezustand, d. h., es wird weder Strom entnommen, noch wird die Batterie geladen.

**Ruhestrom** Einige elektrische Verbraucher wie z. B. Uhr und Kontroll-Leuchten benötigen ständig elektrischen Strom; sie werden daher auch als stille Verbraucher bezeichnet. Dieser Ruhestrom fließt auch bei ausgeschalteter 12-V-Versorgung.

**Tiefentladung** Tiefentladung der Batterie droht, wenn eine Batterie durch eingeschaltete Verbraucher und durch Ruhestrom vollständig entladen wird.



- ▶ **Tiefentladung schädigt die Batterie, Batterie sofort wieder aufladen.**

## 9

# Elektrische Anlage

### Kapazität

Als Kapazität bezeichnet man die Elektrizitätsmenge, die eine Batterie speichern kann.

Die Kapazität einer Batterie wird in Amperestunden (Ah) angegeben. Wenn die Batterie eine Kapazität von 80 Ah besitzt, dann kann die Batterie 80 Stunden lang einen Strom von 1 A oder 40 Stunden lang 2 A abgeben.

Äußere Einflüsse wie Temperatur und Stromentnahme verändern die Speicherkapazität der Batterie.

Die angegebene Nennkapazität ist nicht gleich der tatsächlich zur Verfügung gestellten Kapazität der Batterie. Die tatsächlich entnehmbare Kapazität ist geringer als die Nennkapazität.

### 9.3 12-V-Bordnetz



- ▷ Um **alle** elektrischen 12-V-Verbraucher von der Spannungsversorgung zu trennen, die Wohnraumbatterie vom 12-V-Bordnetz trennen. Dazu, je nach Modell, den Schalter am Elektroblock betätigen oder die Batterie-Trennung am Panel aktivieren.
- ▷ Das Radiogerät im Fahrerhaus und die Standheizung sind werkseitig über eine separate Sicherung an die Wohnraumbatterie angeschlossen. Wenn die Wohnraumbatterie über den Batterie-Trennschalter am Elektroblock oder die Batterie-Trennung am Panel vom Bordnetz getrennt ist, bleiben diese Geräte betriebsbereit.

Wenn das Fahrzeug nicht an die 230-V-Versorgung angeschlossen ist oder wenn die 230-V-Versorgung abgeschaltet ist, versorgt die Wohnraumbatterie den Wohnraum mit 12 V Gleichspannung. Die Wohnraumbatterie hat nur einen begrenzten Energievorrat. Deshalb elektrische Verbraucher wie zum Beispiel Radio oder Leuchten nicht über einen längeren Zeitraum ohne 230-V-Versorgung betreiben.

Bei Heizbetrieb wird das Umluftgebläse durch eine Thermostat-Steuerung ein- und ausgeschaltet. Dadurch wird die Wohnraumbatterie belastet, wenn keine 230-V-Versorgung angeschlossen ist.

Wenn der Fahrzeugmotor läuft, werden die Wohnraumbatterie und die Starterbatterie durch die Fahrzeug-Lichtmaschine nachgeladen.

Die 12-V-Versorgung kann am Panel durch den 12-V-Hauptschalter unterbrochen werden. Je nach Modellausführung bleiben Heizung, Grundlicht/Eintrittstufe und Reserve 4 oder nur die elektrische Eintrittstufe weiterhin betriebsbereit. Der Kühlschrank wird nur dann mit 12 V betrieben, wenn der Fahrzeugmotor läuft. Damit wird eine schnelle Entladung der Wohnraumbatterie vermieden.

#### 9.3.1 Wohnraumbatterie



- ▶ Beim Wechseln der Wohnraumbatterie nur Batterien verwenden, die der Mindestkapazität des Ladegeräts entsprechen. Die separate Bedienungsanleitung des Ladegeräts beachten. Batterien mit zu geringer Kapazität erwärmen sich beim Laden zu stark. Explosionsgefahr!
- ▶ An die Steckdosen des 12-V-Bordnetzes können Geräte mit maximal 10 A angeschlossen werden. Brandgefahr!

## 9

# Elektrische Anlage



- ▷ Zum Laden der Wohnraumbatterie das vorhandene Lademodul im Elektroblock benutzen. Bei externer Ladung ein geregeltes Ladegerät, das für den Batterietyp und die Kapazität der Wohnraumbatterie geeignet ist, verwenden.
- ▷ Die Reise nur mit einer voll geladenen Wohnraumbatterie beginnen. Deshalb die Wohnraumbatterie vor Antritt der Reise mindestens 24 Stunden laden.
- ▷ Auf Reisen jede Gelegenheit zum Laden der Wohnraumbatterie nutzen.
- ▷ Nach der Reise die Wohnraumbatterie mindestens 24 Stunden laden.
- ▷ Vor einer vorübergehenden Stilllegung die Batterie mindestens 24 Stunden laden, bei längerem Stillstand 48 Stunden.
- ▷ Bei Stillstandzeiten länger als 24 Stunden Stromkreis unterbrechen.
- ▷ Bei längeren Standzeiten (2 Wochen und länger) die Wohnraumbatterie vom 12-V-Bordnetz trennen und regelmäßig nachladen (spätestens alle 12 Wochen für 24 Stunden laden).
- ▷ Im Winter die geladene Batterie kühl und frostfrei lagern und alle 12 Wochen nachladen.
- ▷ Beim Wechseln der Wohnraumbatterie nur Batterien derselben Bauart verwenden.
- ▷ Vor dem Abklemmen und Anklemmen der Batterie den Fahrzeugmotor abschalten, die 230-V-Versorgung und die 12-V-Versorgung sowie alle Verbraucher ausschalten. Kurzschlussgefahr!
- ▷ Wenn die Starterbatterie oder die Wohnraumbatterie abgeklemmt sind, die Zündung nicht betätigen. Kurzschlussgefahr!
- ▷ Die Wartungshinweise und die Gebrauchsanweisung des Batterieherstellers beachten.



- ▷ Die Batterie ist wartungsfrei. Wartungsfrei bedeutet:
  - Es ist nicht nötig, den Säurestand zu kontrollieren.
  - Es ist nicht nötig, die Batteriepole zu fetten.
  - Es ist nicht nötig, destilliertes Wasser nachzufüllen.

**Auch eine wartungsfreie Batterie muss langsam mit einem speziellen Ladegerät ab und an geladen werden.**

### Einbauort

Die Wohnraumbatterie ist, je nach Modell, unter dem Fahrersitz, unter dem Beifahrersitz, in der Sitzbank, im Doppelboden oder in der Garage eingebaut.

### Entladung

Der Ruhestrom, den einige elektrische Verbraucher ständig verbrauchen, entlädt die Wohnraumbatterie.



- ▷ Tiefentladung schädigt die Batterie.
- ▷ Batterie rechtzeitig nachladen.

Die Selbstentladung der Batterie ist abhängig von der Temperatur. Bei 20 °C bis 25 °C beträgt die Selbstentladerate ca. 3 % der Kapazität/Monat. Bei steigenden Temperaturen nimmt die Selbstentladerate zu: Bei 35 °C beträgt die Selbstentladerate ca. 20 % der Kapazität/Monat.

Bei niedrigen Außentemperaturen verliert die Batterie an Kapazität.

Eine ältere Batterie verfügt nicht mehr über die volle Kapazität.

Je mehr elektrische Verbraucher eingeschaltet sind, desto schneller ist der Energievorrat der Wohnraumbatterie verbraucht.

## 9

# Elektrische Anlage



- ▷ Verbraucher wie Ladegerät, Solar-Laderegler, Panel oder Ähnliches entnehmen ca. 20 mA bis 65 mA Strom von der Batteriekapazität, auch wenn der 12-V-Hauptschalter ausgeschaltet ist. Deshalb die Wohnraumbatterie vom 12-V-Bordnetz trennen, wenn das Fahrzeug längere Zeit nicht benutzt wird.
- ▷ Verbraucher wie das Autoradio oder das Navigationsgerät sollten nicht längere Zeit im Stand-by-Modus betrieben werden. Den Schalter für das Autoradio dazu auf "0" stellen. Das Navigationsgerät kann über einen Schalter direkt am Gerät abgeschaltet werden. Beachten Sie auch die modellspezifischen Angaben in den Bedienungsanleitungen der Geräte.

### Zweite Wohnraumbatterie

Je nach Modell kann eine zweite Wohnraumbatterie zur Erweiterung der verfügbaren Batteriekapazität eingebaut werden.



- ▷ Umbaumaßnahmen an der Batterieanlage dürfen nur von einem autorisierten Handelspartner durchgeführt werden.
- ▷ Beim Einbau einer zweiten Wohnraumbatterie müssen beide verwendeten Batterien vom gleichen Hersteller, Typ und Alter sein.
- ▷ Durch den Einbau einer zweiten Batterie bzw. Batteriemodellen mit größerer Kapazität verlängert sich die Ladezeit entsprechend (z. B. doppelte Ladezeit bei Einbau einer zweiten Batterie).

## 9.4 Wohnraumbatterie und Starterbatterie laden



- ▶ Batteriesäure in der Batterie ist giftig und ätzend. Jeden Kontakt mit der Haut oder mit den Augen vermeiden.
- ▶ Beim Laden mit einem externen Ladegerät besteht Explosionsgefahr. Batterie nur in gut durchlüfteten Räumen und weit entfernt von offenem Feuer oder von möglichen Funkenquellen laden.
- ▶ Zum Laden der Wohnraumbatterie oder Starterbatterie mit einem externen Ladegerät die Batterie immer aus dem Fahrzeug ausbauen.



- ▷ Batteriekabel nicht polverkehrt anschließen.
- ▷ Wenn die Starterbatterie oder die Wohnraumbatterie abgeklemmt sind, die Zündung nicht betätigen. Kurzschlussgefahr!
- ▷ Vor dem Abklemmen und Anklemmen der Batterie den Fahrzeugmotor abschalten, die 230-V-Versorgung und die 12-V-Versorgung sowie alle Verbraucher ausschalten. Kurzschlussgefahr!
- ▷ Vor dem Laden der Batterie prüfen, ob das externe Ladegerät für den Batterietyp zugelassen ist.
- ▷ Die Bedienungsanleitungen des Basisfahrzeugs und des Ladegeräts beachten.
- ▷ Bei Überladung wird die Wohnraumbatterie irreparabel beschädigt.

Die Starterbatterie kann nur mit einem externen Ladegerät voll geladen werden. Bei der 230-V-Versorgung erhält die Starterbatterie vom Elektroblok nur eine Erhaltungsladung. Auch im Fahrbetrieb ist ein vollständiges Laden der Starterbatterie durch die Fahrzeug-Lichtmaschine nicht möglich.

## 9

# Elektrische Anlage

### 9.4.1 Laden über 230-V-Versorgung

Wenn das Fahrzeug an die 230-V-Versorgung angeschlossen ist, werden die Wohnraumbatterie und die Starterbatterie über das Lademodul im Elektroblock nachgeladen. Die Starterbatterie wird dabei nur mit einer Erhaltungsladung geladen. Der Ladestrom wird dem Ladezustand der Batterie angepasst. Ein Überladen ist somit nicht möglich.

Um die volle Leistung des Lademoduls im Elektroblock zu nutzen, alle elektrischen Verbraucher während des Ladevorgangs ausschalten.

### 9.4.2 Laden über Fahrzeugmotor

Wenn der Fahrzeugmotor läuft, werden die Wohnraumbatterie und die Starterbatterie durch die Fahrzeug-Lichtmaschine nachgeladen. Die Hauptladung bekommt dabei die Starterbatterie. Wenn der Fahrzeugmotor abgeschaltet ist, werden die Batterien durch ein Relais im Elektroblock automatisch voneinander getrennt. Dadurch wird verhindert, dass die Starterbatterie durch elektrische Verbraucher im Wohnteil entladen wird. Die Startfähigkeit des Fahrzeugs bleibt somit erhalten. Der Ladezustand der Wohnraumbatterie bzw. der Starterbatterie kann am Panel abgelesen werden.

### 9.4.3 Laden mit externem Ladegerät

Beim Laden der Wohnraumbatterie und der Starterbatterie mit einem externen Ladegerät wie folgt vorgehen:

- Den Fahrzeugmotor abschalten.
- 12-V-Hauptschalter am Panel ausschalten. Die Kontroll-Leuchte erlischt.
- Die Wohnraumbatterie vom 12-V-Bordnetz trennen.
- Am Elektroblock den Netzstecker abziehen.
- Alle Gasverbraucher ausschalten, alle Gasabsperrentile und das Haupt-Absperrventil an der Gasflasche schließen.
- Beim Abklemmen der Batteriepole besteht Kurzschlussgefahr. Deshalb an der Wohnraumbatterie oder an der Starterbatterie zuerst den Minuspol und anschließend den Pluspol abklemmen.
- Die Wohnraumbatterie oder Starterbatterie aus dem Fahrzeug ausbauen.
- Prüfen, ob das externe Ladegerät abgeschaltet ist.
- Das externe Ladegerät an der Wohnraumbatterie oder an der Starterbatterie anklemmen. Polung beachten: Zuerst die Polzange "+" an den Pluspol der Batterie anklemmen, dann die Polzange "-" an den Minuspol der Batterie anklemmen.
- Externes Ladegerät einschalten.
- Informationen über die Ladedauer der Batterie der Gebrauchsanweisung des eingesetzten Ladegeräts entnehmen.
- Informationen über die Stärke der Batterie den Angaben an der Batterie entnehmen.
- Externes Ladegerät in umgekehrter Reihenfolge abklemmen.

## 9 Elektrische Anlage

### 9.5 Wechselrichter



▷ Lüftungsschlitze nicht abdecken. Überhitzungsgefahr!



▷ Zusätzlich die Bedienungsanleitung des Herstellers beachten.

Je nach Modell ist in das Fahrzeug ein Wechselrichter eingebaut.

Der Wechselrichter versorgt die 230-V-Steckdosen mit Spannung. Wenn das Fahrzeug nicht an die 230-V-Versorgung angeschlossen ist, dient die angeschlossene Batterie zur Spannungsversorgung.

Die Batterie hat nur einen begrenzten Energievorrat. Deshalb elektrische Verbraucher nicht über einen längeren Zeitraum ohne 230-V-Versorgung betreiben.

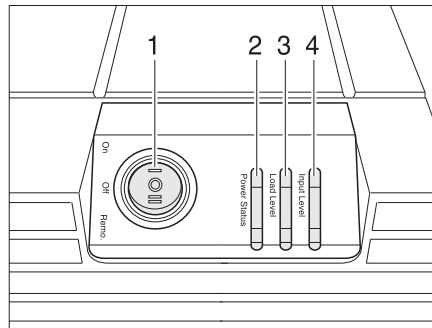


Bild 252 Anzeigen und Bedienelemente

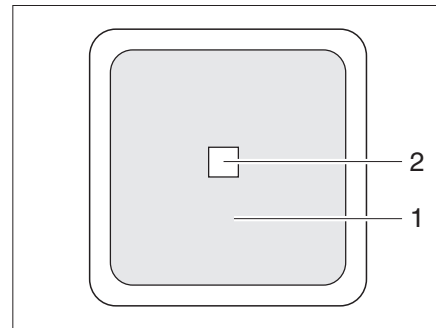


Bild 253 Externer Schalter

Der Wechselrichter lässt sich mit dem Hauptschalter (Bild 252,1) in zwei Betriebszustände schalten:

- I "On" = Gerät ist permanent eingeschaltet.
- II "Remo." = Gerät kann am externen Schalter (Bild 253,1) ein- und ausgeschaltet werden.

Die LEDs am Wechselrichter zeigen den Betriebszustand "Power Status" (Bild 252,2), den Leistungsbereich "Load Level" (Bild 252,3) und den Spannungsbereich "Input Level" (Bild 252,4) an.

Der externe Schalter für den Wechselrichter (Bild 253) befindet sich im Innenraum des Fahrzeugs oder in der Garage. Der Schalter ist mit der Beschriftung "Wechselrichter" gekennzeichnet. Die LED (Bild 253,2) zeigt den Betriebszustand des Wechselrichters an.

## 9 Elektrische Anlage

### 9.6 Wechselrichter MultiPlus

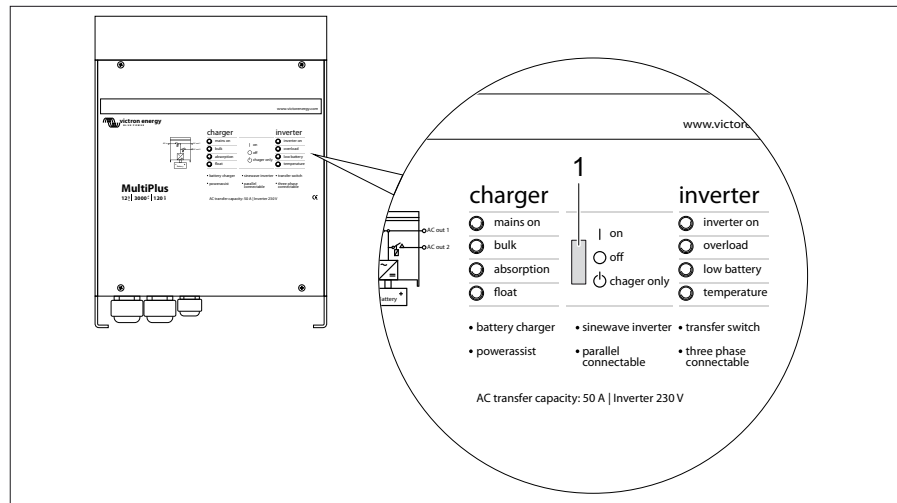


Bild 254 Wechselrichter MultiPlus

#### 1 Kippschalter Ein-Aus-nur Ladebetrieb

Der Wechselrichter befindet sich in der Heckgarage. Die Schalter und Kontrollleuchten am Wechselrichter MultiPlus haben die gleiche Funktion wie am Digital Multi Control Panel. Siehe Kapitel 9.6.1.

Zur ordnungsgemäßen Funktion des Digital Multi Control Panels muss der Kippschalter am Wechselrichter MultiPlus (Bild 254,1) auf "on" stehen.

#### Stellungen des Kippschalters (Bild 254,1)

- Stellung "off": Batterie-Ladung; die Stromversorgung der 230-V-Steckdosen ist ausgeschaltet.
- Stellung "on": Bei einem 230-V-Anschluss werden die Batterien geladen. Ohne 230-V-Anschluss werden die 230-V-Steckdosen mit Strom versorgt.
- Stellung "charger only": Bei einem 230-V-Anschluss werden die Batterien geladen.



- ▷ Der Umschaltvorgang von der Stellung "on" zu "charger only" oder umgekehrt muss schnell erfolgen. Ansonsten kann es sein, dass der Wechselrichter ausgeschaltet wird.

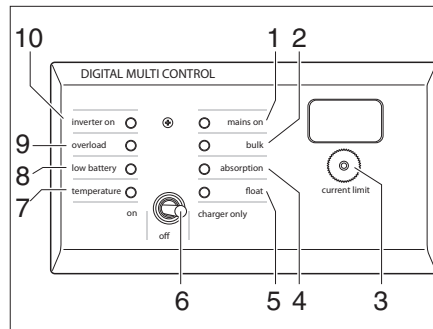


- ▷ Liegt kein 230-V-Anschluss an und das Fahrzeug wird länger nicht benutzt, muss der Kippschalter (Bild 254, 1) auf "off" stehen. Ansonsten kann es sein, dass die Batterien nach spätestens 3-4 Tagen leer sind.
- ▷ Wird nur die Ladefunktion benötigt, muss der Schalter in der Stellung "charger only" stehen. So wird verhindert, dass bei einem äußeren Stromausfall die Wechselrichter-Funktion einschaltet und die Batterien entladen werden.

# 9

## Elektrische Anlage

### 9.6.1 Digital Multi Control Panel



- 1 Kontroll-Leuchte äußere Wechselspannung (230 V) liegt an
- 2 Kontroll-Leuchte Konstantstrom-Ladephase
- 3 Regler Current limit
- 4 Kontroll-Leuchte Ausgleichsphase
- 5 Kontroll-Leuchte Ladeerhaltungsphase
- 6 Kippschalter Ein-Aus-Nur Ladebetrieb
- 7 Warnleuchte Temperatur
- 8 Warnleuchte Batterie
- 9 Warnleuchte Überlast/Kurzschluss
- 10 Kontroll-Leuchte Wechselrichter an

Bild 255 Panel IT 992

Das Digital Multi Control Panel befindet sich im Motorcaravan über der Wohnraumtür.

Mit dem Regler "Current limit" kann eingestellt werden, ab welchem Stromwert der Wechselrichter die Spannungsversorgung der 230-V-Steckdosen über die Batterien unterstützt.

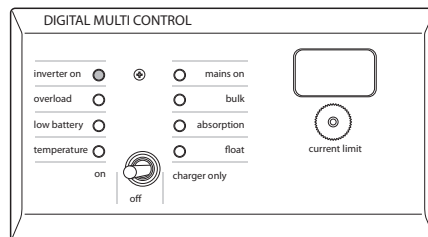
Beispiel: Stellt ein Campingplatz nur 4 A zur Verfügung, wird bei Stellung "4" der Mehrverbrauch über die Batterien entnommen.

### 9.6.2 LED-Anzeigen am Wechselrichter MultiPlus und am Digital Multi Control Panel

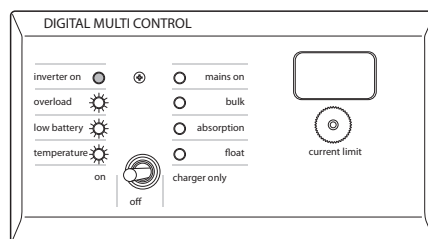
Die Darstellung der LEDs haben folgende Bedeutung in der Übersicht:

#### Bedeutung der LED-Darstellungen

- ○: LED aus
- ◐: LED blinkt
- ●: LED leuchtet



Der Wechselrichter ist eingeschaltet und liefert Leistung an die Verbraucher.



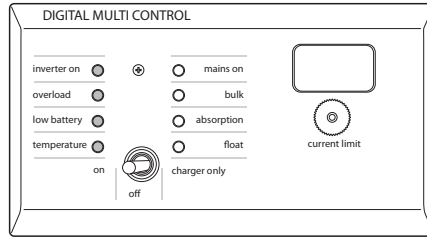
Der Wechselrichter ist eingeschaltet und liefert Leistung an die Verbraucher. Folgende Voralarme sind möglich:

- Überlast,
- niedrige Batteriespannung,
- Wechselrichter-Temperatur zu hoch



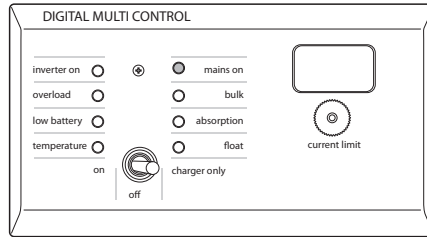
# 9

## Elektrische Anlage

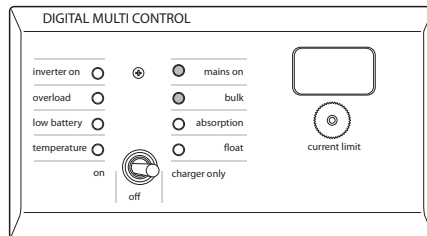


Der Wechselrichter ist ausgeschaltet. Folgende Alarme sind möglich:

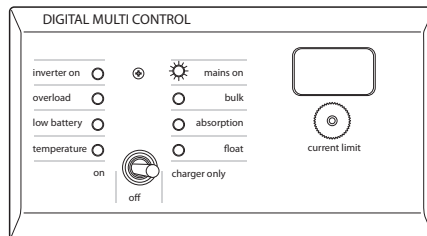
- Überlast,
- niedrige Batteriespannung,
- Wechselrichter-Temperatur zu hoch



Die 230-V-Spannung liegt an. Das Ladegerät arbeitet im Konstantstrom- oder Konstantspannungs-Modus.



Die 230-V-Spannung liegt an. Das Ladegerät ist ausgeschaltet, da es nicht die Sollspannung erreicht (bulk protection Modus).



Die 230-V-Spannung liegt an. Das Ladegerät arbeitet im Spannungs-Erhaltungsmodus.

## 9 Elektrische Anlage

### 9.7 Elektroblock EBL 111



- ▷ Lüftungsschlitze nicht abdecken. Überhitzungsgefahr!



- ▷ Je nach Modell sind nicht immer alle Steckplätze für Sicherungen bestückt.
- ▷ Weitere Informationen der separaten Bedienungsanleitung des Herstellers entnehmen.

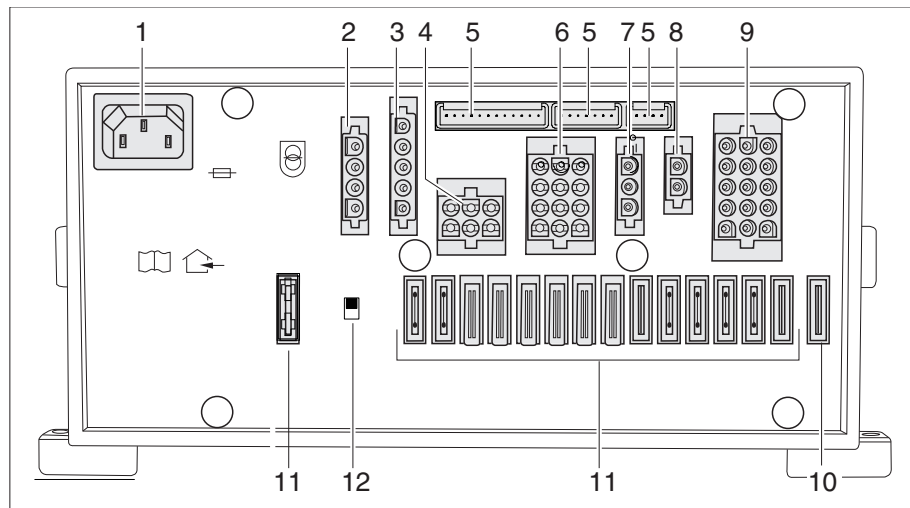


Bild 256 Elektroblock (EBL 111)

- 1 Netzanschlussdose 230 V~
- 2 Ausgang: Block 1 - Kühlschrank
- 3 Ausgang: Block 2 - Kühlschrank, Steuerleitungen, Lichtmaschine D+
- 4 Ausgang: Block 4 - Heizung, Grundlicht (Beleuchtung im Eingangsbereich), Eintrittstufe
- 5 Ausgang Panel
- 6 Ausgang: Block 5 - Anzeige Solarzelle am Bordcontrol (soweit vorhanden), Reserve 2, Reserve 3, Reserve 4
- 7 Ausgang: Block 6 - Solar-Laderegler (soweit vorhanden)
- 8 Ausgang: Block 7 - Zusatz-Ladegerät
- 9 Ausgang: Block 8 - Verbraucherkreis 1, Verbraucherkreis 2, TV, Wasserpumpe, Reserve 1, Reserve 5, Reserve 6
- 10 Selbstrückstellende Sicherung Trittstufe
- 11 Sicherungen
- 12 Batterie-Trennschalter (Batterie Ein/Aus)

**Aufgaben** Der Elektroblock hat folgende Aufgaben:

- Der Elektroblock lädt die Wohnraumbatterie. Die Starterbatterie erhält vom Elektroblock nur eine Erhaltungsladung.
- Der Elektroblock überwacht die Spannung der Wohnraumbatterie.
- Der Elektroblock verteilt den Strom an die 12-V-Stromkreise und sichert diese ab. An die Steckdosen können Geräte mit maximal 10 A angeschlossen werden.
- Der Elektroblock enthält Anschlüsse für einen Solar-Laderegler, ein Zusatz-Ladegerät sowie weitere Steuer- und Überwachungsfunktionen.
- Der Elektroblock trennt die Starterbatterie elektrisch von der Wohnraumbatterie, wenn der Fahrzeugmotor abgeschaltet ist. So können die 12-V-Verbraucher des Wohnraums die Starterbatterie nicht entladen.

Der Elektroblock arbeitet nur in Verbindung mit einem Panel.

Wenn der Elektroblock stark belastet wird, reduziert das eingebaute Ladegerät den Ladestrom. So schützt sich das Ladegerät vor Überhitzung. Der Elektroblock wird z. B. dann stark belastet, wenn eine leere Wohnraumbatterie geladen wird, zusätzlich elektrische Verbraucher eingeschaltet sind und hohe Umgebungstemperaturen herrschen.

**Einbauort** Je nach Modell befindet sich der Elektroblock in der Sitzkonsole unter dem Fahrersitz oder unter dem Beifahrersitz.

### 9.7.1 Batterie-Trennschalter



- ▷ Der Batterie-Trennschalter (Bild 256,12) trennt alle Verbraucher, die am Elektroblock angeschlossen sind, vom 12-V-Netz.
- ▷ Nachdem der Batterie-Trennschalter wieder eingeschaltet wurde: Grundlicht (Beleuchtung im Eingangsbereich), Eintrittstufe, Heizung und Reserve 4 wieder in Betrieb nehmen (je nach Modellausführung). Dazu den 12-V-Hauptschalter kurz einschalten. Dies gilt auch, wenn die Wohnraumbatterie abgeklemmt und wieder angeklemt wurde.

Der Batterie-Trennschalter schaltet alle 12-V-Verbraucher des Wohnbereichs aus, auch das Sicherheits-/Ablassventil. Dadurch wird eine langsame Entladung der Wohnraumbatterie vermieden, wenn das Fahrzeug über längere Zeit nicht benutzt wird (z. B. vorübergehende Stilllegung).

Die Batterien können weiterhin vom Elektroblock geladen werden, auch wenn der Batterie-Trennschalter ausgeschaltet ist.

*Einschalten:*

- Batterie-Trennschalter oben drücken: Batterie Ein.
- 12-V-Hauptschalter am Panel einschalten.

*Ausschalten:*

- 12-V-Hauptschalter am Panel ausschalten.
- Batterie-Trennschalter unten drücken: Batterie Aus.

### 9.7.2 Batterie-Überwachung



- ▷ **Eine entladene Wohnraumbatterie so schnell wie möglich wieder vollständig laden.**

Die Batterie-Überwachung im Elektroblock überwacht die Spannung der Wohnraumbatterie.

Wenn die Batteriespannung unter 10,5 V sinkt, schaltet die Batterie-Überwachung im Elektroblock alle 12-V-Verbraucher ab.

*Maßnahmen:*

- Alle elektrischen Verbraucher, die nicht unbedingt benötigt werden, am zugehörigen Schalter ausschalten.
- Wenn nötig, mit dem 12-V-Hauptschalter die 12-V-Versorgung für kurzzeitigen Betrieb wieder einschalten. Dies ist aber nur möglich, wenn die Batteriespannung über 11 V liegt. Liegt die Spannung darunter, kann die 12-V-Versorgung erst wieder eingeschaltet werden, wenn die Wohnraumbatterie geladen wurde.

### 9.7.3 Batterie-Ladung

Wenn der Fahrzeugmotor läuft, werden die Wohnraumbatterie und die Starterbatterie durch die Fahrzeug-Lichtmaschine nachgeladen. Die Hauptladung bekommt dabei die Starterbatterie. Die Wohnraumbatterie kann während der Fahrt nicht komplett geladen werden. Wenn der Fahrzeugmotor abgeschaltet ist, werden die Batterien durch ein Relais im Elektroblock automatisch voneinander getrennt. Dadurch wird verhindert, dass die Starterbatterie durch elektrische Verbraucher im Wohnteil entladen wird. Die Startfähigkeit des Fahrzeugs bleibt somit erhalten. Der Ladezustand der Wohnraumbatterie bzw. der Starterbatterie kann am Panel abgelesen werden.

Wenn das Fahrzeug an die 230-V-Versorgung angeschlossen ist, werden die Wohnraumbatterie und die Starterbatterie über das Lademodul im Elektroblock nachgeladen. Die Starterbatterie wird dabei nur mit einer Erhaltungsladung geladen. Der Ladestrom wird dem Ladezustand der Batterie angepasst. Ein Überladen ist somit nicht möglich.

Um die volle Leistung des Lademoduls im Elektroblock zu nutzen, alle elektrischen Verbraucher während des Ladevorgangs ausschalten.

## 9 Elektrische Anlage

### 9.8 Elektroblock EBL 119



- ▷ Lüftungsschlitze nicht abdecken. Überhitzungsgefahr!



- ▷ Je nach Modell sind nicht immer alle Steckplätze für Sicherungen bestückt.
- ▷ Weitere Informationen der separaten Bedienungsanleitung des Herstellers entnehmen.

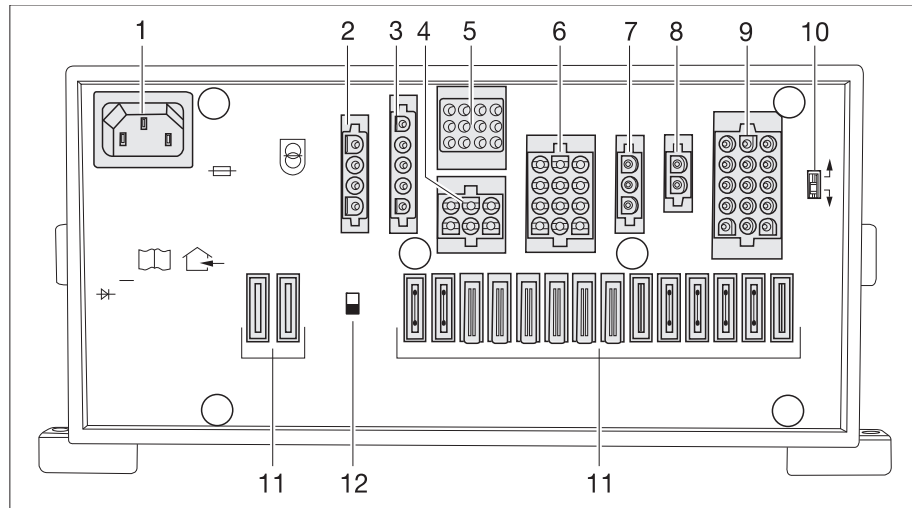


Bild 257 Elektroblock (EBL 119)

- 1 Netzanschlussdose 230 V~
- 2 Ausgang: Block 1 - Kühlschrank
- 3 Eingang: Block 2 - Steuerleitungen, Lichtmaschine D+
- 4 Ausgang: Block 4 - Heizung, Sicherheits-/Ablassventil, Grundlicht (Beleuchtung im Eingangsbereich), Eintrittstufe
- 5 Ausgang: Block 3 - Panel
- 6 Ausgang: Block 5 - Anzeige Solarzelle am Bordcontrol (soweit vorhanden), Reserve 2, Reserve 3, Reserve 4
- 7 Ausgang: Block 6 - Solar-Laderegler (soweit vorhanden)
- 8 Ausgang: Block 7 - Zusatz-Ladegerät
- 9 Ausgang: Block 8 - Verbraucherkreis 1, Verbraucherkreis 2, TV, Wasserpumpe, Reserve 1, Reserve 5, Reserve 6
- 10 Schalter Batterie-Wahl (Blei-Säure/Blei-Gel/AGM)
- 11 Sicherungen
- 12 Batterie-Trennschalter (Batterie Ein/Aus)

**Aufgaben** Der Elektroblock hat folgende Aufgaben:

- Der Elektroblock lädt die Wohnraumbatterie. Die Starterbatterie erhält vom Elektroblock nur eine Erhaltungsladung.
- Der Elektroblock überwacht die Spannung der Wohnraumbatterie.
- Der Elektroblock verteilt den Strom an die 12-V-Stromkreise und sichert diese ab. An die Steckdosen können Geräte mit maximal 10 A angeschlossen werden.
- Der Elektroblock enthält Anschlüsse für einen Solar-Laderegler, ein Zusatz-Ladegerät sowie weitere Steuer- und Überwachungsfunktionen.
- Der Elektroblock trennt die Starterbatterie elektrisch von der Wohnraumbatterie, wenn der Fahrzeugmotor abgeschaltet ist. So können die 12-V-Verbraucher des Wohnraums die Starterbatterie nicht entladen.

## Elektrische Anlage

Der Elektroblock arbeitet nur in Verbindung mit einem Panel.

Wenn der Elektroblock stark belastet wird, reduziert das eingebaute Ladegerät den Ladestrom. So schützt sich das Ladegerät vor Überhitzung. Der Elektroblock wird z. B. dann stark belastet, wenn eine leere Wohnraumbatterie geladen wird, zusätzlich elektrische Verbraucher eingeschaltet sind und hohe Umgebungstemperaturen herrschen.

**Einbauort** Je nach Modell befindet sich der Elektroblock in der Sitzkonsole unter dem Fahrersitz oder unter dem Beifahrersitz.

### 9.8.1 Batterie-Trennschalter



- ▷ Der Batterie-Trennschalter (Bild 257,12) trennt alle Verbraucher, die am Elektroblock angeschlossen sind, vom 12-V-Netz.
- ▷ Nachdem der Batterie-Trennschalter wieder eingeschaltet wurde: Grundlicht (Beleuchtung im Eingangsbereich), Eintrittstufe, Heizung und Reserve 4 wieder in Betrieb nehmen (je nach Modellausführung). Dazu den 12-V-Hauptschalter kurz einschalten. Dies gilt auch, wenn die Wohnraumbatterie abgeklemmt und wieder angeklemmt wurde.

Der Batterie-Trennschalter schaltet alle 12-V-Verbraucher des Wohnbereichs aus, auch das Sicherheits-/Ablassventil. Dadurch wird eine langsame Entladung der Wohnraumbatterie vermieden, wenn das Fahrzeug über längere Zeit nicht benutzt wird (z. B. vorübergehende Stilllegung).

Die Batterien können weiterhin vom Elektroblock geladen werden, auch wenn der Batterie-Trennschalter ausgeschaltet ist.

*Ein-/Ausschalten:*

- Batterie-Trennschalter oben drücken: Batterie Ein.
- Batterie-Trennschalter unten drücken: Batterie Aus.

### 9.8.2 Batterie-Wahlschalter



- ▶ Wenn der Batterie-Wahlschalter (Bild 257,10) falsch eingestellt ist, kann sich Knallgas bilden. Explosionsgefahr!



- ▷ Eine falsche Stellung des Batterie-Wahlschalters schädigt die Wohnraumbatterie.
- ▷ Die werkseitige Einstellung des Batterie-Wahlschalters nicht verändern.

Am Batterie-Wahlschalter (Bild 257,10) kann das Lademodul im Elektroblock auf den Typ der im Fahrzeug eingebauten Wohnraumbatterie ("Blei-Gel", "Blei-Säure" oder AGM) eingestellt werden.

## 9

# Elektrische Anlage

### 9.8.3 Batterie-Überwachung



- ▷ Eine entladene Wohnraumbatterie so schnell wie möglich wieder vollständig laden.

Die Batterie-Überwachung im Elektroblock überwacht die Spannung der Wohnraumbatterie.

Wenn die Batteriespannung unter 10,5 V sinkt, schaltet die Batterie-Überwachung im Elektroblock alle 12-V-Verbraucher ab.

*Maßnahmen:*

- Alle elektrischen Verbraucher, die nicht unbedingt benötigt werden, am zugehörigen Schalter ausschalten.
- Wenn nötig, mit dem 12-V-Hauptschalter die 12-V-Versorgung für kurzzeitigen Betrieb wieder einschalten. Dies ist aber nur möglich, wenn die Batteriespannung über 11 V liegt. Liegt die Spannung darunter, kann die 12-V-Versorgung erst wieder eingeschaltet werden, wenn die Wohnraumbatterie geladen wurde.

### 9.8.4 Batterie-Ladung

Wenn der Fahrzeugmotor läuft, werden die Wohnraumbatterie und die Starterbatterie durch die Fahrzeug-Lichtmaschine nachgeladen. Die Hauptladung bekommt dabei die Starterbatterie. Die Wohnraumbatterie kann während der Fahrt nicht komplett geladen werden. Wenn der Fahrzeugmotor abgeschaltet ist, werden die Batterien durch ein Relais im Elektroblock automatisch voneinander getrennt. Dadurch wird verhindert, dass die Starterbatterie durch elektrische Verbraucher im Wohnteil entladen wird. Die Startfähigkeit des Fahrzeugs bleibt somit erhalten. Der Ladezustand der Wohnraumbatterie bzw. der Starterbatterie kann am Panel abgelesen werden.

Wenn das Fahrzeug an die 230-V-Versorgung angeschlossen ist, werden die Wohnraumbatterie und die Starterbatterie über das Lademodul im Elektroblock nachgeladen. Die Starterbatterie wird dabei nur mit einer Erhaltungsladung geladen. Der Ladestrom wird dem Ladezustand der Batterie angepasst. Ein Überladen ist somit nicht möglich.

Um die volle Leistung des Lademoduls im Elektroblock zu nutzen, alle elektrischen Verbraucher während des Ladevorgangs ausschalten.

## 9 Elektrische Anlage

### 9.9 Elektroblock EBL 102



▷ Lüftungsschlitze nicht abdecken. Überhitzungsgefahr!



▷ Je nach Modell sind nicht immer alle Steckplätze für Sicherungen bestückt.  
▷ Weitere Informationen der separaten Bedienungsanleitung des Herstellers entnehmen.

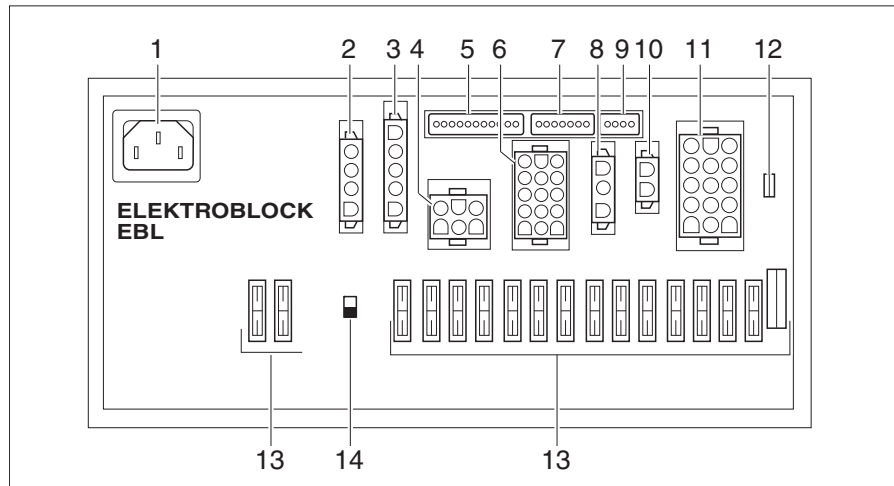


Bild 258 Elektroblock (EBL 102)

- 1 Netzanschlussdose 230 V~
- 2 Anschlüsse Block 1: Kühlschrank
- 3 Anschlüsse Block 2: Lichtmaschine D+, Fühler-/Steuerleitungen, Kühlschrankversorgung
- 4 Anschlüsse Block 4: Heizung, Sicherheits-/Ablassventil, Grundlicht (Beleuchtung im Eingangsbereich), Eintrittstufe
- 5 Anschlüsse Block 3: Panel
- 6 Anschlüsse Block 5: Reserve 2, Reserve 3, Reserve 4
- 7 Anschlüsse Block 9: Panel
- 8 Anschlüsse Block 6: Solar-Laderegler (soweit vorhanden)
- 9 Anschlüsse Block 10: Anzeige Solarzelle am Bordcontrol (soweit vorhanden)
- 10 Anschlüsse Block 7: Zusatz-Ladegerät
- 11 Anschlüsse Block 8: Verbraucherkreis 1, Verbraucherkreis 2, TV, Wasserpumpe, Reserve 1, Reserve 5, Reserve 6
- 12 Schalter Batterie-Wahl (Blei-Säure/Blei-Gel/AGM)
- 13 Sicherungen
- 14 Batterie-Trennschalter: Batterie Ein/Aus

**Aufgaben** Der Elektroblock hat folgende Aufgaben:

- Der Elektroblock lädt die Wohnraumbatterie. Die Starterbatterie erhält vom Elektroblock nur eine Erhaltungsladung.
- Der Elektroblock überwacht die Spannung der Wohnraumbatterie.
- Der Elektroblock schützt die elektrische Anlage vor Überspannung.
- Der Elektroblock verteilt den Strom an die 12-V-Stromkreise und sichert diese ab. An die Steckdosen können Geräte mit maximal 10 A angeschlossen werden.



## 9

# Elektrische Anlage

- Der Elektroblock enthält Anschlüsse für einen Solar-Laderegler und ein Zusatz-Ladegerät sowie weitere Steuer- und Überwachungsfunktionen.
- Der Elektroblock trennt die Starterbatterie elektrisch von der Wohnraumbatterie, wenn der Fahrzeugmotor abgeschaltet ist. So können die 12-V-Verbraucher des Wohnraums die Starterbatterie nicht entladen.

Der Elektroblock arbeitet nur in Verbindung mit einem Panel.

Wenn der Elektroblock stark belastet wird, reduziert das eingebaute Ladegerät den Ladestrom. So schützt sich das Ladegerät vor Überhitzung. Der Elektroblock wird z. B. dann stark belastet, wenn eine leere Wohnraumbatterie geladen wird, zusätzlich elektrische Verbraucher eingeschaltet sind und hohe Umgebungstemperaturen herrschen.

**Einbauort** Je nach Modell ist der Elektroblock (Bild 258) in der Sitzkonsole unter dem Fahrersitz oder im Bereich der Garage bzw. der Barsitzgruppe (Globeline) eingebaut.

### 9.9.1 Batterie-Trennschalter



- ▷ Der Batterie-Trennschalter (Bild 258,14) trennt alle Verbraucher, die am Elektroblock angeschlossen sind, vom 12-V-Netz.
- ▷ Nachdem der Batterie-Trennschalter wieder eingeschaltet wurde: Grundlicht (Beleuchtung im Eingangsbereich), Eintrittstufe, Heizung und Reserve 4 wieder in Betrieb nehmen (je nach Modellausführung). Dazu den 12-V-Hauptschalter kurz einschalten. Dies gilt auch, wenn die Wohnraumbatterie abgeklemmt und wieder angeklemt wurde.

Der Batterie-Trennschalter schaltet alle 12-V-Verbraucher des Wohnbereichs aus. Dadurch wird eine langsame Entladung der Wohnraumbatterie vermieden, wenn das Fahrzeug über längere Zeit nicht benutzt wird (z. B. vorübergehende Stilllegung).

Die Batterien können weiterhin vom Elektroblock geladen werden, auch wenn der Batterie-Trennschalter ausgeschaltet ist.

*Ein-/Ausschalten:*

- Batterie-Trennschalter oben drücken: Batterie Ein.
- Batterie-Trennschalter unten drücken: Batterie Aus.

### 9.9.2 Batterie-Wahlschalter



- ▶ Wenn der Batterie-Wahlschalter falsch eingestellt ist, kann sich Knallgas bilden. Explosionsgefahr!



- ▷ Eine falsche Stellung des Batterie-Wahlschalters schädigt die Wohnraumbatterie.
- ▷ Die werkseitige Einstellung des Batterie-Wahlschalters nicht verändern.

Am Batterie-Wahlschalter kann das Lademodul im Elektroblock auf den Typ der im Fahrzeug eingebauten Wohnraumbatterie ("Blei-Gel", "Blei-Säure" oder AGM\*) eingestellt werden (\* nur bei EBL 102).

## 9

# Elektrische Anlage

### 9.9.3 Batterie-Überwachung



- ▷ Eine entladene Wohnraumbatterie so schnell wie möglich wieder vollständig laden.

Die Batterie-Überwachung im Elektroblock überwacht die Spannung der Wohnraumbatterie.

Wenn die Batteriespannung unter 10,5 V sinkt, schaltet die Batterie-Überwachung im Elektroblock alle 12-V-Verbraucher ab.

*Maßnahmen:*

- Alle elektrischen Verbraucher, die nicht unbedingt benötigt werden, am zugehörigen Schalter ausschalten.
- Wenn nötig, mit dem 12-V-Hauptschalter die 12-V-Versorgung für kurzzeitigen Betrieb wieder einschalten. Dies ist aber nur möglich, wenn die Batteriespannung über 11 V liegt. Liegt die Spannung darunter, kann die 12-V-Versorgung erst wieder eingeschaltet werden, wenn die Wohnraumbatterie geladen wurde.

### 9.9.4 Batterie-Ladung

Wenn der Fahrzeugmotor läuft, werden die Wohnraumbatterie und die Starterbatterie durch die Fahrzeug-Lichtmaschine nachgeladen. Die Hauptladung bekommt dabei die Starterbatterie. Die Wohnraumbatterie kann während der Fahrt nicht komplett geladen werden. Wenn der Fahrzeugmotor abgeschaltet ist, werden die Batterien durch ein Relais im Elektroblock automatisch voneinander getrennt. Dadurch wird verhindert, dass die Starterbatterie durch elektrische Verbraucher im Wohnteil entladen wird. Die Startfähigkeit des Fahrzeugs bleibt somit erhalten. Der Ladezustand der Wohnraumbatterie bzw. der Starterbatterie kann am Panel abgelesen werden.

Wenn das Fahrzeug an die 230-V-Versorgung angeschlossen ist, werden die Wohnraumbatterie und die Starterbatterie über das Lademodul im Elektroblock nachgeladen. Die Starterbatterie wird dabei nur mit einer Erhaltungsladung geladen. Der Ladestrom wird dem Ladezustand der Batterie angepasst. Ein Überladen ist somit nicht möglich.

Um die volle Leistung des Lademoduls im Elektroblock zu nutzen, alle elektrischen Verbraucher während des Ladevorgangs ausschalten.

### 9.9.5 Überspannungsschutz

Der Elektroblock 102 mit integriertem OVP (Over Voltage Protection) ist für Anwendungsfälle geeignet, bei denen die Gefahr von Überspannungen besonders groß ist. Dies können z. B. Blitzeinschläge ins öffentliche Netz sein, Generatorbetrieb, schlechte Elektroinstallationen oder Reisen in ferne Länder.

Dazu ist im EBL 102 mit OVP intern ein Überspannungsschutz zwischen dem Netzanschluss und dem Lademodul geschaltet.

# 9

## Elektrische Anlage

### 9.10 Elektroblock EBL 402/403



▷ Lüftungsschlitze nicht abdecken. Überhitzungsgefahr!



▷ Je nach Modell sind nicht immer alle Steckplätze für Sicherungen bestückt.  
 ▷ Weitere Informationen der separaten Bedienungsanleitung des Herstellers entnehmen.

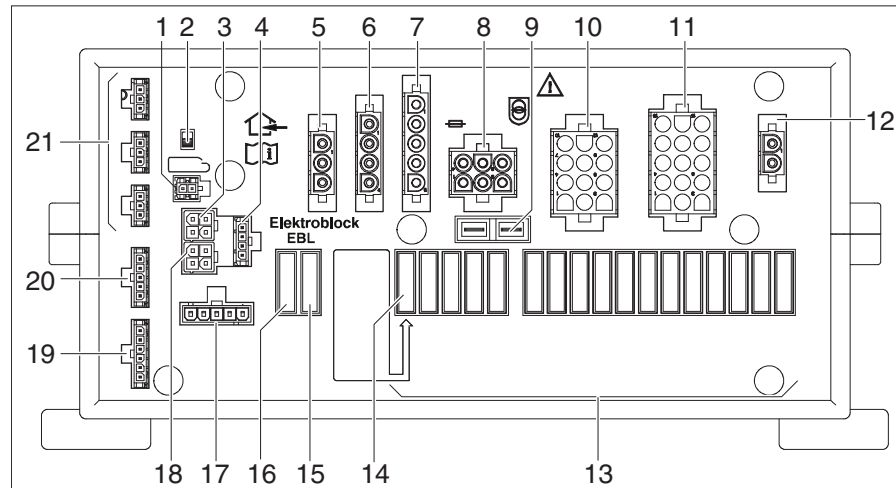


Bild 259 Elektroblock (EBL 402/403)

- 1 Anschluss Block 3: SYNCHHAR
- 2 Batterie-Trennschalter: Batterie Ein/Aus
- 3 Anschluss Block 10: Fühler Wohnraumbatterie
- 4 Anschluss Block 11: LIN-Bus (für SCU)
- 5 Anschluss Block 6: Solarladeregler (soweit vorhanden)
- 6 Anschluss Block 1: Kühlschrank
- 7 Anschluss Block 2: D+ Eingang, KS-Starterbatterie
- 8 Anschluss Block 4: Heizungen, Trittstufe
- 9 Anschluss Block 18: Standheizung
- 10 Anschluss Block 5: Versorgung 12-V-Verbraucher
- 11 Anschluss Block 8: Versorgung 12-V-Verbraucher
- 12 Anschluss Block 7: Zusatzladegerät
- 13 Sicherungen: Absicherungen der 12-V-Verbraucher
- 14 Sicherung: Sicherung, nur bei AES Kühlschrank eingesetzt
- 15 Sicherung: Solar
- 16 Sicherung: Internes Lademodul (nur bei EBL402)
- 17 Anschluss Block 12: SCU
- 18 Anschluss Block S1: Sonde Frischwasser
- 19 Anschluss Block 9: Fühler Wohnraumbatterie
- 20 Anschluss Block S2: Sonde Abwasser
- 21 Anschluss Block S4, S5 und S6: LIN Bus

**Aufgaben** Der Elektroblock hat folgende Aufgaben:

- Der Elektroblock lädt die Wohnraumbatterie. Die Starterbatterie erhält vom Elektroblock nur eine Erhaltungsladung.
- Der Elektroblock überwacht die Spannung der Wohnraumbatterie.
- Der Elektroblock schützt die elektrische Anlage vor Überspannung.
- Der Elektroblock verteilt den Strom an die 12-V-Stromkreise und sichert diese ab. An die Steckdosen können Geräte mit maximal 10 A angeschlossen werden.

## Elektrische Anlage

- Der Elektroblock enthält Anschlüsse für einen Solar-Laderegler und ein Zusatz-Ladegerät sowie weitere Steuer- und Überwachungsfunktionen.
- Der Elektroblock trennt die Starterbatterie elektrisch von der Wohnraumbatterie, wenn der Fahrzeugmotor abgeschaltet ist. So können die 12-V-Verbraucher des Wohnraums die Starterbatterie nicht entladen.

Wenn der Elektroblock stark belastet wird, reduziert das eingebaute Ladegerät den Ladestrom. So schützt sich das Ladegerät vor Überhitzung. Der Elektroblock wird z. B. dann stark belastet, wenn eine leere Wohnraumbatterie geladen wird, zusätzlich elektrische Verbraucher eingeschaltet sind und hohe Umgebungstemperaturen herrschen.

**Einbauort** Der Elektroblock EBL 402/403 (Bild 259) befindet sich in der Heckgarage auf der rechten Seite.

### 9.10.1 Batterie-Trennschalter



- ▷ Der Batterie-Trennschalter (Bild 259,2) trennt alle Verbraucher, die am Elektroblock angeschlossen sind, vom 12-V-Netz.
- ▷ Nachdem der Batterie-Trennschalter wieder eingeschaltet wurde: Grundlicht (Beleuchtung im Eingangsbereich), Eintrittstufe, Heizung und Reserve 4 wieder in Betrieb nehmen (je nach Modellausführung). Dazu den 12-V-Hauptschalter kurz einschalten. Dies gilt auch, wenn die Wohnraumbatterie abgeklemmt und wieder angeklemmt wurde.

Der Batterie-Trennschalter schaltet alle 12-V-Verbraucher des Wohnbereichs aus. Dadurch wird eine langsame Entladung der Wohnraumbatterie vermieden, wenn das Fahrzeug über längere Zeit nicht benutzt wird (z. B. vorübergehende Stilllegung).

Die Batterien können weiterhin vom Elektroblock geladen werden, auch wenn der Batterie-Trennschalter ausgeschaltet ist.

- Ein-/Ausschalten:*
- Batterie-Trennschalter oben drücken: Batterie Ein.
  - Batterie-Trennschalter unten drücken: Batterie Aus.

### 9.10.2 Notbetrieb

Findet auf dem Datenbus keine Kommunikation mehr statt, können die Geräte am Datenbus nicht mehr gesteuert werden.

Für diesen Fall verfügt der EBL 402/403 über eine Notbetriebsfunktion. Ist diese aktiv, wird auf 12 V ON geschaltet und die Pumpe aktiviert.

- Notbetrieb manuell aktivieren:*
- Batterie-Trennschalter (Bild 259,2) drei Mal hintereinander aus- und wieder einschalten.
  - Den Schalter in Position "Ein" stehen lassen. Der Notbetrieb ist aktiv.

## 9

# Elektrische Anlage

### 9.10.3 Batterie-Überwachung



- ▷ Eine entladene Wohnraumbatterie so schnell wie möglich wieder vollständig laden.

Die Batterie-Überwachung im Elektroblock überwacht die Spannung der Wohnraumbatterie.

Wenn die Batteriespannung unter 10,5 V sinkt, schaltet die Batterie-Überwachung im Elektroblock alle 12-V-Verbraucher ab.

*Maßnahmen:*

- Alle elektrischen Verbraucher, die nicht unbedingt benötigt werden, am zugehörigen Schalter ausschalten.
- Wenn nötig, mit dem 12-V-Hauptschalter die 12-V-Versorgung für kurzzeitigen Betrieb wieder einschalten. Dies ist aber nur möglich, wenn die Batteriespannung über 11 V liegt. Liegt die Spannung darunter, kann die 12-V-Versorgung erst wieder eingeschaltet werden, wenn die Wohnraumbatterie geladen wurde.

### 9.10.4 Batterie-Ladung

Wenn der Fahrzeugmotor läuft, werden die Wohnraumbatterie und die Starterbatterie durch die Fahrzeug-Lichtmaschine nachgeladen. Die Hauptladung bekommt dabei die Starterbatterie. Wenn der Fahrzeugmotor abgeschaltet ist, werden die Batterien durch ein Relais im Elektroblock automatisch voneinander getrennt. Dadurch wird verhindert, dass die Starterbatterie durch elektrische Verbraucher im Wohnteil entladen wird. Die Startfähigkeit des Fahrzeugs bleibt somit erhalten. Der Ladezustand der Wohnraumbatterie bzw. der Starterbatterie kann am Panel abgelesen werden.

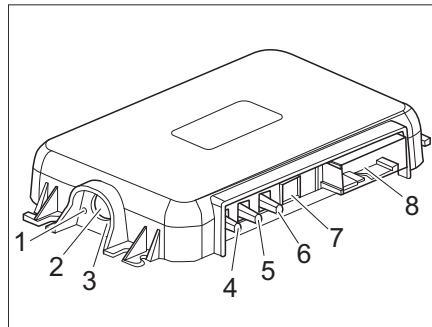
Wenn das Fahrzeug an die 230-V-Versorgung angeschlossen ist, werden die Wohnraumbatterie und die Starterbatterie über das Lademodul im Elektroblock nachgeladen. Die Starterbatterie wird dabei nur mit einer Erhaltungsladung geladen. Der Ladestrom wird dem Ladezustand der Batterie angepasst. Ein Überladen ist somit nicht möglich.

Um die volle Leistung des Lademoduls im Elektroblock zu nutzen, alle elektrischen Verbraucher während des Ladevorgangs ausschalten.

## 9 Elektrische Anlage

### 9.11 SCU (System Control Unit)

Die SCU übernimmt zentrale Steuerungs- und Überwachungsfunktionen im Fahrzeug.



- 1 LED-Anzeige grün (für Fachpersonal)
- 2 Kopplungstaste zur Verbindung mit dem Bluetooth-Gerät
- 3 LED Anzeige blau (für Fachpersonal)
- 4 Anschluss Bluetooth Antenne
- 5 Anschluss GPS Antenne
- 6 Anschluss LTE Antenne
- 7 Anschluss Diagnose
- 8 Anschluss Fahrzeug Kommunikation

Bild 260 SCU

Findet auf dem Datenbus keine Kommunikation mehr statt, können die Geräte am Datenbus nicht mehr gesteuert werden.

Für diesen Fall verfügt der EBL 402/403 über eine Notbetriebsfunktion (siehe Kapitel 9.10.2).

### 9.12 Panel MP 20-T



- ▷ Die Leuchtkraft der Leuchtdioden (LEDs) und der Symbole passt sich automatisch der Umgebungshelligkeit an.
- ▷ Die Anzeigen können nur aufgerufen werden, wenn die 12-V-Versorgung eingeschaltet ist.
- ▷ Sobald ein Taster betätigt wird, wird das Anzeigeelement automatisch beleuchtet. 20 Sekunden nach der letzten Betätigung einer Taste erlischt die Anzeige.
- ▷ Weitere Informationen der separaten Bedienungsanleitung des Herstellers entnehmen.

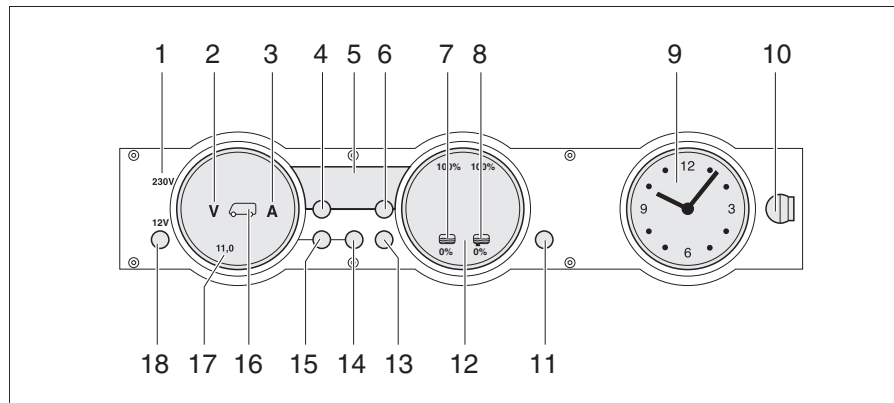


Bild 261 Panel MP 20-T

- 1 230-V-Kontroll-Leuchte
- 2 Symbol Volt
- 3 Symbol Ampere
- 4 Taste Innenraumtemperatur
- 5 Digitalanzeige
- 6 Taste Außentemperatur
- 7 Symbol Wassertank
- 8 Symbol Abwassertank
- 9 Anzeigeelement Uhr
- 10 Verriegelung
- 11 Taste Reserve (KEIN Reset)
- 12 Anzeigeelement Tanks
- 13 Taste Tanks
- 14 Taste Wohnraumbatterie
- 15 Taste Starterbatterie
- 16 Symbol Starterbatterie und Wohnraumbatterie
- 17 Anzeigeelement Batterien
- 18 Taste 12-V-Versorgung (12-V-Hauptschalter)

### 9.12.1 230-V-Kontroll-Leuchte

Die 230-V-Kontroll-Leuchte (Bild 261,1) leuchtet, wenn am Eingang des Elektroblocks Netzspannung vorhanden ist.

### 9.12.2 12-V-Hauptschalter

Der 12-V-Hauptschalter (Bild 261,18) schaltet das Panel und die 12-V-Versorgung des Wohnraums ein und aus.

Ausnahme: Heizung, Grundlicht (Beleuchtung im Eingangsbereich) und Eintrittsstufe bleiben betriebsbereit.

*Einschalten:*

- Taste "12 V" (Bild 261,18) kurz drücken. Die 12-V-Versorgung des Wohnraums ist eingeschaltet. Die Kontroll-Anzeige "12 V" leuchtet.



- ▷ Wenn nach dem Einschalten die LED "11,0" der Voltanzeige sowie das Symbol Volt "V" (Bild 261,2) im Anzeigeelement Batterien (Bild 261,17) blinken, dann ist die Spannung der Wohnraumbatterie zu gering. Batterie laden.
- ▷ Wenn nach dem Einschalten die Kontroll-Anzeige "12 V", das Symbol Wohnraumbatterie (Bild 261,16) und das Symbol Volt "V" (Bild 261,2) dreimal blinken, dann ist die Batterietrennung aktiviert. Batterietrennung deaktivieren.

# 9

## Elektrische Anlage

*Ausschalten:*

- Taste "12 V" (Bild 261,18) kurz drücken. Die 12-V-Versorgung des Wohnraums ist ausgeschaltet. Die Kontroll-Anzeige "12 V" erlischt.

*Batterietrennung aktivieren  
(Elektroblock ohne  
Batterietrennschalter):*

- 12-V-Versorgung ausschalten.
- Taste Wohnraumbatterie (Bild 261,14) drücken und ca. 10 Sekunden lang gedrückt halten. Die Symbole Volt "V" (Bild 261,2) und Ampere "A" (Bild 261,3) blinken dreimal. Die Wohnraumbatterie ist vom 12-V-Bordnetz getrennt.

*Batterietrennung  
deaktivieren (Elektroblock  
ohne Batterietrennschalter):*

- Taste "12 V" (Bild 261,18) drücken und ca. 5 Sekunden lang gedrückt halten. Das Symbol Volt "V" (Bild 261,2) blinkt dreimal. Die Wohnraumbatterie ist mit dem 12-V-Bordnetz verbunden. Die Kontroll-Anzeige leuchtet nach ca. 2 Sekunden.



- ▷ Beim Verlassen des Fahrzeugs den 12-V-Hauptschalter ausschalten. So lässt sich eine unnötige Entladung der Wohnraumbatterie vermeiden.
- ▷ Verbraucher wie Sicherheits-/Ablussventil, Ladegerät, Solar-Laderegler, Panel oder Ähnliches entnehmen ca. 20 mA bis 65 mA Strom von der Batteriekapazität, auch wenn der 12-V-Hauptschalter ausgeschaltet ist. Deshalb die Wohnraumbatterie vom 12-V-Bordnetz trennen, wenn das Fahrzeug längere Zeit nicht benutzt wird.

### 9.12.3 Anzeigeeinstrument Batterien

Mit dem Anzeigeeinstrument Batterien lassen sich die Spannung und die Ladung/Entladung der Wohnraumbatterie oder die Spannung der Starterbatterie anzeigen.

*Anzeigen:*

- Taste Wohnraumbatterie "🔋" (Bild 261,14) drücken. Das Symbol Volt "V" (Bild 261,2) leuchtet. Das Symbol Ampere "A" leuchtet je nach Ladung oder Entladung weiß bzw. rot. Die Batteriespannung und der Strom der Wohnraumbatterie werden über die LEDs im Anzeigeeinstrument angezeigt.
- Taste Starterbatterie "🔋" (Bild 261,15) drücken. Das Symbol Volt "V" (Bild 261,2) leuchtet. Die Batteriespannung der Starterbatterie wird über die LEDs im Anzeigeeinstrument angezeigt.

Die folgenden Tabellen helfen dabei, die am Panel angezeigten Zustände zu interpretieren.

**Voltanzeige (blau)**

| 1 LED    | 2 LEDs | 3 LEDs | 4 LEDs | 5 LEDs | 6 LEDs | 7 LEDs | 8 LEDs  |
|----------|--------|--------|--------|--------|--------|--------|---------|
| < 11,0 V | 11,5 V | 12,0 V | 12,2 V | 12,5 V | 12,7 V | 13,0 V | >13,5 V |



## Tiefentladung droht (Batterie-Alarm)

| Batteriespannung (Werte bei laufendem Betrieb) | Fahrbetrieb (Fahrzeug fährt, kein 230-V-Anschluss)                                   | Batteriebetrieb (Fahrzeug steht, kein 230-V-Anschluss)                                               | Netzbetrieb (Fahrzeug steht, 230-V-Anschluss)                           |
|------------------------------------------------|--------------------------------------------------------------------------------------|------------------------------------------------------------------------------------------------------|-------------------------------------------------------------------------|
| 11 V oder weniger <sup>1)</sup>                | 12-V-Bordnetz überlastet                                                             | wenn Verbraucher ausgeschaltet: Batterie leer<br>wenn Verbraucher eingeschaltet: Batterie überlastet | 12-V-Bordnetz überlastet                                                |
|                                                | Batterie wird durch die Lichtmaschine nicht geladen, Regler der Lichtmaschine defekt |                                                                                                      | Batterie wird durch den Elektroblock nicht geladen, Elektroblock defekt |
| 11,5 V bis 13 V                                | 12-V-Bordnetz überlastet <sup>2)</sup>                                               | normaler Bereich                                                                                     | 12-V-Bordnetz überlastet <sup>2)</sup>                                  |
|                                                | Batterie wird durch die Lichtmaschine nicht geladen, Regler der Lichtmaschine defekt |                                                                                                      | Batterie wird durch den Elektroblock nicht geladen, Elektroblock defekt |
| über 13,5 V                                    | Batterie wird geladen (Hauptladung)                                                  | tritt nur kurzzeitig nach dem Laden auf                                                              | Batterie wird geladen (Hauptladung)                                     |

1) Batterie-Wächter schaltet alle Verbraucher aus (bei 10,5 V).

2) Wenn Spannung diesen Bereich mehrere Stunden nicht übersteigt.

| Werte für Ruhespannung | Ladezustand der Batterie |
|------------------------|--------------------------|
| weniger als 11 V       | tiefentladen             |
| 12,0 V                 | 0 % (entladen)           |
| 12,2 V                 | 25 %                     |
| 12,3 V                 | 50 %                     |
| 12,5 V                 | 75 %                     |
| mehr als 12,8 V        | voll                     |



▷ Längere Tiefentladung schädigt die Batterie irreparabel.

## Ampereanzeige (blau)

| 1 LED          | 2 LEDs | 3 LEDs | 4 LEDs | 5 LEDs      | 6 LEDs | 7 LEDs | 8 LEDs |
|----------------|--------|--------|--------|-------------|--------|--------|--------|
| Entladung mit: |        |        |        | Ladung mit: |        |        |        |
| > 30 A         | > 10 A | > 3 A  | > 1 A  | ca. 0 A     | > 1 A  | > 3 A  | > 10 A |

| Anzeigewert Strom | Zustand des Systems                   | Symbol Ampere "A" |
|-------------------|---------------------------------------|-------------------|
| -30 A bis -10 A   | Batterie wird momentan stark entladen | leuchtet rot      |
| -10 A bis -1 A    | Batterie wird momentan entladen       | leuchtet weiß     |
| 0 A               | Batteriestrom ist gering oder 0 A     | leuchtet weiß     |
| +1 A bis +10 A    | Batterie wird momentan geladen        | leuchtet weiß     |




# 9

## Elektrische Anlage

### 9.12.4 Anzeigeeinstrument Tank

Mit dem Anzeigeeinstrument Tank lassen sich die Wassermenge und die Abwassermenge anzeigen.

Anzeigen:

- Taste Tanks  (Bild 261,13) drücken. Die Symbole Wassertank  (Bild 261,7) und Abwassertank  (Bild 261,8) leuchten. Die Füllstände des Wassertanks (linke Skala) und des Abwassertanks (rechte Skala) werden über die LEDs im Anzeigeeinstrument angezeigt.

Die folgende Tabelle hilft dabei, die am Panel angezeigten Füllstände zu interpretieren.

Füllstandsanzeige (blau)

| 1 LED | 2 LEDs | 3 LEDs | 4 LEDs | 5 LEDs | 6 LEDs | 7 LEDs | 8 LEDs |
|-------|--------|--------|--------|--------|--------|--------|--------|
| 25 %  |        | 50 %   |        | 75 %   |        | 100 %  |        |

### 9.12.5 Alarme



- ▷ Die Alarmfunktionen sind nur bei Abfrage der entsprechenden Anzeige aktiv. Regelmäßig Kontrollen durchführen.
- ▷ Kontrollen am besten morgens durchführen, bevor 12-V-Verbraucher eingeschaltet werden.

#### Batterie-Alarm

Das Symbol Volt "V" (Bild 261,2) und die LED "11,0" blinken, sobald die Spannung der Batterie 11 V (Messung bei laufendem Betrieb) unterschreitet und damit Tiefentladung droht.



- ▷ Tiefentladung schädigt die Batterie.





- ▷ Wenn die Batteriespannung unter 10,5 V sinkt, schaltet die Batterie-Überwachung im Elektroblok alle 12-V-Verbraucher bis auf das Sicherheits-/Ablassventil ab.

Maßnahmen:

- Bei Batterie-Alarm Verbraucher abschalten und Batterie laden, entweder durch Fahrbetrieb oder durch Anschluss an eine 230-V-Versorgung.

#### Tank-Alarm

Das Symbol Wassertank  (Bild 261,7) oder das Symbol Abwassertank  (Bild 261,8) blinkt, wenn der Wassertank leer oder der Abwassertank voll ist.



- ▷ Wenn beim Abrufen der Füllstände zusätzlich zum Tanksymbol die LEDs der Skala blinken, liegt ein Sensorfehler vor. Tanksensoren reinigen.

Maßnahmen:



- Wassertank füllen oder Abwassertank entleeren.

# 9

## Elektrische Anlage

### 9.12.6 Temperaturanzeige

Über die Digitalanzeige (Bild 261,5) lassen sich die Innentemperatur und die Außentemperatur anzeigen.

- Anzeigen:*
- Taste Innentemperatur "" (Bild 261,4) drücken. Die Innentemperatur wird angezeigt.
  - Taste Außentemperatur "" (Bild 261,6) drücken. Die Außentemperatur wird angezeigt.

### 9.12.7 Anzeigeeinstrument Uhr

Das Anzeigeeinstrument Uhr (Bild 261,9) zeigt die Uhrzeit an. Die Uhr enthält eine eigene Batterie und ist nicht an das 12-V-Bordnetz angeschlossen.

Wenn die Batterie gewechselt werden muss oder wenn die Uhr gestellt werden muss, die Uhr abnehmen.

- Uhr abnehmen:*
- Verriegelung (Bild 261,10) eine viertel Umdrehung drehen. Die Verriegelung ist gelöst.
  - Uhr nach vorn abnehmen.
- Uhr anbauen:*
- Uhr einsetzen.
  - Verriegelung (Bild 261,10) leicht drücken und eine viertel Umdrehung drehen.
  - Verriegelung durch leichtes Ziehen an der Uhr prüfen.

### 9.12.8 Taste Reserve

Mit der Taste "Res" (Bild 261,11) lässt sich die Tankheizung oder die Druckwasserpumpe einschalten und ausschalten.

- Einschalten:*
- Taste Reserve "Res" (Bild 261,11) drücken. Das Symbol "Res" leuchtet.

- Ausschalten:*
- Taste Reserve "Res" (Bild 261,11) drücken. Das Symbol "Res" erlischt.



- ▷ Der Schaltzustand wird beim Ausschalten der 12-V-Versorgung gespeichert. Das heißt: Wenn die Tankheizung beim Ausschalten der 12-V-Versorgung eingeschaltet war, ist sie auch nach dem Wiedereinschalten der 12-V-Versorgung eingeschaltet.

# 9

## Elektrische Anlage

### 9.13 Panel MP 20-S



- ▷ Die Leuchtkraft der Leuchtdioden (LEDs) und der Symbole passt sich automatisch der Umgebungshelligkeit an.
- ▷ Die Anzeigen können nur aufgerufen werden, wenn die 12-V-Versorgung eingeschaltet ist.
- ▷ Sobald ein Taster betätigt wird, wird das Anzeigeeinstrument automatisch beleuchtet. 20 Sekunden nach der letzten Betätigung einer Taste erlischt die Anzeige.
- ▷ Weitere Informationen der separaten Bedienungsanleitung des Herstellers entnehmen.

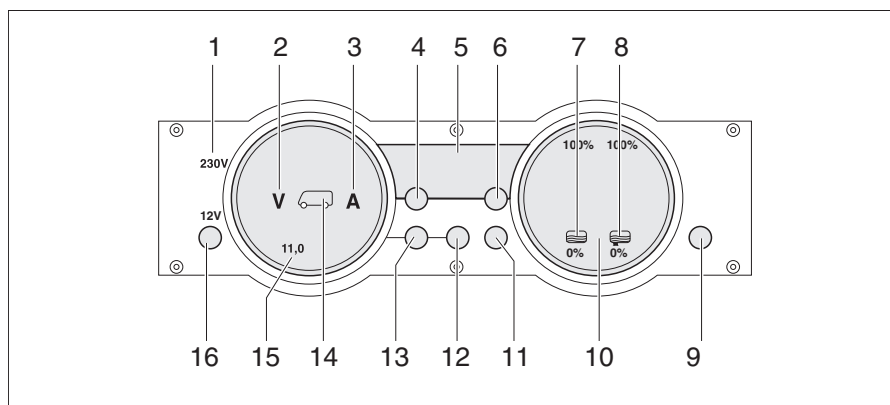


Bild 262 Panel MP 20-S

- 1 230-V-Kontroll-Leuchte
- 2 Symbol Volt
- 3 Symbol Ampere
- 4 Taste Innenraumtemperatur
- 5 Digitalanzeige
- 6 Taste Außentemperatur
- 7 Symbol Wassertank
- 8 Symbol Abwassertank
- 9 Taste Reserve (KEIN Reset)
- 10 Anzeigeeinstrument Tanks
- 11 Taste Tanks
- 12 Taste Wohnraumbatterie
- 13 Taste Starterbatterie
- 14 Symbol Starterbatterie und Wohnraumbatterie
- 15 Anzeigeeinstrument Batterien
- 16 Taste 12-V-Versorgung (12-V-Hauptschalter)

#### 9.13.1 230-V-Kontroll-Leuchte

Die 230-V-Kontroll-Leuchte (Bild 262,1) leuchtet, wenn am Eingang des Elektroblocks Netzspannung vorhanden ist.

# 9

## Elektrische Anlage

### 9.13.2 12-V-Hauptschalter

Der 12-V-Hauptschalter (Bild 262,16) schaltet das Panel und die 12-V-Versorgung des Wohnraums ein und aus.

Ausnahme: Heizung, Sicherheits-Ablassventil, Grundlicht (Beleuchtung im Eingangsbereich) und Eintrittstufe bleiben betriebsbereit.

*Einschalten:*

- Taste "12 V" (Bild 262,16) kurz drücken. Die 12-V-Versorgung des Wohnraums ist eingeschaltet. Die Kontroll-Anzeige "12 V" leuchtet.



- ▷ Wenn nach dem Einschalten die LED "11,0" der Voltanzeige sowie das Symbol Volt "V" (Bild 262,2) im Anzeigeelement Batterien (Bild 262,15) blinken, dann ist die Spannung der Wohnraumbatterie zu gering. Batterie laden.
- ▷ Wenn nach dem Einschalten die Kontroll-Anzeige "12 V", das Symbol Wohnraumbatterie (Bild 262,14) und das Symbol Volt "V" (Bild 262,2) dreimal blinken, dann ist die Batterietrennung aktiviert. Batterietrennung deaktivieren.

*Ausschalten:*

- Taste "12 V" (Bild 262,16) kurz drücken. Die 12-V-Versorgung des Wohnraums ist ausgeschaltet. Die Kontroll-Anzeige "12 V" erlischt.

*Batterietrennung aktivieren  
(Elektroblock ohne  
Batterietrennschalter):*

- 12-V-Versorgung ausschalten.
- Taste Wohnraumbatterie (Bild 262,12) drücken und ca. 10 Sekunden lang gedrückt halten. Die Symbole Volt "V" (Bild 262,2) und Ampere "A" (Bild 262,3) blinken dreimal. Die Wohnraumbatterie ist vom 12-V-Bordnetz getrennt.

*Batterietrennung  
deaktivieren (Elektroblock  
ohne Batterietrennschalter):*

- Taste "12 V" (Bild 262,16) drücken und ca. 5 Sekunden lang gedrückt halten. Das Symbol Volt "V" (Bild 262,2) blinkt dreimal. Die Wohnraumbatterie ist mit dem 12-V-Bordnetz verbunden. Die Kontroll-Anzeige leuchtet nach ca. 2 Sekunden.



- ▷ Beim Verlassen des Fahrzeugs den 12-V-Hauptschalter ausschalten. So lässt sich eine unnötige Entladung der Wohnraumbatterie vermeiden.
- ▷ Verbraucher wie Sicherheits-/Ablassventil, Ladegerät, Solar-Laderegler, Panel oder Ähnliches entnehmen ca. 20 mA bis 65 mA Strom von der Batteriekapazität, auch wenn der 12-V-Hauptschalter ausgeschaltet ist. Deshalb die Wohnraumbatterie vom 12-V-Bordnetz trennen, wenn das Fahrzeug längere Zeit nicht benutzt wird.

# 9

## Elektrische Anlage

### 9.13.3 Anzeigeeinstrument Batterien

Mit dem Anzeigeeinstrument Batterien lassen sich die Spannung und die Ladung/Entladung der Wohnraumbatterie oder die Spannung der Starterbatterie anzeigen.

Anzeigen:

- Taste Wohnraumbatterie "☰" (Bild 262,12) drücken. Das Symbol Volt "V" (Bild 262,2) leuchtet. Das Symbol Ampere "A" leuchtet je nach Ladung oder Entladung weiß bzw. rot. Die Batteriespannung und der Strom der Wohnraumbatterie werden über die LEDs im Anzeigeeinstrument angezeigt.
- Taste Starterbatterie "☰" (Bild 262,13) drücken. Das Symbol Volt "V" (Bild 262,2) leuchtet. Die Batteriespannung der Starterbatterie wird über die LEDs im Anzeigeeinstrument angezeigt.

Die folgenden Tabellen helfen dabei, die am Panel angezeigten Zustände zu interpretieren.

#### Voltanzeige (blau)

|          |        |        |        |        |        |        |         |
|----------|--------|--------|--------|--------|--------|--------|---------|
| 1 LED    | 2 LEDs | 3 LEDs | 4 LEDs | 5 LEDs | 6 LEDs | 7 LEDs | 8 LEDs  |
| < 11,0 V | 11,5 V | 12,0 V | 12,2 V | 12,5 V | 12,7 V | 13,0 V | >13,5 V |

#### Tiefentladung droht (Batterie-Alarm)

| Batteriespannung (Werte bei laufendem Betrieb) | Fahrbetrieb (Fahrzeug fährt, kein 230-V-Anschluss)                                   | Batteriebetrieb (Fahrzeug steht, kein 230-V-Anschluss) | Netzbetrieb (Fahrzeug steht, 230-V-Anschluss)                           |
|------------------------------------------------|--------------------------------------------------------------------------------------|--------------------------------------------------------|-------------------------------------------------------------------------|
| 11 V oder weniger <sup>1)</sup>                | 12-V-Bordnetz überlastet                                                             | wenn Verbraucher ausgeschaltet: Batterie leer          | 12-V-Bordnetz überlastet                                                |
|                                                | Batterie wird durch die Lichtmaschine nicht geladen, Regler der Lichtmaschine defekt | wenn Verbraucher eingeschaltet: Batterie überlastet    | Batterie wird durch den Elektroblock nicht geladen, Elektroblock defekt |
| 11,5 V bis 13 V                                | 12-V-Bordnetz überlastet <sup>2)</sup>                                               | normaler Bereich                                       | 12-V-Bordnetz überlastet <sup>2)</sup>                                  |
|                                                | Batterie wird durch die Lichtmaschine nicht geladen, Regler der Lichtmaschine defekt |                                                        | Batterie wird durch den Elektroblock nicht geladen, Elektroblock defekt |
| über 13,5 V                                    | Batterie wird geladen (Hauptladung)                                                  | tritt nur kurzzeitig nach dem Laden auf                | Batterie wird geladen (Hauptladung)                                     |

<sup>1)</sup> Batterie-Wächter schaltet alle Verbraucher aus (bei 10,5 V).

<sup>2)</sup> Wenn Spannung diesen Bereich mehrere Stunden nicht übersteigt.

| Werte für Ruhespannung | Ladezustand der Batterie |
|------------------------|--------------------------|
| weniger als 11 V       | tiefentladen             |
| 12,0 V                 | 0 % (entladen)           |
| 12,2 V                 | 25 %                     |
| 12,3 V                 | 50 %                     |
| 12,5 V                 | 75 %                     |
| mehr als 12,8 V        | voll                     |

# 9

## Elektrische Anlage



▷ Längere Tiefentladung schädigt die Batterie irreparabel.

### Ampereanzeige (blau)




|                |        |        |        |             |        |        |        |
|----------------|--------|--------|--------|-------------|--------|--------|--------|
| 1 LED          | 2 LEDs | 3 LEDs | 4 LEDs | 5 LEDs      | 6 LEDs | 7 LEDs | 8 LEDs |
| Entladung mit: |        |        |        | Ladung mit: |        |        |        |
| > 30 A         | > 10 A | > 3 A  | > 1 A  | ca. 0 A     | > 1 A  | > 3 A  | > 10 A |

| Anzeigewert Strom | Zustand des Systems                   | Symbol Ampere "A" |
|-------------------|---------------------------------------|-------------------|
| -30 A bis -10 A   | Batterie wird momentan stark entladen | leuchtet rot      |
| -10 A bis -1 A    | Batterie wird momentan entladen       | leuchtet weiß     |
| 0 A               | Batteriestrom ist gering oder 0 A     | leuchtet weiß     |
| +1 A bis +10 A    | Batterie wird momentan geladen        | leuchtet weiß     |

### 9.13.4 Anzeigeeinstrument Tank

Mit dem Anzeigeeinstrument Tank lassen sich die Wassermenge und die Abwassermenge anzeigen.

Anzeigen:

- Taste Tanks " (Bild 262,11) drücken. Die Symbole Wassertank " (Bild 262,7) und Abwassertank " (Bild 262,8) leuchten. Die Füllstände des Wassertanks (linke Skala) und des Abwassertanks (rechte Skala) werden über die LEDs im Anzeigeeinstrument angezeigt.

Die folgende Tabelle hilft dabei, die am Panel angezeigten Füllstände zu interpretieren.

### Füllstandsanzeige (blau)

|       |        |        |        |        |        |        |        |
|-------|--------|--------|--------|--------|--------|--------|--------|
| 1 LED | 2 LEDs | 3 LEDs | 4 LEDs | 5 LEDs | 6 LEDs | 7 LEDs | 8 LEDs |
| 25 %  |        | 50 %   |        | 75 %   |        | 100 %  |        |

# 9

## Elektrische Anlage

### 9.13.5 Alarme



- ▷ Die Alarmfunktionen sind nur bei Abfrage der entsprechenden Anzeige aktiv. Regelmäßig Kontrollen durchführen.
- ▷ Kontrollen am besten morgens durchführen, bevor 12-V-Verbraucher eingeschaltet werden.

#### Batterie-Alarm

Das Symbol Volt "V" (Bild 262,2) und die LED "11,0" blinken, sobald die Spannung der Batterie 11 V (Messung bei laufendem Betrieb) unterschreitet und damit Tiefentladung droht.



- ▷ Tiefentladung schädigt die Batterie.





- ▷ Wenn die Batteriespannung unter 10,5 V sinkt, schaltet die Batterie-Überwachung im Elektroblock alle 12-V-Verbraucher bis auf das Sicherheits-/Ablassventil ab.

#### Maßnahmen:

- Bei Batterie-Alarm Verbraucher abschalten und Batterie laden, entweder durch Fahrbetrieb oder durch Anschluss an eine 230-V-Versorgung.

#### Tank-Alarm

Das Symbol Wassertank  (Bild 262,7) oder das Symbol Abwassertank  (Bild 262,8) blinkt, wenn der Wassertank leer oder der Abwassertank voll ist.



- ▷ Wenn beim Abrufen der Füllstände zusätzlich zum Tanksymbol die LEDs der Skala blinken, liegt ein Sensorfehler vor. Tanksensoren reinigen.



#### Maßnahmen:

- Wassertank füllen oder Abwassertank entleeren.

### 9.13.6 Temperaturanzeige

Über die Digitalanzeige (Bild 262,5) lassen sich die Innentemperatur und die Außentemperatur anzeigen.

#### Anzeigen:

- Taste Innentemperatur  (Bild 262,4) drücken. Die Innentemperatur wird angezeigt.
- Taste Außentemperatur  (Bild 262,6) drücken. Die Außentemperatur wird angezeigt.

### 9.13.7 Taste Reserve

Mit der Taste "Res" (Bild 262,9) lässt sich die Tankheizung oder die Druckwasserpumpe einschalten und ausschalten.

#### Einschalten:

- Taste Reserve "Res" (Bild 262,9) drücken. Das Symbol "Res" leuchtet.

#### Ausschalten:

- Taste Reserve "Res" (Bild 262,9) drücken. Das Symbol "Res" erlischt.



- ▷ Der Schaltzustand wird beim Ausschalten der 12-V-Versorgung gespeichert. Das heißt: Wenn die Tankheizung beim Ausschalten der 12-V-Versorgung eingeschaltet war, ist sie auch nach dem Wiedereinschalten der 12-V-Versorgung eingeschaltet.



## 9 Elektrische Anlage

### 9.14 Panel LT 96 / LT 97

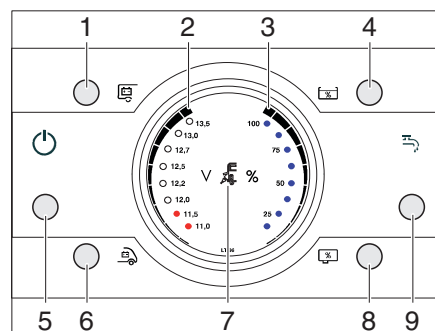
Über das Bedienpanel LT 96 / LT 97 kann die 12-V-Versorgung ein- und ausgeschaltet werden und die Ladezustände der Batterien, sowie Wasserstände abgefragt werden.

#### Anzeigefunktionen:

- Spannung der Wohnraumbatterie
- Spannung der Starterbatterie
- Füllstand des Abwassertanks
- Füllstand des Wassertanks
- Netzversorgung vorhanden



- ▷ Weitere Informationen der separaten Bedienungsanleitung des Herstellers entnehmen.



- 1 Taste Wohnraumbatterie
- 2 Anzeige Batteriespannung (in 8 Stufen)
- 3 Anzeige Füllstand (in 4 Stufen)
- 4 Taste Füllstand Wassertank
- 5 12-V-Hauptschalter
- 6 Taste Starterbatterie
- 7 230-V-Kontroll-Leuchte
- 8 Taste Füllstand Abwassertank
- 9 Taste Wasserpumpe EIN / AUS\*

\* nur bei LT 96

Bild 263 Panel LT 96

#### 9.14.1 230-V-Kontroll-Leuchte

Die 230-V-Kontroll-Leuchte (Bild 263,7) leuchtet, wenn am Eingang des Elektroblocks Netzspannung vorhanden ist.

#### 9.14.2 12-V-Hauptschalter

Der 12-V-Hauptschalter (Bild 263,1) schaltet das Panel und die 12-V-Versorgung des Wohnraums ein und aus.

Ausnahme: Verbraucher, deren Versorgung ständig erfolgen muss.

#### Einschalten:

- Taste 12-V-Hauptschalter (Bild 263,1) kurz drücken.  
Die 12-V-Versorgung des Wohnraums ist eingeschaltet. Die Kontroll-LED leuchtet.

#### Ausschalten:

- Taste 12-V-Hauptschalter (Bild 263,1) kurz drücken.  
Die 12-V-Versorgung des Wohnraums ist ausgeschaltet. Die Kontroll-LED erlischt.

#### 9.14.3 Anzeige Batteriespannung

Mit den Tasten Wohnraumbatterie (Bild 263,1) und Starterbatterie (Bild 263,6) wird der Ladestatus der Batterien angezeigt.

#### Anzeigen:

- Taste Wohnraumbatterie (Bild 263,1) drücken.  
Die Batterieladung wird angezeigt (Bild 263,2).
- Taste Starterbatterie (Bild 263,6) drücken.  
Die Batterieladung wird angezeigt (Bild 263,2).

# 9

## Elektrische Anlage

- LEDs 12,5 V und darüber: Batterie geladen
- LEDs 12,2 V: Batterie teilentladen (unter 12,4 V)
- Untere 2 LEDs: Batterie leer (unter 11,6 V)

Die folgenden Tabellen helfen dabei, die am Panel angezeigten Zustände zu interpretieren.

### Tiefentladung droht (Batterie-Alarm)

| Batteriespannung  | Fahrbetrieb (Fahrzeug fährt, kein 230-V-Anschluss)                                                 | Batteriebetrieb (Fahrzeug steht, kein 230-V-Anschluss) | Netzbetrieb (Fahrzeug steht, 230-V-Anschluss)                                         |
|-------------------|----------------------------------------------------------------------------------------------------|--------------------------------------------------------|---------------------------------------------------------------------------------------|
| 11 V oder weniger | 12-V-Bordnetz überlastet                                                                           | wenn Verbraucher ausgeschaltet: Batterie leer          | 12-V-Bordnetz überlastet                                                              |
|                   | Batterie wird durch die Lichtmaschine nicht geladen, Regler der Lichtmaschine defekt               | wenn Verbraucher eingeschaltet: Batterie überlastet    | Batterie wird durch den Elektroblock nicht geladen, Elektroblock defekt               |
| 11,5 V bis 13 V   | 12-V-Bordnetz überlastet <sup>1)</sup>                                                             | normaler Bereich                                       | 12-V-Bordnetz überlastet <sup>1)</sup>                                                |
|                   | Batterie wird durch die Lichtmaschine nicht geladen, Regler der Lichtmaschine defekt <sup>1)</sup> |                                                        | Batterie wird durch den Elektroblock nicht geladen, Elektroblock defekt <sup>1)</sup> |
| über 13,5 V       | Batterie wird geladen (Hauptladung)                                                                | tritt nur kurzzeitig nach dem Laden auf                | Batterie wird geladen (Hauptladung)                                                   |

<sup>1)</sup> Wenn Spannung diesen Bereich mehrere Stunden nicht übersteigt.



- ▷ Längere Tiefentladung schädigt die Batterie irreparabel.
- ▷ Geringe Batterieladung, angezeigt durch niedrige Spannung, vermeiden.
- ▷ Bei überlastetem Bordnetz einen Teil der Verbraucher ausschalten.
- ▷ Vor Stilllegung des Reisemobils sicherstellen, dass keine stillen Verbraucher mehr angeschlossen sind.

| Werte für Ruhespannung | Ladezustand der Batterie   |
|------------------------|----------------------------|
| weniger als 12 V       | entladen oder tiefentladen |
| 12,2 V                 | ca. 25 %                   |
| 12,5 V                 | ca. 50 %                   |
| mehr als 12,7 V        | voll                       |

### 9.14.4 Anzeige Füllstand

Mit den Tasten Füllstand Wassertank (Bild 263,4) und Füllstand Abwassertank (Bild 263,8) lassen sich die Wassermenge und die Abwassermenge anzeigen.

Anzeigen:

- Taste Füllstand Wassertank (Bild 263,4) drücken. Der Füllstand des Wassertanks wird angezeigt (Bild 263,3).
  - Alle LEDs leuchten: Voll
  - 6 LEDs leuchten: 3/4 voll
  - 4 LEDs leuchten: 1/2 voll

## 9

# Elektrische Anlage

- 2 LEDs leuchten: 1/4 voll
- Keine LEDs leuchten: Leer
- Taste Füllstand Abwassertank (Bild 263,8) drücken.  
Der Füllstand des Abwassertanks wird angezeigt (Bild 263,3).
  - Alle LEDs leuchten (die unteren 6 weiß, die oberen 6 rot): Voll
  - 6 LEDs leuchten: 3/4 voll
  - 4 LEDs leuchten: 1/2 voll
  - 2 LEDs leuchten: 1/4 voll
  - Keine LEDs leuchten: Leer

### 9.14.5 Wasserpumpe aktivieren / deaktivieren

Mit der Taste Wasserpumpe EIN / AUS (Bild 263,9) lässt sich die Wasserpumpe aktivieren bzw. deaktivieren. Das eigentliche Einschalten der Wasserpumpe erfolgt beim Öffnen eines Wasserhahns bei aktivierter Wasserpumpe. Ist die Wasserpumpe deaktiviert, bleibt die Wasserpumpe auch beim Öffnen eines Wasserhahns ausgeschaltet.

*Wasserpumpe aktivieren:*

- Taste Wasserpumpe EIN / AUS (Bild 263,9) kurz drücken.  
Die Wasserpumpe wird aktiviert. Die LED leuchtet.
- Einen Wasserhahn öffnen, um die Wasserpumpe einzuschalten.

*Wasserpumpe deaktivieren:*

- Taste Wasserpumpe EIN / AUS (Bild 263,9) kurz drücken.  
Die Wasserpumpe wird deaktiviert. Die LED erlischt.

### 9.14.6 Alarme



- ▷ Die Alarmfunktionen sind nur bei Abfrage der entsprechenden Anzeige aktiv. Regelmäßig Kontrollen durchführen.
- ▷ Kontrollen am besten morgens durchführen, bevor 12-V-Verbraucher eingeschaltet werden.

#### Batterie-Alarm

Die LED "11,0 V" in der Anzeige (Bild 263,2) blinkt, sobald die Spannung der Batterie 11 V (Messung bei laufendem Betrieb) unterschreitet und damit Tiefentladung droht.



- ▷ Tiefentladung schädigt die Batterie.
- ▷ Geringe Batterieladung, angezeigt durch niedrige Spannung, vermeiden.
- ▷ Regelmäßige Spannungskontrolle durchführen.

*Maßnahmen:*

- Bei Batterie-Alarm Verbraucher abschalten und Batterie laden, entweder durch Fahrbetrieb oder durch Anschluss an eine 230-V-Versorgung.

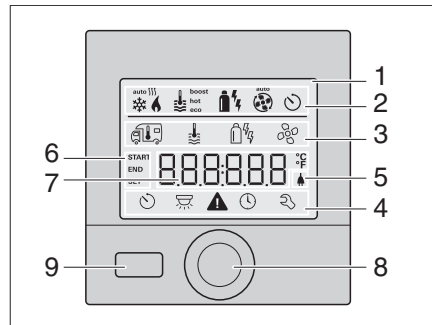
## 9 Elektrische Anlage

### 9.15 Panel Truma CP plus

Das Bedienpanel Truma CP plus dient zum Steuern und Überwachen der Temperatur (Raum-/Wassertemperatur) und zum Einstellen der Klimaanlage.



▷ Weitere Informationen der separaten Bedienungsanleitung des Herstellers entnehmen.



- 1 Anzeige
- 2 Statuszeile
- 3 Menüzeile (oben)
- 4 Menüzeile (unten)
- 5 Anzeige Netzspannung 230 V (Landstrom)
- 6 Anzeige Zeitschaltuhr
- 7 Einstellungen/Werte
- 8 Dreh-/Drückknopf
- 9 Zurück-Taste






Bild 264 Panel Truma CP plus

| Taste | Funktion                                                                                                                                                                        |
|-------|---------------------------------------------------------------------------------------------------------------------------------------------------------------------------------|
|       | Dreh-/Drückknopf                                                                                                                                                                |
|       | Drehen im Uhrzeigersinn <ul style="list-style-type: none"> <li>● Menü wird von links nach rechts durchlaufen.</li> <li>● Erhöhen von Werten (+).</li> </ul>                     |
|       | Drehen gegen den Uhrzeigersinn <ul style="list-style-type: none"> <li>● Menü wird von rechts nach links durchlaufen.</li> <li>● Absenken von Werten (-).</li> </ul>             |
|       | Antippen <ul style="list-style-type: none"> <li>● Übernehmen (Speichern) eines angewählten Werts.</li> <li>● Auswahl eines Menüpunkts, Wechsel in die Einstellebene.</li> </ul> |
|       | Langes Drücken <ul style="list-style-type: none"> <li>● Hauptschaltfunktion EIN / AUS.</li> </ul>                                                                               |
|       | Zurück-Taste <ul style="list-style-type: none"> <li>● Rücksprung aus dem Menü.</li> <li>● Verwurf von Einstellungen (die bisherigen Werte bleiben erhalten)</li> </ul>          |

| Menü | Beschreibung                                                                                                                                                                                                                                                                 |
|------|------------------------------------------------------------------------------------------------------------------------------------------------------------------------------------------------------------------------------------------------------------------------------|
|      | Raumtemperatur ändern.<br>Einstellbarer Temperaturbereich: <ul style="list-style-type: none"> <li>● Heizung = 5 - 30 °C (in 1 °C Schritten).</li> <li>● Klimasystem = 16 - 31 °C (in 1 °C Schritten).</li> <li>● Klimaautomatik = 18 - 25 °C (in 1 °C Schritten).</li> </ul> |
|      | Warmwasserstufe ändern.                                                                                                                                                                                                                                                      |
|      | Energieart wählen.                                                                                                                                                                                                                                                           |

# 9

## Elektrische Anlage

| Menü                                                                              | Beschreibung                                                         |
|-----------------------------------------------------------------------------------|----------------------------------------------------------------------|
|  | Gebälsestufen wählen.                                                |
|  | Zeitschaltuhr einstellen.                                            |
|  | Beleuchtung ein- und ausschalten.<br>Helligkeit in 5 Stufen wählbar. |
|  | Uhrzeit einstellen.                                                  |
|  | Servicemenü aufrufen.                                                |

### 9.15.1 Ein- und ausschalten

- Einschalten:*
- Dreh-/Drückknopf (Bild 264,8) antippen.  
Vorher eingestellte Werte/Betriebsparameter werden nach dem Einschalten wieder aktiv.
- Ausschalten:*
- Dreh-/Drückknopf (Bild 264,8) länger als 4 Sekunden drücken.  
Im Display erscheint die Meldung "OFF".

### 9.15.2 Raumtemperatur einstellen

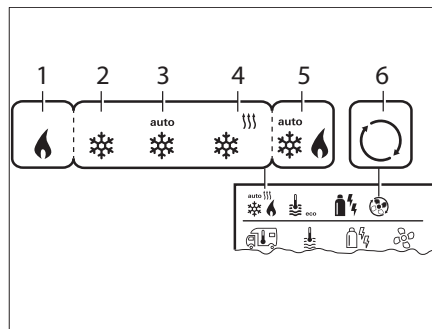


Bild 265 Einstellmöglichkeiten Raumtemperatur

- 1 Heizung\* - Heizung AN
- 2 COOL - Klimasystem AN
- 3 AUTO - Klimasystem auf Automatik gestellt
- 4 HOT - Klimasystem im Heizbetrieb
- 5 AUTO - Klimaautomatik\* AN
- 6 VENT - Klimasystem im Umluftbetrieb

\* Symbol blinkt, bis die gewünschte Raumtemperatur erreicht ist.

\*\* nur wenn Klimaautomatik aktiviert wurde.

- Raumtemperatur ändern:*
- Mit dem Dreh-/Drückknopf (Bild 264,8) das Symbol Raumtemperatur anwählen und durch Antippen in die Einstellebene wechseln.
  - Mit dem Dreh-/Drückknopf zwischen Heizung, Klimasystem oder Klimaautomatik wählen (je nach angeschlossenen Geräten sind nicht alle Auswahlmöglichkeiten vorhanden).
  - Auswahl durch Drücken des Dreh-/Drückknopf (Bild 264,8) bestätigen.
  - Mit dem Dreh-/Drückknopf (Bild 264,8) die gewünschte Raumtemperatur wählen.
  - Dreh-/Drückknopf (Bild 264,8) zum Bestätigen des Werts antippen.

# 9

## Elektrische Anlage

### 9.15.3 Warmwasserstufe ändern

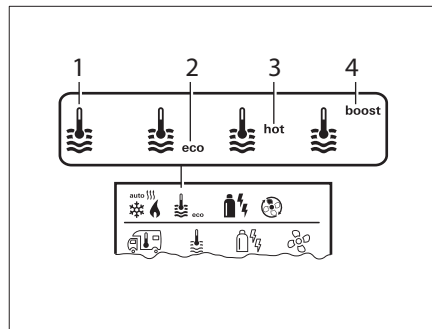


Bild 266 Einstellmöglichkeiten Warmwasser

- 1 Boiler\* - Warmwasseraufbereitung EIN
- 2 eco\*\* - Warmwassertemperatur 40 °C
- 3 hot - Warmwassertemperatur 60 °C
- 4 boost\* - Schnelles Aufheizen des Boilerinhalts

\* Symbol blinkt, bis die gewünschte Wassertemperatur erreicht ist.

\*\* Warmwassertemperatur kann bei kombinierter Raum- und Wassererwärmung nur für eine begrenzte Zeit auf 40 °C gehalten werden.

Warmwasserstufe ändern:

- Mit dem Dreh-/Drückknopf (Bild 264,8) das Symbol Warmwasserstufe anwählen und durch Antippen in die Einstellebene wechseln.
- Mit dem Dreh-/Drückknopf (Bild 264,8) die gewünschte Stufe wählen.
- Dreh-/Drückknopf (Bild 264,8) zum Bestätigen des Werts antippen.

### 9.15.4 Energieart wählen

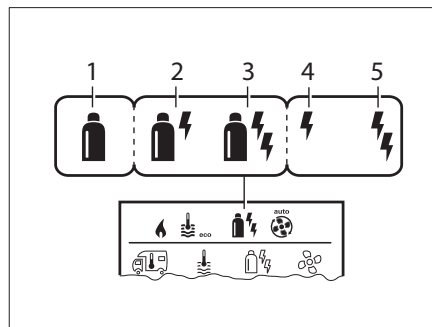


Bild 267 Einstellmöglichkeiten Energieart

- 1 Gas/Diesel\*\*
- 2 MIX 1\* - Elektro (900 W + Gas/Diesel)
- 3 MIX 2\* - Elektro (1800 W + Gas/Diesel)
- 4 EL 1\* - Elektro (900 W)
- 5 EL 2\* - Elektro (1800 W)

\* Misch- und Elektrobetrieb nur bei Heizungen mit Elektroheizstäben möglich.

\*\* Leistung für Gas/Diesel der Bedienungsanleitung der Heizung entnehmen.

Energieart wählen:

- Mit dem Dreh-/Drückknopf (Bild 264,8) das Symbol Energie anwählen und durch Antippen in die Einstellebene wechseln.
- Mit dem Dreh-/Drückknopf (Bild 264,8) die gewünschte Energieart wählen.
- Dreh-/Drückknopf (Bild 264,8) zum Bestätigen des Werts antippen.

#### Besonderheiten im Mischbetrieb

Unterbrechung der 230-V-Spannungsversorgung:  
Wird die 230-V-Spannungsversorgung unterbrochen, schaltet die Heizung automatisch in den Gas- bzw. Dieselbetrieb. Sobald die 230-V-Spannungsversorgung wieder hergestellt ist, schaltet die Heizung automatisch in den Mischbetrieb zurück.

Störungen im Verbrennungsvorgang (z. B. Brennstoffmangel):  
Bedienungsanleitung des Herstellers beachten.

#### Besonderheiten im Elektrobetrieb

Wird die 230-V-Spannungsversorgung unterbrochen und die 12-V-Versorgung eingeschaltet, wird ein Fehlercode auf dem Display angezeigt.

Wird die 230-V-Spannungsversorgung wieder hergestellt, wird die Heizung automatisch mit den bisherigen Einstellungen gestartet. Der Fehlercode erlischt.

# 9

## Elektrische Anlage

### 9.15.5 Gebläsestufe wählen

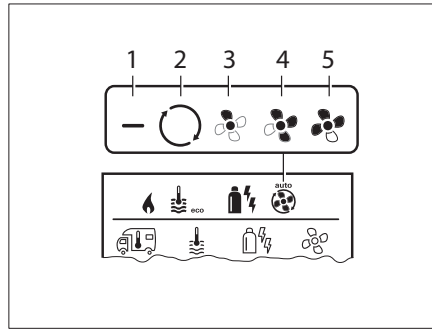


Bild 268 Einstellmöglichkeiten Gebläse Heizung

- 1 OFF - Gebläse AUS (kein Gerät in Betrieb)
- 2 VENT - Umluft (kein Gerät in Betrieb und Warmwasserbereitung AUS)
- 3 ECO - Niedrige Gebläsestufe
- 4 HIGH\* - Hohe Gebläsestufe
- 5 BOOST - Schnelle Raumaufheizung (Wenn Differenz zwischen gewählter und aktueller Raumtemperatur >10 °C)

\* Ist mit höherer Stromaufnahme, höherem Geräuschpegel und erhöhtem Motorverschleiß verbunden.

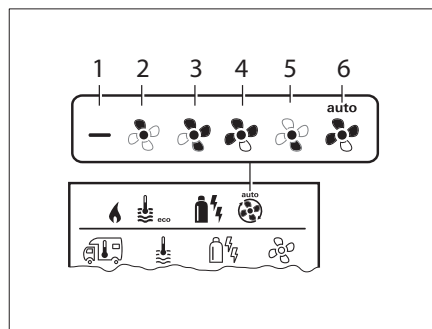


Bild 269 Einstellmöglichkeiten Gebläse Klimasystem

- 1 OFF - Gebläse AUS (kein Gerät in Betrieb)
- 2 LOW - Niedrige Gebläsestufe
- 3 MID - Mittlere Gebläsestufe
- 4 HIGH - Höchste Gebläsestufe
- 5 NIGHT - Leiser Gebläsebetrieb
- 6 AUTO\* - Automatische Wahl der Gebläsestufe

\* Bei Klimaautomatik ist keine manuelle Wahl der Gebläsestufe nicht möglich.

*Gebläsestufe wählen:*

- Mit dem Dreh-/Drückknopf (Bild 264,8) das Symbol Gebläsestufe anwählen und durch Antippen in die Einstellebene wechseln.
- Mit dem Dreh-/Drückknopf (Bild 264,8) die gewünschte Gebläsestufe wählen.
- Dreh-/Drückknopf (Bild 264,8) zum Bestätigen des Werts antippen.

### 9.15.6 Zeitschaltuhr einstellen



- ▶ Vergiftungsgefahr durch Abgase in geschlossenen Räumen (z. B. Garage, Werkstätte)!
- Wenn das Reisemobil in geschlossenen Räumen geparkt wird:
- ▶ Brennstoffzufuhr (Gas oder Diesel) zur Heizung absperren.
- ▶ Zeitschaltuhr des Bedienteils deaktivieren (OFF).
- ▶ Heizung am Bedienteil ausschalten.

*Zeitschaltuhr einstellen:*

- Mit dem Dreh-/Drückknopf (Bild 264,8) das Symbol Zeitschaltuhr anwählen und durch Antippen in die Einstellebene wechseln.
- Mit dem Dreh-/Drückknopf (Bild 264,8) den Startzeitpunkt einstellen.
- Mit dem Dreh-/Drückknopf (Bild 264,8) den Endzeitpunkt einstellen.
- Raumtemperatur einstellen. Siehe Kapitel 9.15.2.
- Warmwasserstufe einstellen. Siehe Kapitel 9.15.3.
- Energieart wählen (nur bei Heizung mit elektrischen Heizstäben). Siehe Kapitel 9.15.4.
- Gebläsestufe wählen (nicht bei Klimaautomatik AUTO). Siehe Kapitel 9.15.5.

*Zeitschaltuhr aktivieren:*

- Mit dem Dreh-/Drückknopf (Bild 264,8) die Zeitschaltuhr aktivieren (ON).
- Dreh-/Drückknopf (Bild 264,8) zum Bestätigen des Werts antippen.  
Die Zeitschaltuhr bleibt solange aktiv, bis sie deaktiviert wird (OFF).  
Ist die Zeitschaltuhr aktiv, blinkt das Symbol Zeitschaltuhr.

*Zeitschaltuhr deaktivieren:*

- Mit dem Dreh-/Drückknopf (Bild 264,8) die Zeitschaltuhr deaktivieren (OFF).
- Dreh-/Drückknopf (Bild 264,8) zum Bestätigen des Werts antippen.

### 9.15.7 Beleuchtung ein- und ausschalten

*Beleuchtung einschalten:*

- Mit dem Dreh-/Drückknopf (Bild 264,8) das Symbol Beleuchtung anwählen und durch Antippen in die Einstellebene wechseln.
- Mit dem Dreh-/Drückknopf (Bild 264,8) die Beleuchtung einschalten und zwischen den Helligkeitsstufen 1-5 wählen.
- Dreh-/Drückknopf (Bild 264,8) zum Bestätigen des Werts antippen.

*Beleuchtung ausschalten:*

- Mit dem Dreh-/Drückknopf (Bild 264,8) das Symbol Beleuchtung anwählen und durch Antippen in die Einstellebene wechseln.
- Mit dem Dreh-/Drückknopf (Bild 264,8) die Funktion OFF auswählen.
- Dreh-/Drückknopf (Bild 264,8) zum Bestätigen des Werts antippen.

### 9.15.8 Uhrzeit einstellen

*Uhrzeit einstellen:*

- Mit dem Dreh-/Drückknopf (Bild 264,8) das Symbol Uhrzeit anwählen.  
Die Stundenanzeige blinkt.
- Mit dem Dreh-/Drückknopf (Bild 264,8) die Stunden einstellen.
- Dreh-/Drückknopf (Bild 264,8) zum Bestätigen des Werts antippen.  
Die Minutenanzeige blinkt.
- Mit dem Dreh-/Drückknopf (Bild 264,8) die Minuten einstellen.
- Dreh-/Drückknopf (Bild 264,8) zum Bestätigen des Werts antippen.

### 9.15.9 Servicemenü

**Verfügbare Funktionen:**

- OFFSET = Raumtemperaturfühler der Heizung kalibrieren.
- AC SET = Offset zwischen Kühlen und Heizen einstellen.
- ACC = Klimaautomatik aktivieren oder sperren.
- TEMP = Temperaturanzeige °C oder °F wählen.
- LICHT = Hintergrundbeleuchtung in 10 Stufen ändern.
- 12-24 h = Modus der Uhrzeitanzeige ändern.
- SPR = Sprache einstellen.
- INDEX = Versionsnummer anzeigen.
- RESET = Bedienteil auf die Voreinstellungen zurücksetzen.



- ▷ Weitere Informationen der separaten Bedienungsanleitung des Herstellers entnehmen.



# 9

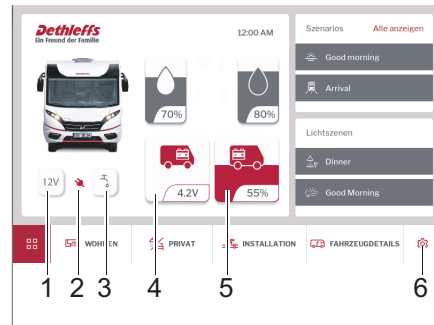
## Elektrische Anlage

### 9.16 System Control Display



- ▷ Die verfügbaren Seiten und Einstellungen können sich je nach Fahrzeug und Variante unterscheiden.

Über das System Control Display können relevante Daten, z. B. über Beleuchtung, Kühlschrank, Heizung und Klimaanlage, abgerufen werden.



- 1 12 V Ein/Aus
- 2 Anzeige 230 V
- 3 Anzeige Wasserpumpe Ein/Aus (nur bei 12 V Ein)
- 4 Anzeige Starterbatterie
- 5 Anzeige Aufbauatterie mit Lithium Bat. in % (bei AGM Batterie in Volt)
- 6 Einstellungen

Bild 270 Startseite System Control Display

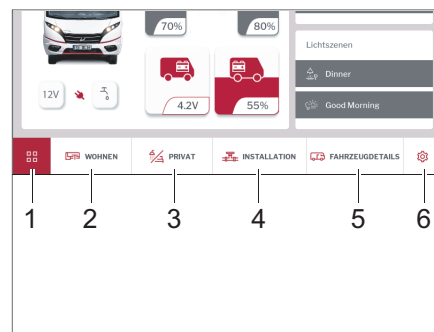


Bild 271 Menüleiste System Control Display

Über die Menüleiste (Bild 271) erfolgt der Zugriff auf die Untermenüs:

- Startbildschirm (Bild 270)
- Wohnen (Bild 271,2)
- Privat (Bild 271,3)
- Installation (Bild 271,4)
- Fahrzeugdetails (Bild 271,5)
- Einstellungen (Bild 271,6)

#### 9.16.1 Wohnen

Im Untermenü *WOHNEN* können folgende Einstellungen vorgenommen werden:

- Beleuchtung
- Kühlschrank
- Satellitenanlage

## Beleuchtung

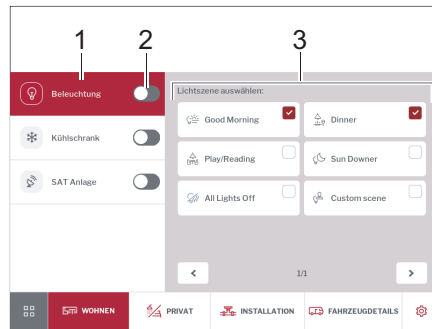


Bild 272 Beleuchtung

- Mit Schiebeschalter (Bild 272,2) Beleuchtung ein- oder ausschalten.
- Auf Schaltfläche *Beleuchtung* (Bild 272,1) tippen. Im Bedienfeld (Bild 272,3) Lichtszene wählen.

## Kühlschrank

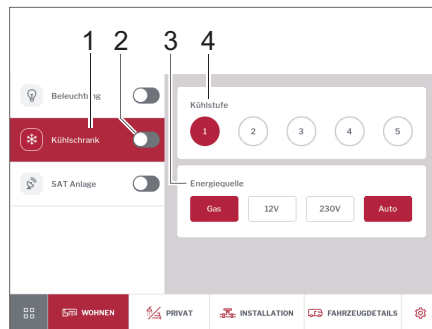


Bild 273 Kühlschrank

- Mit Schiebeschalter (Bild 273,2) Kühlschrank ein- oder ausschalten.
- Auf Schaltfläche *Kühlschrank* (Bild 273,1) tippen. Im Bedienfeld können die Kühlstufe (Bild 273,4) und die Energiequelle (Bild 273,3) eingestellt werden.

## Satellitenanlage

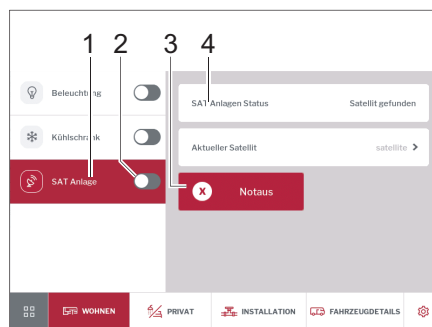


Bild 274 Satellitenanlage

- Mit Schiebeschalter (Bild 274,2) Satellitenanlage ein- oder ausschalten.
- Auf Schaltfläche *SAT-Anlage* (Bild 274,1) tippen. Der ausgewählte Satellit wird angezeigt (Bild 274,4).
- Auf die Schaltfläche *Notaus* (Bild 274,3) tippen, wenn die Anlage gegen einen Widerstand fährt.

# 9

## Elektrische Anlage

### 9.16.2 Privat

Im Untermenü *PRIVAT* (Bild 275,1) können persönliche Einstellungen vorgenommen werden, z. B. Lichtszenen im Untermenü *Beleuchtung*.

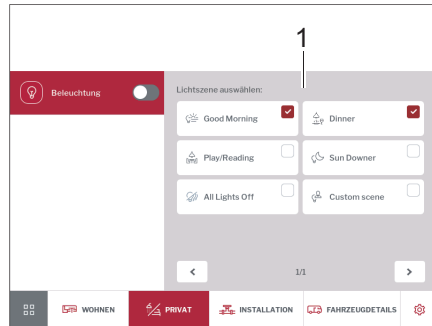


Bild 275 Untermenü PRIVAT

### 9.16.3 Installation

Im Untermenü *INSTALLATION* können folgende Einstellungen vorgenommen werden:

- Heizung
- Klimaanlage
- 12 V und Wasserpumpe

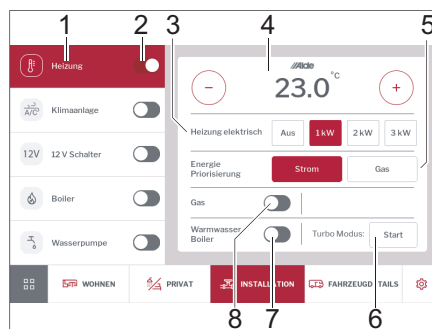


▷ Einstellungen an der Heizung über das System Control Display können nur vorgenommen werden, wenn sich die Bedieneinheit der Heizung Alde im Ruhezustand befindet (siehe auch Kapitel 10.2.4). Erst dann wird das System Control Display als Master anerkannt.

### Heizung



- ▶ Gas wegen Explosionsgefahr nie unverbrannt ausströmen lassen.
- ▶ Beim Tanken, auf Fähren und in der Garage die Heizung nie im Gasbetrieb betreiben. Explosionsgefahr!
- ▶ In geschlossenen Räumen (z. B. Garagen) die Heizung nie im Gasbetrieb betreiben. Vergiftungs- und Erstickungsgefahr!



- 1 Schaltfläche Heizung
- 2 Heizung Ein/Aus
- 3 Auswahl der elektrischen Heizleistung
- 4 Gewünschte Wohnraumtemperatur
- 5 Auswahl der Energiequelle
- 6 Schnellaufheizen des Warmwasserboilers
- 7 Boiler Ein/Aus
- 8 Gasheizung Ein/Aus

Bild 276 Heizung

- Mit Schiebeschalter (Bild 276,2) Heizung ein- oder ausschalten.
- Auf Schaltfläche *Heizung* (Bild 276,1) tippen. Die Werte des Alde-Heizsystems werden im Bedienfeld angezeigt. Hinweise in Kapitel 10.2.4 und Kapitel 10.4 beachten.
- Mit Plus- und Minus-Tasten gewünschte Wohnraumtemperatur einstellen (Bild 276,4).

# 9

## Elektrische Anlage

Boiler schnell aufheizen

- Sicherstellen, dass sich Wasser im Boiler befindet.
- Mit Schiebeschalter (Bild 276,8) Gasheizung einschalten.
- Mit Schiebeschalter (Bild 276,7) Boiler einschalten.
- Taste *Start Turbo Modus* ((Bild 276,6) drücken.  
Es erscheint ein Bedienhinweis, wie der Boiler mit Wasser gefüllt wird:

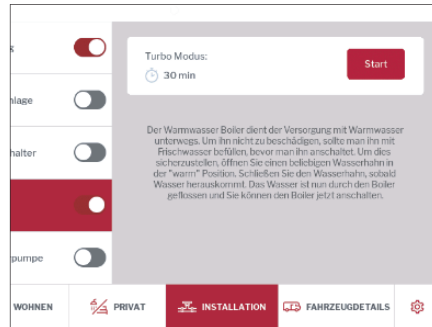


Bild 277 Bedienhinweis Heizung

## Klimaanlage

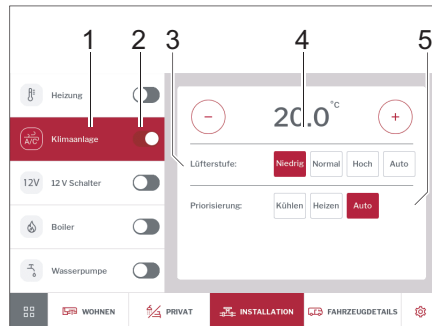


Bild 278 Klimaanlage

- Mit Schiebeschalter (Bild 278,2) Klimaanlage ein- oder ausschalten.
- Auf Schaltfläche *Klimaanlage* (Bild 278,1) tippen.  
Es wird das Bedienfeld für die Klimaanlage angezeigt.
- Mit Plus- und Minus-Tasten gewünschte Wohnraumtemperatur einstellen (Bild 278,4).
- Gewünschte Priorisierung (Kühlen/Heizen/Auto) einstellen (Bild 278,5).
- Lüfterstufe wählen (Bild 278,3).

## 12 V und Wasserpumpe



Bild 279 12 V und Wasserpumpe

- Mit Schiebeschalter (Bild 279,2) das 12-V-Netz des Fahrzeugs ein- oder ausschalten.  
Es erscheint ein Hinweis, welche Verbraucher davon betroffen sind.
- Mit Schiebeschalter (Bild 279,1) die Wasserpumpe ein- oder ausschalten.  
Siehe auch Kapitel 9.14.5.

## 9.16.4 Fahrzeugdetails

Im Untermenü *FAHRZEUGDETAILS* können folgende Werte angezeigt werden:

- Wasserversorgung
- Elektrizität
- Innentemperatur

## Wasserversorgung

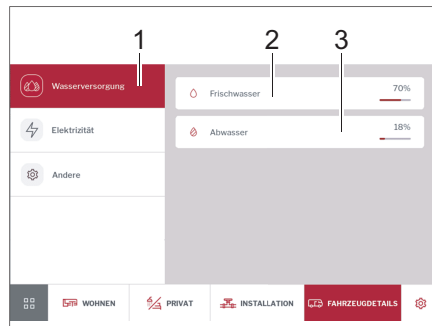


Bild 280 Wasserversorgung

- Auf Schaltfläche *Wasserversorgung* (Bild 280,1) tippen.  
Es werden die Füllstände des Frischwassertanks (Bild 280,2) und des Abwassertanks (Bild 280,3) in % angezeigt.

# 9

## Elektrische Anlage

### Elektrizität und Innentemperatur

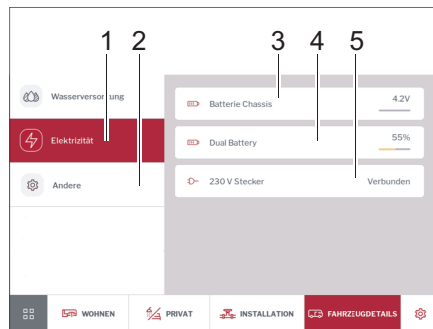


Bild 281 Elektrizität und Innentemperatur

- Auf Schaltfläche *Elektrizität* (Bild 281,1) tippen.  
Es werden die Batteriespannung des Fahrzeugs (Bild 281,3), der Ladezustand der Aufbaubatterie in % bzw. die Ladespannung der AGM Batterie in Volt (Bild 281,4) und der Zustand der 230-V-Einspeisung (Bild 281,5) angezeigt.
- Auf Schaltfläche *Andere* (Bild 281,2) tippen.  
Es wird die Innentemperatur angezeigt.

### 9.16.5 Einstellungen

Im Untermenü EINSTELLUNGEN können folgende Einstellungen vorgenommen werden:

- Sprache des Displays
- Verbindung Fahrzeug – Handy
- Displayhelligkeit
- Geräteinformationen
- Uhrzeit am Display

### Verbindung

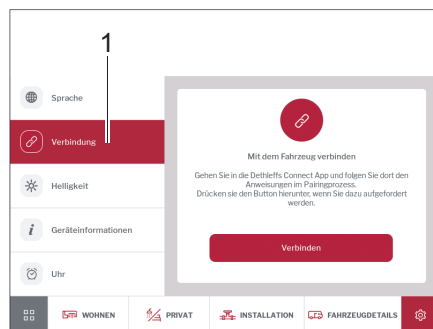


Bild 282 Verbindung

- Auf Schaltfläche *Verbindung* (Bild 282,1) tippen.  
Es erscheint ein Hinweis, wie das Mobilgerät mit dem Fahrzeug verbunden werden kann, siehe auch Kapitel 9.17.1.

# 9

## Elektrische Anlage

**Sprache,  
Geräteinformationen,  
Uhrzeit**

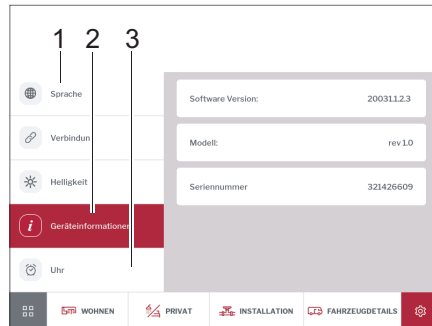


Bild 283 Sprache, Geräteinformationen, Uhrzeit

- Auf Schaltfläche *Sprache* (Bild 283,1) tippen und gewünschte Displaysprache einstellen.
- Auf Schaltfläche *Uhr* (Bild 283,3) tippen und Uhrzeit einstellen.
- Auf Schaltfläche *Geräteinformationen* (Bild 283,2) tippen. Es erscheinen Informationen zum Gerät (Software Version, Modell und Seriennummer).

**Helligkeit**

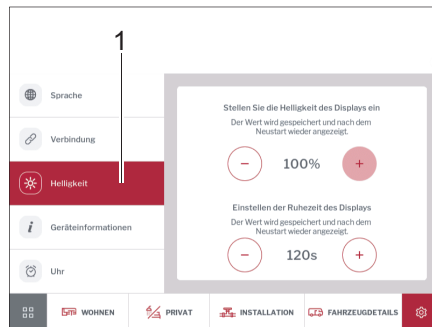


Bild 284 Helligkeit

- Auf Schaltfläche *Helligkeit* (Bild 284,1) tippen.
- Im Bedienfeld mit den Plus- und Minus-Tasten die Helligkeit des Displays und die Beleuchtungsdauer des Displays einstellen.

## 9 Elektrische Anlage

### 9.17 Dethleffs Connect App



- ▷ Die Dethleffs Connect App ist im App Store (Apple) und im Play Store (Android) kostenlos erhältlich.

Die Dethleffs Connect App bietet außer den Funktionen vom Display noch zusätzliche Funktionen wie das Erstellen von Szenarios, Einstellmöglichkeiten der Lichtfarbe im Fahrzeug sowie die Möglichkeit, Fahrzeugzustände von der Ferne abzurufen.

#### 9.17.1 Mobilgerät mit dem Fahrzeug verbinden

Für jedes Fahrzeug gibt es ein Mobilgerät, welches der Master des Fahrzeugs ist. Alle anderen Mobilendgeräte sind nur "Gäste", die vom Master verwaltet werden können.

Master/Hauptnutzer des Fahrzeugs ist die Person, die sich als erste mit dem Fahrzeug verbindet.

Für einen Wechsel des Masters muss sich der vorherige Master abmelden, damit sich der neue Master verbinden kann.

#### Voraussetzungen

- Fahrzeug QR-Code
- Mobilgerät mit der aktuellen Dethleffs Connect App
- Kompatibles Dethleffs-Fahrzeug

#### Mit dem Fahrzeug verbinden



Bild 285 Startbildschirm Dethleffs Connect App

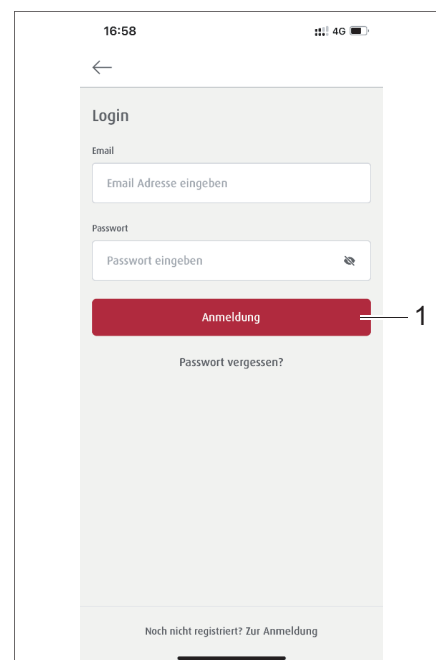


Bild 286 Anmeldung auf Dethleffs Account

- Dethleffs Connect App auf dem Mobilgerät starten.
- Auf Schaltfläche *Mit meinem Dethleffs verbinden* (Bild 285,1) tippen. Es erscheint das Eingabefeld für die Anmeldung bzw. Registrierung auf dem Dethleffs Account (Bild 286).



# 9

## Elektrische Anlage

- Email und Passwort eingeben bzw. neu registrieren.
- Auf Schaltfläche *Anmeldung* (Bild 286,1) tippen.  
Es erscheint das Menüfeld Verbindung zum Fahrzeug (Bild 287). Gibt es schon Fahrzeuge, die verbunden sind, werden sie hier abgebildet.

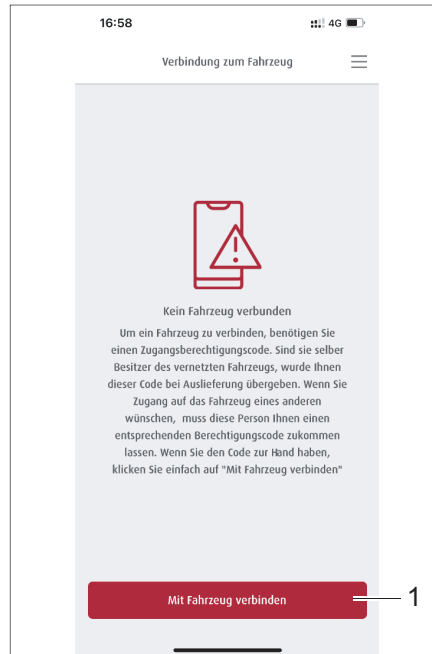


Bild 287 Verbindung zum Fahrzeug



Bild 288 Fahrzeug QR-Code scannen

- Auf Schaltfläche *Mit Fahrzeug verbinden* (Bild 287,1) tippen.  
Es erscheint das Menüfeld QR-Code scannen (Bild 288).
- Fahrzeug QR-Code einscannen.

Zur Herstellung einer Verbindung zum Fahrzeug gibt es 2 Möglichkeiten:

- Über das System Control Display (siehe Kapitel 9.16.5)
- Über die Kopplungstaste des SCU (Bild 260,2)

*Verbindung über das System Control Display herstellen*

- Im System Control Display das Untermenü *EINSTELLUNGEN* öffnen.
- Auf Schaltfläche *Verbindung* (Bild 289,1) tippen.  
Es erscheint ein Hinweis, wie das Mobilgerät mit Fahrzeug verbunden werden kann.
- Auf Schaltfläche *Verbinden* (Bild 289,1) tippen.  
Fahrzeug und Mobilgerät sind jetzt gekoppelt.

# 9

## Elektrische Anlage

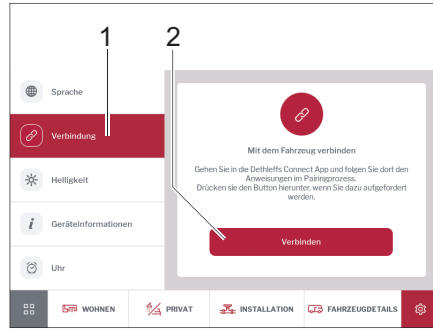


Bild 289 Verbindung über System Control Display

*Verbindung mit der Kopplungstaste herstellen*

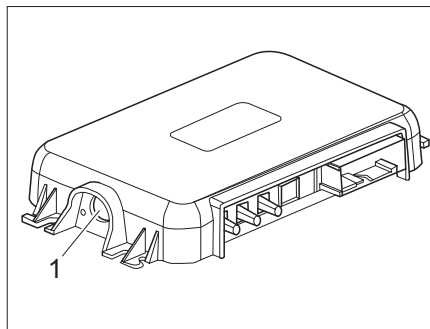


Bild 290 Kopplungstaste am SCU

- Kopplungstaste des SCU (Bild 290,1) drücken. Fahrzeug und Mobilgerät sind jetzt gekoppelt.

# 9

## Elektrische Anlage

### 9.17.2 Funktionen der Dethleffs Connect App



▷ Die Oberfläche der Dethleffs Connect App ist ähnlich aufgebaut wie das Display im Fahrzeug.

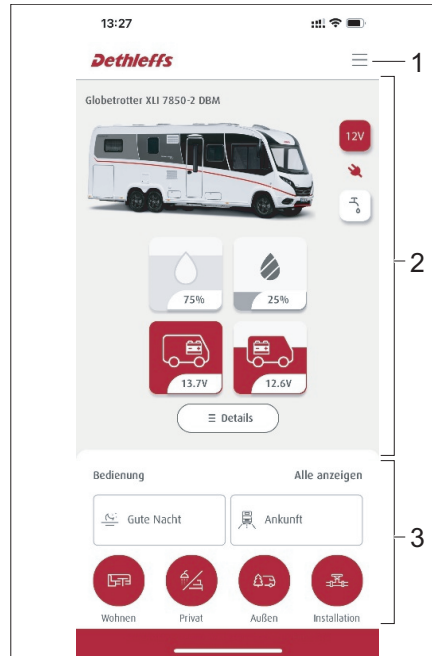


Bild 291 Aufbau der Dethleffs Connect App

Die Dethleffs Connect App ist in drei Bereiche eingeteilt:

- Menü-Bereich (Bild 291,1)
- Informationen zum Fahrzeug (Bild 291,2)
- Bereich Bedienungen und Szenarios (Bild 291,3)

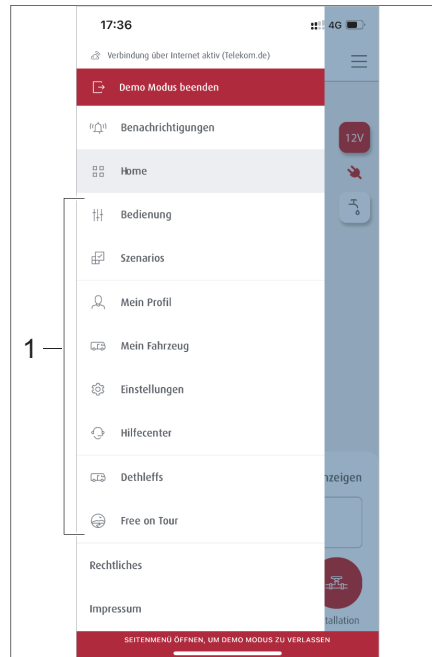


Bild 292 Untermenüs

- Im Menü-Bereich auf das Symbol ☰ tippen.  
Es werden die Untermenüs (Bild 292,1) angezeigt.

### Szenarios

Im Bereich *Szenarios* werden alle gespeicherten Szenarios (Bild 294,1) aufgeführt. Vorgefertigte Szenarios (Bild 294,2) können angesehen oder neue erstellt werden (Bild 294,3).

#### Vorgefertigte Szenarios laden

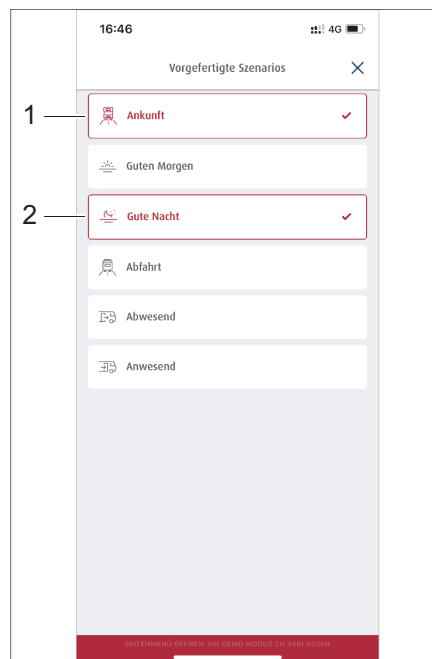


Bild 293 Auswahl vorgefertigter Szenarios

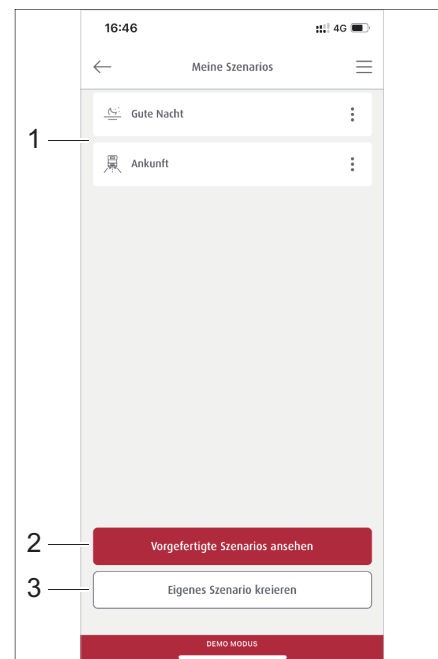


Bild 294 Verwaltung der Szenarios

- Im Menü-Bereich auf *Szenarios* (Bild 292,1) tippen.

## 9

# Elektrische Anlage

- Im Menü *Szenarios* auf Schaltfläche *Vorgefertigte Szenarios ansehen* (Bild 294,2) tippen.  
Es erscheint eine Liste mit vorgefertigten Szenarios.
- Auf die Schaltfläche der gewünschten Szenarios tippen, z. B. *Ankunft* (Bild 293,1) und *Gute Nacht* (Bild 293,2).  
Die Schaltflächen der gewählten Szenarios sind rot umrandet und werden in die Liste im Menü *Meine Szenarios* übernommen (Bild 294,1).

## Lichttemperatur einstellen



- ▷ Die Lichttemperatur kann nur eingestellt werden, wenn die Option "Light Moments" als Sonderausstattung gewählt wurde.

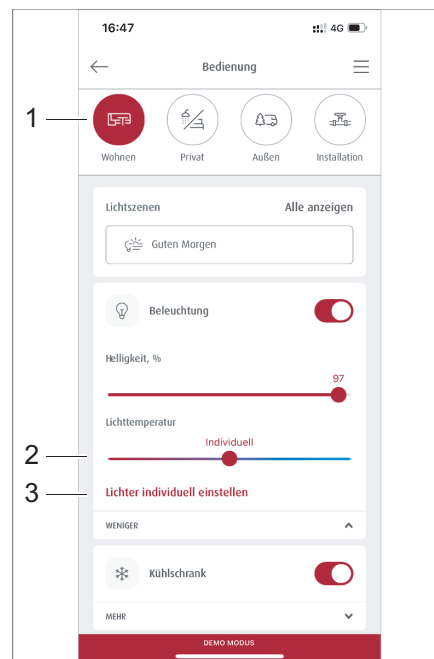


Bild 295 Auswahl vorgefertigter Szenarios

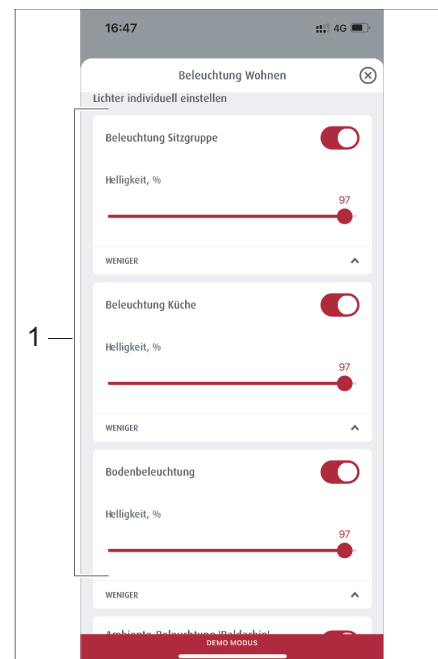


Bild 296 Verwaltung der Szenarios

- In den Untermenüs (Bild 292,1) das Menü *Bedienung* wählen.
- Im Menü *Bedienung* auf die Schaltfläche *Wohnen* (Bild 295,1) tippen.
- Im Menü *Wohnen* auf *Lichter individuell einstellen* (Bild 295,3) tippen.  
Es öffnet sich das Menü *Lichter individuell einstellen* (Bild 296).
- In der Beleuchtungsauswahl (Bild 296,1) die gewünschte Beleuchtung auswählen und mit dem Schieberegler (Bild 295,2) die Lichttemperatur einstellen.

# 9

## Elektrische Anlage

Infos zum Fahrzeug  
abrufen, Gastzugänge  
verwalten

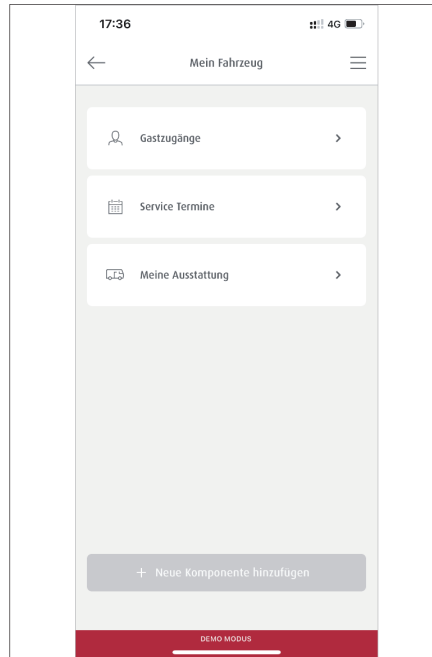


Bild 297 Untermenü Mein Fahrzeug

- In den Untermenüs (Bild 292,1) das Menü *Mein Fahrzeug* wählen. Im Untermenü *Mein Fahrzeug* (Bild 297) können Gastzugänge eingerichtet werden, Service Termine geplant und die Ausstattung des Fahrzeugs eingegeben werden.

### 9.18 Truma iNet Box

Die Truma iNet Box ist die zentrale Fernsteuereinheit zu vernetzten Truma-Geräten (Truma Heizung, Klima und Heizung Alde). Die Inbetriebnahme erfolgt über die Truma App.

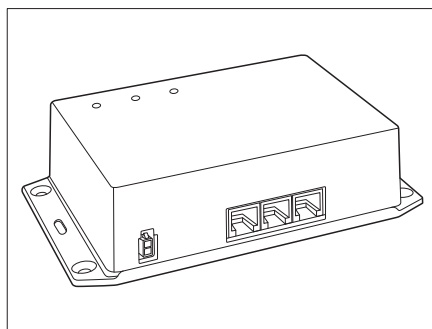


Bild 298 iNet Box

Die Kommunikation erfolgt über SMS oder Bluetooth. Die Truma iNet Box ist nachrüstbar für alle iNet-fähigen Truma-Geräte.

# 9

## Elektrische Anlage

### 9.19 230-V-Bordnetz



- ▶ Nur Fachpersonal an der elektrischen Anlage arbeiten lassen.
- ▶ Elektrische Anlage des Fahrzeugs spätestens jährlich von einer Elektrofachkraft prüfen lassen.

Das 230-V-Bordnetz versorgt:

- die Steckdosen mit Schutzkontakt für Geräte mit maximal 16 A
- den Kühlschrank
- den Elektroblock
- die Klimaanlage
- die elektrische Heizung

Die elektrischen Verbraucher, die an das 12-V-Bordnetz des Wohnteils angeschlossen sind, werden von der Wohnraumbatterie mit Spannung versorgt.

Das Fahrzeug so oft wie möglich an eine externe 230-V-Versorgung anschließen. Dabei lädt das Lademodul im Elektroblock automatisch die Wohnraumbatterie. Zusätzlich wird die Starterbatterie mit einer Erhaltungsladung geladen.

#### 9.19.1 230-V-Anschluss



- ▶ Die externe 230-V-Versorgung muss über einen Fehlerstrom-Schutzschalter (FI-Schalter, 30 mA) abgesichert sein.
- ▶ Den Fehlerstrom-Schutzschalter bei jedem Anschluss an die 230-V-Versorgung, mindestens aber alle 6 Monate prüfen.



- ▶ Für die Anschluss-Stellen auf Campingplätzen (Campingverteiler) sind hoch empfindliche Fehlerstrom-Schutzschalter (FI-Schalter, 30 mA) vorgeschrieben.

Das Fahrzeug kann an eine externe 230-V-Versorgung angeschlossen werden. Das Kabel darf eine Länge von höchstens 25 m haben.

*Fehlerstrom-Schutzschalter prüfen:*

- Wenn das Fahrzeug an die 230-V-Versorgung angeschlossen ist, die Prüftaste des Fehlerstrom-Schutzschalters (FI-Schalter) im Sicherungskasten drücken. Der Fehlerstrom-Schutzschalter muss auslösen.
- Den Fehlerstrom-Schutzschalter wieder einschalten.
- Stecker einstecken.

#### 9.19.2 Versorgungsleitung für externen 230-V-Anschluss



- ▶ Von Kabeltrommeln das Kabel vollständig abwickeln, um eine Überhitzung zu vermeiden. Brandgefahr!

#### Versorgungsleitung

- dreiadrige (3 x 2,5 mm<sup>2</sup>) flexible Gummischlauchleitung
- höchstens 25 m Länge
- 1 Stecker mit Schutzkontakt
- 1 Anschlusskupplung mit Schutzkontakt (Steckvorrichtungen nach EN 60309)

#### Anschlussmöglichkeiten

Wir empfehlen als Versorgungsleitung ein CEE-Verbindungskabel mit CEE-Stecker und CEE-Kupplung. Wenn diese Anschlussmöglichkeit nicht gegeben ist, empfehlen wir folgende Kombination mit einem Schuko-Stecker:

# 9

## Elektrische Anlage

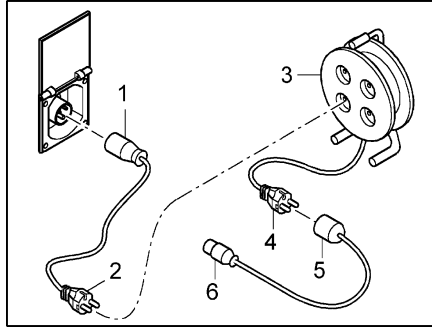


Bild 299 Anschlussmöglichkeiten 230-V-Anschluss

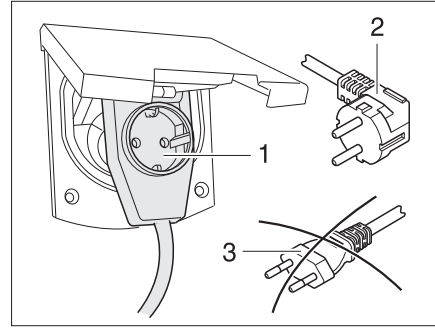



Bild 300 Anschluss an eine Winkelkupplung mit Steckdose

- Adapterkabel:  
CEE 17 Anschlusskupplung mit Schutzkontakt (Bild 299,1) – Stecker mit Schutzkontakt (Bild 299,2)
- Kabeltrommel:  
Steckdose mit Schutzkontakt (Bild 299,3) – Stecker mit Schutzkontakt (Bild 299,4)
- Adapterkabel:  
Anschlusskupplung mit Schutzkontakt (Bild 299,5) – CEE 17 Stecker mit Schutzkontakt (Bild 299,6)



- ▶ Bei Verwendung einer CEE 17 Winkelkupplung mit rückseitig eingebauter Steckdose (Bild 300,1) nur einen gummierten und versiegelten IP 44 Stecker mit Schutzkontakt (Bild 300,2) verwenden. Keine Stecker ohne Schutzkontakt (Bild 300,3) verwenden. Gefahr eines Stromschlages!

Je nach Ausführung ist die Klappe für den 230-V-Anschluss mit dem Symbol  gekennzeichnet.

*Versorgungsleitung anschließen:*

- Außenklappe öffnen.
- Je nach Ausführung die Abdeckung nach oben kippen.
- Stecker einstecken.
- ▶ Je nach Ausführung den Stecker vor dem Herausziehen entriegeln.





# 9

## Elektrische Anlage

### 9.20 Sicherungen



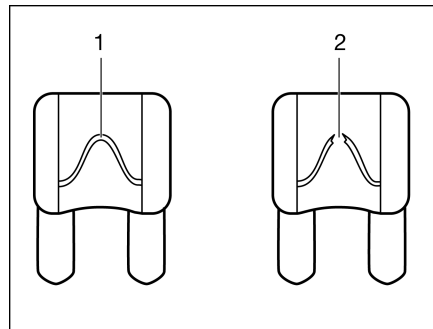
- ▶ Defekte Sicherungen nur auswechseln, wenn die Fehlerursache bekannt und beseitigt ist.
- ▶ Defekte Sicherungen nur auswechseln, wenn die Stromversorgung ausgeschaltet ist. Gefahr eines Stromschlags!
- ▶ Sicherungen niemals überbrücken oder reparieren. Brandgefahr!

#### 9.20.1 12-V-Sicherungen



- ▶ Vor dem Wechseln der Sicherungen Wert und Farbe der jeweiligen Sicherung feststellen. Bei einem Sicherungswechsel nur Sicherungen mit denselben Werten verwenden wie die Sicherungen, die werkseitig eingebaut sind.

Die Verbraucher, die im Wohnteil an die 12-V-Versorgung angeschlossen sind, sind durch eigene Sicherungen abgesichert. Die Sicherungen sind an unterschiedlichen Einbauorten im Fahrzeug zugänglich.



- 1 unversehrtes Sicherungselement
- 2 unterbrochenes Sicherungselement

Bild 301 12-V-Sicherung

Eine intakte 12-V-Sicherung ist an dem unversehrten Sicherungselement (Bild 301,1) erkennbar. Wenn das Sicherungselement unterbrochen ist (Bild 301,2), die Sicherung wechseln.

#### Sicherungen für die Starterbatterie

Die Sicherungen sind in der Nähe der Starterbatterie oder in der Nähe des Elektroblocks eingebaut.

Bei Fahrzeugen auf Fiat-Basis sind die Sicherungen in der Nähe der Starterbatterie und im B-Holm unten auf der Beifahrerseite eingebaut.

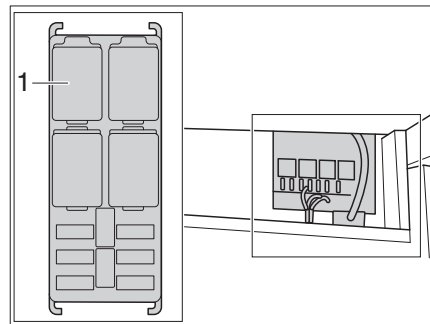


Bild 302 Fiat-Sicherungen im B-Holm unten auf der Beifahrerseite

# 9

## Elektrische Anlage

### Sicherungen an der Wohnraumbatterie

Die Sicherungen sind in der Nähe der Wohnraumbatterie, unter dem Beifahrersitz, in der Heckgarage oder im Doppelboden eingebaut.

### Sicherung der Thetford-Toilette (schwenkbare Toilette)

Die Sicherung befindet sich im Gehäuserahmen der Thetford-Kassette.

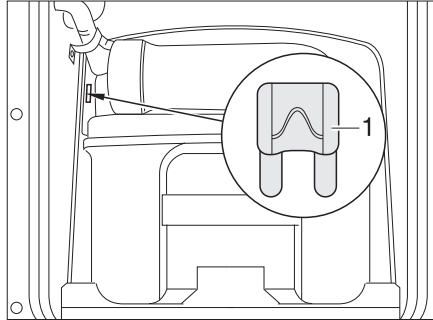


Bild 303 Sicherung der Thetford-Toilette

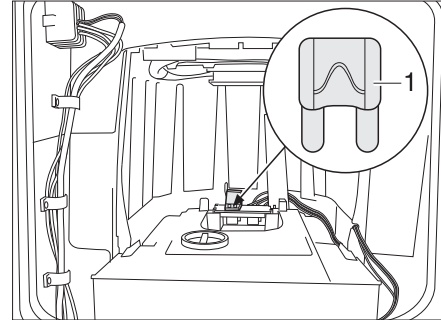


Bild 304 Sicherung der Thetford-Toilette (Alternative)

1 Flachsicherung 3 A/violett

#### Wechseln:

- Die Klappe für die Thetford-Kassette außen am Fahrzeug öffnen.
- Die Thetford-Kassette vollständig herausziehen.
- Die Sicherung (Bild 303,1 bzw. Bild 304,1) wechseln.

### Sicherung der Thetford-Toilette (feste Bank)

Die Sicherung befindet sich im Gehäuserahmen der Thetford-Kassette.

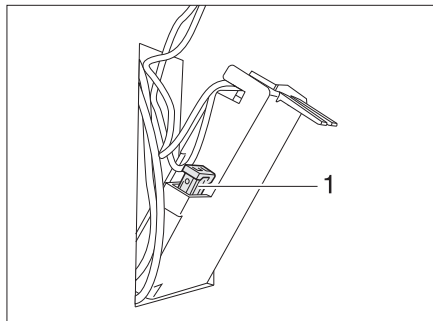


Bild 305 Sicherung der Thetford-Toilette

1 Flachsicherung 3 A/violett

#### Wechseln:

- Die Klappe für die Thetford-Kassette außen am Fahrzeug öffnen.
- Die Thetford-Kassette entnehmen und die Klappe in der Gehäusewand ausschwenken.
- Die Sicherung (Bild 305,1) wechseln.

# 9

## Elektrische Anlage

### 9.20.2 230-V-Sicherung



- ▷ Den Fehlerstrom-Schutzschalter bei jedem Anschluss an die 230-V-Versorgung, mindestens aber alle 6 Monate prüfen.

Je nach Modell und Zusatzgeräten kann die Anzahl der Sicherungsautomaten unterschiedlich sein.

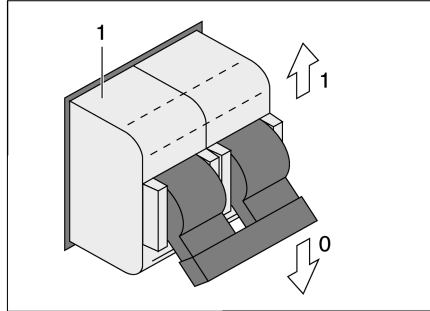


Bild 306 230-V-Sicherungsautomat

Der 230-V-Anschluss ist durch einen oder mehrere zweipolige Sicherungsautomaten (Bild 306) abgesichert.

#### Einbauort

Je nach Modell befindet sich der Sicherungsautomat im Kleiderschrank, in der Heckgarage, unter einer Abdeckung im Heckbereich (unter dem Lattenrost) oder unter der Sitzgruppe.

## Kapitelübersicht

In diesem Kapitel finden Sie Hinweise zu den Einbaugeräten des Fahrzeugs.

Die Hinweise beziehen sich nur auf die Bedienung der Einbaugeräte.

Weitere Informationen zu den Einbaugeräten entnehmen Sie bitte den Bedienungsanleitungen der Einbaugeräte, die dem Fahrzeug separat beiliegen.

Die Hinweise betreffen im Einzelnen:

- die Heizung
- die Klimaanlage
- den Boiler
- den Gaskocher
- den Gasbackofen
- das Mikrowellengerät
- den Dunstabzug
- den Kühlschrank
- den Staubsauger

### 10.1 Allgemeines



- ▷ Der Wärmetauscher der Warmluft-Heizung Truma muss nach 30 Jahren ersetzt werden. Der Wärmetauscher der Warmwasser-Heizung Alde muss nach 10 Jahren ersetzt werden. Nur der Hersteller der Heizung oder eine autorisierte Fachwerkstatt darf den Wärmetauscher auswechseln. Der Betreiber der Heizung muss den Austausch veranlassen.
- ▷ Der Wärmetauscher der Warmwasser-Heizung Alde muss nach 10 Jahren ersetzt werden. Nur der Hersteller der Heizung oder eine autorisierte Fachwerkstatt darf den Wärmetauscher auswechseln. Der Betreiber der Heizung muss den Austausch veranlassen.
- ▷ Aus Sicherheitsgründen müssen Ersatzteile für Heizgeräte den Angaben des Herstellers entsprechen und von diesem als Ersatzteil zugelassen sein. Diese Ersatzteile darf nur der Gerätehersteller oder eine autorisierte Fachwerkstatt einbauen.

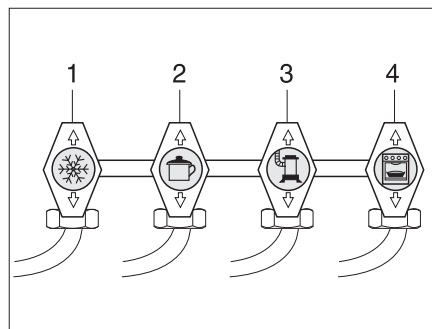


- ▷ Weitere Informationen der separaten Bedienungsanleitung des jeweiligen Einbaugerätes entnehmen.

Im Fahrzeug sind je nach Ausführung die Einbaugeräte Heizung, Boiler, Kochstelle, Kühlschrank und Klimaanlage eingebaut.

In dieser Bedienungsanleitung werden nur die Bedienung und die Besonderheiten der Einbaugeräte beschrieben.

Vor Inbetriebnahme eines gasbetriebenen Einbaugerätes das Haupt-Absperrventil an der Gasflasche und das jeweilige Gasabsperrentil öffnen.



- 1 Kühlschrank
- 2 Kochstelle
- 3 Heizung/Boiler
- 4 Backofen

Bild 307 Symbole der Gasabsperrentile

# 10

## Einbaugeräte

### 10.2 Heizung



- ▶ Gas wegen Explosionsgefahr nie unverbrannt ausströmen lassen.
- ▶ Beim Tanken, auf Fähren und in der Garage die Heizung nie im Gasbetrieb betreiben. Explosionsgefahr!
- ▶ In geschlossenen Räumen (z. B. Garagen) die Heizung nie im Gasbetrieb betreiben. Vergiftungs- und Erstickungsgefahr!

#### Erste Inbetriebnahme

Bei der ersten Inbetriebnahme der Heizung tritt kurzzeitig eine leichte Rauch- und Geruchsbelästigung auf. Sofort die Heizung am Bedienschalter auf höchste Stufe stellen. Fenster und Türen öffnen und gut lüften. Rauch und Geruch verschwinden nach kurzer Zeit von selbst.

#### 10.2.1 Modellausführungen mit Abgaskamin auf der rechten Fahrzeugseite



- ▶ Wenn das Vorzelt aufgebaut ist und die Heizung im Gasbetrieb arbeitet, können sich die Abgase der Heizung im Vorzeltraum sammeln. Erstickungsgefahr! Für ausreichende Belüftung sorgen.

#### 10.2.2 Richtig heizen

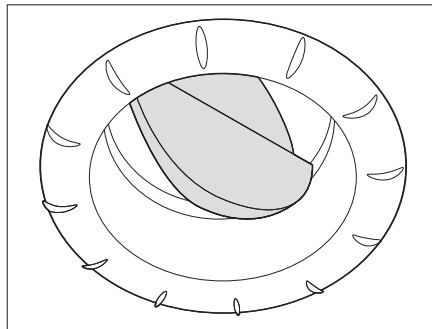


Bild 308 Luftaustrittsdüse

#### Warmluftverteilung

Im Fahrzeug sind mehrere Luftaustrittsdüsen (Bild 308) eingebaut. Rohre führen die Warmluft zu den Luftaustrittsdüsen. Die Luftaustrittsdüsen so drehen, dass die Warmluft dort austritt, wo es gewünscht wird. Um Zugluft zu vermeiden, die Luftaustrittsdüsen am Armaturenbrett schließen und die Luftverteilung des Basisfahrzeugs auf Umluft stellen.

#### Einstellung der Luftaustrittsdüsen

- Ganz geöffnet: voller Warmluftstrom
- Halb oder nur teilweise geöffnet: verringerter Warmluftstrom

Wenn 5 Luftaustrittsdüsen vollständig geöffnet sind, dann tritt an jeder einzelnen Düse weniger Warmluft aus. Werden jedoch nur 3 Luftaustrittsdüsen geöffnet, dann strömt aus jeder einzelnen Düse mehr Warmluft.

## 10.2.3 Warmluft-Heizung Truma Combi



- ▷ Wenn die Heizung bei Frostgefahr außer Betrieb ist, das gesamte Heizungssystem entleeren.
- ▷ Den Raum über und hinter der Heizung nicht als Stauraum benutzen.



▶ **Den Raum über und hinter der Heizung nicht als Stauraum benutzen. Es besteht Brandgefahr!**



- ▷ Alternativ kann auch das Bedienteil Panel Truma CP plus eingebaut sein. Siehe Kapitel 9.15.

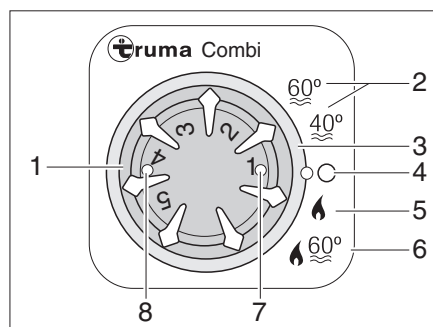


Bild 309 Bedieneinheit für Heizung/Boiler

- 1 Temperaturdrehknopf
- 2 Sommerbetrieb Wassertemperatur 40 °C oder 60 °C
- 3 Drehschalter
- 4 Aus
- 5 Winterbetrieb "Heizung ohne Boiler"
- 6 Winterbetrieb "Heizung und Boiler"
- 7 Kontroll-Leuchte grün: leuchtet = "Betrieb Heizung"
- 8 leuchtet = "Nachlauf" zur Temperaturreduzierung des Gerätes ist aktiv"
- 9 blinkt = "Nachlauf" zur Temperaturreduzierung des Gerätes ist aktiv"
- 10 Kontroll-Leuchte gelb/rot: leuchtet gelb = "Boiler Aufheizphase"
- 11 blinkt/leuchtet rot = "Störung"

**Betriebsarten** Die Heizung hat zwei Betriebsarten:

- Winterbetrieb
- Sommerbetrieb

Das Heizen des Fahrzeugs ist nur in der Betriebsart "Winter" möglich. In der Betriebsart "Sommer" wird nur das Wasser im Boiler erwärmt. Das Heizen des Fahrzeugs ist bei dieser Betriebsart nicht möglich.

*Betriebsart wählen:* ■ Betriebsart mit dem Drehschalter (Bild 309,3) einstellen.

Die Spannungsversorgung der Heizung kann über den 12-V-Hauptschalter nicht unterbrochen werden.

**Winterbetrieb** Die Heizung wählt nach eingestellter Heizstufe selbstständig die benötigte Brennerstufe. Bei Betriebsart "Heizung und Boiler" (Bild 309,6) wird auch das Wasser im Boiler erhitzt. Die Heizung kann in der Betriebsart "Heizung ohne Boiler" (Bild 309,5) mit leerem Boiler betrieben werden.

- Einschalten:*
- Haupt-Absperrventil an der Gasflasche und Gasabsperrentil "Heizung/Boiler" öffnen.
  - Temperaturdrehknopf (Bild 309,1) an der Bedieneinheit auf gewünschte Heizstufe stellen.
  - Drehschalter (Bild 309,3) auf Winterbetrieb "Heizung ohne Boiler" (Bild 309,5) oder auf Winterbetrieb "Heizung und Boiler" (Bild 309,6) stellen.

Grüne Kontroll-Leuchte (Bild 309,7) leuchtet.

Das Umluftgebläse schaltet sich automatisch ein, wenn die Heizung in Betrieb genommen wird.

*Ausschalten:*

- Drehschalter (Bild 309,3) auf "O" (Bild 309,4) stellen.
- Gasabsperrenteil "Heizung/Boiler" und Haupt-Absperrenteil an der Gasflasche schließen.

Nach dem Ausschalten der Heizung kann das Umluftgebläse nachlaufen, um die Restwärme auszunutzen.

### Sommerbetrieb

Das Heizen des Fahrzeugs ist in der Betriebsart "Sommer" nicht möglich. In dieser Betriebsart wird nur das Wasser im Boiler erhitzt.



- ▷ Weitere Informationen der separaten Bedienungsanleitung "Gasheizung" entnehmen.
- ▷ Weitere Informationen zur Bedienung des Boilers siehe Abschnitt "Boiler".

### Truma iNet Box

Über die Truma iNet Box werden iNet-fähige Geräte über mobile Endgeräte (z. B. Smartphones, Tablet-PCs) gesteuert. Die Kommunikation erfolgt über Bluetooth oder GSM (siehe auch Kapitel 9.18).



- ▷ Das Panel Truma CP plus - iNet ready wird zwingend benötigt, wenn eine Truma Combi Heizung Bestandteil des Systems ist (siehe Kapitel 9.15).
- ▷ Truma CP plus - iNet ready entsprechend der Einbauanweisung installieren.
- ▷ Hinweise zur Bedienung (insbesondere bei Verwendung der Klimaautomatik) und die Fehlersuchanleitung beachten.

### 10.2.4 Warmwasser-Heizung Alde



- ▷ Warmwasser-Heizung nie ohne Heizungsflüssigkeit betreiben. Hinweise in Kapitel 13 beachten.
- ▷ Niemals Löcher in den Fußboden bohren. Die Warmwasser-Rohre könnten beschädigt werden.
- ▷ Den Raum über und hinter der Heizung nicht als Stauraum benutzen.
- ▷ Truhen nicht durch Beladung komplett verschließen, das sonst keine Konvektion für Heizkörper mehr möglich ist. Die Wärmeluftverteilung wird dadurch geringer.



- ▷ Wenn die Warmwasser-Heizung in Betrieb ist, muss immer die Umwälzpumpe eingeschaltet sein.
- ▷ Nach dem ersten Heizbetrieb empfehlen wir, das Heizsystem zu entlüften und den Glykolgehalt zu prüfen. Hinweise in Kapitel 13 beachten.
- ▷ Wenn die Heizung eingeschaltet wird, startet sie mit den zuletzt verwendeten Einstellungen.
- ▷ Weitere Informationen der separaten Bedienungsanleitung des Herstellers entnehmen und Hinweise zur Wartung in Kapitel 13 beachten.
- ▷ Weitere Informationen zur Bedienung des Boilers siehe Abschnitt "Boiler".

Die Warmwasser-Heizung ist mit einem Sicherheits-/Ablassventil ausgestattet. Sie ist vorwiegend im Kleiderschrank unten eingebaut.

**Alde Smart Control**

Mit Alde Smart Control kann das Alde Compact Heizsystem mit einem Smartphone gesteuert und überwacht werden.

Für Alde Smart Control sind folgende Bestandteile notwendig:

- Alde Smart Control Modul
- Smartphone mit installierter Alde Smart Control App
- Bedieneinheit (siehe unten)

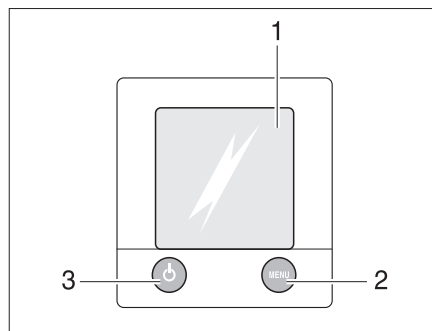


▷ Hinweise zur Bedienung gemäß beiliegender Bedienungsanleitung beachten.

**Bedieneinheit**

Die Bedieneinheit gliedert sich in zwei Bereiche:

- Farbdisplay (Touchscreen)
- Bedientasten



- 1 Farbdisplay (Touchscreen)
- 2 Taste "Menü"
- 3 Taste "Ein/Aus"

Bild 310 Bedieneinheit für Warmwasser-Heizung



- ▷ Wenn keine Taste betätigt wird, schaltet die Bedieneinheit nach zwei Minuten automatisch in Ruhelage.
- ▷ Änderungen an den Einstellungen werden nach 10 Sekunden automatisch gespeichert.

**Bedientasten**

Die Bedientasten haben folgende Funktionen:

| Pos. in Bild 310 | Taste | Funktion            |
|------------------|-------|---------------------|
| 2                | MENU  | Einstellmenü öffnen |
| 3                |       | Heizung aktivieren  |






**Farbdisplay**

Das Farbdisplay (Bild 310,1) ist als Kontaktfläche (Touchscreen) ausgelegt. Das Berühren von Symbolen ruft die zugehörige Funktion auf.



**Startbild**






Nach dem Einschalten der Heizung erscheint auf dem Farbdisplay das Startbild. Das Startbild enthält folgende Informationen:

| Symbol                                                                            | Bedeutung                                                                                   |
|-----------------------------------------------------------------------------------|---------------------------------------------------------------------------------------------|
|  | Dieses Symbol erscheint, wenn die Umwälzpumpe aktiviert ist                                 |
|  | Dieses Symbol erscheint, wenn eine Umschaltanlage für Gasflaschen aktiviert ist             |
|  | Dieses Symbol erscheint, wenn eine Spannung von 230 V an der Heizung anliegt                |
|  | Neben diesem Symbol wird die Innentemperatur angezeigt                                      |
|  | Neben diesem Symbol wird die Außentemperatur angezeigt, sofern ein Außenfühler montiert ist |

**Einstellmenü**

Die Taste "MENU" ruft das Einstellmenü auf. Die Bedeutung der einzelnen Symbole ist in der folgenden Tabelle beschrieben.

Über die Symbole "+" oder "-" lassen sich Werte erhöhen oder verringern.

| Symbol                                                                              | Bedeutung                                          |
|-------------------------------------------------------------------------------------|----------------------------------------------------|
|    | Gewünschte Temperatur von +5 bis +30 °C einstellen |
|    | Wassertemperatur im Boiler einstellen              |
|   | Heizleistung im Elektrobetrieb einstellen          |
|  | Funktion "Heizen im Gasbetrieb" aktivieren         |
|  | Freischaltmenü für die Werkzeugmenüs aufrufen      |

*Heizung auf Werkseinstellung zurücksetzen:*

- Taste "MENÜ" 15 Sekunden gedrückt halten.

**Werkzeugmenüs**

Über die Werkzeugmenüs lassen sich die verschiedenen Funktionen der Heizung aufrufen und einstellen. Die Pfeilsymbole dienen zum Wechseln zwischen den Menüs. Die Bedeutung der einzelnen Funktionen ist in der Bedienungsanleitung des Herstellers beschrieben.

**Betriebsart wählen**

Die Warmwasser-Heizung kann mit folgenden Energiequellen betrieben werden:

- Gasbetrieb
- 230-V-Elektrobetrieb
- Gas- und 230-V-Elektrobetrieb

Die Betriebsart wird über die Bedieneinheit angewählt.

*Gasbetrieb wählen:*

- Taste "On" neben dem Symbol "▲" drücken. Der Gasbetrieb wird aktiviert.

230-V-Elektrobetrieb wählen:



- Taste "+" neben dem Symbol " ⚡ " so lange drücken, bis die gewünschte Heizleistung erreicht ist.
- ▷ Die Leistungsstufe beim 230-V-Elektrobetrieb so wählen, dass sie der Absicherung des 230-V-Anschlusses entspricht:
  - Stufe 1 (1050 W) bei 6 A
  - Stufe 2 (2100 W) bei 10 A
  - Stufe 3 (3150 W) bei 16 A

Gas- und 230-V-Elektrobetrieb wählen:



- An der Bedieneinheit sowohl Gasbetrieb als auch 230-V-Elektrobetrieb auswählen.
- ▷ Wenn Gas- und 230-V-Elektrobetrieb gewählt wird und das Fahrzeug an die 230-V-Versorgung angeschlossen ist, arbeitet die Warmwasser-Heizung zunächst nur im 230-V-Elektrobetrieb. Erst wenn die Heizleistung nicht mehr ausreicht, schaltet sich automatisch der Gasbetrieb hinzu.
- ▷ Der Gasbetrieb ist nur möglich, wenn das Haupt-Absperrventil an der Gasflasche und das Gasabsperrventil geöffnet sind.
- ▷ Der 230-V-Elektrobetrieb ist nur möglich, wenn das Fahrzeug an die 230-V-Versorgung angeschlossen ist.

Wenn die Heizung eingeschaltet wird, startet sie mit der zuletzt eingestellten Betriebsart.

Heizung einschalten:

- Taste "⏻" drücken. Das Startbild erscheint auf dem Display. Die Heizung startet automatisch.

Heizung ausschalten:

- Taste "⏻" drücken. Die Heizung schaltet ab.

### Schalter für Wasserpumpe

Der Schalter für die Wasserpumpe befindet sich unter dem Fahrersitz.

Einschalten:

- Wippschalter oben drücken: Die Wasserpumpe ist eingeschaltet.

Ausschalten:

- Wippschalter unten drücken "⏻": Die Wasserpumpe ist ausgeschaltet.

### Absperrhahn Alde

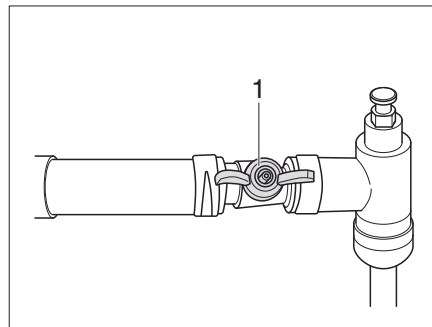


Bild 311 Absperrhahn Alde, geöffnet

Mit dem Absperrhahn kann der Wärmekreislauf für die Fahrerkabine oder dem Schlafraum reguliert werden. Die Position des Absperrhahns ist grundrissabhängig. Beim Iveco-Aufbau befindet er sich im Staufach hinter der Fahrerkabine.

Absperrhahn schließen:

- Absperrhahn (Bild 311,1) quer zur Rohrleitung stellen.

Absperrhahn öffnen:

- Absperrhahn (Bild 311,1) parallel zur Rohrleitung stellen.

## Wärmetauscher Alde



- ▷ Der Wärmetauscher funktioniert nur, wenn der Fahrzeugmotor läuft.
- ▷ Wenn der Wärmetauscher nicht benutzt wird (z. B. im Sommer), den Wärmetauscher am Abstellhahn abstellen.

Mit dem Wärmetauscher kann der Wohnbereich des Fahrzeugs während der Fahrt beheizt werden, jedoch muss die Umwälzpumpe der Heizung **über die Bedieneinheit Heizung** aktiviert werden. Siehe "Bedieneinheit" auf Seite 224.

Der Wärmetauscher ist an den Kühlkreislauf des Fahrzeugmotors angeschlossen und hat somit dieselbe Funktion wie die Heizung des Fahrzeugs.

Die Heizleistung wird über die Heizungsregelung des Wohnbereichs eingestellt. Der Abstellhahn für den Wärmetauscher befindet sich direkt am Wärmetauscher.

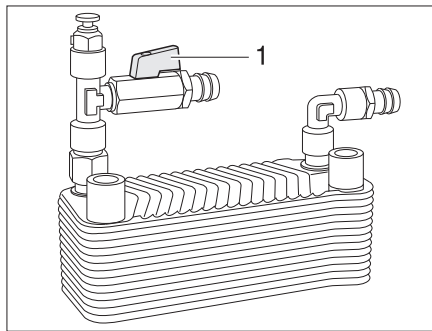


Bild 312 Wärmetauscher Alde

*Anstellen:* ■ Griff (Bild 312,1) des Abstellhahns parallel zur Rohrleitung stellen.

*Abstellen:* ■ Griff (Bild 312,1) des Abstellhahns quer zur Rohrleitung stellen.

## Zusatz-Umwälzpumpe Alde



- ▷ Die Zusatz-Umwälzpumpe funktioniert nur, wenn der Wärmetauscher eingebaut und eingeschaltet ist und die Warmwasser-Heizung arbeitet.

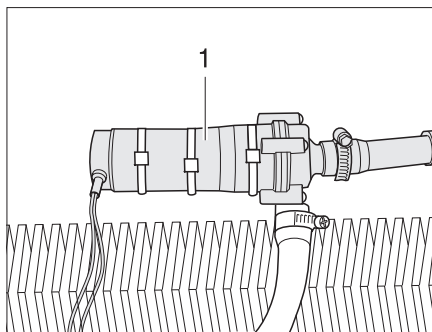


Bild 313 Zusatz-Umwälzpumpe

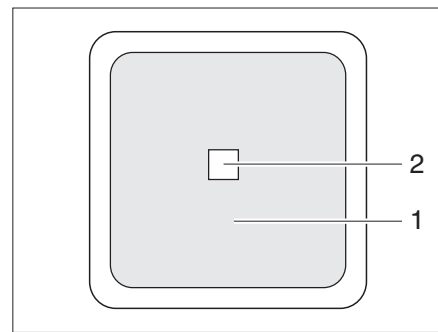


Bild 314 Bedienschalter Zusatz-Umwälzpumpe

Über die Zusatz-Umwälzpumpe (Bild 313,1) kann der Motor des Fahrzeugs im Stand beheizt werden.

Die Zusatz-Umwälzpumpe ist an den Kühlkreislauf des Fahrzeugmotors angeschlossen und hat somit die Funktion einer Motorheizung.

Der Schalter (Bild 314,1) der Zusatz-Umwälzpumpe befindet sich im Bereich der Sitzgruppe oder bei Fahrzeugen mit Doppelboden neben der Bedieneinheit der Warmwasser-Heizung. Die Kontroll-Leuchte (Bild 314,2) leuchtet, wenn die Pumpe in Betrieb ist.

### Drehzahl der Umwälzpumpe einstellen



- ▷ Stufe 2 = Normalstufe
- ▷ Stufe 5 = Entlüftung

Leistung einstellen:

- Die Einstellschraube an der Pumpe auf Stufe 2 stellen.
- Zum Entlüften der Pumpe, die Einstellschraube auf Stufe 5 stellen.

### 230-V-Umwälzpumpe

Je nach Ausstattung beinhaltet die Warmwasser-Heizung eine zusätzliche 230-V-Umwälzpumpe.

Wenn das Fahrzeug an die 230-V-Versorgung angeschlossen ist, kann auf die höhere Leistung der 230-V-Umwälzpumpe umgeschaltet werden.

Das Umschalten zwischen der 12-V-Umwälzpumpe und der 230-V-Umwälzpumpe erfolgt an der Bedieneinheit der Warmwasser-Heizung.

## 10.2.5 Heizung für Abwassertank und Abwasserleitungen (Winter-Comfort-Paket)



- ▷ Batterieverbrauch beachten! Der Betrieb der Heizung für Abwassertank und Abwasserleitungen ist ohne externe Stromversorgung nur begrenzt möglich.
- ▷ Die separat beigelegte Betriebsanleitung beachten.

Um ein Einfrieren der Abwasseranlage zu verhindern, können der Abwassertank und die Abwasserleitungen elektrisch beheizt werden.

Wenn die Heizung eingeschaltet ist, überwachen Temperatursensoren die Temperatur am Abwassertank und an den Abwasserleitungen. Sinkt die Temperatur unter 5 °C, werden die Heizelemente eingeschaltet und der Abwassertank und die Abwasserleitungen beheizt. Wenn die Temperatur über einen bestimmten Wert steigt, werden die Heizelemente wieder abgeschaltet.

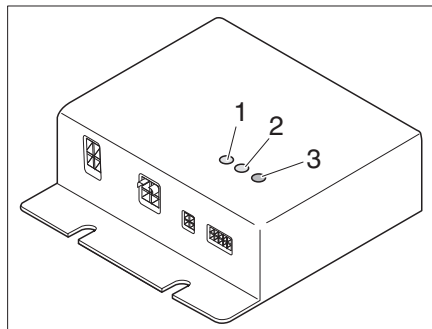


Bild 315 Regelgerät

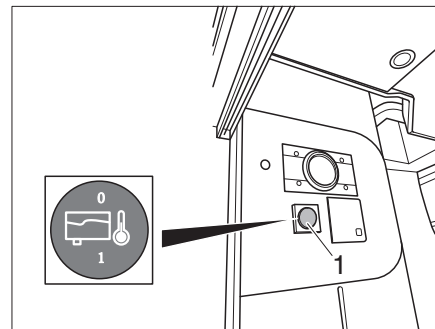


Bild 316 Reserveschalter

Das Regelgerät (Bild 315) ist im Kleiderschrank eingebaut. Die Kontroll-Leuchten auf dem Regelgerät haben folgende Bedeutung:

- Kontroll-LED (Bild 315,1) HK1 leuchtet grün: Heizkreis 1 ist in Betrieb
- Kontroll-LED (Bild 315,2) HK2 leuchtet grün: Heizkreis 2 ist in Betrieb
- Fehler-LED (Bild 315,3)

Zum Ein- und Ausschalten den Reserveschalter für die Abwassertankheizung am Panel benutzen. Ausgenommen bei Panel LT 96 / LT 97.



Bei Doppelboden-Fahrzeugen befindet sich der Reserveschalter am Bedienpanel für die Wasserpumpe (Bild 316).

## 10.2.6 Elektrische Fußbodenerwärmung/Betterwärmung



- ▶ Bei Modellen mit elektrischer Fußbodenerwärmung/Betterwärmung auf keinen Fall in den Boden Löcher bohren oder Schrauben eindrehen. Vorsicht mit spitzen Gegenständen. Gefahr eines Stromschlags oder eines Kurzschlusses durch die Beschädigung eines Heizdrahtes.



- ▷ Den Regler nicht abdecken. Überhitzungsgefahr!



- ▷ Die elektrische Fußbodenerwärmung/Betterwärmung arbeitet nur, wenn das Fahrzeug an eine 230-V-Versorgung angeschlossen ist.
- ▷ Die Leistung der elektrischen Fußbodenerwärmung/Betterwärmung allein reicht nicht aus, um den Wohnraum zu erwärmen.

Der Regler für die elektrische Fußbodenerwärmung/Betterwärmung ist im Kleiderschrank eingebaut.

**Schaltstufen** Die elektrische Fußbodenerwärmung/Betterwärmung hat vier Schaltstufen:

- 0 "Aus"
- 20 V "niedrige Heizstufe"
- 22 V "mittlere Heizstufe"
- 24 V "hohe Heizstufe"

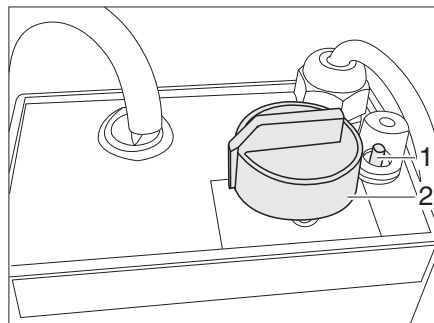


Bild 317 Regler für elektrische Fußbodenerwärmung/Betterwärmung

- Einschalten:**
- Das Fahrzeug an die 230-V-Versorgung anschließen (siehe Abschnitt 9.19.1).
  - Den Drehregler (Bild 317,2) auf die gewünschte Heizstufe drehen.

- Ausschalten:**
- Den Drehregler (Bild 317,2) auf Stellung "0" drehen.

Nach dem Ausschalten bleibt der Fußboden aufgrund der Restwärme noch eine Zeit lang warm.

Wenn der Regler überlastet wird, spricht der Überlastungsschutz an. Der Stift (Bild 317,1) springt heraus.

- Überlastungsschutz einschalten:**
- Den Stift (Bild 317,1) am Überlastungsschutz eindrücken, wenn der Regler abgekühlt ist.

## 10 Einbaugeräte

### 10.3 Klimaanlage

#### 10.3.1 Dachklimaanlage (Truma)

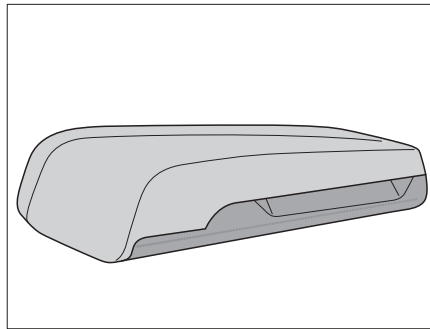


Bild 318 Dachansicht

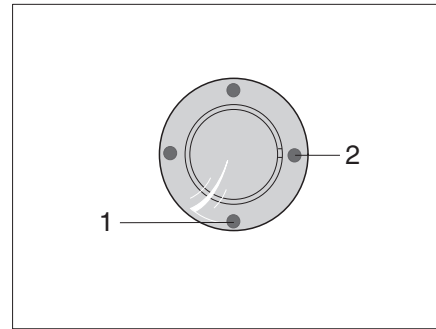


Bild 319 IR-Empfänger/Funktionsanzeige

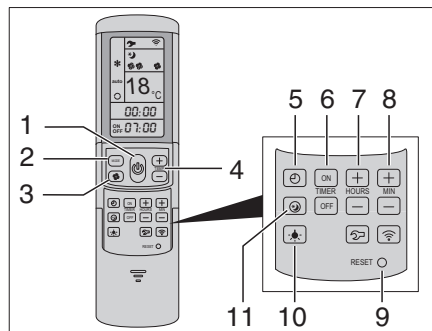


Bild 320 Fernbedienung

Die Klimaanlage ist auf dem Dach des Fahrzeugs angebracht. Die Fernbedienung (Bild 320) für die Klimaanlage befindet sich im Küchenbereich.



▷ Die Dachklimaanlage (Truma) kann auch mit dem Panel Truma CP plus (Option) gesteuert werden. Siehe Kapitel 9.15.

#### Einschalten:

- Fahrzeug an die 230-V-Versorgung anschließen. Die Klimaanlage ist betriebsbereit. Die blaue LED (Bild 319,1) leuchtet.
- Zum Einschalten die Taste (Bild 320,1) auf der Fernbedienung drücken. Die blaue LED (Bild 319,1) blinkt.
- Die gewünschte Betriebsart mit der Taste MODE (Bild 320,2) einstellen.
  - "KÜHLEN"
  - "AUTOMATIK"
  - "UMLUFT"
- Bei Bedarf mit der Taste (Bild 320,3) die gewünschte Gebläsestufe und mit den Tasten (Bild 320,4) die Raumtemperatur einstellen.

Ist die auf der Fernbedienung eingestellte Temperatur erreicht, erlischt die blaue LED (Bild 319,1), der Kompressor schaltet ab und das Umluftgebläse läuft weiter.

#### Ausschalten:

- Zum Ausschalten die Taste (Bild 320,1) auf der Fernbedienung erneut drücken.

## 10 Einbaugeräte

**Timer** Mit der integrierten Schaltuhr kann die Ein- und Ausschaltzeit für das Klimasystem ab der aktuellen Uhrzeit bis zu 24 Stunden im Voraus eingestellt werden.

- Zum Programmieren die Klimaanlage mit der Taste (Bild 320,1) auf der Fernbedienung einschalten.
- Mit der Taste (Bild 320,2) die gewünschte Betriebsart und mit den Tasten (Bild 320,4) die Raumtemperatur einstellen.
- Mit den Tasten (Bild 320,6) die gewünschte Funktion auswählen:
  - "ON": Timer einschalten
  - "OFF": Timer ausschalten
- Mit den Tasten (Bild 320,7 und 8) die gewünschte Schaltzeit wählen (15 Minuten bis 24 Stunden).
- Einstellung mit den Tasten "ON" oder "OFF" (Bild 320,6) bestätigen.

### 10.3.2 Dachklimaanlage (Telair)

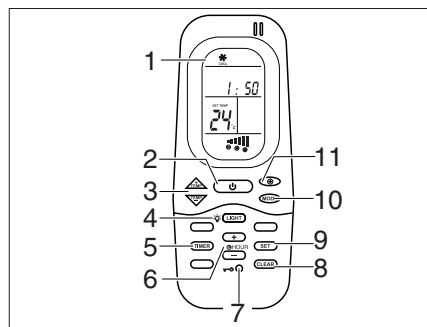


Bild 321 Fernbedienung

- 1 Display
- 2 Ein-/Auswahltaste
- 3 Tasten TEMP (+/-) zur Einstellung der Temperatur
- 4 Taste LIGHT für Beleuchtung am Diffusor
- 5 Taste TIMER für die Timerfunktion
- 6 Tasten HOUR (+/-) zur Einstellung der Uhrzeit Fernbedienung und Betriebs- und Ausschaltzeiten der Timer-Funktion
- 7 Reset-Taste
- 8 Taste CLEAR zum Löschen der Programmierung
- 9 Taste SET für Einstellungsmodus
- 10 Taste MODE zur Auswahl der Betriebsarten
- 11 Auswahl der Geschwindigkeitsstufen des Ventilators

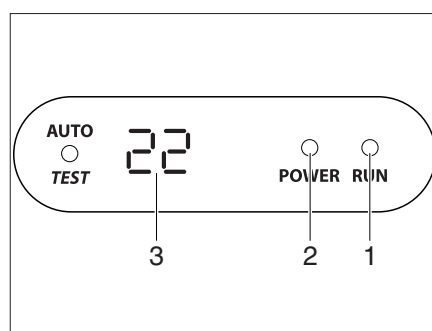


Bild 322 Display am Diffusor

Die Klimaanlage ist auf dem Dach des Fahrzeugs angebracht. Die Fernbedienung (Bild 321) für die Klimaanlage befindet sich im Küchenbereich.

**Einschalten:**

- Fahrzeug an die 230-V-Versorgung anschließen. Die Klimaanlage ist betriebsbereit. Die LED (Bild 322,2) am Display des Diffusors leuchtet rot.
- Zum Einschalten den Ein-/Ausschalter (Bild 321,2) auf der Fernbedienung drücken. Die LED (Bild 322,1) leuchtet grün, wenn die Klimaanlage im Kühlbetrieb arbeitet. Die LED (Bild 322,1) leuchtet rot, wenn die Klimaanlage im Heizbetrieb arbeitet.
- Die gewünschte Betriebsart mit der Taste MODE (Bild 321,10) einstellen.
  - "KÜHLEN"
  - "HEIZEN"
  - "AUTOMATIK"
- Bei Bedarf mit der Taste (Bild 321,11) die gewünschte Gebläsestufe und mit den Tasten (Bild 321,3) die Raumtemperatur einstellen.

**Ausschalten:**

- Zum Ausschalten den Ein-/Ausschalter (Bild 321,2) auf der Fernbedienung erneut drücken.

**Timer**

Mit der integrierten Schaltuhr kann die Ein- und Ausschaltzeit für das Klimasystem ab der aktuellen Uhrzeit bis zu 24 Stunden im Voraus eingestellt werden.

- Zum Programmieren die Klimaanlage mit dem Ein-/Ausschalter (Bild 321,2) auf der Fernbedienung einschalten.
- Taste TIMER (Bild 321,5) drücken. Die ON-Anzeige der Startzeit wird aktiviert.
- Mit den Tasten TEMP (+/-) (Bild 321,3) die Uhrzeit einstellen.
- Erneut die Taste TIMER (Bild 321,5) drücken. Die OFF-Anzeige der Startzeit wird aktiviert.
- Mit den Tasten TEMP (+/-) (Bild 321,3) die Uhrzeit einstellen.
- Erneut die Taste TIMER (Bild 321,5) drücken.
- Am Ende der Einstellung die Taste SET (Bild 321,9) drücken.
- Um die Timer-Programmierung zu löschen, Taste CLEAR (Bild 321,8) drücken.



- ▷ Weitere Informationen der separaten Bedienungsanleitung "DualClima 8400 H" des Herstellers entnehmen.

**10.4 Boiler**

- ▶ Gas wegen Explosionsgefahr nie unverbrannt ausströmen lassen.
- ▶ Beim Tanken, auf Fähren und in der Garage den Boiler nie im Gasbetrieb betreiben. Explosionsgefahr!
- ▶ In geschlossenen Räumen (z. B. Garagen) den Boiler nie im Gasbetrieb betreiben. Vergiftungs- und Erstickengefahr!
- ▶ Das Wasser im Boiler kann auf 65 °C erhitzt werden. Verbrühungsgefahr!



- ▷ Boiler nie ohne Wasserinhalt betreiben.
- ▷ Boiler bei Frostgefahr entleeren, wenn der Boiler nicht in Betrieb ist.
- ▷ Boiler nur dann mit maximaler Temperatureinstellung betreiben, wenn viel Warmwasser benötigt wird. Dadurch wird der Boiler vor Verkalkung geschützt.





- ▷ Dethleffs empfiehlt, das Wasser aus dem Boiler nicht als Trinkwasser zu verwenden.

#### 10.4.1 Modellausführungen mit Abgaskamin auf der rechten Fahrzeugseite



- ▶ Wenn das Vorzelt aufgebaut ist und der Boiler im Gasbetrieb arbeitet, können sich die Abgase des Boilers im Vorzeltraum sammeln. Erstickungsgefahr! Für ausreichende Belüftung sorgen.

#### 10.4.2 Boiler Alde

##### Boiler einschalten/ ausschalten

Der Boiler ist in die Warmwasser-Heizung integriert. Eine separate Bedienung ist nicht möglich. Zur Bedienung der Warmwasser-Heizung siehe Abschnitt 10.2.4.

##### Boiler füllen/entleeren

Der Boiler wird aus dem Wassertank mit Wasser versorgt.

##### Boiler mit Wasser füllen:

- 12-V-Versorgung am Panel einschalten.
- Kontrollieren, ob der Drehknopf des Sicherheits-/Ablassventil in Stellung "Betrieb" steht und eingerastet ist. Siehe Kapitel 10.4.3.
- Sicherheits-/Ablassventil schließen. Siehe Kapitel 10.4.3.
- Alle Wasserhähne auf "Warm" stellen und öffnen. Die Wasserpumpe wird eingeschaltet. Die Warmwasserleitungen werden mit Wasser befüllt.
- Wasserhähne so lange geöffnet lassen, bis das Wasser blasenfrei aus den Wasserhähnen fließt. Nur dadurch ist gewährleistet, dass der Boiler mit Wasser gefüllt ist.
- Alle Wasserhähne schließen.

##### Boiler entleeren:

- Boiler ausschalten.
- Alle Wasserhähne öffnen und auf Mittelstellung stellen.
- Sicherheits-/Ablassventil öffnen. Siehe Kapitel 10.4.3.  
Der Boiler wird über den Entleerungsstutzen nach außen entleert.
- Prüfen, ob das Wasser aus dem Boiler vollständig abläuft (ca. 12,5 Liter).



- ▷ Weitere Informationen der separaten Bedienungsanleitung des Herstellers entnehmen.

## 10.4.3 Sicherheits-/Ablassventil

Der Boiler ist mit einem Sicherheits-/Ablassventil (Bild 323) ausgestattet. Das Sicherheits-/Ablassventil verhindert, dass das Wasser im Boiler einfriert, wenn bei Frost die Heizung nicht eingeschaltet ist.

Das Wasser wird bei Überdruck stoßweise über einen Ablaufstutzen entleert, wenn Frostgefahr besteht (bei ca. 3 °C Umgebungstemperatur).

Erst wenn die Umgebungstemperatur im frostsicheren Bereich liegt (ca. 7 °C Umgebungstemperatur), kann das Sicherheits-/Ablassventil manuell geschlossen werden.



- ▷ Sicherheits-/Ablassventil öffnen und Boiler entleeren, wenn das Fahrzeug längere Zeit nicht benutzt wird.
- ▷ Die Wasserpumpe und die Wasserarmaturen sind durch das Sicherheits-/Ablassventil nicht vor Frost geschützt.



- ▷ Der Entleerungsstutzen (Bild 323,3) des Sicherheits-/Ablassventils muss immer frei von Verschmutzungen (z. B. Laub, Eis) sein.

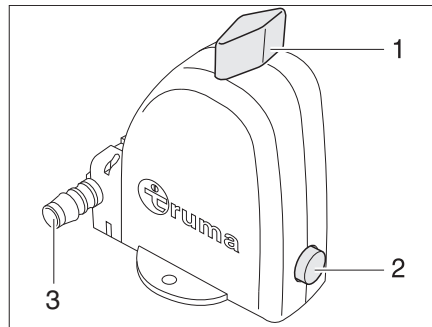


Bild 323 Sicherheits-/Ablassventil des Boilers - Stellung Betrieb



- ▷ Bei Frostgefahr (unter 3 °C) öffnet das Sicherheits-/Ablassventil automatisch.

*Sicherheits-/Ablassventil öffnen:*

- Drehknopf (Bild 323,1) 90° längs zum Sicherheits-/Ablassventil drehen. Der Druckknopf (Bild 323,2) springt heraus. Der Boiler wird über den Entleerungsstutzen (Bild 323,3) des Sicherheits-/Ablassventils nach außen entleert.

*Sicherheits-/Ablassventil schließen:*

- Drehknopf (Bild 323,1) 90° quer zum Sicherheits-/Ablassventil drehen.
- Druckknopf (Bild 323,2) eindrücken.

## 10

# Einbaugeräte

## 10.5 Kochstelle



- ▶ Gas wegen Explosionsgefahr nie unverbrannt ausströmen lassen.
- ▶ Vor Inbetriebnahme der Kochstelle für eine ausreichende Belüftung sorgen. Fenster oder Dachhaube öffnen.
- ▶ Gaskocher oder Gasbackofen nicht zum Heizen verwenden.
- ▶ Für den Umgang mit heißen Töpfen, Pfannen und ähnlichen Gegenständen Kochhandschuhe oder Topflappen benutzen. Verletzungsgefahr!

### 10.5.1 Gaskocher



- ▶ Während des Einschaltens und wenn der Gaskocher in Betrieb ist, dürfen keine brennbaren oder leicht entzündlichen Gegenstände wie Geschirrtücher, Servietten usw. in der Nähe des Gaskochers sein. Brandgefahr!
- ▶ Der Zündvorgang muss von oben her sichtbar sein und darf nicht durch aufgestellte Kochtöpfe verdeckt werden.
- ▶ Die Gaskocher-Abdeckung wird je nach Modell durch Federkraft zugezogen. Beim Schließen besteht Verletzungsgefahr!



- ▷ Die gläserne Gaskocher-Abdeckung nicht als Kochfeld benutzen.
- ▷ Die Gaskocher-Abdeckung nicht schließen, während der Gaskocher in Betrieb ist.
- ▷ Die Gaskocher-Abdeckung nicht durch Druck belasten, wenn sie geschlossen ist.
- ▷ Keine heißen Kochtöpfe auf die Gaskocher-Abdeckung stellen.
- ▷ Die Gaskocher-Abdeckung nach dem Kochen noch so lange offen halten, wie die Brenner Hitze abgeben. Die Glasplatte könnte sonst zerspringen.
- ▷ Keine heißen Gegenstände wie zum Beispiel Kochtöpfe auf die Spülenabdeckung stellen. Der Kunststoff kann sich verformen.



- ▷ Nur Töpfe und Pfannen benutzen, deren Durchmesser für den Brennerrost des Gaskochers geeignet ist.
- ▷ Wenn die Flamme erlischt, sperrt das Züandsicherungsventil selbsttätig die Gaszufuhr.
- ▷ Weitere Informationen der separaten Bedienungsanleitung "Gas-Einbaukocher" entnehmen.

Der Küchenblock des Fahrzeugs ist mit einem 2- oder 3-Flammen-Gaskocher ausgestattet. Der Kocher verfügt modellabhängig über eine elektronische Zündung. Je nach Modell befinden sich die Bedienelemente für den Gaskocher in der Bedienblende oder direkt am Gaskocher.

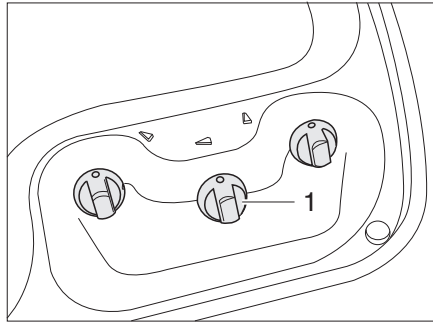


Bild 324 Bedienelemente für Gaskocher (ohne Piezo-Zündtaste)

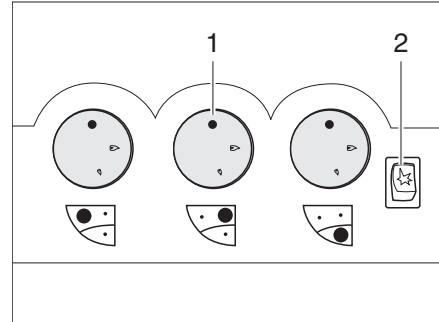


Bild 325 Bedienelemente für Gaskocher (mit Piezo-Zündtaste)

- Einschalten:**
- Haupt-Absperrventil an der Gasflasche und Gasabsperrventil "Kochstelle" öffnen.
  - Gaskocher-Abdeckung öffnen.
  - Drehregler (Bild 324,1 oder Bild 325,1) der gewünschten Brennstelle auf Zündposition (große Flamme) drehen.
  - Drehregler drücken und gedrückt halten.
  - Wenn der Gaskocher über eine Zündautomatik verfügt: Funke wird automatisch durch Drücken des Drehreglers erzeugt.
  - Wenn eine Zündtaste (Bild 325,2) vorhanden ist: Funke durch Drücken der Zündtaste erzeugen.
  - Wenn keine Zündtaste vorhanden ist:  
Den Brenner mit einem Gasanzünder, einem Streichholz oder mit anderen geeigneten Zündeinrichtungen anzünden.
  - Wenn die Flamme brennt, den Drehregler noch 10 bis 15 Sekunden lang gedrückt halten, bis das Zündsicherungsventil die Gaszufuhr offen hält.
  - Drehregler loslassen und auf die gewünschte Einstellung drehen.
  - Falls das Anzünden erfolglos ist, den Vorgang von Anfang an wiederholen.
- Ausschalten:**
- Drehregler auf 0-Stellung drehen. Die Flamme erlischt.
  - Gasabsperrventil "Kochstelle" und Haupt-Absperrventil an der Gasflasche schließen.

## 10.5.2 Gasbackofen (Spinflo)



- ▶ Die Lüftungsöffnungen am Gasbackofen immer offen halten.
- ▶ Beim Zündvorgang dürfen keine brennbaren Gegenstände in der Nähe des Gasbackofens sein.
- ▶ Die Backofenklappe muss während des Zündvorgangs geöffnet bleiben.
- ▶ Wenn das Anzünden nicht erfolgt ist, den Vorgang von Anfang an wiederholen. Im Bedarfsfall prüfen, ob Gas und/oder Strom im Gasbackofen fehlen.
- ▶ Sollte der Gasbackofen dennoch nicht funktionieren, das Gasabsperrenteil schließen und die Servicestelle benachrichtigen.
- ▶ Falls die Brennerflamme versehentlich gelöscht wird, Backofen ausschalten und Brenner mindestens 1 Minute lang ausgeschaltet lassen. Erst dann erneut zünden.
- ▶ Beim Grillen den Hitzeschutz herausziehen und die Klappe ganz geöffnet lassen.



- ▷ Vor der ersten Inbetriebnahme den Gasbackofen 30 Minuten bei Höchsttemperatur ohne Inhalt betreiben.
- ▷ Wenn die Flamme erlischt, sperrt das Züandsicherungsventil selbsttätig die Gaszufuhr.
- ▷ Weitere Informationen der separaten Bedienungsanleitung "Gasbackofen" entnehmen.

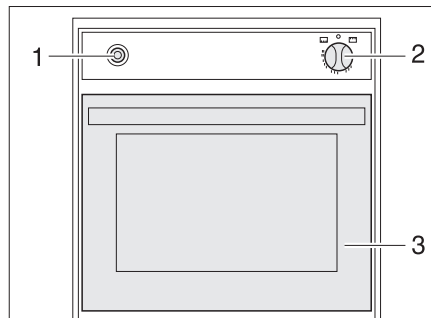


Bild 326 Gasbackofen (Spinflo)

*Einschalten:*

- Haupt-Absperrventil an der Gasflasche und Gasabsperrenteil "Backofen" öffnen.
- Backofenklappe (Bild 326,3) ganz öffnen.
- Drehregler (Bild 326,2) leicht drücken und auf "🔥" (Backofen) oder "GRILL" stellen.
- Drehregler (Bild 326,2) drücken und 5 bis 10 Sekunden lang gedrückt halten. Es strömt Gas zum Brenner.
- Zündschalter (Bild 326,1) so oft drücken, bis die Flamme brennt.
- Wenn die Flamme brennt, den Drehregler noch 10 bis 15 Sekunden lang gedrückt halten, bis das Züandsicherungsventil die Gaszufuhr offen hält.
- Drehregler loslassen und auf die gewünschte Einstellung drehen.

*Ausschalten:*

- Drehregler (Bild 326,2) auf "0" drehen. Die Flamme erlischt.
- Gasabsperrenteil "Backofen" und Haupt-Absperrventil an der Gasflasche schließen.

## 10.5.3 Gasbackofen (Dometic)



- ▶ Die Lüftungsöffnungen am Gasbackofen immer offen halten.
- ▶ Beim Zündvorgang dürfen keine brennbaren Gegenstände in der Nähe des Gasbackofens sein.
- ▶ Wenn das Anzünden nicht erfolgt ist, den Vorgang von Anfang an wiederholen. Im Bedarfsfall prüfen, ob Gas und/oder Strom im Gasbackofen fehlen.
- ▶ Sollte der Gasbackofen dennoch nicht funktionieren, das Gasabsperrentil schließen und die Servicestelle benachrichtigen.
- ▶ Falls die Brennerflamme versehentlich gelöscht wird, Drehregler auf "O" drehen und Brenner mindestens 1 Minute lang ausgeschaltet lassen. Erst dann erneut zünden.



- ▷ Je nach Modell ist in den Gasbackofen ein Grill integriert.
- ▷ Vor der ersten Inbetriebnahme den Gasbackofen 30 Minuten bei Höchsttemperatur ohne Inhalt betreiben.
- ▷ Wenn die Flamme erlischt, sperrt das Züandsicherungsventil selbsttätig die Gaszufuhr.
- ▷ Weitere Informationen der separaten Bedienungsanleitung "Gasbackofen" entnehmen.

Der Backofen ist mit einer elektronischen Zündung ausgestattet.

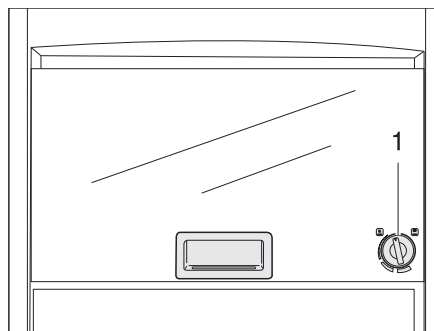


Bild 327 Gasbackofen (Dometic)

- Einschalten:**
- Haupt-Absperrventil an der Gasflasche und Gasabsperrentil "Backofen" öffnen.
  - Den Drehregler (Bild 327,1) leicht drücken und nach links auf eine beliebige Position drehen.
  - Den Drehregler drücken und 5 bis 10 Sekunden lang gedrückt halten. Der Zündvorgang erfolgt automatisch.
  - Drehregler loslassen und auf die gewünschte Einstellung drehen.
- Ausschalten:**
- Den Drehregler (Bild 327,1) auf "O" drehen. Die Flamme erlischt.
  - Gasabsperrentil "Backofen" und Haupt-Absperrventil an der Gasflasche schließen.

## 10.5.4 Gasbackofen (Thetford)



- ▶ Die Lüftungsöffnungen am Gasbackofen immer offen halten.
- ▶ Beim Zündvorgang dürfen keine brennbaren Gegenstände in der Nähe des Gasbackofens sein.
- ▶ Wenn das Anzünden nicht erfolgt ist, den Vorgang von Anfang an wiederholen. Im Bedarfsfall prüfen, ob Gas und/oder Strom im Gasbackofen fehlen.
- ▶ Sollte der Gasbackofen dennoch nicht funktionieren, das Gasabsperrentil schließen und die Servicestelle benachrichtigen.



- ▷ Vor der ersten Inbetriebnahme den Gasbackofen 30 Minuten bei Höchsttemperatur ohne Inhalt betreiben.
- ▷ Wenn die Flamme erlischt, sperrt das Züandsicherungsventil selbsttätig die Gaszufuhr.
- ▷ Weitere Informationen der separaten Bedienungsanleitung entnehmen.

Der Backofen ist mit einer elektronischen Zündung ausgestattet.

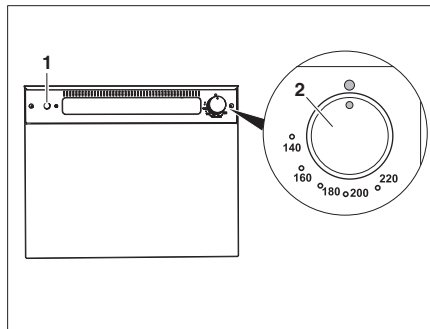


Bild 328 Gasbackofen (Thetford)

- Einschalten:**
- Haupt-Absperrventil an der Gasflasche und Gasabsperrentil "Backofen" öffnen.
  - Den Drehregler (Bild 328,2) leicht drücken und nach links auf eine beliebige Position drehen.
  - Den Drehregler drücken und 5 bis 10 Sekunden lang gedrückt halten.
  - Zündschalter (Bild 328,1) so oft drücken, bis die Flamme brennt.
  - Drehregler loslassen und auf die gewünschte Einstellung drehen.
- Ausschalten:**
- Den Drehregler (Bild 328,2) auf "0" drehen. Die Flamme erlischt.
  - Gasabsperrentil "Backofen" und Haupt-Absperrventil an der Gasflasche schließen.

## 10 Einbaugeräte

### 10.5.5 Dunstabzug

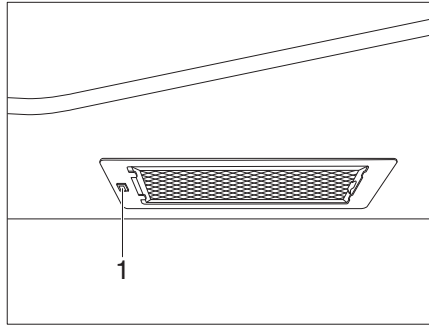


Bild 329 Dunstabzug

Die Kochstelle ist mit einer Dunstabzugshaube mit zweistufigem Gebläse ausgestattet. Je nach Modell wird der Kochdunst gefiltert und umgewälzt, oder direkt nach draußen abgeführt.

*Dunstabzugshaube ein-/ ausschalten:*

- Den Dunstabzug mit dem Schalter (Bild 329,1) ein- und ausschalten.

### 10.6 Kühlschrank

Während der Fahrt den Kühlschrank nur über das 12-V-Bordnetz betreiben. Bei hohen Umgebungstemperaturen erreicht der Kühlschrank keine volle Kühlleistung mehr. Wenn hohe Außentemperaturen herrschen, ist die volle Kühlleistung des Kühlaggregats nur dann gewährleistet, wenn der Kühlschrank ausreichend belüftet wird. Um eine bessere Belüftung zu erreichen, lassen sich die Kühlschrank-Lüftungsgitter abnehmen.



- ▷ Beim Verlassen des Fahrzeugs immer die Kühlschrank-Lüftungsgitter anbauen. Bei Regen kann sonst Wasser eindringen.

#### 10.6.1 Kühlschrank-Lüftungsgitter

**Dometic**

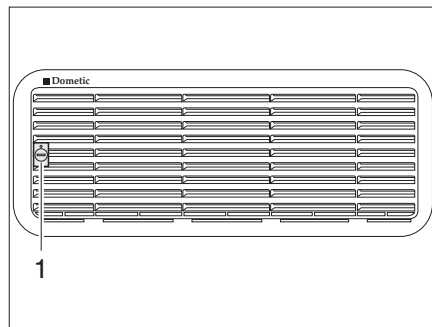


Bild 330 Kühlschrank-Lüftungsgitter (Dometic klein)

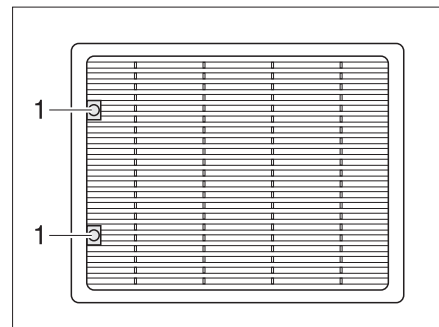


Bild 331 Kühlschrank-Lüftungsgitter (Dometic groß)

- Abnehmen:*
- Schraube (Bild 330,1 bzw. Bild 331,1) mit Hilfe einer Münze eine viertel Umdrehung drehen.
  - Kühlschrank-Lüftungsgitter abnehmen.



Thetford

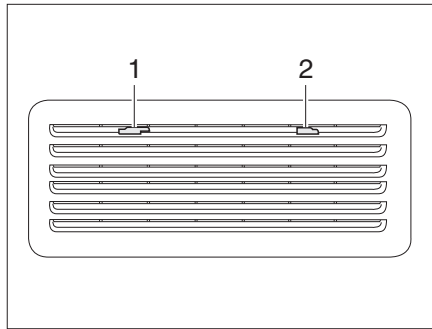


Bild 332 Kühlschrank-Lüftungsgitter (Thetford)

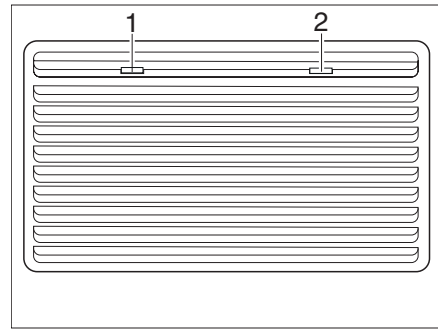


Bild 333 Kühlschrank-Lüftungsgitter (Thetford groß)

- Abnehmen:**
- Arretierungen (Bild 332,1 und 2 bzw. Bild 333,1 und 2) zur Mitte schieben.
  - Kühlschrank-Lüftungsgitter abnehmen.

### 10.6.2 Betrieb (Dometic 8er-Reihe)

**Betriebsarten** Der Kühlschrank hat 2 Betriebsarten:

- Gasbetrieb
- elektrischer Betrieb (230 V Wechselspannung oder 12 V Gleichspannung)

Die Betriebsart wird mit den Bedienelementen an der Kühlschrankblende eingestellt.



- ▷ Nur eine Energiequelle einschalten.

**Gasbetrieb**



- ▶ Gas wegen Explosionsgefahr nie unverbrannt ausströmen lassen.
- ▶ Der Gasbetrieb des Kühlschranks mit Autogas ist nicht zulässig.

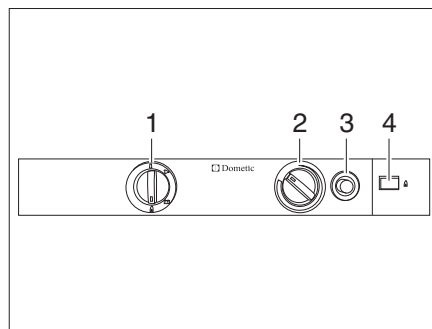


Bild 334 Bedienelemente für den Kühlschrank (Dometic 8er-Reihe)

- 1 Energie-Wahlschalter
- 2 Drehregler Temperatureinstellung
- 3 Gaszündknopf
- 4 Flammenanzeiger

- Einschalten:**
- Haupt-Absperrventil an der Gasflasche und Gasabsperrentil "Kühlschrank" öffnen.
  - Energie-Wahlschalter (Bild 334,1) auf "🔥" stellen.
  - Drehregler (Bild 334,2) drücken, auf höchste Stufe drehen und gedrückt halten. Warten, bis Gas zum Brenner strömt.

## Einbaugeräte

- Gaszündknopf (Bild 334,3) drücken und gedrückt halten. Die Zündung erfolgt automatisch.
- Gaszündknopf (Bild 334,3) gedrückt halten, bis der Flammenanzeiger (Bild 334,4) grün wird, dann loslassen.
- Drehregler (Bild 334,2) noch 10 bis 15 Sekunden gedrückt halten, dann loslassen.
- Kühltemperatur mit dem Drehregler einstellen.

*Ausschalten:*

- Energie-Wahlschalter auf "O" stellen. Der Kühlschrank ist abgeschaltet.
- Gasabsperrentil "Kühlschrank" und Haupt-Absperrentil an der Gasflasche schließen.

### Elektrischer Betrieb



- ▷ Das Gasabsperrentil "Kühlschrank" schließen, wenn der Kühlschrank elektrisch betrieben wird.

Der Kühlschrank kann mit folgenden Spannungen betrieben werden:

- 230 V Wechselspannung
- 12 V Gleichspannung

*230-V-Betrieb einschalten:*

- Energie-Wahlschalter (Bild 334,1) auf "⏻" stellen.
- Kühltemperatur mit dem Drehregler (Bild 334,3) einstellen.

*230-V-Betrieb ausschalten:*

- Energie-Wahlschalter auf "O" stellen. Der Kühlschrank ist abgeschaltet.

*12-V-Betrieb einschalten:*

- Energie-Wahlschalter (Bild 334,1) auf "⏻" stellen.

*12-V-Betrieb ausschalten:*

- Energie-Wahlschalter auf "O" stellen. Der Kühlschrank ist abgeschaltet.

Im 12-V-Betrieb wird der Kühlschrank ausschließlich von der Starterbatterie des Fahrzeugs mit Spannung versorgt. Die Starterbatterie versorgt den Kühlschrank aber nur dann mit 12 V, wenn der Fahrzeugmotor läuft. Wenn der Fahrzeugmotor ausgeschaltet ist, wird der Kühlschrank von der Spannungsversorgung im Wohnbereich elektrisch getrennt. Bei längeren Fahrpausen deshalb auf Gasbetrieb umstellen.



- ▷ Weitere Informationen der separaten Bedienungsanleitung des Geräte-Herstellers entnehmen.

### 10.6.3 Betrieb (Dometic 8er-Reihe mit manuellem Energiewahl-System MES)

**Betriebsarten** Der Kühlschrank hat 2 Betriebsarten:

- Gasbetrieb
- elektrischer Betrieb (230 V Wechselspannung oder 12 V Gleichspannung)

Die Betriebsart wird mit den Bedienelementen an der Kühlschrankblende eingestellt.



- ▷ Nur eine Energiequelle einschalten.
- ▷ Auch wenn die 12-V-Versorgung abgeschaltet ist, fließt ein geringer elektrischer Strom, der die Wohnraumbatterie zusätzlich belastet. Bei einer vorübergehenden Stilllegung den Kühlschrank immer ausschalten.

**Gasbetrieb**



- ▶ Gas wegen Explosionsgefahr nie unverbrannt ausströmen lassen.

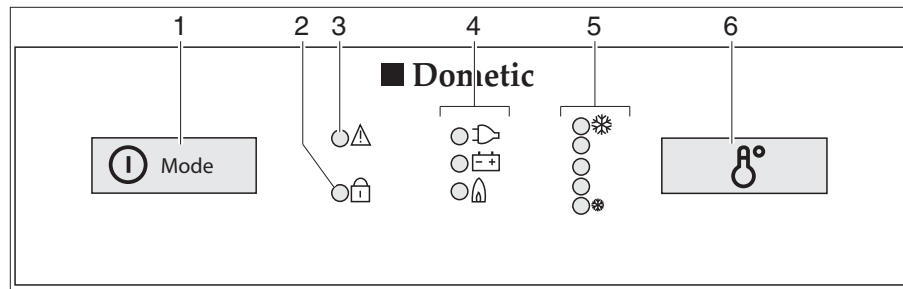


Bild 335 Bedienelemente für den Kühlschrank (Dometic 8er-Reihe mit MES)

- 1 Einschalter/Energie-Wahlschalter
- 2 Anzeige-LED "offene Tür" (nur bei Zentralverriegelung der Kühlschranktür)
- 3 Anzeige-LED "Störung"
- 4 Betriebsanzeigen
- 5 Anzeige-LED "Temperaturstufe"
- 6 Schalter Temperatureinstellung

- Einschalten:**
- Haupt-Absperrventil an der Gasflasche und Gasabsperrventil "Kühlschrank" öffnen.
  - Den Einschalter/Energie-Wahlschalter (Bild 335,1) 2 Sekunden lang drücken, um das Gerät einzuschalten. Die LED der zuletzt gewählten Betriebsart leuchtet auf.
  - Ggf. den Einschalter/Energie-Wahlschalter (Bild 335,1) mehrmals kurz drücken, bis die Betriebsanzeige Gas "🔥" aufleuchtet. Die Gaszufuhr ist geöffnet. Der Zündvorgang erfolgt automatisch. Ein tickendes Geräusch ist hörbar, bis der Zündvorgang erfolgreich abgeschlossen ist.
  - Die Kühltemperatur mit dem Schalter für die Temperatureinstellung (Bild 335,6) einstellen.

- Ausschalten:**
- Den Einschalter/Energie-Wahlschalter 2 Sekunden lang drücken. Der Kühlschrank ist abgeschaltet.
  - Gasabsperrventil "Kühlschrank" und Haupt-Absperrventil an der Gasflasche schließen.

## Elektrischer Betrieb



- ▷ Das Gasabsperrentil "Kühlschrank" schließen, wenn der Kühlschrank elektrisch betrieben wird.

Der Kühlschrank kann mit folgenden Spannungen betrieben werden:

- 230 V Wechselspannung
- 12 V Gleichspannung

*230-V-Betrieb einschalten:*

- Den Einschalter/Energie-Wahlschalter (Bild 335,1) 2 Sekunden lang drücken, um das Gerät einzuschalten. Die LED der zuletzt gewählten Betriebsart leuchtet auf.
- Ggf. den Einschalter/Energie-Wahlschalter (Bild 335,1) mehrmals kurz drücken, bis die Betriebsanzeige 230 V "⚡" aufleuchtet.
- Die Kühltemperatur mit dem Schalter für die Temperatureinstellung (Bild 335,6) einstellen.

*230-V-Betrieb ausschalten:*

- Den Einschalter/Energie-Wahlschalter 2 Sekunden lang drücken. Der Kühlschrank ist abgeschaltet.

*12-V-Betrieb einschalten:*

- Den Einschalter/Energie-Wahlschalter (Bild 335,1) 2 Sekunden lang drücken, um das Gerät einzuschalten. Die LED der zuletzt gewählten Betriebsart leuchtet auf.
- Ggf. den Einschalter/Energie-Wahlschalter (Bild 335,1) mehrmals kurz drücken, bis die Betriebsanzeige 12 V "⊕" aufleuchtet.
- Die Kühltemperatur mit dem Schalter für die Temperatureinstellung (Bild 335,6) einstellen.

*12-V-Betrieb ausschalten:*

- Den Einschalter/Energie-Wahlschalter 2 Sekunden lang drücken. Der Kühlschrank ist abgeschaltet.

Im 12-V-Betrieb wird der Kühlschrank ausschließlich von der Starterbatterie des Fahrzeugs mit Spannung versorgt. Die Starterbatterie versorgt den Kühlschrank aber nur dann mit 12 V, wenn der Fahrzeugmotor läuft. Wenn der Fahrzeugmotor ausgeschaltet ist, wird der Kühlschrank von der Spannungsversorgung im Wohnbereich elektrisch getrennt. Bei längeren Fahrpausen deshalb auf Gasbetrieb umstellen.



- ▷ Weitere Informationen der separaten Bedienungsanleitung "Kühlschrank" entnehmen.

### 10.6.4 Betrieb (Dometic 8er-Reihe mit automatischem Energiewahl-System)

#### Betriebsarten

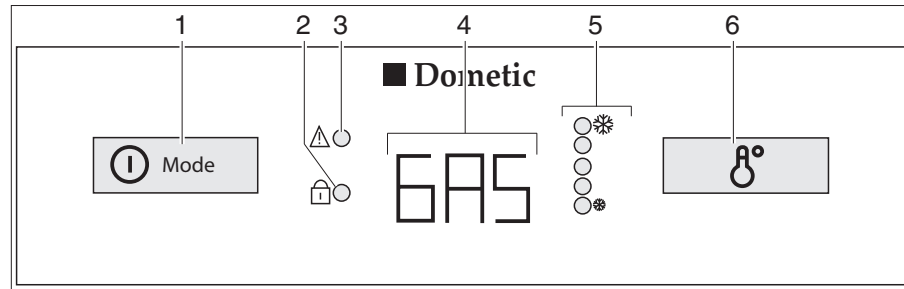


Bild 336 Bedienelemente für den Kühlschrank (Dometic 8er-Reihe mit AES)

- 1 Einschalter/Energie-Wahlschalter
- 2 Anzeige-LED "offene Tür" (nur bei Zentralverriegelung der Kühlschranktür)
- 3 Anzeige-LED "Störung"
- 4 Betriebsanzeige
- 5 Anzeige-LED "Temperaturstufe"
- 6 Schalter Temperatureinstellung

Der Kühlschrank ist mit einem automatischen Energiewahl-System (AES) ausgestattet. Wenn der Automatikbetrieb (AU) gewählt ist, wählt das AES automatisch die optimale Energiequelle aus und regelt den Kühlschrank-Betrieb. Manuelle Eingriffe zur Energiewahl sind nicht erforderlich, sind aber möglich.

Das AES wählt aus den folgenden Energiequellen:

- 230 V Wechselspannung
- 12 V Gleichspannung
- Gas

Die Auswahl der Energiequelle ist in dieser Reihenfolge festgelegt.

Bei Störungen blinkt die Anzeige-LED Störung "⚠" (Bild 336,3).



- ▷ Auch wenn die 12-V-Versorgung abgeschaltet ist, fließt ein geringer elektrischer Strom, der die Wohnraumbatterie zusätzlich belastet. Bei einer vorübergehenden Stilllegung den Kühlschrank immer ausschalten.

#### 230-V-Betrieb

Ist die 230-V-Versorgung angeschlossen, wird diese Energiequelle bevorzugt vom AES ausgewählt.

#### 12-V-Betrieb

Der 12-V-Betrieb wird vom AES nur gewählt, wenn der Fahrzeugmotor läuft und die Lichtmaschine genügend 12-V-Betriebsspannung liefert.

## Gasbetrieb



- ▶ Gas wegen Explosionsgefahr nie unverbrannt ausströmen lassen.



- ▷ Haupt-Absperrventil an der Gasflasche und Gasabsperrentil "Kühlschrank" öffnen

Wenn die 230-V-Versorgung **nicht** angeschlossen und der Fahrzeugmotor **ausgeschaltet** ist, wählt das AES die Gasversorgung. Beim Anwählen des Gasbetriebs wird die Zündsicherung automatisch geöffnet, so dass Gas zum Brenner strömen kann. Gleichzeitig wird der elektronische Zünder eingeschaltet. Erlischt die Gasflamme, z. B. durch einen Luftzug, wird der Zünder sofort aktiviert und zündet das Gas wieder an. Bei Störung im Gasbetrieb blinkt in der Betriebsanzeige (Bild 336,4) der Text "GAS".

## Umschaltung zwischen Energiequellen



- ▶ Im Tankstellenbereich ist das Betreiben offener Flammen verboten. Falls der Aufenthalt länger als 15 Minuten dauert, muss der Kühlschrank am Energie-Wahlschalter ausgeschaltet werden.

Beim Umschalten zwischen den verschiedenen Energiequellen sind gewollte Verzögerungen im AES eingebaut. Der Kühlschrank ist deshalb nach dem Umschalten auf eine neue Energiequelle nicht sofort betriebsbereit. Beim Umschalten von 12-V-Betrieb auf Gasbetrieb ist im AES eine 15-minütige Verzögerung eingebaut. Dadurch wird ein Umschalten auf Gasbetrieb bei kurzen Fahrzeugstopps mit abgeschaltetem Motor (z. B. Tankstopp) verhindert.

## Kühltemperatur-Regelung

Nach dem Einschalten wählt der Kühlschrank automatisch die mittlere Thermostateinstellung. Diese Einstellung kann manuell mit dem Schalter für die Temperatureinstellung (Bild 336,6) nachgeregelt werden. Die Anzeige-LEDs (Bild 336,5) zeigen die gewählte Thermostateinstellung an. Mit dem Schalter wird die Kühltemperatur für alle drei Energiearten eingestellt. Es dauert einige Stunden, bis der Kühlschrank die normale Betriebstemperatur erreicht hat. Beim Umschalten der Betriebsart wird die Thermostateinstellung beibehalten. Die Kühltemperatur wird unabhängig von der Energieart beibehalten.

## Manuelle Bedienung

*Einschalten:*

- Haupt-Absperrventil an der Gasflasche und Gasabsperrentil "Kühlschrank" öffnen.
- Den Einschalter/Energie-Wahlschalter (Bild 336,1) 2 Sekunden lang drücken, um das Gerät einzuschalten. Die zuletzt gewählte Betriebsart wird in der Betriebsanzeige (Bild 336,4) angezeigt.
- Mit dem Einschalter/Energie-Wahlschalter (Bild 336,1) die Energieart wählen.
- Die Kühltemperatur am Schalter für Temperatureinstellung (Bild 336,6) einstellen. Die Anzeige-LEDs (Bild 336,5) zeigen die gewählte Thermostat-Einstellung.

Im 12-V-Betrieb wird der Kühlschrank ausschließlich von der Wohnraumbatterie mit Spannung versorgt.

## 10

## Einbaugeräte



- ▷ Wenn der Kühlschrank manuell auf "12 V" gestellt ist, verbraucht er ständig Strom. Deshalb auf Gasbetrieb umstellen, wenn der Fahrzeugmotor **nicht** läuft und das Fahrzeug **nicht** an die 230-V-Versorgung angeschlossen ist.

*Ausschalten:*

- Den Einschalter/Energie-Wahlschalter (Bild 336,1) 2 Sekunden lang drücken. Alle Anzeigen erlöschen.
- Gasabsperrentventil "Kühlschrank" und Haupt-Absperrentventil an der Gasflasche schließen.



- ▷ Weitere Informationen der separaten Bedienungsanleitung "Kühlschrank" entnehmen.

### 10.6.5 Betrieb (Dometic 10er-Reihe)

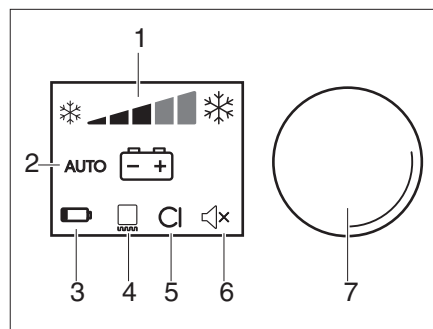
#### Betriebsarten

Der Kühlschrank hat 2 Betriebsarten:

- Gasbetrieb
- elektrischer Betrieb (230 V Wechselspannung oder 12 V Gleichspannung)

Der Kühlschrank ist mit einem automatischen Betriebsmodus ausgestattet, der automatisch die optimale Energiequelle auswählt. Manuelle Eingriffe zur Energiewahl sind nicht erforderlich, aber möglich.

#### Bedien- und Anzeigeelemente



- 1 Anzeige Kühlleistung
- 2 Betriebsmodus (Wechselstrom, Gleichspannung, Gas oder AUTO)
- 3 Anzeige Batteriepack eingelegt (optional)
- 4 Betriebsanzeige Rahmenheizung Frosterfach
- 5 Anzeige CI-Bus (optional)
- 6 Anzeige akustischer Signalton an/aus
- 7 Bedienelement

Bild 337 Bedienelemente für den Kühlschrank (Dometic 10er-Reihe)

#### Automatikbetrieb

Im Automatikmodus wählt der Kühlschrank automatisch die günstigste Betriebsart nach folgender Priorität aus:

- 230 V Wechselspannung
- 12 V Gleichspannung
- Gas

*Einschalten:*

- Betriebsmodus auf "AUTO" stellen.
- Kühltemperatur mit dem Bedienelement (Bild 337,7) einstellen.

*Ausschalten:*

- Bedienelement (Bild 337,7) für 4 Sekunden drücken. Der Kühlschrank ist abgeschaltet.

## Gasbetrieb



- ▶ Gas wegen Explosionsgefahr nie unverbrannt ausströmen lassen.
- ▶ Der Gasbetrieb des Kühlschranks mit Autogas ist nicht zulässig.

*Einschalten:*

- Haupt-Absperrventil an der Gasflasche und Gasabsperrventil "Kühlschrank" öffnen.
- Betriebsmodus auf "🔥" stellen.
- Kühltemperatur mit dem Bedienknopf (Bild 337,7) einstellen.

*Ausschalten:*

- Bedienknopf (Bild 337,7) für 4 Sekunden drücken. Der Kühlschrank ist abgeschaltet.
- Gasabsperrventil "Kühlschrank" und Haupt-Absperrventil an der Gasflasche schließen.

## Elektrischer Betrieb



- ▶ Das Gasabsperrventil "Kühlschrank" schließen, wenn der Kühlschrank elektrisch betrieben wird.

Der Kühlschrank kann mit folgenden Spannungen betrieben werden:

- 230 V Wechselspannung
- 12 V Gleichspannung



- ▶ Wenn die Energieversorgung mit einem Wechselstromnetz verbunden ist, den 230-V-Betrieb wählen.

*230-V-Betrieb einschalten:*

- Betriebsmodus auf "🔌" stellen.
- Kühltemperatur mit dem Bedienknopf (Bild 337,7) einstellen.

*230-V-Betrieb ausschalten:*

- Bedienknopf (Bild 337,7) für 4 Sekunden drücken. Der Kühlschrank ist abgeschaltet.

*12-V-Betrieb einschalten:*

- Betriebsmodus auf "🔋" stellen.
- Kühltemperatur mit dem Bedienknopf (Bild 337,7) einstellen.

*12-V-Betrieb ausschalten:*

- Bedienknopf (Bild 337,7) für 4 Sekunden drücken. Der Kühlschrank ist abgeschaltet.

Im 12-V-Betrieb wird der Kühlschrank ausschließlich von der Starterbatterie des Fahrzeugs mit Spannung versorgt. Die Starterbatterie versorgt den Kühlschrank aber nur dann mit 12 V, wenn der Fahrzeugmotor läuft. Wenn der Fahrzeugmotor ausgeschaltet ist, wird der Kühlschrank von der Spannungsversorgung im Wohnbereich elektrisch getrennt. Bei längeren Fahrpausen deshalb auf Gasbetrieb umstellen.



- ▶ Die Kühlleistung des Kühlschranks im Gleichstrombetrieb ist etwas reduziert. Den Kühlschrank mit Wechselstrom oder Gas betreiben, bis die gewünschte Kühltemperatur erreicht ist; danach in den 12-V-Betrieb schalten.
- ▶ Weitere Informationen der separaten Bedienungsanleitung des Geräte-Herstellers entnehmen.



**Batteriepack für autarken Gasbetrieb (optional)**

Der Kühlschrank kann mit einem optionalen Batteriefach im Elektronikgehäuse ausgerüstet werden. Das Batteriefach (mit Batteriepacks) dient zur autarken Stromversorgung, um den Gasbetrieb sicherzustellen, wenn keine externe Gleichspannungsversorgung verfügbar ist.



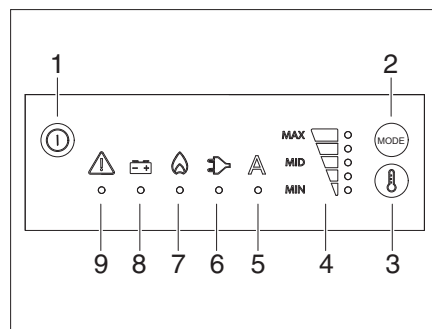
- ▷ Die Batteriepacks sind nicht im Lieferumfang enthalten.
- ▷ Weitere Informationen der separaten Bedienungsanleitung des Geräte-Herstellers entnehmen.

**10.6.6 Betrieb (Dometic 10er-Reihe, Modell RM 10.5)****Betriebsarten**

Der Kühlschrank hat 2 Betriebsarten:

- Gasbetrieb
- elektrischer Betrieb (230 V Wechselspannung oder 12 V Gleichspannung)

Der Kühlschrank ist mit einem automatischen Betriebsmodus ausgestattet, der automatisch die optimale Energiequelle auswählt. Manuelle Eingriffe zur Energiewahl sind nicht erforderlich, aber möglich.

**Bedien- und Anzeigeelemente**

- 1 Ein-/Aus-Taste
- 2 Taste Betriebsart
- 3 Temperaturwahl-Taste
- 4 Temperaturanzeige
- 5 Automatikbetrieb
- 6 Betrieb mit Wechselstrom
- 7 Betrieb mit Gas
- 8 Betrieb mit Gleichstrom
- 9 Störungsanzeige

Bild 338 Bedienelemente für den Kühlschrank (Dometic 10er-Reihe, Modell RM 10.5)

**Automatikbetrieb**

Im Automatikmodus wählt der Kühlschrank automatisch die günstigste Betriebsart nach folgender Priorität aus:

- 230 V Wechselspannung
- 12 V Gleichspannung
- Gas

**Einschalten:**

- Ein-/Aus-Taste (Bild 338,1) zwei Sekunden lang drücken. Der Kühlschrank startet mit den aktuellsten Einstellungen.

**Ausschalten:**

- Ein-/Aus-Taste (Bild 338,1) vier Sekunden lang drücken. Es ertönt ein Piepton und der Kühlschrank schaltet sich aus.

**Gasbetrieb**

- ▷ Gas wegen Explosionsgefahr nie unverbrannt ausströmen lassen.
- ▷ Der Gasbetrieb des Kühlschranks mit Autogas ist nicht zulässig.

**Einschalten:**

- Haupt-Absperrventil an der Gasflasche und Gasabsperrentil "Kühlschrank" öffnen.
- Wiederholt auf Taste Betriebsart (Bild 338,2) drücken, bis LED (Bild 338,7) für Betrieb mit Gas leuchtet.
- Wiederholt auf Temperaturwahl-Taste (Bild 338,3) drücken, bis die gewünschte Temperaturstufe eingestellt ist.

**Ausschalten:**

- Ein-/Aus-Taste (Bild 338,1) vier Sekunden lang drücken. Es ertönt ein Piepton und der Kühlschrank schaltet sich aus.
- Gasabsperrentil "Kühlschrank" und Haupt-Absperrventil an der Gasflasche schließen.

**Elektrischer Betrieb**

- ▷ Das Gasabsperrentil "Kühlschrank" schließen, wenn der Kühlschrank elektrisch betrieben wird.

Der Kühlschrank kann mit folgenden Spannungen betrieben werden:

- 230 V Wechselspannung
- 12 V Gleichspannung



- ▷ Wenn die Energieversorgung mit einem Wechselstromnetz verbunden ist, den 230-V-Betrieb wählen.

**230-V-Betrieb einschalten:**

- Wiederholt auf Taste Betriebsart (Bild 338,2) drücken, bis LED (Bild 338,6) für Betrieb mit Wechselstrom leuchtet.
- Wiederholt auf Temperaturwahl-Taste (Bild 338,3) drücken, bis die gewünschte Temperaturstufe eingestellt ist.

**230-V-Betrieb ausschalten:**

- Ein-/Aus-Taste (Bild 338,1) vier Sekunden lang drücken. Es ertönt ein Piepton und der Kühlschrank schaltet sich aus.

**12-V-Betrieb einschalten:**

- Wiederholt auf Taste Betriebsart (Bild 338,2) drücken, bis LED (Bild 338,8) für Betrieb mit Gleichstrom leuchtet.
- Wiederholt auf Temperaturwahl-Taste (Bild 338,3) drücken, bis die gewünschte Temperaturstufe eingestellt ist.

**12-V-Betrieb ausschalten:**

- Ein-/Aus-Taste (Bild 338,1) vier Sekunden lang drücken. Es ertönt ein Piepton und der Kühlschrank schaltet sich aus.

Im 12-V-Betrieb wird der Kühlschrank ausschließlich von der Starterbatterie des Fahrzeugs mit Spannung versorgt. Die Starterbatterie versorgt den Kühlschrank aber nur dann mit 12 V, wenn der Fahrzeugmotor läuft. Wenn der Fahrzeugmotor ausgeschaltet ist, wird der Kühlschrank von der Spannungsversorgung im Wohnbereich elektrisch getrennt. Bei längeren Fahrpausen deshalb auf Gasbetrieb umstellen.



- ▷ Die Kühlleistung des Kühlschranks im Gleichstrombetrieb ist etwas reduziert. Den Kühlschrank mit Wechselstrom oder Gas betreiben, bis die gewünschte Kühltemperatur erreicht ist; danach in den 12-V-Betrieb schalten.
- ▷ Weitere Informationen der separaten Bedienungsanleitung des Geräte-Herstellers entnehmen.

**Batteriepack für autarken Gasbetrieb (optional)**

Der Kühlschrank kann mit einem optionalen Batteriefach im Elektronikgehäuse ausgerüstet werden. Das Batteriefach (mit Batteriepacks) dient zur autarken Stromversorgung, um den Gasbetrieb sicherzustellen, wenn keine externe Gleichspannungsversorgung verfügbar ist.



- ▷ Die Batteriepacks sind nicht im Lieferumfang enthalten.
- ▷ Weitere Informationen der separaten Bedienungsanleitung des Geräte-Herstellers entnehmen.

**10.6.7 Betrieb (Thetford)**

*Kühlschrank einschalten:*

- Soll der Kühlschrank im Gasbetrieb betrieben werden: Haupt-Absperrventil an der Gasflasche und Gasabsperrentil "Kühlschrank" öffnen.
- Den Taster (Bild 339,1) drücken.  
Der Taster leuchtet grün auf. Taster erneut drücken, um die aktuellen Einstellungen anzuzeigen.

*Kühlschrank ausschalten:*

- Den Taster (Bild 339,1) drücken und halten. Alle Lampen erlöschen.
- Wurde der Kühlschrank im Gasbetrieb betrieben: Gasabsperrentil "Kühlschrank" und Haupt-Absperrventil an der Gasflasche schließen.

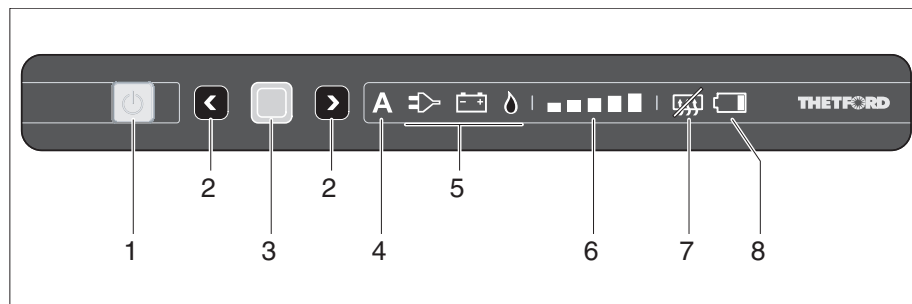
**Betriebsarten**

Bild 339 Bedien- und Anzeigeelemente für den Kühlschrank (Thetford ohne SES)

- 1 Taster EIN/AUS
- 2 Auswahltasten
- 3 Bestätigungstaste
- 4 Automatikbetrieb-Anzeige (je nach Ausstattung)
- 5 Betriebsarten-Symbole
- 6 Kühlstufenanzeige
- 7 Anti-Kondensation (je nach Ausstattung)
- 8 Batterieanzeige (je nach Ausstattung)

Der Kühlschrank hat 3 Betriebsarten:

- Automatikbetrieb (je nach Ausstattung)
- Gasbetrieb
- Elektrischer Betrieb (230 V Wechselspannung oder 12 V Gleichspannung)



- ▷ Nur eine Energiequelle einschalten.
- ▷ Auch wenn die 12-V-Versorgung abgeschaltet ist, fließt ein geringer elektrischer Strom, der die Wohnraumbatterie zusätzlich belastet. Bei einer vorübergehenden Stilllegung den Kühlschrank ausschalten.

**Automatikbetrieb (je nach Ausstattung)**

Der Kühlschrank wählt automatisch die beste verfügbare Quelle. Dabei wird folgende Reihenfolge angewandt: 230-V-Betrieb, 12-V-Betrieb, Gasbetrieb.

Ist der Automatikbetrieb angewählt, leuchtet im Bedienfeld die Automatikbetrieb-Anzeige (Bild 339,4) und die beste verfügbare Quelle (Bild 339,5).

## Gasbetrieb



- ▶ Gas wegen Explosionsgefahr nie unverbrannt ausströmen lassen.
- ▶ Der Gasbetrieb des Kühlschranks mit Autogas ist nicht zulässig.

*Gasbetrieb anwählen:*

- Haupt-Absperrventil an der Gasflasche und Gasabsperrventil "Kühlschrank" öffnen.
- Bestätigungstaste (Bild 339,3) drücken und halten.  
Die Betriebsarten-Symbole (Bild 339,5) beginnen zu blinken.
- Mit den Auswahltasten (Bild 339,2) den Gasbetrieb auswählen und mit der Bestätigungstaste (Bild 339,3) Auswahl übernehmen.

## Elektrischer Betrieb



- ▶ Das Gasabsperrventil "Kühlschrank" schließen, wenn der Kühlschrank elektrisch betrieben wird.

Der Kühlschrank kann mit folgenden Spannungen betrieben werden:

- 230 V Wechselspannung
- 12 V Gleichspannung

*230-V-Betrieb anwählen:*

- Bestätigungstaste (Bild 339,3) drücken und halten.  
Die Betriebsarten-Symbole (Bild 339,5) beginnen zu blinken.
- Mit den Auswahltasten (Bild 339,2) den 230-V-Betrieb auswählen und mit der Bestätigungstaste (Bild 339,3) Auswahl übernehmen.

*12-V-Betrieb anwählen:*

- Bestätigungstaste (Bild 339,3) drücken und halten.  
Die Betriebsarten-Symbole (Bild 339,5) beginnen zu blinken.
- Mit den Auswahltasten (Bild 339,2) den 12-V-Betrieb auswählen und mit der Bestätigungstaste (Bild 339,3) Auswahl übernehmen.

Im 12-V-Betrieb wird der Kühlschrank ausschließlich von der Starterbatterie des Fahrzeugs mit Spannung versorgt. Die Starterbatterie versorgt den Kühlschrank aber nur dann mit 12 V, wenn der Fahrzeugmotor läuft. Wenn der Fahrzeugmotor ausgeschaltet ist, wird der Kühlschrank von der Spannungsversorgung im Wohnbereich elektrisch getrennt. Bei längeren Fahrpausen deshalb auf Gasbetrieb umstellen.



- ▶ Weitere Informationen der separaten Bedienungsanleitung "Kühlschrank" entnehmen.

## Kühlstufen-Regelung

*Kühlstufe wählen:*

- Bestätigungstaste (Bild 339,3) drücken und halten.  
Die Betriebsarten-Symbole (Bild 339,5) beginnen zu blinken.
- Bestätigungstaste (Bild 339,3) erneut drücken.  
Die Kühlstufenanzeige (Bild 339,6) beginnt zu blinken.
- Mit den Auswahltasten (Bild 339,2) die gewünschte Kühlstufe wählen und mit der Bestätigungstaste (Bild 339,3) Auswahl übernehmen.

# 10

## Einbaugeräte

### 10.6.8 Kühlschrankschranktür-Verriegelung

Je nach Modell besitzt der Kühlschrank ein separates Frosterfach. Die Angaben in diesem Abschnitt gelten sinngemäß auch für die Tür des Frosterfachs.



- ▷ Während der Fahrt muss die Kühlschranktür immer geschlossen und in der geschlossenen Stellung arretiert sein.



- ▷ Wenn der Kühlschrank abgeschaltet ist, die Kühlschranktür in Lüftungsstellung arretieren. So lässt sich Schimmelbildung vermeiden.

Die Kühlschranktür lässt sich in zwei Stellungen arretieren:

- geschlossene Kühlschranktür während der Fahrt und wenn der Kühlschrank benutzt wird
- leicht geöffnete Kühlschranktür als Lüftungsstellung, wenn der Kühlschrank abgeschaltet ist

#### Dometic 8er-Reihe

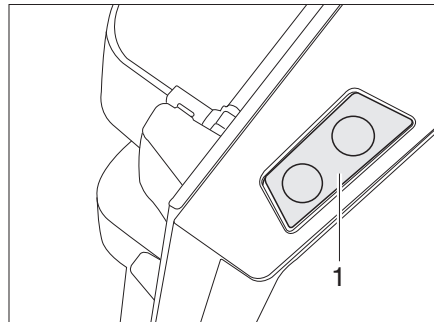


Bild 340 Entriegelungstaste der Kühlschranktür (Dometic 8er-Reihe)

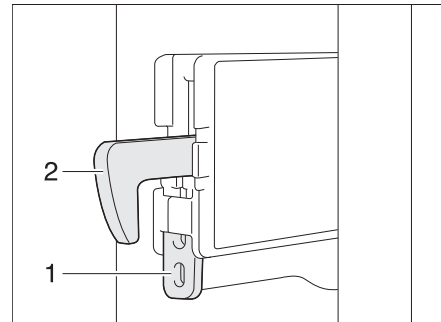


Bild 341 Fixierung Verriegelungshaken

**Öffnen:** ■ Die Entriegelungstaste (Bild 340,1) drücken und die Kühlschranktür öffnen.

**Schließen:** ■ Die Kühlschranktür schließen. Der Verriegelungshaken rastet hörbar ein.

Wenn das Fahrzeug aufgestellt ist, kann der Verriegelungshaken fixiert werden. Die Kühlschranktür lässt sich dann öffnen, ohne dass die Entriegelungstaste gedrückt werden muss.

**Verriegelungshaken fixieren:** ■ Die Fixierung (Bild 341,1) nach oben drücken. Der Verriegelungshaken (Bild 341,2) wird nach oben gedrückt und ist außer Funktion.

**Verriegelungshaken lösen:** ■ Den Verriegelungshaken (Bild 341,2) nach unten drücken. Der Verriegelungshaken ist wieder in Funktion.

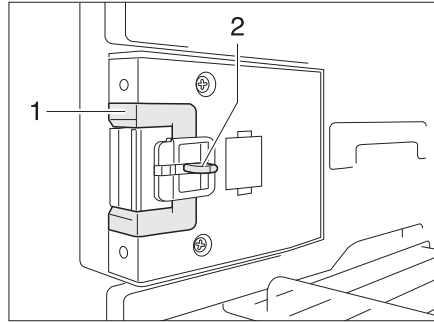


Bild 342 Verschlusseinrichtung in Normalstellung

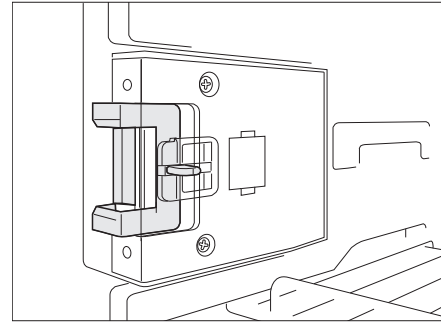


Bild 343 Verschlusseinrichtung in Lüftungsstellung

*In Lüftungsstellung  
arretieren:*

- Die Kühlschranktür öffnen.
- Die Entriegelung (Bild 342,2) eindrücken.
- Die Verschlusseinrichtung (Bild 342,1) nach vorn schieben (Bild 343).

Wenn die Kühlschranktür jetzt geschlossen wird, bleibt die Kühlschranktür einen Spalt weit geöffnet.

**Thetford, Verriegelung  
oben**

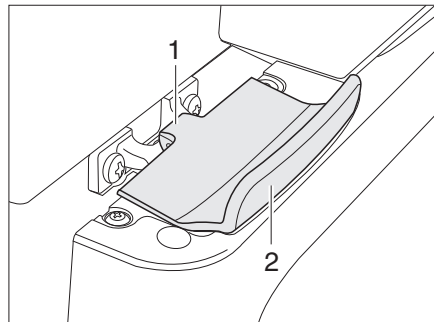


Bild 344 Verriegelung der Kühlschranktür, geschlossen (Thetford)

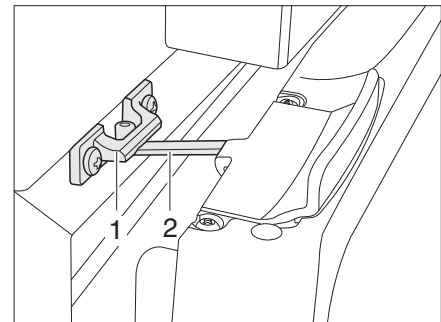


Bild 345 Kühlschranktür in Lüftungsstellung (Thetford)

*Öffnen:* ■ Kühlschranktür am Griff (Bild 344,2) öffnen. Die Verriegelung (Bild 344,1) wird automatisch gelöst.

*Schließen:* ■ Kühlschranktür ganz schließen. Darauf achten, dass die Verriegelung einrastet.

*In Lüftungsstellung  
arretieren:*

- Kühlschranktür/Frosterfachtür leicht öffnen.
- Verriegelung (Bild 345,2) aufklappen und in der Verriegelungsaufnahme (Bild 345,1) einrasten. Die Kühlschranktür bleibt damit leicht geöffnet.

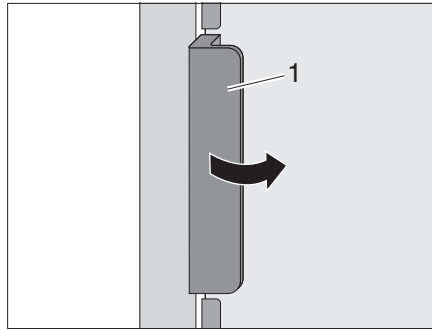
Thetford, Verriegelung  
seitlich

Bild 346 Kühlschranktür öffnen

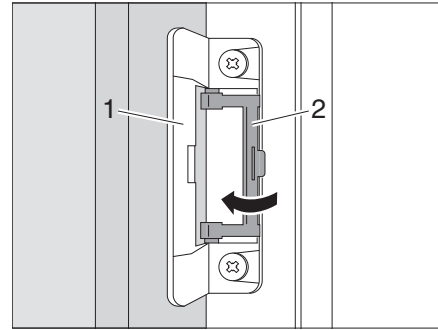
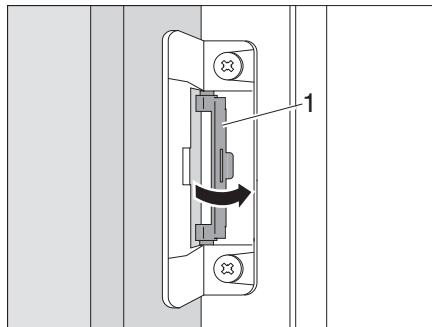


Bild 347 Lüftungsstellung arretieren

Bild 348 Arretierung in Ausgangslage  
zurück drehen

**Öffnen:** ■ Kühlschranktür am Griff (Bild 346,1) öffnen. Die Verriegelung (Bild 347,1) wird automatisch gelöst.

**Schließen:** ■ Kühlschranktür ganz schließen. Darauf achten, dass die Verriegelung einrastet.

**In Lüftungsstellung arretieren:** ■ Kühlschranktür öffnen.  
■ Arretierung (Bild 347,2) aufklappen.  
■ Kühlschranktür schließen, bis ein Klickgeräusch hörbar ist.  
■ Prüfen, ob die Kühlschranktür leicht geöffnet ist.

**Lüftungsstellung heraus nehmen:** ■ Arretierung (Bild 348,1) in Ausgangslage zurück drehen.  
■ Prüfen, ob die Kühlschranktür schließt.

## Kapitelübersicht

In diesem Kapitel finden Sie Hinweise zu den sanitären Einrichtungen des Fahrzeugs.

Die Hinweise betreffen im Einzelnen:

- die Wasserversorgung im Allgemeinen
- den Schalter für die Wasserpumpe
- den Wassertank
- den Abwassertank
- die komplette Wasseranlage
- den Toilettenraum
- die Toilette

### 11.1 Wasserversorgung, Allgemeines



- ▶ Wassertank nur aus Versorgungsanlagen befüllen, die Trinkwasserqualität nachweisen können.
- ▶ Zum Befüllen nur Schläuche oder Behälter verwenden, die für Trinkwasser zugelassen sind.
- ▶ Befüllschlauch oder Behälter vor der Benutzung gründlich mit Trinkwasser spülen (2- bis 3-fache Menge des Fassungsvermögens).
- ▶ Befüllschlauch oder Behälter nach der Benutzung vollständig entleeren und Öffnungen des Befüllschlauchs oder Behälters verschließen.
- ▶ Stehendes Wasser im Wassertank oder in Wasserleitungen wird nach kurzer Zeit ungenießbar. Deshalb vor jeder Benutzung des Fahrzeugs Wasserleitungen und den Wassertank gründlich reinigen. Nach jeder Benutzung des Fahrzeugs den Wassertank und die Wasserleitungen vollständig entleeren.
- ▶ Bei Stilllegungen von mehr als einer Woche die Wasseranlage vor der Benutzung des Fahrzeugs desinfizieren.



- ▷ Wenn das Fahrzeug für mehrere Tage nicht benutzt wird oder bei Frostgefahr nicht beheizt wird, die gesamte Wasseranlage entleeren. Die Wasserhähne in Mittelstellung geöffnet lassen. Das Sicherheits-/Ablassventil (wenn vorhanden) und alle Ablasshähne geöffnet lassen. So lassen sich Frostschäden an den Einbaugeräten, Frostschäden am Fahrzeug und Ablagerungen in wasserführenden Bauteilen vermeiden.
- ▷ Die Wasserpumpe läuft ohne Wasser heiß und kann beschädigt werden. Wasserpumpe nie betreiben, wenn der Wassertank leer ist.

Das Fahrzeug ist mit einem eingebauten Wassertank ausgestattet. Eine elektrische Wasserpumpe pumpt das Wasser an die einzelnen Wasserentnahmestellen. Durch Öffnen eines Wasserhahns schaltet sich die Wasserpumpe automatisch ein und pumpt Wasser zur Entnahmestelle.

Der Abwassertank fängt das verschmutzte Wasser auf. Am Panel kann abgefragt werden, wie voll der Wassertank oder der Abwassertank ist.



- ▷ Bevor die Wasserarmaturen benutzt werden, muss die 12-V-Versorgung am Panel eingeschaltet sein. Die Wasserpumpe arbeitet sonst nicht.
- ▷ Als Wasserpumpen werden je nach Modellausführung zwei verschiedene Pumpentypen verwendet: Tauchpumpen oder Druckwasserpumpen.



## 11

# Sanitäre Einrichtung



- ▷ Bei Tauchpumpen mit Entlüftung oder einem entlüfteten Rückschlagventil tritt bei nicht ganz eingetauchter Pumpe ein feiner Wasserstrahl zwischen Pumpendeckel und Ansatz des Stutzens aus. Dieser Sprudeleffekt ist die eigentliche Entlüftung der Pumpe und somit unbedenklich.
- ▷ Die Pumpen sind für eine Betriebszeit von max. 20 Minuten konzipiert. Je nach Intervall muss eine längere Pause erwirkt werden. Wird dies nicht eingehalten, kann es zu Folgeschäden kommen.

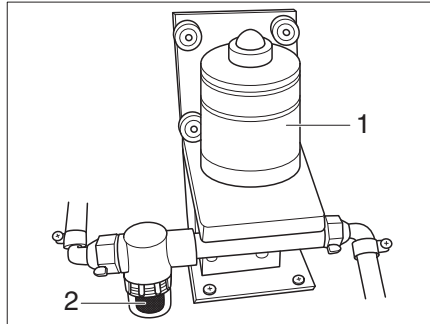


Bild 349 Druckwasserpumpe

### Einbauort der Wasserpumpen

Die Tauchpumpen befinden sich im Wassertank.

Die Druckwasserpumpe (Bild 349,1) mit Wasserfilter (Bild 349,2) ist außerhalb des Wassertanks montiert.

## 11.2 Schalter für Wasserpumpe (Winter-Comfort-Paket oder Sonderausstattung)

Der Schalter für die Wasserpumpe ist unter dem Fahrersitz eingebaut.

Mit dem Schalter kann die Wasserpumpe ausgeschaltet werden.

Dadurch wird vermieden, dass die Wasserpumpe zu arbeiten beginnt, wenn die Wasseranlage entleert ist und die Wasserhähne geöffnet werden. Die Wasserpumpe kann sonst heißlaufen und die Wohnraumbatterie kann entleert werden.



- ▷ Bei den Modellen Alpa, Esprit und GLOBETROTTER kann die Wasserpumpe am Bedienpanel MP 20-T über die Taste "Res" geschaltet werden. Siehe Kapitel 9.12.8.

## 11 Sanitäre Einrichtung

### 11.3 Wassertank

#### 11.3.1 Trinkwasser-Einfüllstutzen mit Deckel



- ▶ Die Verschlussdeckel für den Trinkwasser-Einfüllstutzen und den Kraftstoff-Einfüllstutzen sind sehr ähnlich. Vor dem Füllen des Tanks unbedingt die Kennzeichnung kontrollieren.

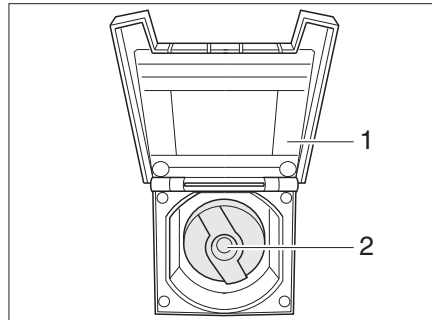


Bild 350 Verschlussdeckel für Trinkwasser-Einfüllstutzen

Der Trinkwasser-Einfüllstutzen ist je nach Modellausführung auf der linken oder rechten Seite des Fahrzeugs angebracht.

Um Verwechslungen vorzubeugen, ist der Trinkwassertank mit einem blauen Deckel verschlossen.

- Öffnen:*
- Abdeckklappe (Bild 350,1) zum Trinkwasser-Einfüllstutzen öffnen. Der Deckel wird magnetisch an der Außenwand des Fahrzeugs gehalten.
  - Schlüssel in Schließzylinder (Bild 350,2) stecken und eine viertel Umdrehung entgegen dem Uhrzeigersinn drehen.
  - Verschlussdeckel abnehmen.
  - Wassertank mit Trinkwasser befüllen.

- Schließen:*
- Verschlussdeckel auf den Trinkwasser-Einfüllstutzen setzen.
  - Schlüssel eine viertel Umdrehung im Uhrzeigersinn drehen.
  - Schlüssel abziehen.
  - Prüfen, ob der Verschlussdeckel fest auf dem Trinkwasser-Einfüllstutzen sitzt.
  - Abdeckklappe schließen.

#### 11.3.2 Wasser einfüllen



- ▶ Beim Befüllen des Wassertanks die technisch zulässige Gesamtmasse des Fahrzeugs beachten. Wenn der Wassertank voll ist, muss das Reisegepäck entsprechend reduziert werden.

Wie folgt vorgehen, um den Wassertank mit Trinkwasser zu befüllen:

- Trinkwasser-Einfüllstutzen (Bild 350) öffnen.
- Wassertank mit Trinkwasser befüllen. Zum Befüllen einen Wasserschlauch, einen Wasserkanister mit Trichter oder Ähnliches verwenden.
- Trinkwasser-Einfüllstutzen schließen.

# 11

## Sanitäre Einrichtung

### 11.3.3 Wasser ablassen

#### Modelle mit Doppelboden

An den Wasser-Ablaufstutzen unter dem Fahrzeugboden kann eine Schlauchleitung angeschlossen werden.

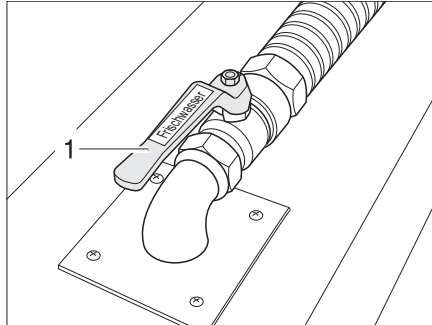


Bild 351 Ablaufhahn im Doppelboden

Der Ablaufhahn (Bild 351,1) ist im Doppelboden angebracht. Der Ablaufhahn ist grün und durch den Schriftzug "Frischwasser" gekennzeichnet.

#### Modelle ohne Doppelboden

Alle Modelle ohne Doppelboden haben keinen Ablaufhahn.

Der Wassertank wird entweder über einen Verschluss-Stopfen oder einen Ablasshahn entleert.

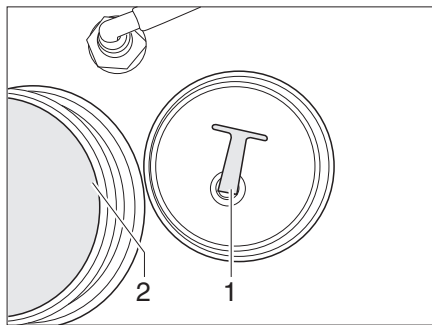


Bild 352 Verschluss-Stopfen

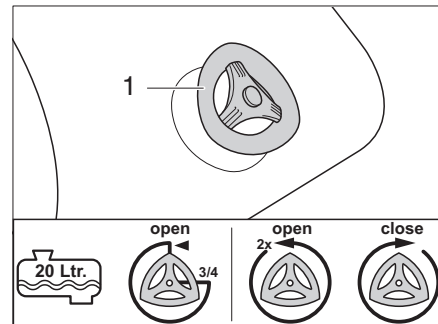


Bild 353 Ablasshahn

#### Wassertank entleeren mit Verschluss-Stopfen:

- Den Verschluss-Stopfen (Bild 352,1) aus der Ablassöffnung (Bild 352,2) heraus-schrauben.  
Das Wasser läuft ab.
- Verschluss-Stopfen einschrauben.
- Verschlussdeckel auf den Wassertank schrauben.

#### Wassertank entleeren mit Ablasshahn:

- Füllstand des Wassertanks prüfen, siehe Kapitel 9.
- 1/2 voll oder weniger: Den Ablasshahn (Bild 353,1) eine 3/4-Umdrehung gegen den Uhrzeigersinn drehen.  
Das Wasser läuft ab.
- 3/4 voll und mehr: Den Ablasshahn (Bild 353,1) 2 Umdrehungen gegen den Uhrzeigersinn drehen.  
Das Wasser läuft ab.
- Ablasshahn (Bild 353,1) im Uhrzeigersinn schließen.

# 11 Sanitäre Einrichtung

## 11.4 Abwassertank



- ▷ Bei Frostgefahr dem Abwassertank stets so viel Frostschutzmittel (z. B. Kochsalz) begeben, dass das Abwasser nicht einfrieren kann.
- ▷ Bei Modellen mit Doppelboden: Wenn die Wohnraumheizung außer Betrieb ist, dann ist der Abwassertank nicht mehr ausreichend vor Frost geschützt.
- ▷ Niemals kochendes Wasser direkt in den Beckenabfluss leiten. Kochendes Wasser kann zu Verformungen und Undichtigkeiten im Abwasser-Rohrsystem führen.



- ▷ Nicht mit vollgefülltem Abwassertank fahren. Ein vollgefüllter Abwassertank kann zu Wasseraustritt im Inneren des Fahrzeugs führen. Den Abwassertank vor Erreichen des Maximalstands entleeren.



- ▷ Den Abwassertank nur an speziell dafür ausgewiesenen Entsorgungsstationen auf Campingplätzen oder Stellplätzen entleeren.

### 11.4.1 Abwassertank (Modelle mit Doppelboden)

Der Abwassertank wird bei den Doppelboden-Modellen durch die Warmluft der Wohnraumheizung beheizt. Der Abwassertank ist somit vor Frost geschützt, wenn die Wohnraumheizung in Betrieb ist.

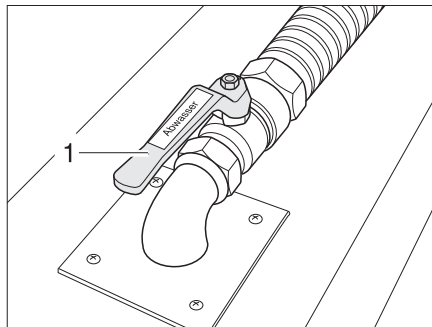


Bild 354 Abwasserhahn

Je nach Modell ist der Abwasserhahn für die Abwasserentsorgung auf der linken oder rechten Fahrzeugseite angebracht.

Der Abwasserhahn (Bild 354,1) ist im Doppelboden angebracht. Der Abwasserhahn ist schwarz und durch den Schriftzug "Abwasser" gekennzeichnet.

*Entleeren:*

- Geeigneten Ablaufschlauch an den Abwasser-Ablaufstutzen montieren oder geeigneten Auffangbehälter unter den Abwasser-Ablaufstutzen stellen.
- Abwasserhahn (Bild 354,2) öffnen. Das Abwasser läuft ab.
- Abwasserhahn schließen.
- Außenklappe schließen.
- Abdeckkappe aufsetzen und durch eine viertel Drehung entgegen dem Uhrzeigersinn verriegeln.



- ▷ Beim Modell Esprit teilintegriert/integriert erfolgt die Entleerung elektrisch über die Toiletten-Entleerungsklappe.

## 11 Sanitäre Einrichtung

### 11.4.2 Abwassertank (Modelle ohne Doppelboden)

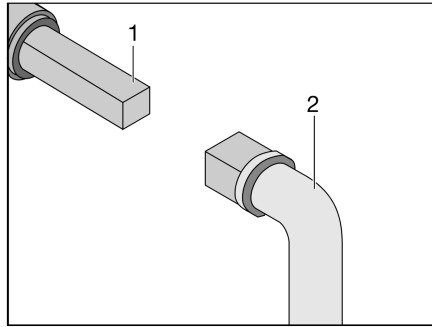


Bild 355 Bedienung Abwasserhahn

Je nach Modell ist der Abwasserhahn für die Abwasserentsorgung auf der linken oder rechten Fahrzeugseite angebracht.

Der Vierkant zum Öffnen des Abwasserhahns ist direkt unter dem Fahrzeugboden erreichbar.

- Entleeren:*
- Schlüssel (Bild 355,2) auf Vierkant (Bild 355,1) stecken.
  - Zum Öffnen des Abwasserhahns den Vierkant eine viertel Drehung drehen.
  - Abwassertank vollständig entleeren.
  - Zum Schließen des Abwasserhahns den Vierkant bis zum Anschlag zurückdrehen.



- ▷ Beim Modell Globeline erfolgt die Entleerung elektrisch am Bedienteil in der Heckgarage.

### 11.4.3 Siphon (Geruchsverschluss)



- ▷ Wenn Frostgefahr herrscht, bei Modellen ohne Doppelboden den Siphon-Boden entfernen. Damit ist der Siphon vor dem Einfrieren geschützt.
- ▷ Wenn die Siphon-Böden entfernt sind und das Fahrzeug benutzt wird: Einen geeigneten Behälter unter die Siphons stellen, um das Abwasser aufzufangen (nicht bei Modellen mit Doppelboden).



- ▷ Bei Motorcaravans, die werkseitig mit der Sonderausstattung "Winter-Comfort-Paket" ausgestattet sind, sind die Abwasserleitungen elektrisch beheizt. Bei Temperaturen unter 5 °C wird diese Frostschutzeinrichtung automatisch eingeschaltet.
- ▷ Dem Modell Alfa liegt ein Schlüssel (Bild 357) zum Lösen des Siphons bei.

## 11 Sanitäre Einrichtung

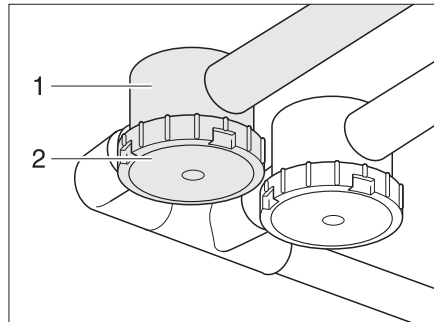


Bild 356 Geruchsverschluss

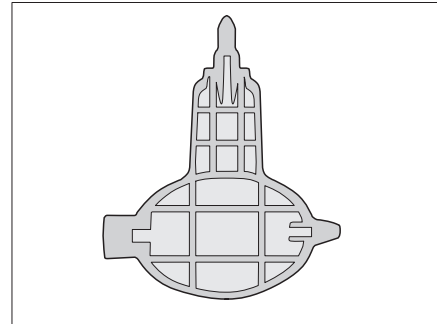


Bild 357 Schlüssel für Siphon (nur Alpa)

Um eventuelle Geruchsbelästigungen durch die Abwasseranlage zu verhindern, wurde das Fahrzeug je nach Modell mit Siphons (Bild 356,1) ausgerüstet. Die Siphons sind in den Abwasserleitungen eingebaut.

Die Siphons spätestens alle 6 Monate reinigen. Dazu den Boden (Bild 356,2) abschrauben.

### 11.5 Wasseranlage befüllen



- ▶ Beim Befüllen des Wassertanks die technisch zulässige Gesamtmasse des Fahrzeugs beachten. Wenn der Wassertank voll ist, muss das Reisegepäck entsprechend reduziert werden.



- ▶ Die Wasserpumpe läuft ohne Wasser heiß und kann beschädigt werden. Wasserpumpe nie betreiben, wenn der Wassertank leer ist.



- ▶ Nicht mit vollgefülltem Wassertank fahren. Ein vollgefüllter Wassertank kann zu Wasseraustritt im Inneren des Fahrzeugs führen.
- ▶ Den Wassertank nicht mit mehr als 70 % befüllen.



- ▶ Die Truma-Anlage und die Alde-Anlage (Heizung/Boiler) besitzen jeweils ein Sicherheits-/Ablassventil. Sollte eine Druckwasserpumpe verbaut sein, befindet sich neben der Druckwasserpumpe ein Ablasshahn.
- ▶ Während der Wassertank befüllt wird, kann die Wassermenge am Panel kontrolliert werden.

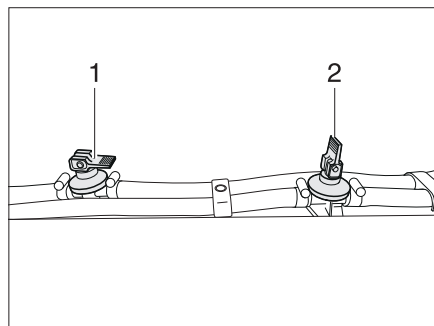


Bild 358 Ablasshahn

- Fahrzeug waagrecht stellen.
- 12-V-Versorgung am Panel einschalten.
- Ggf. die Wasserpumpe am Panel einschalten.

## Sanitäre Einrichtung

- Wasseranlage reinigen bzw. desinfizieren.
- Sicherheits-/Ablassventil schließen. Dazu den Drehschalter in Stellung "Betrieb" drehen, bis er einrastet, und den Druckknopf eindrücken (siehe Abschnitt 10.2.3).  
Bei Temperaturen unter 7 °C lässt sich das Sicherheits-/Ablassventil nicht schließen. Deshalb die Wohnraumheizung einschalten und warten, bis die Temperatur am Sicherheits-/Ablassventil über 7 °C liegt.
- Alle Ablasshähne schließen. Dazu den Kipphebel (im Bild 358,1) waagrecht stellen.
- Ggf. den Verschluss-Stopfen in die Ablassöffnung des Wassertanks einsetzen oder einschrauben.
- Alle Wasserhähne schließen.
- Wassertank mit Trinkwasser befüllen.
- Alle Wasserhähne auf "Warm" stellen und öffnen. Die Wasserpumpe wird eingeschaltet. Die Warmwasserleitungen werden mit Wasser befüllt.
- Wasserhähne so lange geöffnet lassen, bis das Wasser blasenfrei aus den Wasserhähnen fließt. Nur dadurch ist gewährleistet, dass der Boiler mit Wasser gefüllt ist.
- Alle Wasserhähne auf "Kalt" stellen und geöffnet lassen. Die Kaltwasserleitungen werden mit Wasser befüllt.
- Wasserhähne so lange geöffnet lassen, bis das Wasser blasenfrei aus den Wasserhähnen fließt.
- Alle Wasserhähne schließen.
- Am Wassertank kontrollieren, ob der Verschlussdeckel dicht ist.

### 11.6 Wasseranlage entleeren



- ▷ Wenn das Fahrzeug für mehrere Tage nicht benutzt wird oder bei Frostgefahr nicht beheizt wird, die gesamte Wasseranlage entleeren. Die Wasserhähne in Mittelstellung geöffnet lassen. Das Sicherheits-/Ablassventil (wenn vorhanden) und alle Ablasshähne geöffnet lassen. So lassen sich Frostschäden an den Einbaugeräten, Frostschäden am Fahrzeug und Ablagerungen in wasserführenden Bauteilen vermeiden.
- ▷ Wenn die Wasserpumpe über das Panel ausgeschaltet werden kann, vor dem Entleeren der Wasseranlage immer die Wasserpumpe am Panel ausschalten. Die Wasserpumpe läuft sonst, bis sie überhitzt oder die Batterie leer ist.



- ▷ Die Truma-Anlage und die Alde-Anlage (Heizung/Boiler) besitzen jeweils ein Sicherheits-/Ablassventil.

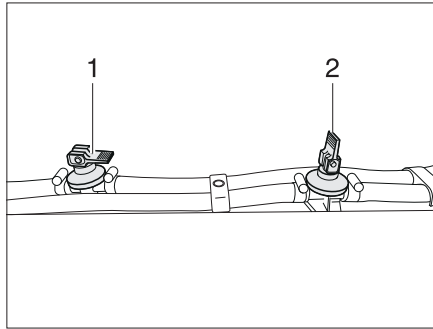


Bild 359 Ablasshahn

Wie folgt vorgehen, um die Wasseranlage ausreichend zu entleeren und zu belüften. So lassen sich Frostschäden und Ablagerungen vermeiden:

- Fahrzeug waagrecht stellen.
- Ggf. die Wasserpumpe am Panel ausschalten.
- 12-V-Versorgung am Panel ausschalten.
- Boiler außer Betrieb setzen (siehe Abschnitt 10.4).
- Alle Ablasshähne öffnen. Dazu den Kippschalter (im Bild 359,2) senkrecht stellen.
- Das Sicherheits-/Ablussventil öffnen. Dazu den Drehschalter um 180° bis zum Einrasten drehen. Der Druckknopf springt heraus. Der Boiler wird über den Entleerungsstutzen nach außen entleert (siehe Abschnitt 10.2.3).
- Bei Modellen mit Wasserablauf im Wassertank: Verschlussdeckel des Wassertanks abschrauben.
- Ablauf des Wassertanks öffnen (siehe Abschnitt 11.3.3).
- Bei Modellen mit Doppelboden: Abdeckkappe am Wasser-Ablaufstutzen abnehmen und Ablasshahn öffnen.
- Alle Wasserhähne öffnen und auf Mittelstellung stellen.
- Handbrause nach oben in Duschstellung hängen.
- Nach vollständiger Entleerung der Anlage ein paar Kilometer mit dem Fahrzeug fahren, damit das Restwasser aus dem Tank laufen kann.
- Die Druckpumpe noch ca. 1 Minute laufen lassen, um diese zu trocknen.
- Den Abwassertank entleeren. Umwelthinweise in diesem Kapitel beachten.
- Thetford-Kassette entleeren. Umwelthinweise in diesem Kapitel beachten.
- Wassertank reinigen und anschließend gründlich durchspülen.
- Schläuche und Leitungen mit Druckluft (max. 1,5 bar) ausblasen.
- Wasseranlage möglichst lange austrocknen lassen.
- Nach der Entleerung alle Wasserhähne in Mittelstellung geöffnet lassen.
- Alle Ablasshähne geöffnet lassen.



# 11

## Sanitäre Einrichtung

### 11.7 Toilettenraum



- ▷ Keine Lasten in der Duschwanne transportieren. Die Duschwanne oder andere Einrichtungsgegenstände des Toilettenraums können beschädigt werden.



- ▷ Zum Lüften während oder nach dem Duschen und zum Trocknen nasser Kleidung die Toilettenraumtür schließen und das Fenster oder die Dachhaube des Toilettenraums öffnen. Die Luft kann dann besser zirkulieren.
- ▷ Den Duschvorhang beim Duschen ganz schließen, damit kein Wasser zwischen Waschraumwand und Duschwanne eindringen kann.
- ▷ Nach dem Duschen Seifenreste von der Duschwanne abspülen, sonst können mit der Zeit Risse in der Duschwanne auftreten.
- ▷ Dusche nach der Benutzung trockenwischen, sonst kann sich Feuchtigkeit ansetzen.
- ▷ Weitere Informationen zum Reinigen des Toilettenraums dem Abschnitt 12.2 entnehmen.

#### 11.7.1 Vario-Toilette



- ▷ Das Innenteil der Toiletten-Eingangstür nur bei geschlossener Toiletten-Eingangstür herausdrehen.



- ▷ Je nach Modell ist die Vario-Toilette spiegelbildlich zur hier dargestellten eingebaut. Der Umbau erfolgt dann ebenfalls spiegelbildlich zu dargestellten Vario-Toilette.

Je nach Modell ist im Fahrzeug eine Vario-Toilette eingebaut. Die Vario-Toilette kann mit wenigen Handgriffen so verändert werden, dass zum Duschen eine in sich geschlossene Kabine zur Verfügung steht. Der Toilettenbereich ist somit vor Spritzwasser geschützt.

### Umbau zur Duschkabine

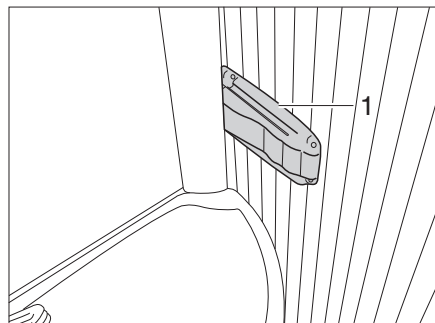


Bild 360 Vario-Toilette, Arretierung der Duschwand

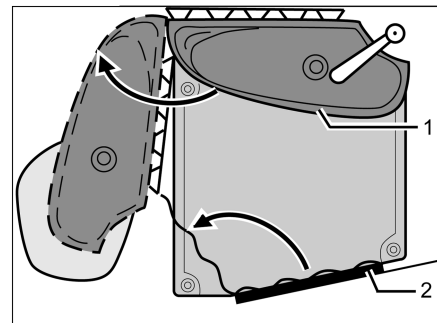


Bild 361 Vario-Toilette

- Arretierung (Bild 360,1) rechts am Waschbeckenrand eindrücken und am Waschbecken leicht ziehen. Das Waschbecken bewegt sich mit der Rückwand nach vorn.
- Waschbecken mit Rückwand (Bild 361,1) in Pfeilrichtung drehen.
- Den Toilettenraum betreten und die Toiletten-Eingangstür (Bild 361,2) von innen schließen und verriegeln.

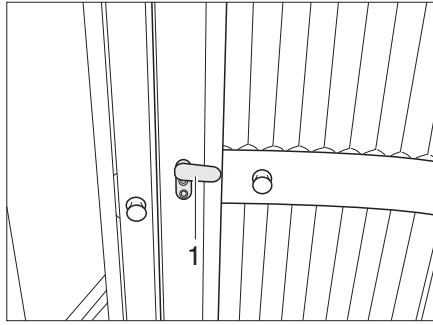


Bild 362 Vario-Toilette, Toiletten-Eingangstür

- Den Riegel (Bild 362,1) an der Toiletten-Eingangstür senkrecht stellen und das Innenteil der Toiletten-Eingangstür ausklappen.
- Das Innenteil der Toiletten-Eingangstür in Pfeilrichtung drehen und gegen die Rückwand des Waschbeckens drücken.

Der Duschaum ist vollständig aufgebaut und kann benutzt werden.

#### **Umbau zum Toilettenraum**

- Das Innenteil zur Toiletten-Eingangstür drehen und zum Schließen den Riegel (Bild 362,1) waagrecht stellen.
- Waschbecken mit Rückwand in Ausgangsstellung drehen und arretieren.

### **11.8 Toilette**



- ▷ Fäkalientank (Kassette) entleeren, wenn Frostgefahr herrscht und das Fahrzeug nicht beheizt ist.
- ▷ Nicht auf den Toiletten-Deckel setzen. Der Deckel ist für das Gewicht von Personen nicht ausgelegt und kann brechen.
- ▷ Für die Toilette eine geeignete Chemikalie verwenden. Die Entlüftung beseitigt lediglich den Geruch, nicht jedoch Keime und Gase. Keime und Gase greifen die Dichtgummis an.
- ▷ Toiletten-Kassette oder Fäkalientank nie zu voll werden lassen. Toiletten-Kassette oder den Fäkalientank vor Erreichen des kritischen Bereichs entleeren.



- ▷ Weitere Informationen der separaten Bedienungsanleitung des Herstellers entnehmen.



- ▷ Fäkalientank (Kassette) nur an speziell dafür ausgewiesenen Entsorgungsstationen auf Campingplätzen oder Stellplätzen entleeren.

# 11

## Sanitäre Einrichtung

### 11.8.1 Schwenkbare Toilette (Thetford)



- ▷ Die schwenkbare Toilette ist für eine maximale Belastung von 100 kg ausgelegt.

Die Spülung der Thetford-Toilette erfolgt direkt über das Wassersystem des Fahrzeugs.

Falls erforderlich, kann die Toilettenschüssel in die gewünschte Position gedreht werden.

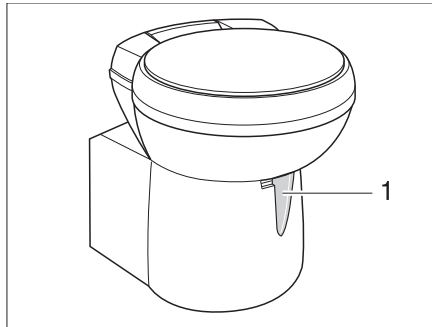


Bild 363 Thetford-Toilettenschüssel, schwenkbar

Die Bedieneinheit befindet sich in der Nähe der Toilettenschüssel.

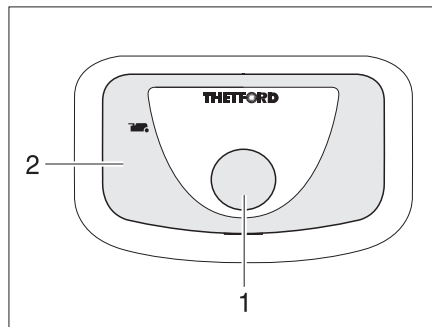


Bild 364 Spülknopf/Kontroll-Leuchte Thetford-Toilette

- Spülen:**
- Vor dem Spülen den Schieber der Thetford-Toilette öffnen. Dazu den Schieberhebel (Bild 363,1) entgegen dem Uhrzeigersinn schieben.
  - Zum Spülen den blauen Spülknopf (Bild 364,1) drücken.
  - Nach dem Spülen den Schieber schließen. Dazu den Schieberhebel im Uhrzeigersinn schieben.

Die Kontroll-Leuchte (Bild 364,2) leuchtet, wenn die Thetford-Kassette entleert werden muss.

- Wassertank entleeren:**
- Den Schieber öffnen. Dazu den Schieberhebel entgegen dem Uhrzeigersinn schieben.
  - Die Spültaste so lange drücken, bis kein Wasser mehr ins Becken fließt.
  - Den Schieber wieder schließen. Dazu den Schieberhebel im Uhrzeigersinn schieben.
  - Die Thetford-Kassette entleeren.

# 11

## Sanitäre Einrichtung

*Thetford-Kassette entleeren:*

- Den Schieberhebel (Bild 364,1) im Uhrzeigersinn schieben. Der Schieber wird geschlossen. Zum Entleeren **muss** in der Thetford-Toilette der Schieber geschlossen sein.
- Thetford-Kassette entnehmen und entleeren, wie in den Abschnitten 11.8.3 und 11.8.4 beschrieben.

### 11.8.2 Toilette mit fester Bank

Die Spülung der Toilette erfolgt über das Wassersystem des Fahrzeugs.

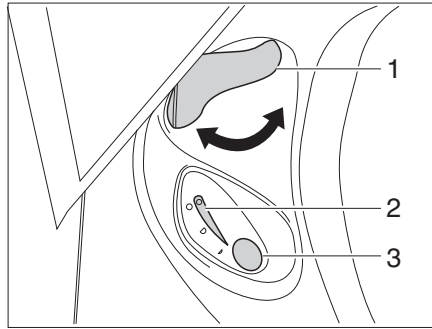


Bild 365 Bedieneinheit Thetford-Toilette

*Spülen:*

- Vor dem Spülen den Schieber der Thetford-Toilette öffnen. Dazu den Schieberhebel (Bild 365,1) entgegen dem Uhrzeigersinn drehen.
- Zum Spülen den blauen Spülknopf (Bild 365,3) drücken.
- Nach dem Spülen den Schieber schließen. Dazu den Schieberhebel (Bild 365,1) im Uhrzeigersinn drehen.

Die Kontroll-Leuchte (Bild 365,2) leuchtet, wenn die Thetford-Kassette entleert werden muss.

*Entleeren:*

- Den Schieberhebel (Bild 365,1) im Uhrzeigersinn drehen. Der Schieber wird geschlossen. Zum Entleeren **muss** in der Thetford-Toilette der Schieber geschlossen sein.
- Thetford-Kassette entnehmen und entleeren, wie in den Abschnitten 11.8.3 und 11.8.4 beschrieben.

# 11

## Sanitäre Einrichtung

### 11.8.3 Kassette entnehmen



- ▷ Der Fäkalientank (Kassette) lässt sich nur entnehmen, wenn der Schieber geschlossen ist.

Der Fäkalientank (Kassette) ist über eine spezielle Serviceklappe außen am Fahrzeug zugänglich.

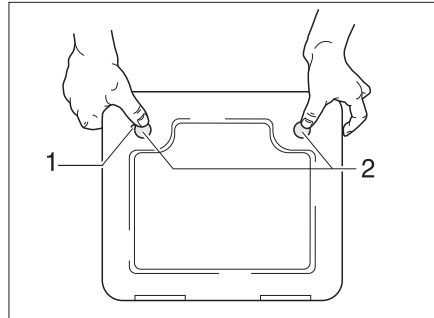


Bild 366 Klappe für die Toiletten-Kassette

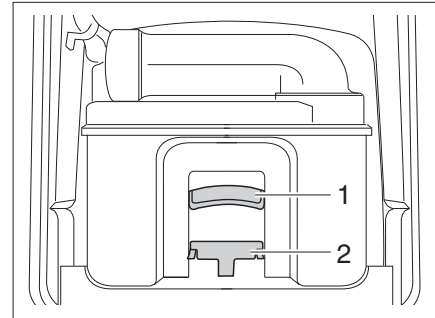


Bild 367 Thetford-Kassette

- Die Klappe für die Kassette außen am Fahrzeug öffnen. Dazu den Schlüssel in den Schließzylinder des Druckschlösses (Bild 366,1) stecken und eine viertel Umdrehung drehen.
- Schlüssel abziehen.
- Beide Druckschlösser (Bild 366,2) gleichzeitig mit dem Daumen drücken und die Klappe für die Kassette öffnen.
- Haltebügel (Bild 367,2) nach vorn ziehen um die Toiletten-Kassette zu entriegeln und Kassette am Griff (Bild 367,1) herausziehen.

### 11.8.4 Kassette entleeren

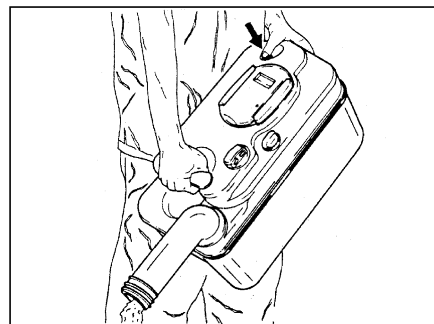


Bild 368 Thetford-Kassette entleeren

- Kassette zu einer Entleerungsstelle bringen, die dafür vorgesehen ist. Dabei den Entleerungsstutzen nach oben richten.
- Ggf. Entleerungsstutzen nach oben drehen.
- Den Verschlussdeckel des Entleerungsstutzens entfernen.
- Kassette mit dem Entleerungsstutzen nach unten richten.
- Bei Thetford-Kassetten: Belüftungsknopf mit dem Daumen betätigen. Kassette entleert sich.
- Entleerungsstutzen mit dem Verschlussdeckel verschließen.
- Ggf. Entleerungsstutzen zurückdrehen.
- Kassette an ihren Platz zurückschieben.

## Sanitäre Einrichtung

- Darauf achten, dass die Kassette durch den Haltebügel gesichert ist.
- Klappe für die Kassette verschließen.

### 11.8.5 Zerhackertoilette

Die Zerhackertoilette wird über das Panel bedient.

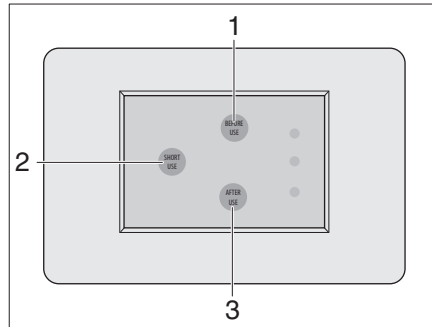


Bild 369 Panel Zerhackertoilette

#### *Flüssige Fäkalien entsorgen*

Für flüssige Fäkalien ist die Short-Use-Taste vorgesehen, wenn keine festen Fäkalien an der Toilettenschüssel haften bleiben.

- Short-Use-Taste (Bild 369,2) drücken.  
Die Toilette wird gespült und geleert, die Toilettenschüssel bleibt leer.

#### *Feste Fäkalien entsorgen*

Für feste Fäkalien wird die Toilettenschüssel vor dem Gebrauch mit Wasser gefüllt, damit die Wände der Toilettenschüssel nicht durch Feststoffe verschmutzt werden oder das Toilettenpapier den Auslauf der Toilettenschüssel verstopft.

- Vor dem Toilettengang die Before-Use-Taste (Bild 369,1) drücken.  
Die Toilettenschüssel wird mit Wasser gefüllt.
- Toilette benutzen.
- Nach dem Toilettengang die After-Use-Taste (Bild 369,3) drücken.  
Der Inhalt der Toilette wird entleert.

# 11

## Sanitäre Einrichtung

### 11.8.6 Kassette der Zerhackertoilette entleeren



- ▷ Fäkalientank (Kassette) nur an speziell dafür ausgewiesenen Entsorgungsstationen auf Campingplätzen oder Stellplätzen entleeren.

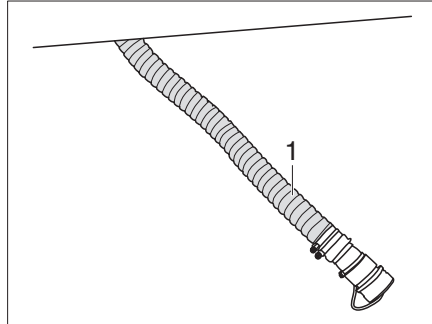


Bild 370 Kassette Zerhackertoilette entleeren

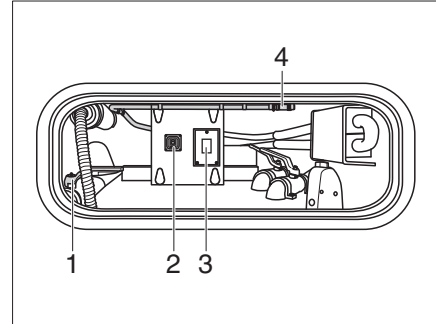


Bild 371 Kassette Zerhackertoilette spülen (Ansicht in Staukasten)

#### *Kassette entleeren*

- Entleerungsschlauch (Bild 370,1) unter dem Fahrzeug aushängen und in die Entsorgungsstation leiten.
- Entleerungshahn (Bild 371,1) öffnen.
- Schalter (Bild 371,3) drücken.  
Der Absperrschieber für die Entleerung unter dem Boden öffnet sich.
- Schalter (Bild 371,2) für die Entleerungspumpe betätigen.

#### *Kassette spülen*

- Entleerungsschlauch (Bild 370,1) in der Entsorgungsstation lassen.
- Schlauch zur Tankreinigung (Bild 371,4) im Staukasten aushängen und an einen Wasseranschluss anschließen.
- Kassette spülen.
- Nach der Spülung Wasseranschluss abnehmen und Schlauch zur Tankreinigung (Bild 371,4) verstauen.
- Entleerungshahn (Bild 371,1) schließen.
- Entleerungsschlauch (Bild 370,1) unter dem Fahrzeug verstauen.

## Kapitelübersicht

In diesem Kapitel finden Sie Hinweise zur Pflege des Fahrzeugs.

Die Hinweise betreffen im Einzelnen:

- das Äußere des Fahrzeugs
- den Innenraum
- die Wasseranlage
- den Dunstabzug
- die Toiletten
- den Winterbetrieb

Am Ende des Kapitels finden Sie Checklisten mit Maßnahmen, die Sie ausführen müssen, wenn Sie das Fahrzeug längere Zeit nicht benutzen.

Die Checklisten betreffen im Einzelnen:

- die vorübergehende Stilllegung
- die Stilllegung im Winter
- die Inbetriebnahme nach einer Stilllegung

### 12.1 Äußere Pflege

#### 12.1.1 Waschen mit Hochdruckreiniger



- ▷ Reifen nicht mit Hochdruckreiniger reinigen. Die Reifen können beschädigt werden.
- ▷ **Außenapplikationen (Dekofolien) nicht direkt mit dem Hochdruckreiniger besprühen. Die Außenapplikationen könnten sich ablösen.**

Vor dem Waschen des Fahrzeugs mit einem Hochdruckreiniger die Betriebsanleitung des Hochdruckreinigers beachten.

Beim Waschen mit der Rundstrahldüse zwischen dem Fahrzeug und der Reinigungsdüse einen Mindestabstand von ca. 700 mm einhalten.

Beachten, dass der Wasserstrahl mit Druck aus der Reinigungsdüse kommt. Durch falsche Handhabung des Hochdruckreinigers kann es zu Beschädigungen am Fahrzeug kommen. Die Wassertemperatur darf 60 °C nicht übersteigen. Den Wasserstrahl während des gesamten Waschvorgangs bewegen. Den Wasserstrahl nicht direkt auf Türspalte, elektrische Anbauteile, Steckverbinder, Dichtungen, Lüftungsgitter oder Dachhauben richten. Das Fahrzeug kann beschädigt werden oder Wasser kann in den Innenraum eindringen.

#### 12.1.2 Fahrzeug waschen



- ▷ Das Fahrzeug nie in Waschstraßen reinigen lassen. In die Kühlschrankkiemen, die Abgaskamine, die Entlüftungen der Dunstabzugshauben oder in die Zwangslüftungen kann Wasser eindringen. Das Fahrzeug kann beschädigt werden.
- Das Fahrzeug nur auf einem Waschplatz reinigen, der zum Waschen von Fahrzeugen vorgesehen ist.  
Direkte Sonneneinstrahlung vermeiden. Umweltschutzmaßnahmen beachten.
- Außenapplikationen und Anbauteile aus Kunststoff nur mit reichlich warmem Wasser, Geschirrspülmittel und einem weichen Tuch säubern.
- Fahrzeug mit möglichst viel Wasser, einem sauberen Schwamm oder einer weichen Bürste abwaschen. Bei hartnäckigem Schmutz dem Wasser Geschirrspülmittel zugeben.
- Lackierte Außenwände können zusätzlich mit einem Caravanreiniger gereinigt werden.



- Oberflächen aus glasfaserverstärktem Kunststoff (GFK) nur mit milden Reinigern reinigen. Reinigungsmittel und Polituren für GFK Oberflächen sind im Fachhandel erhältlich.
- Anbauteile aus glasfaserverstärktem Kunststoff (GfK) regelmäßig mit einem Poliermittel nachbehandeln. Damit wird eine Vergilbung der GfK-Anbauteile vermieden, und die Versiegelung der Oberfläche bleibt erhalten.
- Gummidichtungen an Türen und Stauraumklappen mit Talkum einreiben.
- Schließzylinder an Türen und Stauraumklappen mit Grafitstaub behandeln.

### 12.1.3 Fensterscheiben aus Acrylglas

Acrylglas-Fensterscheiben benötigen wegen ihrer Empfindlichkeit eine ganz besonders sorgfältige Behandlung.



- ▷ Acrylglas-Fensterscheiben niemals trocken abreiben, da Staubkörner die Oberfläche beschädigen.
- ▷ Acrylglas-Fensterscheiben nur mit reichlich warmem Wasser, etwas Geschirrspülmittel und einem weichen Tuch säubern.
- ▷ Keinesfalls Glasreiniger mit chemischen, scheuernden oder alkoholhaltigen Zusätzen verwenden. Eine vorzeitige Versprödung der Scheiben und anschließende Rissbildungen wären die Folgen.
- ▷ Reiniger, die im Karosseriebereich eingesetzt werden (z. B. Teer- oder Silikonentferner), nicht in Berührung mit Acrylglas bringen.
- ▷ Nicht in Waschstraßen fahren.
- ▷ An den Acrylglas-Fensterscheiben keine Aufkleber anbringen.
- ▷ Nach der Reinigung des Fahrzeugs Acrylglas-Fensterscheiben nochmals mit reichlich klarem Wasser spülen.
- ▷ Gummidichtungen mit Glycerin behandeln.



- ▷ Für die Reinigungsnachbehandlung eignet sich ein Acrylglas-Reiniger mit anti-statischer Wirkung. Kleine Kratzer können mit einer Acrylglas-Politur behandelt werden. Der Zubehörhandel bietet diese Mittel an.

### 12.1.4 Unterboden

Der Unterboden des Fahrzeugs ist teilweise mit alterungsbeständigem Unterbodenschutz beschichtet. Bei Beschädigungen den Unterbodenschutz sofort ausbessern. Flächen, die mit Unterbodenschutz bestrichen sind, nicht mit Sprühöl behandeln.



- ▷ Nur vom Hersteller freigegebene Produkte verwenden. Unsere autorisierten Handelspartner und Servicestellen beraten gerne.
- ▷ Bei Modellen mit GFK-verkleideten Unterböden nur Pflegeprodukte verwenden, die für das Material geeignet sind.

### 12.1.5 Abwassertank

Den Abwassertank nach jeder Benutzung des Fahrzeugs reinigen.

Reinigen:

- Abwassertank entleeren.
- Abwassertank gründlich mit Frischwasser durchspülen.
- Falls möglich, die Abwassersonden durch die Reinigungsöffnung von Hand reinigen.

### 12.1.6 Eintrittstufe

Wenn die Eintrittstufe geschmiert wird, können sich während der Fahrt grobe Schmutzteile festsetzen und somit die Funktion der Eintrittstufe stören oder die Eintrittstufe beschädigen.



- ▷ Die beweglichen Teile der Eintrittstufe nicht mit Fett schmieren oder ölen.

### 12.1.7 Isoliermatte Fahrerhaus (I-Modell)

Die Isoliermatte für das Fahrerhaus mit klarem, lauwarmem Wasser reinigen. Stärkere Verschmutzungen mit einem Lappen und etwas Spiritus beseitigen. Die gereinigte Stelle anschließend sofort mit lauwarmem Wasser nachspülen.

## 12.2 Innere Pflege



- ▷ Wenn es möglich ist, Flecken immer sofort behandeln.
- ▷ Acrylglas-Fensterscheiben benötigen wegen ihrer Empfindlichkeit eine ganz besonders sorgfältige Behandlung (siehe Abschnitt 12.1.3).
- ▷ Kunststoffteile im Toiletten- und Wohnraumbereich benötigen wegen ihrer Empfindlichkeit eine ganz besonders sorgfältige Behandlung. Keine Lösungsmittel oder alkoholhaltigen Reinigungsmittel sowie keine sandhaltigen Scheuermittel verwenden. Damit wird Versprödung und Rissbildung vorgebeugt.
- ▷ Keine ätzenden Mittel in die Abflussöffnungen geben. Kein kochendes Wasser in die Abflussöffnungen schütten. Ätzende Mittel oder kochendes Wasser beschädigen Abflussrohre und Siphons.
- ▷ Zum Reinigen der Toilette und der Wasseranlage sowie beim Entkalken der Wasseranlage keine Essigessenz verwenden. Essigessenz kann Dichtungen oder Teile der Anlage beschädigen. Zum Entkalken handelsübliche Entkalkungsmittel verwenden.
- ▷ Sparsam mit Wasser umgehen. Alle Wasserreste aufwischen.
- ▷ Teppiche und Polster regelmäßig mit einem geeigneten Bürstenaufsatz absaugen.



- ▷ Für Informationen über die Anwendung von Pflegemitteln stehen unsere Vertretungen und Servicestellen zur Verfügung.
- ▷ Anfärbungen durch Textilien sind von jeglichen Hersteller-Garantieansprüchen ausgenommen. Es handelt sich hierbei keineswegs um einen Mangel am Bezugsstoff, sondern um einen Fehler am Bekleidungstextil, der im Bekleidungshaus reklamiert werden muss.

- Möbelflächen, Möbelgriffe, Leuchten sowie sämtliche Kunststoffteile im Toiletten- und Wohnbereich mit Wasser und einem Woll-Lappen reinigen. Dem Wasser kann ein sanfter Reiniger zugegeben werden. Bei Bedarf Lackflächen mit Möbelpolitur pflegen.
- Polsterstoffe mit Polstertrockenschaum oder mit dem Schaum eines milden Waschmittels reinigen. Polsterstoffe nicht waschen, nur reinigen lassen. Polster vor Sonneneinstrahlung schützen, damit sie nicht ausbleichen.
- Bezüge aus Kunstleder mindestens ein mal die Woche mit einem saugfähigen Tuch oder Schwamm und mit einer Mischung aus Wasser und neutralem Seifenschaum säubern. Mit klarem Wasser nachwischen, dabei nicht zu viel Wasser verwenden.  
Hartnäckige Flecken mit einem Gemisch und Alkohol und Wasser (30 % Alkohol und 70 % Wasser) oder mit auf 10% verdünntem Ethanol (10 % Ethanol und 90 % Wasser) gereinigt und mit klarem Wasser nachbehandelt werden. Es können jedoch Spuren zurückbleiben.  
Keine Lösungsmittelhaltigen oder scheuernden Produkte, sowie keinen unverdünnten Alkohol und/oder Aceton verwenden.
- Teflon-Bezüge mit einem saugfähigen Tuch oder Schwamm und mit einem milden, handelsüblichen Reinigungsmittel auf Wasserbasis säubern. Alternativ eine Mischung aus 2 EL Ammoniak mit 1 Liter Wasser verwenden.  
Bei feuchten oder ölhaltigen Flecken die Verunreinigung niemals abreiben, sondern mit einem saugfähigen Tuch abtupfen. Dabei von außen nach innen vorgehen, um den Fleck nicht zu verteilen. Bei festen oder eingetrockneten Flecken die groben Anteile der Verunreinigung zuerst mit einem stumpfen Messer oder einem Spachtel entfernen bzw. mit einer weichen Bürste sanft abbürsten. Anschließend die Reste mit einem feuchten Tuch abtupfen.
- Gardinen und Stores in eine chemische Reinigung geben.
- Teppichboden bei Bedarf mit Teppichschaum reinigen und absaugen.
- PVC-Bodenbelag mit einem milden, seifenhaltigen Reinigungsmittel für PVC-Böden wischen. Teppichboden nicht auf den nassen PVC-Bodenbelag legen. Teppichboden und PVC-Bodenbelag können miteinander verkleben.
- Spülbecken und Gaskocher nie mit einem sandhaltigen Scheuermittel reinigen. Alles vermeiden, was Kratzer und Riefen verursachen könnte.
- Gaskocher nur feucht reinigen. Es darf kein Wasser in die Öffnungen am Gaskocher eindringen. Wasser kann den Gaskocher beschädigen.
- Insektenschutz an Türen, Fenstern und Dachhauben mit einer weichen Bürste abbürsten oder mit dem Bürstenaufsatz des Staubsaugers absaugen.
- Verdunklungsrollos mit einer weichen Bürste abbürsten oder mit dem Bürstenaufsatz des Staubsaugers absaugen. Fett oder hartnäckigen Schmutz mit einer 30 °C warmen Seifenlauge (Kernseife) entfernen.
- faltverdunklungen mit einer weichen Bürste abbürsten oder mit dem Bürstenaufsatz des Staubsaugers absaugen. Fett oder hartnäckigen Schmutz mit einer 30 °C warmen Seifenlauge (Kernseife) entfernen.
- Sicherheitsgurte können abgerollt mit einer warmen Seifenlauge gereinigt werden. Vor dem Aufrollen müssen die Sicherheitsgurte vollständig trocken sein.

**12.3 Wasseranlage****12.3.1 Wassertank reinigen**

- Den Wassertank mit einem kunststoffverträglichen Reinigungsmittel aus dem Fachhandel reinigen. Die Angaben des Herstellers beachten.

**12.3.2 Wasserleitungen reinigen**

- ▷ Nur geeignete Reinigungsmittel aus dem Fachhandel verwenden.



- ▷ Auslaufendes Gemisch aus Wasser und Reinigungsmittel auffangen und fachgerecht entsorgen.

- Wasseranlage entleeren.
- Alle Ablassöffnungen und Ablasshähne schließen.
- Gemisch aus Wasser und Reinigungsmittel in den Wassertank füllen. Dabei die Herstellerangaben für das Mischungsverhältnis einhalten.
- Die Ablasshähne einzeln öffnen.
- Die Ablasshähne so lange geöffnet lassen, bis das Gemisch aus Wasser und Reinigungsmittel den jeweiligen Auslauf erreicht hat.
- Die Ablasshähne wieder schließen.
- Alle Wasserhähne auf "Warm" stellen und öffnen.
- Wasserhähne so lange geöffnet lassen, bis das Gemisch aus Wasser und Reinigungsmittel den Auslauf erreicht hat.
- Alle Wasserhähne auf "Kalt" stellen und öffnen.
- Wasserhähne so lange geöffnet lassen, bis das Gemisch aus Wasser und Reinigungsmittel den Auslauf erreicht hat.
- Alle Wasserhähne schließen.
- Toilettenspülung mehrmals betätigen.
- Das Reinigungsmittel entsprechend den Herstellerangaben einwirken lassen.
- Wasseranlage entleeren. Dabei das Gemisch aus Wasser und Reinigungsmittel auffangen und fachgerecht entsorgen.
- Zum Spülen die gesamte Wasseranlage mehrmals mit Trinkwasser befüllen und wieder entleeren.

## 12

## Pflege

### 12.3.3 Wasseranlage desinfizieren



▷ Nur geeignete Desinfektionsmittel aus dem Fachhandel verwenden.



▷ Auslaufendes Gemisch aus Wasser und Desinfektionsmittel auffangen und fachgerecht entsorgen.

- Wasseranlage entleeren.
- Alle Ablassöffnungen und Ablasshähne schließen.
- Gemisch aus Wasser und Desinfektionsmittel in den Wassertank füllen. Dabei die Herstellerangaben für das Mischungsverhältnis einhalten.
- Die Ablasshähne einzeln öffnen.
- Die Ablasshähne so lange geöffnet lassen, bis das Gemisch aus Wasser und Desinfektionsmittel den jeweiligen Auslauf erreicht hat.
- Die Ablasshähne wieder schließen.
- Alle Wasserhähne auf "Warm" stellen und öffnen.
- Wasserhähne so lange geöffnet lassen, bis das Gemisch aus Wasser und Desinfektionsmittel den Auslauf erreicht hat.
- Alle Wasserhähne auf "Kalt" stellen und öffnen.
- Wasserhähne so lange geöffnet lassen, bis das Gemisch aus Wasser und Desinfektionsmittel den Auslauf erreicht hat.
- Alle Wasserhähne schließen.
- Toilettenspülung mehrmals betätigen.
- Das Desinfektionsmittel entsprechend den Herstellerangaben einwirken lassen.
- Wasseranlage entleeren. Dabei das Gemisch aus Wasser und Desinfektionsmittel auffangen und fachgerecht entsorgen.
- Zum Spülen die gesamte Wasseranlage mehrmals mit Trinkwasser befüllen und wieder entleeren.

### 12.4 Dunstabzug



▶ Vor Arbeiten am Gerät die Stromversorgung abschalten.

Den Fettfilter des Dunstabzugs hin und wieder reinigen. Wie oft eine Reinigung nötig ist, hängt davon ab, wie oft der Dunstabzug benutzt wird. Den Filter nicht erst reinigen, wenn die Leistung des Dunstabzugs merklich nachlässt.

*Fettfilter reinigen:*

- Ggf. die untere Abdeckung entfernen.
- Den Filter entfernen.
- Den Filter mit warmem Wasser und etwas Spülmittel auswaschen.
- Den Filter vollständig trocknen lassen und wieder einsetzen.
- Ggf. die Abdeckung wieder anbringen und mit den zwei Schrauben sichern.

## 12

## Pflege

*Kohlefilter tauschen:*

- Die untere und die mittlere Abdeckung entfernen.
- Den alten Kohlefilter entfernen.
- Den neuen Kohlefilter einsetzen.
- Die Abdeckungen wieder anbringen und mit den zwei Schrauben sichern.

### 12.5 Wasch-/Spülbecken

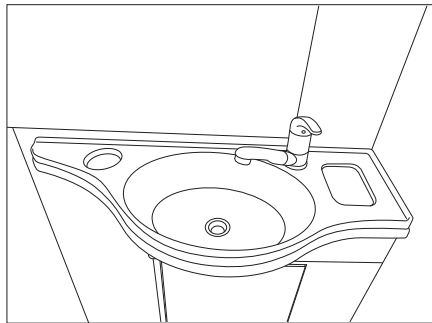


Bild 372 Waschbecken (Variante 1)

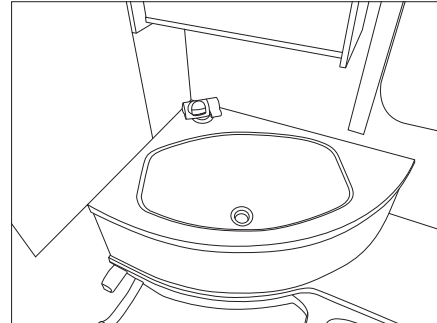


Bild 373 Waschbecken (Variante 2)

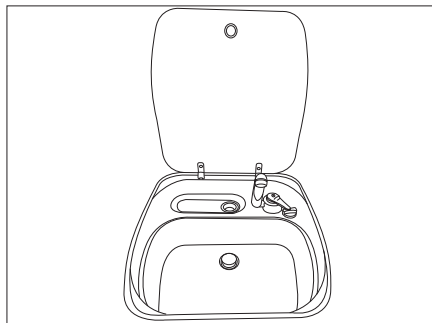


Bild 374 Spülbecken

#### 12.5.1 Wasch-/Spülbecken aus Edelstahl



- ▷ Keine Bleichmittel, Produkte die Chlorid oder Salzsäure enthalten, Backpulver oder Silberputzmittel zur Reinigung verwenden.
- ▷ Keine Scheuermilch und grobe Schwämme verwenden.



- ▷ Vor dem Reinigen an einer unauffälligen Stelle testen, ob das verwendete Reinigungsprodukt die Oberfläche nicht beschädigt.
- ▷ Nach dem Reinigen der Oberflächen gründlich trocken wischen um Kalkspuren zu vermeiden.
- ▷ Bei gebürsteten Edelstahloberflächen in Richtung des Schiffs wischen.

- Wasch-/Spülbecken mindestens 2 mal jährlich mit einem handelsüblichen Edelstahlreiniger reinigen und behandeln.
- Wasch-/Spülbecken nach Benutzung ausspülen und mit Haushaltstüchern trocknen.

*Hartnäckige Verschmutzungen entfernen:*

- Wasch-/Spülbecken mit einem gewöhnlichen Haushaltsschwamm und Reinigungsmilch reinigen.
- Wasch-/Spülbecken ausspülen und mit Haushaltstüchern trocknen.

## 12

## Pflege

*Fettige und ölige Rückstände entfernen:*

- Küchentuch in etwas Spiritus tränken und das Wasch-/Spülbecken ausreiben.
- Wasch-/Spülbecken ausspülen und mit Haushaltstüchern trocknen.

*Fingerabdrücke entfernen:*

- Wasch-/Spülbecken mit einer Spülmittellösung und einem Reinigungstuch aus Leder reinigen.
- Wasch-/Spülbecken ausspülen und mit Haushaltstüchern trocknen.

### 12.5.2 Wasch-/Spülbecken aus Kunststoff



- ▷ Keine Scheuermilch/Scheuerpulver und grobe Schwämme verwenden.



- ▷ Vor dem Reinigen an einer unauffälligen Stelle testen, ob das verwendete Reinigungsprodukt die Oberfläche nicht beschädigt.
- ▷ Nach dem Reinigen der Oberflächen gründlich trocken wischen um Kalkspuren zu vermeiden.

*Normalen Verschmutzungen entfernen:*

- Wasch-/Spülbecken mit handelsüblichem Spülmittel oder nichtscheuerndem Haushaltsreiniger reinigen.

*Hartnäckige Verschmutzungen entfernen:*

- Flecken- oder Spülmaschinensalz mit einem feuchten Schwamm einreiben und einige Stunden einwirken lassen.
- Salz entfernen und Becken mit einem lebensmittelechten Kunststoffreiniger reinigen.
- Wasch-/Spülbecken ausspülen.

*Kalkablagerungen entfernen:*

- Wasch-/Spülbecken mit Essig oder Kalkentferner reinigen.
- Wasch-/Spülbecken ausspülen.

### 12.6 Toiletten

Wenn die Toilette über einen längeren Zeitraum nicht benutzt wird, z. B. bei einer Stilllegung über den Winter, muss die Toilette gereinigt und vollständig entleert werden.

#### 12.6.1 Toilette mit eigenem Wassertank

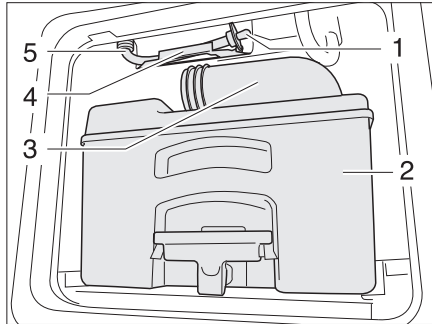


Bild 375 Ablaufschlauch Wassertank Toilette

*Tank entleeren:*

- Spülknopf drücken, um das Bedienfeld zu aktivieren.
- Den Schieber öffnen und Spülung so lange betätigen, bis kein Wasser mehr fließt.
- Den Schieber schließen.
- Kassette (Bild 375,2) an einer dafür zugelassenen Entsorgungsstelle entleeren und reinigen.
- Den Entleerungsstutzen (Bild 375,3) offen lassen.
- Ablaufschlauch (Bild 375,5) aus der Halterung (Bild 375,4) nehmen.
- Ausreichend großes Gefäß unter den Ablaufschlauch stellen.
- Den Ablaufstößel (Bild 375,1) entfernen und Restwasser ausfließen lassen.
- Wenn kein Wasser mehr fließt, den Ablaufstößel in den Ablaufschlauch stecken.
- Ablaufschlauch in die Halterung zurücklegen.

### 12.7 Winterpflege

Auftausalz schadet dem Unterboden und den Teilen, die Spritzwasser ausgesetzt sind. Wir empfehlen, im Winter das Fahrzeug häufiger zu waschen. Besonders beansprucht werden mechanische und oberflächenbehandelte Teile und die Fahrzeug-Unterseite, die deshalb gründlich zu reinigen sind.



- ▷ Bei Frostgefahr die Heizung immer mit mindestens 15 °C betreiben. Umluftgebläse (falls vorhanden) auf Automatik stellen. Bei extremen Außentemperaturen außerdem Möbelklappen und Möbeltüren leicht öffnen. Die einströmende Warmluft kann einem Einfrieren, z. B. von Wasserleitungen, und der Bildung von Kondenswasser in den Stauräumen entgegenwirken.
- ▷ Bei Frostgefahr zusätzlich an der Fahrzeug-Außenseite die Fenster mit Winterisoliermatten abdecken.



## 12

# Pflege

### 12.7.1 Vorbereitungen

- Fahrzeug auf Lack- und Rostschäden prüfen. Schäden ggf. ausbessern.
- Sicherstellen, dass kein Wasser in die Bodenzwangsentlüftungen und in die Heizung eindringen kann.
- Die Metallteile des Unterbodens mit einem Schutzmittel auf Wachsbasis vor Rost schützen.
- Lackierte Außenflächen mit geeignetem Mittel konservieren.

### 12.7.2 Winterbetrieb

Im Winterbetrieb entsteht durch das Bewohnen des Fahrzeugs bei niedrigen Temperaturen Kondenswasser. Um eine gute Raumluftqualität zu gewährleisten und Schäden am Fahrzeug durch Kondenswasser zu vermeiden, ist eine ausreichende Belüftung sehr wichtig.

- In der Aufheizphase des Fahrzeugs die Heizung auf höchste Stellung bringen und Dachstauschränke, Gardinen sowie Rollos öffnen. Dadurch wird eine optimale Be- und Entlüftung erreicht.
- Morgens alle Polster hochnehmen, die Staukästen belüften und feuchte Stellen trocknen.



- ▷ Sollte sich trotzdem irgendwo Kondenswasser bilden, einfach abwischen.

### 12.7.3 Nach Abschluss der Wintersaison

- Gründliche Unterboden- und Motorenwäsche durchführen. Dadurch werden korrosionsfördernde Auftaumittel (Salze, Laugenreste) entfernt.
- Außenreinigung durchführen und Bleche mit handelsüblichem Autowachs konservieren.

## 12.8 Stilllegung

### 12.8.1 Vorübergehende Stilllegung



- ▶ Nach einer längeren Standzeit (ca. 10 Monate) die Bremsanlage und die Gasanlage von einer autorisierten Fachwerkstatt prüfen lassen.
- ▶ Beachten, dass Wasser schon nach kurzer Zeit ungenießbar wird.
- ▶ Kabelschäden durch Tiere können zum Kurzschluss führen. Brandgefahr!



Tiere (insbesondere Mäuse) können im Wageninneren erhebliche Schäden anrichten. Das gilt vor allem dann, wenn die Tiere im abgestellten Fahrzeug ungestört gewähren können.

Die Tiere können in einem unbeobachteten Moment ins Fahrzeug gelangen und sich dort verstecken.


Um Schäden durch eingedrungene Tiere zu vermeiden oder in Grenzen zu halten, das Fahrzeug regelmäßig auf Schäden oder entsprechende Spuren untersuchen. Dies sollte insbesondere ca. 24 Stunden nach dem Abstellen des Fahrzeugs erfolgen.

Wenn Spuren von Tieren erkennbar sind, mit Ihrem autorisierten Handelspartner oder der Servicestelle Kontakt aufnehmen. Wenn Kabelschäden entstanden sind, können diese Schäden einen Kurzschluss auslösen. Das Fahrzeug kann in Brand geraten.

Vor Stilllegung Checkliste durcharbeiten:

|                                                                                 | Tätigkeiten                                                                                                                                                                                                                                                         | erledigt |
|---------------------------------------------------------------------------------|---------------------------------------------------------------------------------------------------------------------------------------------------------------------------------------------------------------------------------------------------------------------|----------|
| <b>Basisfahrzeug</b>                                                            | Kraftstofftank vollständig befüllen. Dadurch können Korrosionsschäden an der Tankanlage verhindert werden                                                                                                                                                           |          |
|                                                                                 | Fahrzeug aufbocken, so dass die Räder entlastet sind, oder Fahrzeug alle 4 Wochen bewegen. Dadurch werden Druckstellen an Reifen und Radlagern verhindert                                                                                                           |          |
|                                                                                 | Die Reifen vor direkter Sonneneinstrahlung schützen. Gefahr von Rissbildung!                                                                                                                                                                                        |          |
|                                                                                 | Reifen bis zum empfohlenen Höchstdruck aufpumpen                                                                                                                                                                                                                    |          |
|                                                                                 | Reserverad bzw. Reifen-Pannenset überprüfen                                                                                                                                                                                                                         |          |
|                                                                                 | Am Unterboden immer für genügend Luftzirkulation sorgen                                                                                                                                                                                                             |          |
|                                                                                 |  <span style="color: red;">▷</span> Feuchtigkeit oder Sauerstoffmangel, z. B. durch Abdeckung mit Kunststoff-Folien, können am Unterboden optische Unregelmäßigkeiten verursachen. |          |
| Zusätzlich die Hinweise in der Betriebsanleitung für das Basisfahrzeug beachten |                                                                                                                                                                                                                                                                     |          |
| <b>Aufbau</b>                                                                   | Alle Kamine mit den passenden Abdeckkappen verschließen und alle weiteren Öffnungen (bis auf Zwangslüftungen) abdichten. So wird das Eindringen von Tieren (z. B. Mäusen) verhindert                                                                                |          |
|                                                                                 | Um die Bildung von Kondenswasser und in der Folge Schimmelbildung zu vermeiden, den Innenraum, alle von außen zugänglichen Stauräume und den Stellplatz (z. B. Garage) alle 3 Wochen lüften                                                                         |          |
| <b>Innenraum</b>                                                                | Polster zur Lüftung aufstellen und abdecken                                                                                                                                                                                                                         |          |
|                                                                                 | Kühlschrank reinigen                                                                                                                                                                                                                                                |          |
|                                                                                 | Kühlschranktür und Frosterfach leicht geöffnet lassen                                                                                                                                                                                                               |          |
|                                                                                 | Nach Spuren von eingedrungenen Tieren suchen                                                                                                                                                                                                                        |          |
|                                                                                 | Flachbildschirm vom Netz trennen und ggf. aus dem Fahrzeug entfernen                                                                                                                                                                                                |          |
| <b>Gasanlage</b>                                                                | Haupt-Absperrventil an der Gasflasche schließen                                                                                                                                                                                                                     |          |
|                                                                                 | Alle Gasabsperrventile schließen                                                                                                                                                                                                                                    |          |
|                                                                                 | Gasflaschen immer aus dem Gaskasten herausnehmen, auch wenn sie leer sind                                                                                                                                                                                           |          |
| <b>Elektrische Anlage</b>                                                       | Wohnraumbatterie und Starterbatterie voll laden                                                                                                                                                                                                                     |          |
|                                                                                 |  <span style="color: red;">▷</span> Vor einer vorübergehenden Stilllegung die Batterie mindestens 24 Stunden laden.                                                              |          |
|                                                                                 | Wohnraumbatterie vom 12-V-Bordnetz trennen                                                                                                                                                                                                                          |          |

## Wasseranlage

| Tätigkeiten                                                                                                                                                                                          | erledigt |
|------------------------------------------------------------------------------------------------------------------------------------------------------------------------------------------------------|----------|
| Gesamte Wasseranlage entleeren. Die Wasserhähne in Mittelstellung geöffnet lassen. Sicherheits-/Ablassventil (wenn vorhanden) und alle Ablasshähne geöffnet lassen. Hinweise in Kapitel 11 beachten. |          |
| Sicherheits-/Ablassventil am Elektroblock ausschalten. Die Batterie wird sonst zu schnell entladen                                                                                                   |          |
|  ▷ Wenn das Sicherheits-/Ablassventil abgeschaltet ist, dann ist die Wasseranlage nicht mehr vor Frost geschützt.   |          |
| Wasserfilter bei Druckwasserpumpe öffnen und Wasser entleeren (siehe Kapitel 13.4.4)                                                                                                                 |          |

## 12.8.2 Stilllegung über Winter

Ergänzende Maßnahmen sind bei einer Stilllegung über Winter notwendig:

## Basisfahrzeug

| Tätigkeiten                                                                                                      | erledigt |
|------------------------------------------------------------------------------------------------------------------|----------|
| Karosserie und Unterboden gründlich reinigen und mit Heißwachs einsprühen oder mit Lackpflegemittel konservieren |          |
| Kraftstofftank mit Winterdiesel befüllen                                                                         |          |
| Frostschutz im Kühlwasser prüfen                                                                                 |          |
| Lackschäden ausbessern                                                                                           |          |
| Reifen bis zum empfohlenen Höchstdruck aufpumpen                                                                 |          |

## Aufbau

|                                                        |  |
|--------------------------------------------------------|--|
| Zwangslüftungen offen halten                           |  |
| Angebaute Hubstützen reinigen und schmieren            |  |
| Alle Tür- und Klappenscharniere reinigen und schmieren |  |
| Verriegelungen mit Öl oder Glycerin einpinseln         |  |
| Alle Dichtgummis mit Talkum einpinseln                 |  |
| Schließzylinder mit Grafitstaub behandeln              |  |

## Innenraum

|                                                                              |  |
|------------------------------------------------------------------------------|--|
| Luftentfeuchter aufstellen                                                   |  |
| Polster aus dem Fahrzeug entfernen und trocken lagern                        |  |
| Innenraum in regelmäßigen Abständen lüften                                   |  |
| Alle Schränke und Staufächer leeren und Klappen, Türen und Schubladen öffnen |  |
| Innenraum gründlich reinigen                                                 |  |
| Bei Frostgefahr den Flachbildschirm aus dem Fahrzeug entfernen               |  |

## Elektrische Anlage

|                                                                                      |  |
|--------------------------------------------------------------------------------------|--|
| Starterbatterie und Wohnraumbatterie ausbauen und frostfrei lagern (siehe Kapitel 9) |  |
|--------------------------------------------------------------------------------------|--|

## Wasseranlage


|                                                                           |  |
|---------------------------------------------------------------------------|--|
| Wasseranlage mit besonderen Reinigungsmitteln aus dem Fachhandel reinigen |  |
| Wasserfilter der Druckwasserpumpe entleeren (siehe auch Kapitel 13.4.4)   |  |

## Gesamtfahrzeug

|                                                                                                                      |  |
|----------------------------------------------------------------------------------------------------------------------|--|
| Abdeckplanen so auflegen, dass die Belüftungsöffnungen nicht verdeckt werden, oder luftdurchlässige Planen verwenden |  |
|----------------------------------------------------------------------------------------------------------------------|--|

### 12.8.3 Inbetriebnahme des Fahrzeugs nach vorübergehender Stilllegung oder nach Stilllegung über Winter

Vor Inbetriebnahme Checkliste durcharbeiten:

|                           | Tätigkeiten                                                                                                                                      | erledigt |
|---------------------------|--------------------------------------------------------------------------------------------------------------------------------------------------|----------|
| <b>Basisfahrzeug</b>      | Reifendruck prüfen                                                                                                                               |          |
|                           | Reifendruck und Beschaffenheit des Ersatzrads prüfen bzw. Reifen-Pannenset überprüfen                                                            |          |
| <b>Aufbau</b>             | Drehlager der Eintrittstufe säubern                                                                                                              |          |
|                           | Funktion der angebauten Hubstützen prüfen                                                                                                        |          |
|                           | Funktion der Türen, Fenster und Dachhauben prüfen                                                                                                |          |
|                           | Funktion aller Außenschlösser prüfen                                                                                                             |          |
|                           | Abdeckung vom Abgaskamin der Heizung abnehmen (wenn vorhanden)                                                                                   |          |
|                           | Winterabdeckung von Kühlschrankskriemen entfernen (wenn vorhanden)                                                                               |          |
| <b>Gasanlage</b>          | Gasflaschen in den Gaskasten stellen, festzurren und an Gasdruckregler anschließen                                                               |          |
| <b>Elektrische Anlage</b> | 230-V-Versorgung über Außensteckdose anschließen                                                                                                 |          |
|                           | Wohnraumbatterie und Starterbatterie voll laden                                                                                                  |          |
|                           |  ▷ Batterie nach der Stilllegung mindestens 24 Stunden laden. |          |
|                           | Wohnraumbatterie mit dem 12-V-Bordnetz verbinden (siehe Kapitel 9)                                                                               |          |
|                           | Funktion der elektrischen Anlage, z. B. Innenleuchte, Steckdosen und elektrische Geräte, prüfen                                                  |          |
| <b>Wasseranlage</b>       | Wasserleitungen und Wassertank desinfizieren                                                                                                     |          |
|                           | Funktion des Bedienhebels für Abwassertank prüfen                                                                                                |          |
|                           | Sicherheits-/Ablassventil, Ablasshähne und Wasserhähne schließen                                                                                 |          |
|                           | Dichtheit des Sicherheits-/Ablassventils, der Wasserhähne, Ablasshähne und Wasserverteiler prüfen                                                |          |
| <b>Einbaugeräte</b>       | Funktion des Kühlschranks prüfen                                                                                                                 |          |
|                           | Heizungsflüssigkeit der Warmwasser-Heizung alle 2 Jahre wechseln                                                                                 |          |
|                           | Funktion der Heizung/des Boilers prüfen                                                                                                          |          |
|                           | Funktion des Gaskochers prüfen                                                                                                                   |          |
|                           | Funktion der Klimaanlage prüfen                                                                                                                  |          |

## Kapitelübersicht

In diesem Kapitel finden Sie Hinweise zu amtlichen Prüfungen sowie zu Inspektions- und Wartungsarbeiten am Fahrzeug.

Die Wartungshinweise betreffen im Einzelnen:

- die Warmwasser-Heizung Alde
- die Standheizung
- die Klimaanlage
- den Wechsel von Glühlampen und Leuchtstoffröhren
- die AL-KO Hinterachse

Am Ende des Kapitels finden Sie wichtige Hinweise zur Ersatzteilbeschaffung.

### 13.1 Amtliche Prüfungen

An Fahrzeugen, die in der Bundesrepublik Deutschland zugelassen sind, muss gemäß § 29 StVZO regelmäßig eine amtliche Hauptuntersuchung (HU) ("TÜV", "DEKRA") durchgeführt werden (siehe unten stehende Tabelle).

Diese Untersuchung schließt eine Abgasuntersuchung ein.

Für andere Länder gelten die dort gültigen Bestimmungen.

Alle 2 Jahre muss eine autorisierte Fachwerkstatt die Gasanlage prüfen. Dies gilt auch für nicht angemeldete Fahrzeuge. Änderungen an der Gasanlage müssen sofort von einer autorisierten Fachwerkstatt geprüft werden. Die autorisierte Fachwerkstatt bescheinigt die Prüfung und den ordnungsgemäßen Zustand in einer Gas-Prüfbescheinigung. Die Gasprüfplakette wird am Heck des Fahrzeugs in der Nähe des Kennzeichens angebracht.



► Den Gasdruckregler nach spätestens 10 Jahren ersetzen.

#### Prüffristen

|                                                                   | Motor  | technisch zul. Gesamtmasse | Prüfung                                         |
|-------------------------------------------------------------------|--------|----------------------------|-------------------------------------------------|
| <b>Hauptuntersuchung (HU)<br/>TÜV/DEKRA mit Abgasuntersuchung</b> | Diesel | bis 3,5 t                  | erste HU nach 3 Jahren; danach alle 2 Jahre     |
|                                                                   | Diesel | über 3,5 t bis 7,5 t       | alle 2 Jahre; ab dem 7. Zulassungsjahr jährlich |
| Prüfung der Gasanlage                                             | Diesel | bis 3,5 t                  | alle 2 Jahre                                    |
|                                                                   | Diesel | über 3,5 t bis 7,5 t       | alle 2 Jahre                                    |

### 13.2 Inspektionsarbeiten

Wie jedes technische Gerät muss das Fahrzeug in regelmäßigen Abständen untersucht werden.

Diese Inspektionsarbeiten muss Fachpersonal ausführen.

Für diese Arbeiten sind spezielle Fachkenntnisse notwendig, die im Rahmen dieser Bedienungsanleitung nicht vermittelt werden können. Diese Fachkenntnisse stehen bei allen autorisierten Handelspartnern und Servicestellen zur Verfügung. Erfahrungen und regelmäßige technische Anweisungen durch das Werk sowie Einrichtungen und Werkzeuge bieten die Gewähr für eine fachgerechte Inspektion des Fahrzeugs, die den neuesten Erkenntnissen entspricht.

## 13

## Wartung

Die ausführende Servicestelle bestätigt die durchgeführten Arbeiten.

Die Inspektionsarbeiten für das Fahrgestell im Kundendienstheft des Fahrgestell-Herstellers bestätigen lassen.



- ▷ Die vom Hersteller vorgegebenen Inspektionen beachten und in den vorgeschriebenen Intervallen durchführen lassen. So bleibt der Wert des Fahrzeugs erhalten.
- ▷ Die Bestätigung der durchgeführten Inspektionsarbeiten gilt zugleich als Nachweis bei eventuell auftretenden Schäden und Garantiefällen.

### 13.3 Wartungsarbeiten

Wie jedes technische Gerät benötigt das Fahrzeug Wartung. Der Umfang und die Häufigkeit der Wartungsarbeiten richten sich nach unterschiedlichen Betriebs- und Einsatzbedingungen. Bei erschwerten Betriebsbedingungen das Fahrzeug häufiger warten lassen.

Das Basisfahrzeug und die Einbaugeräte in den Intervallen warten lassen, die in den jeweiligen Bedienungsanleitungen angegeben sind.

### 13.4 Warmwasser-Heizung Alde



- ▷ Den Stand der Heizungsflüssigkeit alle 6 Monate am Ausgleichsbehälter prüfen.
- ▷ Während oder nach den ersten Betriebsstunden der Warmwasser-Heizung kann der Füllstand systembedingt unter den Minimalstand sinken. In diesem Fall die Heizungsflüssigkeit nachfüllen.
- ▷ Nach dem ersten Heizbetrieb empfehlen wir, das Heizsystem zu entlüften und den Glykolgehalt zu prüfen.
- ▷ Die Heizungsflüssigkeit ca. alle zwei Jahre durch den autorisierten Handelspartner oder die Servicestelle wechseln lassen, da der Korrosionsschutz mit der Zeit nachlässt.
- ▷ Das Heizsystem nur mit einem Wasser-Glykol-Gemisch (60 : 40) nachfüllen. Dieses Gemisch bietet einen Frostschutz bis ca. -25 °C. Beim Nachfüllen von Warmwasser-Heizungen, die an den Kühlkreislauf des Fahrzeugmotors angeschlossen sind, die Angaben in den Bedienungsanleitungen der Hersteller beachten.



- ▷ Weitere Informationen der separaten Bedienungsanleitung des Herstellers entnehmen.

## 13

## Wartung

### 13.4.1 Flüssigkeitsstand prüfen

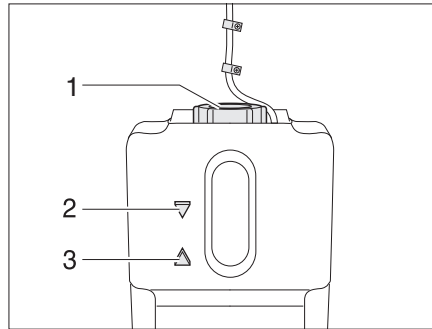


Bild 376 Ausgleichsbehälter Warmwasser-Heizung

- Warmwasser-Heizung abschalten und abkühlen lassen.
- Prüfen, ob am Ausgleichsbehälter (Bild 376) die Flüssigkeit zwischen der Markierung "MIN" (Bild 376,3) und "MAX" (Bild 376,2) steht.
- Flüssigkeit alle 2 Jahre erneuern.

### 13.4.2 Heizflüssigkeit nachfüllen



- ▷ Die Heizflüssigkeit muss alle 2 Jahre erneuert werden.

- Das Fahrzeug waagrecht stellen. So lässt sich Blasenbildung vermeiden.
- Warmwasser-Heizung abschalten und abkühlen lassen.
- Blende abschrauben bzw. abziehen.
- Am Ausgleichsbehälter den Drehverschluss (Bild 376,1) aufdrehen.
- Deckel mit Umwälzpumpe langsam nach oben herausnehmen.
- Frostschutz mit einer Frostschutz-Spindel prüfen. Der Frostschutzgehalt muss 40 % betragen oder einem Frostschutz von -25 °C entsprechen.
- Wasser-Frostschutz-Gemisch langsam in den Ausgleichsbehälter nachfüllen.



- ▷ Der optimale Flüssigkeitsstand ist erreicht, wenn die Flüssigkeit im Ausgleichsbehälter 1 cm über der Markierung "MIN" steht.

## 13

# Wartung

### 13.4.3 Heizungsanlage entlüften

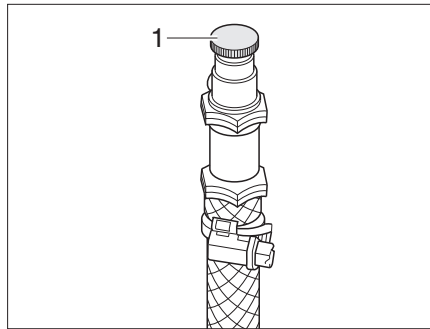


Bild 377 Entlüftungsventil Warmwasser-Heizung

Die Entlüftungsventile sind bei den Heizkörpern eingebaut.

- Warmwasser-Heizung abschalten und abkühlen lassen.
- Das Entlüftungsventil (Bild 377,1) öffnen und geöffnet lassen, bis keine Luft mehr austritt.
- Das Entlüftungsventil schließen.
- Diesen Vorgang an allen Entlüftungsventilen wiederholen.
- Prüfen, ob die Warmwasser-Heizung warm wird.

### 13.4.4 Wasserfilter der Druckwasserpumpe reinigen

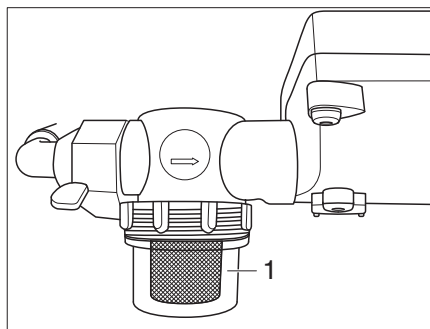


Bild 378 Wasserfilter der Druckwasserpumpe

Der Wasserfilter (Bild 378,1) an der Druckwasserpumpe sollte regelmäßig, mindestens jedoch einmal im Jahr gereinigt werden. Durch das Schauglas kann schon von außen abgeschätzt werden, wie hoch der Verschmutzungsgrad ist.

- Wasserzufluss stoppen.
- Schauglas abschrauben und Verunreinigungen entleeren.
- Schauglas wieder aufschrauben.
- Wasserzufluss wieder herstellen.



## 13

# Wartung

## 13.5 Dieselheizung Webasto

### 13.5.1 Desinfektion



- ▷ Reinigen und desinfizieren Sie das Wasserversorgungssystem mindestens einmal jährlich.

Verwenden Sie zur Desinfektion eine Natriumhypochlorit-Lösung (NaOCl), Verdünnung 5 %, 30 °C bis 40 °C (z.B. Certisil®, Puriclean).

- Wasser vollständig ablassen und alle Wasserhähne schließen.
- Gesamtes Wasserversorgungssystem mit NaOCl befüllen.
- Drehschalter (Bild 309,3) auf Sommerbetrieb, Wassertemperatur 40 °C (Bild 309,2) einstellen.
- Wasserhähne in Küche, Bad, Dusche etc. nacheinander öffnen (Mischarmaturen oder Einhebelarmaturen auf "warm" stellen), bis sämtliche Luft aus dem Leitungssystem entwichen ist und NaOCl aus den Wasserhähnen fließt.
- Gerät 1-2 Stunden anlassen.
- NaOCl vollständig ablassen.
- Leitungssystem auf die selbe Art ein- bis zweimal spülen. Es ist nicht erforderlich, das Gerät 1 bis 2 Stunden anzulassen.
- Wasser vollständig ablassen.

### 13.5.2 Entkalkung

Um die Qualität des Wassers und die Effizienz des Heizgerätes nicht einzuschränken, ist eine regelmäßige, von der Wasserqualität abhängige Entkalkung empfehlenswert.

Verwenden Sie zur Entkalkung haushaltsübliche Produkte wie ein Weinessig-Wasser-Gemisch im Verhältnis 1:2.

- Wasser vollständig ablassen und alle Wasserhähne schließen.
- Gesamtes Wasserversorgungssystem mit Weinessig-Wasser-Gemisch befüllen.
- Drehschalter (Bild 309,3) auf Sommerbetrieb, Wassertemperatur 40 °C (Bild 309,2) einstellen.
- Wasserhähne in Küche, Bad, Dusche etc. nacheinander öffnen (Mischarmaturen oder Einhebelarmaturen auf "warm" stellen), bis sämtliche Luft aus dem Leitungssystem entwichen ist und das Weinessig-Wasser-Gemisch aus den Wasserhähnen fließt.
- Gerät 1-2 Stunden anlassen.
- Prüfen, ob sich die Verkrustungen vollständig im Essigwasser aufgelöst haben. Wenn nicht, das Heizgerät weitere 30 Minuten laufen lassen
- Essigwasser vollständig ablassen.
- Leitungssystem mit Trinkwasser spülen, bis kein Essiggeruch mehr wahrgenommen wird.

## 13

## Wartung

### 13.5.3 Sicherungen



- ▷ Stellen Sie vor dem Austauschen einer Sicherung sicher, dass die Dieselheizung ausgeschaltet ist.



- ▶ Eine falsche, nicht den Angaben entsprechende Verdrahtung der Sicherungen kann zu einem Brand führen.

Die Dieselheizung Webasto verfügt über 3 Sicherungen: 5 A, 15 A und 15 A. Jede Sicherung ist an die entsprechende Leitung (Farbe beachten) anzuschließen.

- 5 A: rot-blaue Leitung
- 15 A: rot-schwarze Leitung
- 15 A: rote Leitung

### 13.6 Standheizung

Die Standheizung mindestens einmal im Monat bei kaltem Motor und kleinster Gebläseeinstellung für 10 Minuten in Betrieb nehmen.

Vor Beginn der Heizperiode die Standheizung von einer autorisierten Fachwerkstatt prüfen lassen.

### 13.7 Dachklimaanlage (Truma)



- ▶ Vor Arbeiten am Gerät die Stromversorgung abschalten.



- ▷ Die Klimaanlage niemals ohne Flusenfilter betreiben. Ohne Flusenfilter wird der Verdampfer verschmutzt und dadurch die Leistung der Klimaanlage beeinträchtigt.
- ▷ Bei verstopftem Kondenswasserablauf kann Kondenswasser ins Fahrzeug gelangen. Kondenswasserablauf frei von Schmutz, Laub und Ähnlichem halten.

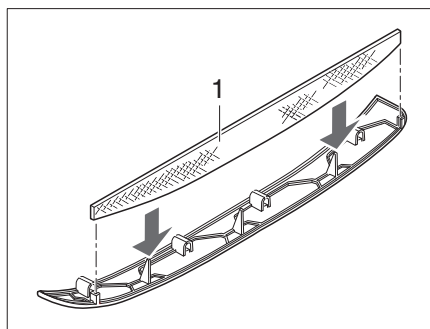


Bild 379 Flusenfilter Klimaanlage

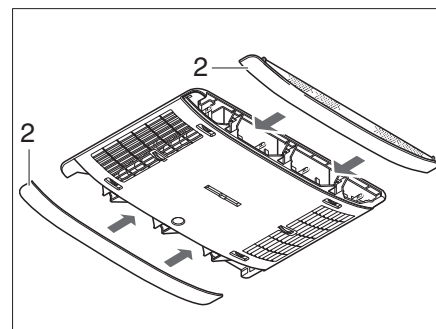


Bild 380 Paneelen Klimaanlage

In den seitlichen Paneelen (Bild 380,2) befinden sich zwei Flusenfilter. Die Flusenfilter müssen in regelmäßigen Abständen, mindestens jedoch alle 6 Monate, gereinigt und bei Bedarf gewechselt werden.

- Paneele (Bild 380,2) vom Luftverteiler abziehen und Flusenfilter (Bild 379,1) reinigen oder bei Bedarf wechseln.
- Paneele mit gereinigtem bzw. neuem Flusenfilter aufstecken.

## 13

## Wartung

### 13.8 Auswechseln von Glühlampen und Leuchtstoffröhren



- ▶ Glühlampen und Leuchtenträger können sehr heiß sein. Daher vor dem Glühlampenwechsel die Leuchte abkühlen lassen.
- ▶ Vor dem Glühlampenwechsel die Stromzufuhr am Leitungsschutzschalter im 230-V-Sicherungskasten abschalten.
- ▶ Glühlampen für Kinder unzugänglich aufbewahren.
- ▶ Keine Glühlampe verwenden, die heruntergefallen ist oder Kratzer im Glas aufweist. Die Glühlampe könnte platzen.
- ▶ Leuchten können sehr heiß werden. Wenn die Leuchte eingeschaltet ist, muss der Sicherheitsabstand zu brennbaren Gegenständen immer 30 cm betragen. Brandgefahr!



- ▷ Eine neue Glühlampe nicht mit den Fingern anfassen. Zum Einsetzen der neuen Glühlampe ein Stofftuch verwenden.
- ▷ Nur Glühlampen des gleichen Typs und mit richtiger Wattzahl verwenden.
- ▷ Wenn LEDs in Leuchten defekt sind, einen autorisierten Handelspartner oder eine Servicestelle aufsuchen.

#### 13.8.1 LED-Spotleuchte

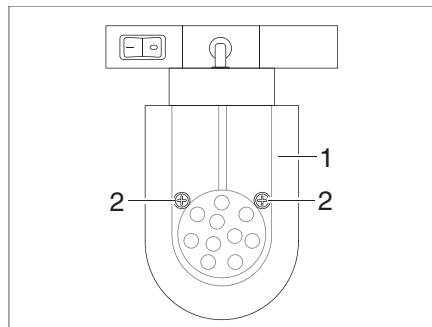


Bild 381 LED-Spotleuchte (verschiebbar)

*Lampenwechsel:*

- Befestigungsschrauben (Bild 381,2) lösen.
- Lampenglas (Bild 381,1) vorsichtig abnehmen.
- LED-Leuchtmittel entfernen.
- Neues LED-Leuchtmittel einsetzen.
- Leuchte in umgekehrter Reihenfolge zusammenbauen.

# 13

## Wartung

### 13.8.2 Garagenleuchte

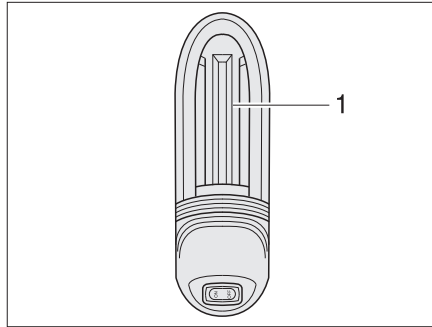


Bild 382 Garagenleuchte

- Lampenwechsel:*
- Leuchtenabdeckung (Bild 382,1) etwas nach oben schieben und abnehmen.
  - Glühlampe entfernen.
  - Neue Glühlampe einsetzen.
  - Leuchte in umgekehrter Reihenfolge zusammenbauen.

### 13.8.3 Kühlschrankleuchte

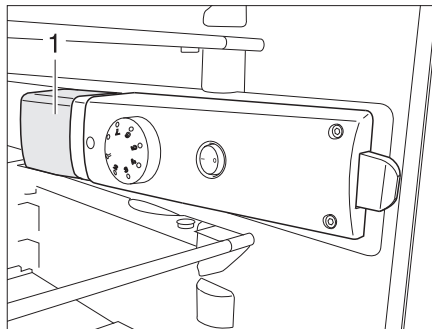


Bild 383 Kühlschrankleuchte

- Lampenwechsel:*
- Kühlschrank am externen Schalter ausschalten.
  - Von hinten unter die Leuchtenabdeckung (Bild 383,1) fassen und Leuchtenabdeckung ca. 3 mm anheben.
  - Leuchtenabdeckung seitlich abnehmen.
  - Glühlampe entfernen.
  - Neue Glühlampe einsetzen.
  - Leuchte in umgekehrter Reihenfolge zusammenbauen.

## 13

## Wartung

### 13.9 AL-KO Hinterachse

#### Fiat-Fahrzeuge mit AL-KO Hinterachse ohne Luftfederung

Zusätzlich zu den Vorschriften und den Hinweisen in der Betriebsanleitung des Basisfahrzeugs sowie des Wartungshandbuchs muss nach 20.000 km, jedoch mindestens alle 12 Monate, die Hinterachse nachgeschmiert werden.



- ▷ Das Abschmieren nur bei entlasteter Hinterachse durchführen.
- ▷ Zum Abschmieren wahlweise folgende Fette verwenden:  
Costrac GL 1501 der Firma Klüber  
Cardex 3746 SP der Firma CONDA



- ▷ Wenn das Fahrzeug mit einer wartungsfreien Drehstabfederachse oder einer Hinterachse mit Luftfederung ausgerüstet ist, entfallen die beiden Schmiernippel.

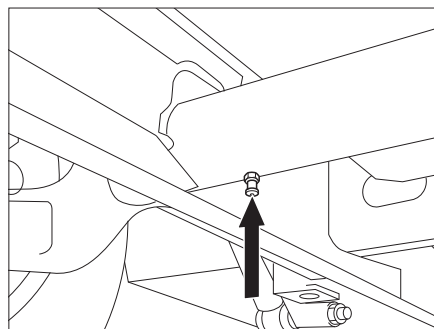


Bild 384 AL-KO Hinterachse

Die Schmiernippel (Bild 384, Pfeil) befinden sich an der Unterseite des Achsrohres.

### 13.10 Typschild

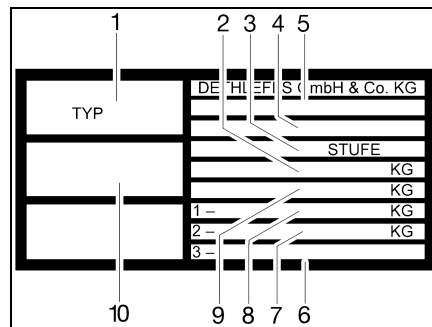


Bild 385 Typschild

- 1 Typ
- 2 technisch zulässige Gesamtmasse des Fahrzeugs mit Anhänger
- 3 Fahrgestellnummer
- 4 Hersteller der Stufe (Ausbaustufe)
- 5 EG-Betriebserlaubnis-Nr.
- 6 zulässige Achslast hintere Achse (bei Tandemachse)
- 7 zulässige Achslast hinten
- 8 zulässige Achslast vorn
- 9 technisch zulässige Gesamtmasse des Fahrzeugs
- 10 Seriennummer

Das Typschild (Bild 385) mit der Seriennummer ist an der B-Säule auf der Beifahrerseite (T-Modelle und A-Modelle) oder im Eingangsbereich (I-Modelle) angebracht.

Das Typschild nicht entfernen. Das Typschild:

- identifiziert das Fahrzeug
- hilft bei der Beschaffung von Ersatzteilen
- dokumentiert zusammen mit den Fahrzeugpapieren den Fahrzeughalter

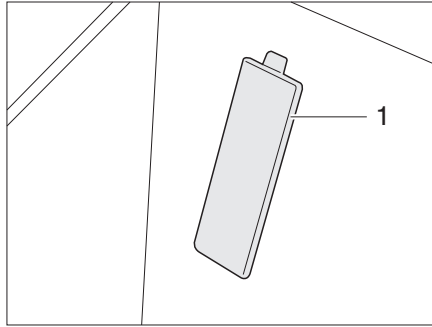


Bild 386 Abdeckung Fahrgestellnummer  
(Basisfahrzeug Fiat)



- ▷ Bei Rückfragen an die Kundendienststelle immer die **Seriennummer** mit angeben.
- ▷ Die Fahrgestellnummer befindet sich bei Fahrzeugen auf Fiat-Basis hinter einer Abdeckung (Bild 386,1) im Einstieg auf der Beifahrerseite.

### 13.11 Warn- und Hinweisaufkleber

Am und im Fahrzeug sind Warn- und Hinweisaufkleber angebracht. Warn- und Hinweisaufkleber dienen der Sicherheit und dürfen nicht entfernt werden.



- ▷ Ersatzaufkleber können beim autorisierten Handelspartner oder bei der Servicestelle angefordert werden.

**Kapitelübersicht**

In diesem Kapitel finden Sie wichtige Hinweise zur Ersatzteilbeschaffung.



- ▶ Jede Änderung des werkseitigen Zustands des Fahrzeugs kann das Fahrverhalten und die Verkehrssicherheit beeinträchtigen.
- ▶ Von Dethleffs empfohlene Sonderausstattungen und Original-Ersatzteile wurden speziell für Ihr Fahrzeug entwickelt und freigegeben. Die autorisierten Handelspartner oder die Servicestellen führen diese Produkte. Die autorisierten Handelspartner und Servicestellen sind über zulässige technische Einzelheiten informiert und führen die notwendigen Arbeiten fachgerecht aus.
- ▶ Von Dethleffs nicht freigegebene Zubehör-, An-, Um- oder Einbauteile können zu Schäden am Fahrzeug und zur Beeinträchtigung der Verkehrssicherheit führen. Selbst wenn für diese Teile ein Gutachten eines Sachverständigen, eine Allgemeine Betriebserlaubnis oder eine Bauartgenehmigung vorliegt, besteht damit keine Sicherheit für die ordnungsgemäße Beschaffenheit des Produkts.
- ▶ Wenn Produkte, die von Dethleffs nicht freigegeben wurden, Schäden verursachen, kann dafür keine Haftung übernommen werden. Dies gilt auch für unzulässige Änderungen am Fahrzeug.

Aus Sicherheitsgründen müssen Ersatzteile für Geräte den Angaben des Herstellers entsprechen und von diesem als Ersatzteil zugelassen sein. Nur der Gerätehersteller oder eine autorisierte Fachwerkstatt darf die Ersatzteile einbauen. Für den Ersatzteilbedarf stehen die autorisierten Handelspartner und Servicestellen zur Verfügung.

Hier einige Vorschläge für wichtige Ersatzteile:

- Sicherungen
- Keilriemen
- Wischerblätter
- Glühlampen
- Wasserpumpe (Tauchpumpe)

Bei Ersatzteilbestellungen die Seriennummer und den Fahrzeug-Typ dem autorisierten Handelspartner oder der Servicestelle angeben.

Das in dieser Bedienungsanleitung beschriebene Fahrzeug ist nach Werksnorm konzipiert und ausgestattet. Je nach Einsatzzweck wird nützliches Sonderzubehör angeboten. Bei Anbau von Sonderzubehör prüfen, ob dieses in die Fahrzeugpapiere eingetragen werden muss. Die technisch zulässige Gesamtmasse beachten. Der autorisierte Handelspartner oder die Servicestelle berät gerne.

**Kapitelübersicht**

In diesem Kapitel finden Sie Hinweise zu den Reifen des Fahrzeugs.

Die Hinweise betreffen im Einzelnen:

- die Reifenauswahl
- den Umgang mit den Reifen
- den Radwechsel
- die Ersatzrad-Halterung
- den Reifendruck

Am Ende des Kapitels finden Sie eine Tabelle, der Sie den korrekten Reifendruck für Ihr Fahrzeug entnehmen können.

**15.1 Allgemeines**

- ▶ Regelmäßig vor der Fahrt oder im Abstand von 2 Wochen den Reifendruck prüfen. Ein falscher Reifendruck verursacht übermäßigen Verschleiß und kann zur Beschädigung der Reifen bis hin zum Platzen führen. Das Fahrzeug kann außer Kontrolle geraten.



- ▷ Reifendruck nur bei kalten Reifen prüfen.
- ▷ Am Fahrzeug sind schlauchlose Reifen montiert. Nie Schläuche in diese Reifen montieren.
- ▷ Bedienungsanleitung des Basisfahrzeugs beachten.



- ▷ Je nach Basisfahrzeug und Ausführung sind die Fahrzeuge serienmäßig nur mit einem Reifenreparatur-Set ausgestattet.
- ▷ Bei einer Reifenpanne das Fahrzeug an den rechten Fahrbahnrand fahren. Das Fahrzeug mit einem Warndreieck absichern. Warnblinkanlage einschalten.
- ▷ Bei Fahrzeugen mit Tandem-Achse kann es systembedingt zu erhöhtem Reifenverschleiß kommen.
- ▷ Reifen dürfen nicht älter als 6 Jahre sein, weil das Material mit der Zeit brüchig wird. Die vierstellige DOT-Nummer auf der Reifenflanke gibt das Herstellungsdatum an. Die ersten beiden Ziffern bezeichnen die Woche, die letzten beiden Ziffern das Herstellungsjahr.

Beispiel: (1509) Woche 15, Herstellungsjahr 2009.

**Beachten:**

- Reifen regelmäßig (alle 14 Tage) auf gleichmäßige Profilabnutzung, Profiltiefe und äußere Beschädigung prüfen.
- Die vom Gesetzgeber vorgeschriebene Mindestprofiltiefe beachten.
- Immer Reifen gleicher Bauart, gleichen Fabrikates und gleicher Ausführung (Sommerreifen oder Winterreifen) verwenden.
- Nur für den Felgentyp zulässige Reifen verwenden. Die zugelassenen Felgen- und Reifengrößen sind in den Fahrzeugpapieren des Fahrzeugs aufgeführt, aber auch der autorisierte Handelspartner oder die Servicestelle berät gerne.
- Neue Reifen auf einer Strecke von ca. 100 km mit mäßiger Geschwindigkeit einfahren, da erst dann die volle Haftung gegeben ist.



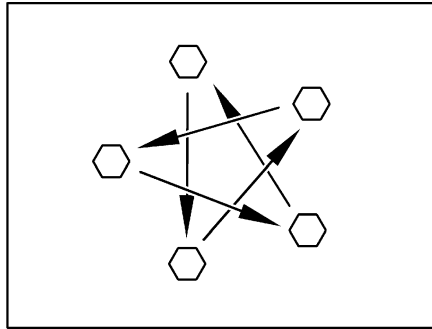


Bild 387 Radmuttern oder Radschrauben über Kreuz anziehen

- Radmuttern oder Radschrauben regelmäßig auf festen Sitz prüfen. Radmuttern oder Radschrauben eines ausgewechselten Rades nach 50 km über Kreuz nachziehen (Bild 387).
- Wenn neue oder neu lackierte Felgen verwendet werden, die Radmuttern oder Radschrauben zusätzlich nach ca. 1000 bis 5000 km nachziehen.
- Bei Stilllegung oder längeren Standzeiten Druckstellen an Reifen und Radlagern verhindern:  
Das Fahrzeug so aufbocken, dass die Räder entlastet sind, oder das Fahrzeug alle 4 Wochen so bewegen, dass sich die Stellung der Räder ändert.
- Regelmäßig das Reserverad bzw. das Reifen-Pannenset austauschen.

## 15.2 Reifenauswahl



- ▶ Die falsche Reifenwahl kann während der Fahrt zur Beschädigung der Reifen bis hin zum Platzen führen.



- ▶ Wenn Reifen montiert werden, die nicht für das Fahrzeug zugelassen sind, kann die Betriebserlaubnis für das Fahrzeug und damit der Versicherungsschutz erlöschen. Der autorisierte Handelspartner oder die Servicestelle berät gerne.

Die für Ihr Fahrzeug freigegebenen Reifengrößen stehen in den Fahrzeugpapieren oder sind bei den autorisierten Handelspartnern oder den Servicestellen zu erfahren. Jeder Reifen muss zu dem Fahrzeug passen, an dem er gefahren werden soll. Dies gilt zunächst für seine äußeren Abmessungen (Durchmesser, Breite), die durch die genormte Größenbezeichnung angegeben werden. Darüber hinaus muss der Reifen den Anforderungen des jeweiligen Fahrzeugs hinsichtlich Gewicht und Geschwindigkeit entsprechen.

Beim Gewicht wird von der zulässigen maximalen Achslast ausgegangen, die auf zwei Reifen verteilt wird. Die maximale Tragfähigkeit eines Reifens wird durch seinen Load-Index (= LI, Tragfähigkeits-Kennzahl) ausgewiesen.

Auch die Achsgeometrie eines Fahrzeugs, wie Sturz und Spur, ist für die Reifenauswahl wichtig. Die für einen Reifen zulässige Höchstgeschwindigkeit (bei voller Tragfähigkeit) wird durch seinen Speed-Index (= GSY, Geschwindigkeits-Symbol) angegeben. Load-Index und Speed-Index zusammen bilden die Betriebskennung eines Reifens. Sie ist offizieller Bestandteil der vollständigen, genormten Dimensionsbezeichnung, die auf jedem Reifen selbst steht. Diese Angaben auf dem Reifen müssen mit denen in den Fahrzeugpapieren übereinstimmen.

# 15

## Räder und Reifen

### 15.3 Bezeichnungen am Reifen

215/70 R 15C 109/107 Q

| Bezeichnung | Erklärung                                        |
|-------------|--------------------------------------------------|
| 215         | Breite des Reifens in mm                         |
| 70          | Verhältnis Höhe zu Breite des Reifens in Prozent |
| R           | Reifenbauart (R = radial)                        |
| 15          | Felgendurchmesser in Zoll                        |
| C           | Commercial (Transporter)                         |
| CP          | verstärkte Reifen speziell für Camping-Fahrzeuge |
| 109         | Tragfähigkeits-Kennzahl Einzelbereifung          |
| 107         | Tragfähigkeits-Kennzahl Zwillingsbereifung       |
| Q           | Geschwindigkeits-Symbol (Q = 160 km/h)           |

### 15.4 Umgang mit Reifen

- Bordsteine im stumpfen Winkel überfahren. Der Reifen wird sonst unter Umständen an der Flanke geklemmt. Das Überfahren des Bordsteins im spitzen Winkel kann zur Beschädigung des Reifens und in der Folge zum Platzen des Reifens führen.
- Hochstehende Kanaldeckel langsam überfahren. Der Reifen wird sonst unter Umständen geklemmt. Das schnelle Überfahren hochstehender Kanaldeckel kann zur Beschädigung des Reifens und in der Folge zum Platzen des Reifens führen.
- Stoßdämpfer regelmäßig prüfen lassen. Das Fahren mit schlechten Stoßdämpfern führt zu deutlich erhöhtem Verschleiß.
- Bei ungleichmäßiger Profilabnutzung Vorspur und Sturz prüfen lassen. Das Fahren mit falsch eingestellter Vorspur oder einseitig verstelltem Sturz führt zu deutlich erhöhtem Verschleiß.
- Blockierbremsungen vermeiden. Bei einer Blockierbremsung bekommen die Reifen mehr oder minder starke "Bremsplatten". Dies mindert den Fahrkomfort. Die Reifen können sogar unbrauchbar werden.
- Die Reifen nicht mit einem Hochdruckreiniger reinigen. Die Reifen können innerhalb weniger Sekunden stark beschädigt werden und in der Folge platzen.
- Reifenschonend fahren. Scharfes Bremsen, Kavaliertarts und lange Fahrten auf schlechten Straßen vermeiden.

## 15

# Räder und Reifen

## 15.5 Radwechsel

### 15.5.1 Allgemeine Hinweise



- ▶ Das Fahrzeug muss auf ebenem, festem und rutschsicherem Boden stehen.
- ▶ Ersten Gang einlegen. Bei Automatikgetriebe auf Stellung "P" schalten.
- ▶ Vor dem Anheben des Fahrzeugs die Feststellbremse fest anziehen.
- ▶ Das Fahrzeug mit Unterlegkeilen auf der gegenüberliegenden Seite gegen Wegrollen absichern.
- ▶ Das Fahrzeug auf keinen Fall mit den angebauten Stützen anheben.
- ▶ Wenn ein Anhänger angekuppelt ist: Den Anhänger abkuppeln, bevor das Fahrzeug angehoben wird.
- ▶ Den Wagenheber auf keinen Fall am Aufbau, sondern unter der Achse ansetzen.
- ▶ Den Wagenheber niemals überlasten. Die maximal zulässige Last ist auf dem Typschild am Wagenheber angegeben.
- ▶ Den Wagenheber nur zum kurzzeitigen Anheben des Fahrzeugs während des Reifenwechsels einsetzen.
- ▶ Nicht den Motor starten, während das Fahrzeug angehoben ist.
- ▶ Es dürfen sich keine Personen unter das angehobene Fahrzeug legen.



- ▷ Beim Radwechsel nicht das Gewinde des Gewindebolzens beschädigen.
- ▷ Radmuttern oder Radschrauben über Kreuz anziehen (Bild 387).
- ▷ Wenn auf andere Felgen (z. B. Alufelgen oder Räder mit Winterbereifung) umgerüstet wird, die dazugehörigen Radschrauben mit der richtigen Länge und Kalottenform verwenden. Der Festsitz der Räder und die Funktion der Bremsanlage hängen davon ab.
- ▷ Felgen und Reifen, die nicht für das Fahrzeug zugelassen sind, können die Verkehrssicherheit beeinträchtigen.
- ▷ Räder nicht über Kreuz austauschen.



- ▷ Das Fahrzeug gemäß den nationalen Vorschriften, z. B. mit Warndreieck, absichern.
- ▷ Vor dem Radwechsel die Felgenreöße und die Reifengröße, die Reifentragfähigkeit und den Geschwindigkeitsindex auf dem Reifen prüfen. Nur die in den Fahrzeugpapieren angegebenen Felgenreößen und Reifengrößen verwenden.
- ▷ Weitere Informationen der Bedienungsanleitung des Basisfahrzeugs entnehmen.

# 15

## Räder und Reifen

### 15.5.2 Anzugsdrehmoment

| Felge                                                                         | Anzugsdrehmoment                        |
|-------------------------------------------------------------------------------|-----------------------------------------|
| Stahlfelge 15"                                                                | 160 Nm                                  |
| Stahlfelge 16"                                                                | 180 Nm                                  |
| Alufelge 15" (Fiat / Citroen)                                                 | 130 Nm                                  |
| Alufelge 16" (Fiat / Citroen)                                                 | 160 Nm                                  |
| Alufelge 17" (Light-Chassis)                                                  | 140 Nm                                  |
| Alufelge 17" (Maxi-Chassis)                                                   | 160 Nm                                  |
| Alufelge Dethleffs 16" (Light-Chassis)                                        | 140 Nm                                  |
| Alufelge Dethleffs 16" (Maxi-Chassis)                                         | 160 Nm                                  |
| Iveco M14-Gewinde Stahlfelge (Modelle 30S - 35S)                              | 144 <sup>1)</sup> -176 Nm <sup>2)</sup> |
| Iveco M14-Gewinde Alufelge (Modelle 30S - 35S)                                | 200 <sup>1)</sup> -245 Nm <sup>2)</sup> |
| Iveco M18×1,5-Gewinde (Modelle 35C - 40C - 45C - 50C - 60C - 65C - 70C - 72C) | 290 <sup>1)</sup> -350 Nm <sup>2)</sup> |

1) Mindestwert

2) Höchstwert

### 15.6 Reifen-Pannenset



- ▷ Bei Modellen mit einem Basisfahrzeug der Marke Fiat ist serienmäßig ein Reifen-Pannenset zum Aufschäumen des defekten Reifens beigelegt.

### 15.7 Reifendruck



- ▶ Ein zu niedriger Reifendruck führt zur Überhitzung des Reifens. Schwere Schäden im Reifen können die Folge sein.
- ▶ Regelmäßig vor der Fahrt oder im Abstand von 2 Wochen den Reifendruck prüfen. Ein falscher Reifendruck verursacht übermäßigen Verschleiß und kann zur Beschädigung der Reifen bis hin zum Platzen führen. Das Fahrzeug kann außer Kontrolle geraten.
- ▶ Nur Ventile verwenden, die für den vorgeschriebenen Reifendruck zugelassen sind.



- ▷ Reifendruck nur bei kalten Reifen prüfen.

Die Tragkraft und damit die Haltbarkeit eines Reifens hängt unmittelbar mit dem Reifendruck zusammen. Luft ist ein flüchtiges Medium, das unvermeidlich auch aus Reifen entweicht.

Als Faustregel kann man ansetzen, dass bei einem gefüllten Reifen alle zwei Monate ein Druckverlust von 0,1 bar eintritt. Um Schäden oder ein Platzen der Reifen zu vermeiden, den Reifendruck regelmäßig prüfen.

# 15

## Räder und Reifen



- ▷ Die Angaben der Reifendruck-Werte gelten für beladene Fahrzeuge bei kalten Reifen.
- ▷ Bei warmen Reifen ist der Druck höher als bei kalten Reifen. Den korrekten Druck daher bei kalten Reifen kontrollieren.
- ▷ Angabe des Reifendrucks in bar.
- ▷ Das verwendete Ventil muss für den Luftdruck zugelassen sein. Über 4,75 bar empfehlen wir die Verwendung eines Metall-Ventils.
- ▷ Die Daten der zulässigen Achslast den Fahrzeugpapieren entnehmen.
- ▷ Bei Ersatzbedarf empfiehlt Dethleffs Reifen in Camping-Ausführung.

Die Fahrzeuge werden laufend dem neuesten technischen Stand angepasst. Es ist möglich, dass neue Reifengrößen in dieser Tabelle noch nicht berücksichtigt sind. In diesem Fall stellt der Dethleffs-Handelspartner gerne die neuesten Werte zur Verfügung.

Luftdrucktabelle (abhängig von den Achslasten)

| Reifengröße                    | Luftdruck [bar] | Achslasten [kg] |      |      |      |      |      |      |
|--------------------------------|-----------------|-----------------|------|------|------|------|------|------|
|                                |                 | 1500            | 1650 | 1700 | 1750 | 1850 | 1900 | 1950 |
| <b>215/70 R15 C (109/107R)</b> | vorn            | 3,1             | 3,5  | 3,7  | 3,75 | 4,0  | 4,1  | 4,25 |
|                                | hinten          | 3,1             | 3,5  | 3,7  | 3,75 | 4,0  | 4,1  | 4,25 |
| <b>215/70 R15 CP (109R)</b>    | vorn            | 3,25            | 3,6  | 3,75 | 3,9  | 4,25 | 4,4  | 4,5  |
|                                | hinten          | 3,75            | 4,25 | 4,4  | 4,5  | 4,9  | 5,0  | 5,25 |
| <b>225/70 R15 C (112/110R)</b> | vorn            | 3,0             | 3,1  | 3,25 | 3,5  | 3,7  | 3,8  | 3,9  |
|                                | hinten          | 3,0             | 3,1  | 3,25 | 3,5  | 3,7  | 3,8  | 3,9  |
| <b>225/70 R15 CP (116R)</b>    | vorn            | 3,0             | 3,0  | 3,0  | 3,25 | 3,3  | 3,4  | 3,5  |
|                                | hinten          | 3,0             | 3,0  | 3,5  | 3,6  | 3,9  | 4,0  | 4,1  |
| <b>215/75 R16 C (116/114R)</b> | vorn            | 3,0             | 3,1  | 3,25 | 3,5  | 3,7  | 3,8  | 3,9  |
|                                | hinten          | 3,0             | 3,1  | 3,25 | 3,5  | 3,7  | 3,8  | 3,9  |
| <b>225/75 R16 C (116/114N)</b> | vorn            | 3,0             | 3,0  | 3,0  | 3,25 | 3,3  | 3,4  | 3,5  |
|                                | hinten          | 3,0             | 3,0  | 3,0  | 3,25 | 3,3  | 3,4  | 3,5  |
| <b>225/75 R16 CP (116R)</b>    | vorn            | 3,0             | 3,0  | 3,0  | 3,25 | 3,3  | 3,4  | 3,5  |
|                                | hinten          | 3,0             | 3,0  | 3,5  | 3,6  | 3,9  | 4,0  | 4,1  |
| <b>235/60 R17 C (117/115R)</b> | vorn            | 3,0             | 3,1  | 3,25 | 3,5  | 3,7  | 3,8  | 3,9  |
|                                | hinten          | 3,0             | 3,1  | 3,25 | 3,5  | 3,7  | 3,8  | 3,9  |
| <b>225/75 R16 C (121/120R)</b> | vorn            | 3,0             | 3,0  | 3,1  | 3,2  | 3,4  | 3,5  | 3,6  |
|                                | hinten          | 3,0             | 3,0  | 3,1  | 3,2  | 3,4  | 3,5  | 3,6  |
| <b>255/55 R18 CP (120R)</b>    | vorn            | 3,0             | 3,1  | 3,25 | 3,5  | 3,7  | 3,8  | 3,9  |
|                                | hinten          | 3,0             | 3,1  | 3,25 | 3,5  | 3,7  | 3,8  | 3,9  |

| Reifengröße                    | Luftdruck [bar] | Achslasten [kg] |      |      |      |      |      |
|--------------------------------|-----------------|-----------------|------|------|------|------|------|
|                                |                 | 2000            | 2100 | 2200 | 2300 | 2400 | 2700 |
| <b>215/70 R15 C (109/107R)</b> | vorn            | 4,5             | -    | -    | -    | -    | -    |
|                                | hinten          | 4,5             | -    | -    | -    | -    | -    |
| <b>215/70 R15 CP (109R)</b>    | vorn            | 4,75            | -    | -    | -    | -    | -    |
|                                | hinten          | 5,5             | -    | -    | -    | -    | -    |
| <b>225/70 R15 C (112/110R)</b> | vorn            | 4,0             | -    | -    | -    | -    | -    |
|                                | hinten          | 4,0             | -    | -    | -    | -    | -    |
| <b>215/75 R16 C (116/114R)</b> | vorn            | 4,0             | 4,25 | 4,5  | 4,75 | 5,0  | -    |
|                                | hinten          | 4,0             | 4,25 | 4,5  | 4,75 | 5,0  | -    |
| <b>225/75 R16 C (116/114N)</b> | vorn            | 3,75            | 4,0  | 4,25 | 4,5  | 4,75 | -    |
|                                | hinten          | 3,75            | 4,0  | 4,25 | 4,5  | 4,75 | -    |
| <b>225/75 R16 CP (116R)</b>    | vorn            | 3,75            | 4,0  | 4,25 | 4,5  | 4,75 | -    |
|                                | hinten          | 4,25            | 4,5  | 4,75 | 5,0  | 5,25 | -    |
| <b>235/60 R17 C (117/115R)</b> | vorn            | 4,0             | 4,25 | 4,5  | 4,75 | 5,0  | -    |
|                                | hinten          | 4,0             | 4,25 | 4,5  | 4,75 | 5,0  | -    |
| <b>225/75 R16 C (121/120R)</b> | vorn            | 3,75            | 4,0  | 4,25 | 4,5  | 4,75 | 5,5  |
|                                | hinten          | 3,75            | 4,0  | 4,25 | 4,5  | 4,75 | 5,5  |
| <b>255/55 R18 CP (120R)</b>    | vorn            | 4,0             | 4,1  | 4,25 | 4,3  | 4,5  | 4,85 |
|                                | hinten          | 4,0             | 4,1  | 4,25 | 4,3  | 4,5  | 4,85 |

**IVECO-Chassis** Luftdrucktabelle (abhängig von den Achslasten)

| Modell           | Reifengröße            | max. Vorderachslast (kg) | Fülldruck (bar) | max. Hinterachslast (kg) | Fülldruck (bar) |
|------------------|------------------------|--------------------------|-----------------|--------------------------|-----------------|
| <b>35C - 40C</b> | 195/75 R16<br>107/105R | 1900                     | 4,5             | 2600                     | 3,5             |
|                  |                        |                          |                 |                          | <b>3100</b>     |
| <b>35C - 50C</b> | 195/75 R16<br>110/108R | 2100                     | 5,0             | 2600                     | 4,5             |
|                  |                        |                          |                 |                          | <b>3100</b>     |
|                  |                        |                          |                 |                          | <b>3700</b>     |
| <b>60C</b>       | 225/65 R16<br>112/110R | 2200                     | 4,75            | 4200                     |                 |
| <b>60C - 65C</b> | 225/75 R16<br>118/116R | 2300                     | 4,5             | 5000                     | 5,0             |
| <b>70C</b>       | 225/75 R16<br>121/120R | 2500                     | 4,75            | 5350                     | 5,5             |
| <b>72C</b>       |                        | 2700                     | 5,25            |                          |                 |

## Kapitelübersicht

In diesem Kapitel finden Sie Hinweise zu möglichen Störungen an Ihrem Fahrzeug. Die Störungen sind mit ihrer möglichen Ursache und einem Vorschlag zur Abhilfe aufgelistet.

Die Hinweise betreffen im Einzelnen:

- die Bremsanlage
- die elektrische Anlage
- die Gasanlage
- den Gaskocher
- den Gasbackofen
- das Mikrowellengerät
- die Heizung
- den Boiler
- den Kühlschrank
- die Klimaanlage
- die Wasserversorgung
- die Toilette
- den Aufbau

Die genannten Störungen können ohne große Fachkenntnisse und mit wenigen Griffen selbst behoben werden. Sollten die in dieser Bedienungsanleitung aufgeführten Abhilfen nicht zum Erfolg führen, muss eine autorisierte Fachwerkstatt die Störungsursache suchen und beheben.

### 16.1 Bremsanlage



- ▶ Mängel an der Bremsanlage sofort von einer autorisierten Fachwerkstatt beheben lassen.

# 16

## Störungssuche

### 16.2 Elektrische Anlage



▷ Beim Wechseln der Wohnraumbatterie nur Batterien derselben Bauart verwenden.




▷ Zum Wechseln der Sicherungen siehe Kapitel 9.

| Störung                                                                    | Ursache                                                                                | Abhilfe                                                                                  |
|----------------------------------------------------------------------------|----------------------------------------------------------------------------------------|------------------------------------------------------------------------------------------|
| Beleuchtungsanlage außen funktioniert nicht mehr vollständig               | Glühlampe defekt                                                                       | Glühlampe ersetzen. Auf Volt- und Wattangabe achten                                      |
|                                                                            | Sicherung am Elektroblock defekt                                                       | Sicherung am Elektroblock wechseln                                                       |
|                                                                            | Sicherungen im Fahrzeug-Sicherungskasten defekt                                        | Sicherungen im Fahrzeug-Sicherungskasten prüfen und ggf. wechseln.                       |
| Innenbeleuchtung funktioniert nicht                                        | Glühlampe defekt                                                                       | Glühlampe ersetzen. Auf Volt- und Wattangabe achten                                      |
|                                                                            | Sicherung am Elektroblock defekt                                                       | Sicherung am Elektroblock wechseln                                                       |
| Elektrische Eintrittsstufe lässt sich nicht aus- bzw. einfahren            | Sicherung am Elektroblock defekt                                                       | Sicherung am Elektroblock wechseln                                                       |
| Keine 230-V-Versorgung trotz Anschluss                                     | 230-V-Sicherungsautomat hat ausgelöst                                                  | 230-V-Sicherungsautomat einschalten                                                      |
|                                                                            | Sicherung in der Kabeltrommel defekt                                                   | Sicherung in der Kabeltrommel prüfen und ggf. wechseln                                   |
| Starterbatterie oder Wohnraumbatterie wird bei 230-V-Betrieb nicht geladen | Jumbo-Flachsicherung (40 A) an der Starterbatterie oder an der Wohnraumbatterie defekt | Jumbo-Flachsicherung (40 A) an der Starterbatterie oder an der Wohnraumbatterie wechseln |
|                                                                            | Lademodul im Elektroblock defekt                                                       | Kundendienst aufsuchen                                                                   |
| Wohnraumbatterie wird vom Fahrzeug nicht geladen                           | Sicherung an Lichtmaschine Klemme D+ defekt                                            | Sicherung wechseln                                                                       |
|                                                                            | Trennrelais im Elektroblock defekt                                                     | Kundendienst aufsuchen                                                                   |



| Störung                                              | Ursache                                                    | Abhilfe                                                      |
|------------------------------------------------------|------------------------------------------------------------|--------------------------------------------------------------|
| Kontroll-Leuchte 12 V leuchtet nicht                 | 12-V-Versorgung ausgeschaltet                              | 12-V-Versorgung einschalten                                  |
|                                                      | Batterie-Trennschalter am Elektroblock ausgeschaltet       | Batterie-Trennschalter einschalten                           |
|                                                      | Starterbatterie oder Wohnraumbatterie nicht geladen        | Starterbatterie oder Wohnraumbatterie laden                  |
|                                                      | Trennrelais im Elektroblock defekt                         | Kundendienst aufsuchen                                       |
|                                                      | Flachsicherung (2 A) an der Wohnraumbatterie defekt        | Flachsicherung (2 A) an der Wohnraumbatterie wechseln        |
| Keine Anzeige am Panel                               | 12-V-Versorgung ausgeschaltet                              | 12-V-Versorgung einschalten                                  |
|                                                      | Wohnraumbatterie vom 12-V-Bordnetz getrennt                | Wohnraumbatterie mit dem 12-V-Bordnetz verbinden             |
|                                                      | Starterbatterie oder Wohnraumbatterie nicht geladen        | Starterbatterie oder Wohnraumbatterie laden                  |
|                                                      | Trennrelais im Elektroblock defekt                         | Kundendienst aufsuchen                                       |
| 12-V-Versorgung funktioniert nicht                   | 12-V-Versorgung ausgeschaltet                              | 12-V-Versorgung einschalten                                  |
|                                                      | Wohnraumbatterie vom 12-V-Bordnetz getrennt                | Wohnraumbatterie mit dem 12-V-Bordnetz verbinden             |
|                                                      | Wohnraumbatterie ist entladen                              | Wohnraumbatterie laden                                       |
|                                                      | Jumbo-Flachsicherung (40 A) an der Wohnraumbatterie defekt | Jumbo-Flachsicherung (40 A) an der Wohnraumbatterie wechseln |
|                                                      | Trennrelais im Elektroblock defekt                         | Kundendienst aufsuchen                                       |
| 12-V-Versorgung funktioniert nicht bei 230-V-Betrieb | 12-V-Versorgung ausgeschaltet                              | 12-V-Versorgung einschalten                                  |
|                                                      | Wohnraumbatterie vom 12-V-Bordnetz getrennt                | Wohnraumbatterie mit dem 12-V-Bordnetz verbinden             |
|                                                      | Lademodul im Elektroblock defekt                           | Kundendienst aufsuchen                                       |
|                                                      | 230-V-Sicherungsautomat hat ausgelöst                      | Kundendienst aufsuchen                                       |
|                                                      | Jumbo-Flachsicherung (40 A) an der Wohnraumbatterie defekt | Jumbo-Flachsicherung (40 A) an der Wohnraumbatterie wechseln |
| Starterbatterie wird bei 12-V-Betrieb entladen       | Trennrelais im Elektroblock defekt                         | Kundendienst aufsuchen                                       |
|                                                      | Wohnraumbatterie vom 12-V-Bordnetz getrennt                | Wohnraumbatterie mit dem 12-V-Bordnetz verbinden             |

| Störung                                                                       | Ursache                                                            | Abhilfe                                                                                                                                                                                                                                     |
|-------------------------------------------------------------------------------|--------------------------------------------------------------------|---------------------------------------------------------------------------------------------------------------------------------------------------------------------------------------------------------------------------------------------|
| Keine Spannung von der Wohnraumbatterie                                       | Wohnraumbatterie ist entladen                                      | Wohnraumbatterie sofort laden<br><br> ▷ Tiefentladung schädigt die Batterie.<br><br>Vor längerer Standzeit des Fahrzeugs die Wohnraumbatterie voll laden |
| Keine Ausgangsspannung am Wechselrichter (LED "Power Status" zeigt Fehler an) | Eingangsspannung zu hoch (schnelles Blinken)                       | Eingangsspannung prüfen                                                                                                                                                                                                                     |
|                                                                               | Eingangsspannung zu niedrig (langsames Blinken)                    | Batterie nachladen<br>Leitungen und Verbindungen prüfen                                                                                                                                                                                     |
|                                                                               | Thermische Überlastung (periodisches Blinken)                      | Wechselrichter und Verbraucher ausschalten und nach ca. 5 bis 10 Minuten wieder einschalten                                                                                                                                                 |
|                                                                               |                                                                    | Belüftung verbessern                                                                                                                                                                                                                        |
|                                                                               | Kurzschluss, Verpolung oder zu hohe Dauerbelastung (Dauerleuchten) | Wechselrichter ausschalten und Verbraucher entfernen. Wenn beim Wiedereinschalten ohne Verbraucher kein Fehler auftritt, ist der Verbraucher defekt. Wenn der Fehler trotzdem wieder auftritt, Kundendienst aufsuchen.                      |
| Dunstabzug funktioniert nicht                                                 | 230-V-Sicherungsautomat ausgeschaltet                              | 230-V-Sicherungsautomat einschalten                                                                                                                                                                                                         |
|                                                                               | 12-V-Versorgungsgerät ausgeschaltet                                | 12-V-Versorgungsgerät am Panel einschalten                                                                                                                                                                                                  |
|                                                                               | Netzgerät defekt                                                   | Kundendienst aufsuchen                                                                                                                                                                                                                      |
|                                                                               | Sicherung (15 A) am 230-V-Sicherungskasten defekt                  | Sicherung (15 A) wechseln                                                                                                                                                                                                                   |
|                                                                               | Sicherung (15 A) am Elektroblock defekt                            | Sicherung (15 A) wechseln                                                                                                                                                                                                                   |
|                                                                               | Dunstabzug defekt                                                  | Kundendienst aufsuchen                                                                                                                                                                                                                      |
| Klimaanlage lässt sich nicht aus- bzw. einschalten                            | 230-V-Sicherungsautomat hat ausgelöst                              | 230-V-Sicherungsautomat einschalten                                                                                                                                                                                                         |
|                                                                               | Batterie der Fernbedienung ist leer                                | Batterie der Fernbedienung wechseln                                                                                                                                                                                                         |
| Geräte mit 12-V-Versorgung funktionieren nicht mehr (bei EBL 402/403)         | Defekt am Datenbus                                                 | EBL 402/403 auf Notbetrieb umstellen (siehe Kapitel 9.10.2)                                                                                                                                                                                 |

## 16 Störungssuche

### 16.3 Gasanlage



- ▶ Bei Defekt an der Gasanlage (Gasgeruch, hoher Gasverbrauch) besteht Explosionsgefahr! Sofort Haupt-Absperrventil an der Gasflasche schließen. Fenster und Türen öffnen und gut lüften.
- ▶ Bei Defekt an der Gasanlage: Nicht rauchen, keine offenen Flammen entzünden und keine Elektroschalter (Lichtschalter usw.) betätigen.
- ▶ Defekt an der Gasanlage von einer autorisierten Fachwerkstatt beheben lassen.

| Störung  | Ursache                                                              | Abhilfe                                      |
|----------|----------------------------------------------------------------------|----------------------------------------------|
| Kein Gas | Gasflasche leer                                                      | Gasflasche wechseln                          |
|          | Gasabsperrentil geschlossen                                          | Gasabsperrentil öffnen                       |
|          | Haupt-Absperrventil an der Gasflasche geschlossen                    | Haupt-Absperrventil an der Gasflasche öffnen |
|          | Außentemperatur zu niedrig (-42 °C bei Propangas, 0 °C bei Butangas) | Höhere Außentemperatur abwarten              |
|          | Einbaugerät defekt                                                   | Kundendienst aufsuchen                       |

### 16.4 Gaskocher/Gasbackofen

| Störung                                                                             | Ursache                              | Abhilfe                                                                                                                                                                                                      |
|-------------------------------------------------------------------------------------|--------------------------------------|--------------------------------------------------------------------------------------------------------------------------------------------------------------------------------------------------------------|
| Zünderungen springen nicht an (Flamme brennt nach Loslassen der Reglergriffe nicht) | Zu kurze Anheizzeit                  | Nach Zündung ca. 15 bis 20 Sekunden Reglergriff gedrückt halten                                                                                                                                              |
|                                                                                     | Zünderung defekt                     | Kundendienst aufsuchen                                                                                                                                                                                       |
| Flamme erlischt bei Kleinstellung                                                   | Zünderungsfühler steht nicht richtig | Zünderungsfühler richtig einstellen (nicht biegen). Die Fühlerspitze soll den Brenner um 5 mm überragen. Der Fühlerhals soll nicht mehr als 3 mm vom Brennerkranz entfernt sein; ggf. Kundendienst aufsuchen |

### 16.5 Heizung/Boiler

Bei einem Defekt die nächstgelegene Kundendienstwerkstatt des betreffenden Gerätefabrikats verständigen. Die Adressenliste liegt den Gerätebegleitpapieren bei. Nur autorisiertes Fachpersonal darf das Gerät reparieren.

## 16.5.1 Heizung Truma

| Störung                                                           | Ursache                                                        | Abhilfe                                                                                                                                   |
|-------------------------------------------------------------------|----------------------------------------------------------------|-------------------------------------------------------------------------------------------------------------------------------------------|
| Heizung zündet nicht                                              | Temperaturfühler am Bedienteil oder Fernfühler defekt          | Stecker am Bedienteil abziehen. Die Heizung funktioniert dann ohne Thermostat. So bald wie möglich Kundendienst aufsuchen                 |
| Rote Kontroll-Leuchte "Störung" leuchtet                          | Luft im Gasleitungssystem                                      | Ausschalten und erneut einschalten. Nach zweimaligem vergeblichem Zündversuch vor erneutem Einschalten 10 Minuten abwarten                |
|                                                                   | Gasmangel                                                      | Haupt-Absperrventil und Gasabsperrventil öffnen                                                                                           |
|                                                                   |                                                                | Volle Gasflasche anschließen                                                                                                              |
| Rote Kontroll-Leuchte "Störung" blinkt                            | Defekt eines Sicherungsgliedes                                 | Kundendienst aufsuchen                                                                                                                    |
|                                                                   | Betriebsspannung zu gering                                     | Wohnraumbatterie laden (lassen) oder erneuern                                                                                             |
| Grüne Kontroll-Leuchte hinter Drehknopf leuchtet nicht            | Sicherung am Elektroblock defekt                               | Sicherung am Elektroblock wechseln                                                                                                        |
|                                                                   | Sicherung in der elektronischen Steuereinheit hat angesprochen | Kundendienst aufsuchen                                                                                                                    |
|                                                                   | Wohnraumbatterie defekt                                        | Wohnraumbatterie laden (lassen) oder erneuern                                                                                             |
| Gelbe Kontroll-Leuchte am Energie-Wahlschalter leuchtet nicht     | Keine Versorgungsspannung                                      | 230-V-Anschluss und Sicherungen prüfen                                                                                                    |
|                                                                   | Überhitzungsschalter hat ausgelöst                             | Überhitzungsschalter drücken                                                                                                              |
| Boiler entleert sich, Sicherheits-/Ablassventil hat sich geöffnet | Innentemperatur unter 7 °C                                     | Innenraum aufheizen                                                                                                                       |
|                                                                   | Sicherheits-/Ablassventil von Batterieversorgung getrennt      | Batterie-Trennung aufheben. Dazu den Batterie-Trennschalter am Elektroblock einschalten oder über das Panel die Batterietrennung aufheben |
|                                                                   | Betriebsspannung unter 10,8 V                                  | Wohnraumbatterie laden (lassen) oder erneuern                                                                                             |
|                                                                   | Sicherung defekt                                               | Sicherung am Elektroblock wechseln                                                                                                        |
| Sicherheits-/Ablassventil schließt nicht beim Einschalten         | Sicherheits-/Ablassventil von Batterieversorgung getrennt      | Batterie-Trennung aufheben. Dazu den Batterie-Trennschalter am Elektroblock einschalten oder über das Panel die Batterietrennung aufheben |
|                                                                   | Betriebsspannung unter 10,8 V                                  | Wohnraumbatterie laden (lassen)                                                                                                           |

# 16

## Störungssuche

| Störung                                        | Ursache               | Abhilfe                            |
|------------------------------------------------|-----------------------|------------------------------------|
|                                                | Sicherung defekt      | Sicherung am Elektroblock wechseln |
| Rote und grüne Kontroll-Leuchte leuchten nicht | Sicherung defekt      | Sicherung am Elektroblock wechseln |
| Lüfterrad läuft laut oder nicht gleichmäßig    | Lüfterrad verschmutzt | Truma-Service aufsuchen            |

### 16.5.2 Heizung/Boiler Alde



▷ Wenn ein Fehler im System auftritt, wird die Ursache auf dem Display angezeigt.

| Störung                                                             | Ursache                        | Abhilfe                                                                                                                        |
|---------------------------------------------------------------------|--------------------------------|--------------------------------------------------------------------------------------------------------------------------------|
| Heizung zündet nicht bei Gasbetrieb                                 | Gasmangel                      | Haupt-Absperrventil und Gasabsperrentil öffnen                                                                                 |
|                                                                     |                                | Volle Gasflasche anschließen                                                                                                   |
| Heizung zündet nicht                                                | Batteriespannung zu niedrig    | Batterie laden. Wenn die Batteriespannung über 11 V steigt, springt die Heizung automatisch an                                 |
| Heizung zündet nicht bei 230-V-Elektrobetrieb                       | Keine 230-V-Versorgung         | 230-V-Sicherungsautomat einschalten                                                                                            |
|                                                                     |                                | 230-V-Versorgung anschließen                                                                                                   |
| Heizung schaltet ab                                                 | Überhitzung                    | Heizung abkühlen lassen. Zur Rückstellung der Anzeige die 12-V-Stromversorgung zur Heizung unterbrechen und wieder anschließen |
| Heizung läuft, aber keine Wärme an den Konvektoren                  | Umwälzpumpe funktioniert nicht | Raumthermostat einschalten                                                                                                     |
|                                                                     |                                | Kundendienst aufsuchen                                                                                                         |
| Heizung und Umwälzpumpe laufen, aber keine Wärme an den Konvektoren | Luft im Heizsystem             | Warmwasser-Heizung entlüften                                                                                                   |

### 16.6 Kühltank

Bei einem Defekt die nächstgelegene Kundendienstwerkstatt des betreffenden Gerätefabrikats verständigen. Die Adressenliste liegt den Gerätebegleitpapieren bei. Nur autorisiertes Fachpersonal darf das Gerät reparieren.

# 16

## Störungssuche

### 16.6.1 Kühlschrank Dometic ohne AES

| Störung                                                                            | Ursache                                                   | Abhilfe                                                                    |
|------------------------------------------------------------------------------------|-----------------------------------------------------------|----------------------------------------------------------------------------|
| Kühlschrank schaltet bei 230-V-Betrieb nicht ein                                   | Keine 230-V-Versorgung                                    | 230-V-Versorgung anschließen                                               |
|                                                                                    | 230-V-Sicherungsautomat hat ausgelöst                     | 230-V-Sicherungsautomat einschalten                                        |
|                                                                                    | Zu geringe Betriebsspannung 230 V                         | 230-V-Versorgung von Fachwerkstatt prüfen lassen                           |
| Kühlschrank schaltet bei 12-V-Betrieb nicht ein                                    | Jumbo-Flachsicherung (40 A) an der Starterbatterie defekt | Jumbo-Flachsicherung (40 A) an der Starterbatterie wechseln                |
|                                                                                    | Flachsicherung (2 A) an der Starterbatterie defekt        | Flachsicherung (2 A) an der Starterbatterie wechseln                       |
|                                                                                    | Trennrelais im Elektroblock defekt                        | Kundendienst aufsuchen                                                     |
|                                                                                    | Zu geringe Betriebsspannung 12 V                          | 12-V-Versorgung von Fachwerkstatt prüfen lassen                            |
| Kühlschrank schaltet bei Gasbetrieb nicht ein<br>Betriebsanzeige "GAS" blinkt gelb | Gasmangel                                                 | Haupt-Absperrventil und Gasabsperrventil öffnen                            |
|                                                                                    |                                                           | Volle Gasflasche anschließen                                               |
|                                                                                    | Luft in der Gasleitung                                    | Zündvorgang 3- oder 4-mal wiederholen                                      |
|                                                                                    | Spinnewebn oder Verbrennungsrückstände in der Brennkammer | Außen am Fahrzeug das Lüftungsgitter abnehmen und die Brennkammer reinigen |

### 16.6.2 Kühlschrank Thetford ohne SES (Fehlerdiagnose)

| Fehlercode | Ursache                                                                          | Abhilfe                |
|------------|----------------------------------------------------------------------------------|------------------------|
| 1          | Die 230-V-Versorgung liegt 75 % unter der erforderlichen Betriebsspannung        | Kundendienst aufsuchen |
| 2          | Die 12-V-Versorgung liegt 75 % unter der erforderlichen Betriebsspannung         | Kundendienst aufsuchen |
| 3          | Der Kühlschrank arbeitet im 230-V-Betrieb, obwohl kein 230-V-Betrieb gewählt ist | Kundendienst aufsuchen |
| 4          | Der Kühlschrank arbeitet im 12-V-Betrieb, obwohl kein 12-V-Betrieb gewählt ist   | Kundendienst aufsuchen |
| 5          | Der Kühlschrank arbeitet im Gasbetrieb, obwohl kein Gasbetrieb gewählt ist       | Kundendienst aufsuchen |
| 6          | Das Gasventil wird als offen festgestellt, obwohl es geschlossen sein sollte     | Kundendienst aufsuchen |

| Fehlercode | Ursache                                                                                                  | Abhilfe                                                                                                                                                        |
|------------|----------------------------------------------------------------------------------------------------------|----------------------------------------------------------------------------------------------------------------------------------------------------------------|
| 7          | Das Gasventil wird als geschlossen festgestellt, obwohl es offen sein sollte                             | Kundendienst aufsuchen                                                                                                                                         |
| 8          | Die 230-V-Versorgung liegt 20 % unter der erforderlichen Betriebsspannung                                | 230-V-Versorgung prüfen                                                                                                                                        |
| 9          | Die Gaszufuhr wurde geschlossen. Die Flamme wurde im Gasbetrieb nicht innerhalb von 30 Sekunden gezündet | <ul style="list-style-type: none"> <li>● Gasversorgung prüfen</li> <li>● Den Zündvorgang 3- bis 4-mal wiederholen</li> <li>● Kundendienst aufsuchen</li> </ul> |
| 10         | Der Kühlschrank steht auf 12-V-Betrieb und der Fahrzeugmotor läuft nicht                                 | Den Fahrzeugmotor starten oder eine andere Energiequelle wählen                                                                                                |
| 11         | Der Kühlschrank steht auf "AUTO"-Modus und es ist keine Energiequelle verfügbar                          | Eine Energiequelle bereitstellen und den Kühlschrank zurücksetzen. Dazu den Kühlschrank aus- und wieder einschalten                                            |
| 12         | -                                                                                                        | Kundendienst aufsuchen                                                                                                                                         |
| 13         | Der Temperatursensor ist defekt                                                                          | Prüfen, ob der Stecker oberhalb der Lamelle im Innern des Kühlschranks richtig eingesteckt ist. Wenn ja: Kundendienst aufsuchen                                |
| 14         | Die Verbindung zwischen Bedienelementen und Steuergerät ist unterbrochen                                 | Kundendienst aufsuchen                                                                                                                                         |

# 16

## Störungssuche

### 16.6.3 Dometic 8er-Reihe mit MES



▷ Bei einer Störung leuchtet immer auch die Anzeige-LED Störung "⚠".

| Störung                                                  | Ursache                                                   | Abhilfe                                                                    |
|----------------------------------------------------------|-----------------------------------------------------------|----------------------------------------------------------------------------|
| LED "⚡" blinkt                                           | Keine 230-V-Versorgung                                    | 230-V-Versorgung anschließen                                               |
|                                                          | 230-V-Sicherungsautomat hat ausgelöst                     | 230-V-Sicherungsautomat einschalten                                        |
|                                                          | Zu geringe Betriebsspannung 230 V                         | 230-V-Versorgung von Fachwerkstatt prüfen lassen                           |
| LED "⚡" blinkt                                           | Sicherung am Elektroblock defekt                          | Sicherung am Elektroblock wechseln                                         |
|                                                          | Trennrelais im Elektroblock defekt                        | Kundendienst aufsuchen                                                     |
|                                                          | Zu geringe Betriebsspannung 12 V                          | 12-V-Versorgung von Fachwerkstatt prüfen lassen                            |
| LED "🔥" blinkt                                           | Gasmangel                                                 | Haupt-Absperrventil und Gasabsperrventil öffnen                            |
|                                                          |                                                           | Volle Gasflasche anschließen                                               |
|                                                          | Spinnweben oder Verbrennungsrückstände in der Brennkammer | Außen am Fahrzeug das Lüftungsgitter abnehmen und die Brennkammer reinigen |
| LEDs für Anzeige der Temperaturstufe blinken             | Temperatursensor defekt                                   | Kundendienst aufsuchen                                                     |
| LED "⚡" und LEDs für Anzeige der Temperaturstufe blinken | 230-V-Heizelement defekt                                  | Kundendienst aufsuchen                                                     |
| LED "⚡" und LEDs für Anzeige der Temperaturstufe blinken | 12-V-Heizelement defekt                                   | Kundendienst aufsuchen                                                     |



# 16

## Störungssuche

### 16.6.4 Dometic 8er-Reihe mit AES



▷ Bei einer Störung leuchtet immer auch die Anzeige-LED Störung "⚠".

| Störung                                      | Ursache                                                   | Abhilfe                                                                    |
|----------------------------------------------|-----------------------------------------------------------|----------------------------------------------------------------------------|
| Text "230 V" blinkt                          | Keine 230-V-Versorgung                                    | 230-V-Versorgung anschließen                                               |
|                                              | 230-V-Sicherungsautomat hat ausgelöst                     | 230-V-Sicherungsautomat einschalten                                        |
|                                              | Zu geringe Betriebsspannung 230 V                         | 230-V-Versorgung von Fachwerkstatt prüfen lassen                           |
| Text "12 V" blinkt                           | Sicherung am Elektroblock defekt                          | Sicherung am Elektroblock wechseln                                         |
|                                              | Trennrelais im Elektroblock defekt                        | Kundendienst aufsuchen                                                     |
|                                              | Zu geringe Betriebsspannung 12 V                          | 12-V-Versorgung von Fachwerkstatt prüfen lassen                            |
| Text "GAS" blinkt                            | Gasmangel                                                 | Haupt-Absperrventil und Gasabsperrventil öffnen                            |
|                                              |                                                           | Volle Gasflasche anschließen                                               |
|                                              | Spinnweben oder Verbrennungsrückstände in der Brennkammer | Außen am Fahrzeug das Lüftungsgitter abnehmen und die Brennkammer reinigen |
| LEDs für Anzeige der Temperaturstufe blinken | Temperatursensor defekt                                   | Kundendienst aufsuchen                                                     |
| Text "HE1" blinkt                            | 230-V-Heizelement defekt                                  | Kundendienst aufsuchen                                                     |
| Text "HE2" blinkt                            | 12-V-Heizelement defekt                                   | Kundendienst aufsuchen                                                     |

# 16

## Störungssuche

### 16.6.5 Dometic 10er-Reihe



- ▷ Störungen werden durch einen Störungscode mit Warnsymbol "⚠" in der Mitte des Displays angezeigt.
- ▷ Eine Tabelle mit den Störungs-codes befindet sich in der Bedienungsanleitung des Herstellers.

Störungen vom Typ FEHLER  
manuell zurücksetzen

- Bedienknopf (Bild 337,7) 2 Sekunden drücken.  
Es ertönt ein Piepton.

Der Fehler ist zurückgesetzt.

### 16.7 Klimaanlage

| Störung                 | Ursache                       | Abhilfe                            |
|-------------------------|-------------------------------|------------------------------------|
| Klimaanlage kühlt nicht | Keine 230-V-Versorgung        | 230-V-Versorgung anschließen       |
|                         | Sicherung defekt              | Sicherung prüfen und ggf. ersetzen |
|                         | Temperatur unter 16 °C        |                                    |
|                         | Temperatur falsch eingestellt | Temperatur einstellen              |
|                         | Luftfilter verschmutzt        | Luftfilter wechseln                |


### 16.8 Wasserversorgung

| Störung                                                | Ursache                                               | Abhilfe                                                    |
|--------------------------------------------------------|-------------------------------------------------------|------------------------------------------------------------|
| Leckwasser im Fahrzeug                                 | Undichte Stelle                                       | Undichte Stelle feststellen, Wasserleitungen neu aufkleben |
| Kein Wasser                                            | Wassertank leer                                       | Trinkwasser nachfüllen                                     |
|                                                        | Ablasshahn nicht geschlossen                          | Ablasshahn schließen                                       |
|                                                        | 12-V-Versorgung ausgeschaltet                         | 12-V-Versorgung einschalten                                |
|                                                        | Sicherung für Wasserpumpe defekt                      | Sicherung am Elektroblock wechseln                         |
|                                                        | Wasserpumpe defekt                                    | Wasserpumpe tauschen (lassen)                              |
|                                                        | Wasserleitung geknickt                                | Wasserleitung gerade legen bzw. tauschen                   |
|                                                        | Elektroblock defekt                                   | Kundendienst aufsuchen                                     |
| Toilette hat kein Spülwasser                           | Wassertank leer                                       | Trinkwasser nachfüllen                                     |
|                                                        | Sicherung für Toilette defekt                         | Sicherung wechseln                                         |
| Anzeige für Abwasser und Wasser zeigt falschen Wert an | Messsonde im Abwassertank oder Wassertank verschmutzt | Abwassertank/Wassertank reinigen                           |
|                                                        | Messsonde defekt                                      | Messsonde wechseln                                         |

| Störung                                                          | Ursache                                                                              | Abhilfe                                                                                                        |
|------------------------------------------------------------------|--------------------------------------------------------------------------------------|----------------------------------------------------------------------------------------------------------------|
| Abwassertank lässt sich nicht entleeren                          | Ablasshahn verstopft                                                                 | Am Abwassertank Reinigungsdeckel öffnen und Abwasser ablassen. Abwassertank gut spülen                         |
| Auslauf am Einhandhebelmischer verstopft                         | Perlator verkalkt                                                                    | Perlator ausklipsen, in Essigwasser entkalken (nur bei Produkten aus Metall)                                   |
| Wasserdüsen am Brausekopf verstopft                              | Wasserdüsen verkalkt                                                                 | Brausekopf in Essigwasser entkalken (nur bei Produkten aus Metall) bzw. weiche Düsenknöpfe abreiben            |
| Wasser läuft langsam oder gar nicht aus der Duschwanne ab        | Fahrzeug steht nicht waagrecht                                                       | Fahrzeug waagrecht stellen                                                                                     |
| Trübung des Wassers                                              | Verschmutztes Wasser eingefüllt                                                      | Wassertank mechanisch und chemisch reinigen, anschließend desinfizieren und ausgiebig mit Trinkwasser spülen   |
|                                                                  | Rückstände im Wassertank oder in der Wasseranlage                                    | Wasseranlage mechanisch und chemisch reinigen, anschließend desinfizieren und ausgiebig mit Trinkwasser spülen |
| Geschmacks- oder Geruchsveränderungen des Wassers                | Verschmutztes Wasser eingefüllt                                                      | Wasseranlage mechanisch und chemisch reinigen, anschließend desinfizieren und ausgiebig mit Trinkwasser spülen |
|                                                                  | Versehentlich Kraftstoff in den Wassertank eingefüllt                                | Sofort Fachwerkstatt aufsuchen                                                                                 |
|                                                                  | Mikrobiologische Ablagerungen in der Wasseranlage                                    | Wasseranlage mechanisch und chemisch reinigen, anschließend desinfizieren und ausgiebig mit Trinkwasser spülen |
| Ablagerungen im Wassertank und/oder in wasserführenden Bauteilen | Zu lange Verweildauer des Wassers im Wassertank und in den wasserführenden Bauteilen | Wasseranlage mechanisch und chemisch reinigen, anschließend desinfizieren und ausgiebig mit Trinkwasser spülen |

# 16 Störungssuche

## 16.9 Aufbau

| Störung                                                                   | Ursache                                                   | Abhilfe                                                                                                                                                                                                         |
|---------------------------------------------------------------------------|-----------------------------------------------------------|-----------------------------------------------------------------------------------------------------------------------------------------------------------------------------------------------------------------|
| Klappenscharniere/Türscharniere schwergängig                              | Klappenscharniere/Türscharniere nicht/zu wenig geschmiert | Klappenscharniere/Türscharniere mit säurefreiem und harzfreiem Fett schmieren                                                                                                                                   |
| Scharniere/Gelenke in der Nasszelle/im Toilettenraum schwergängig/knarren | Scharniere/Gelenke nicht/zu wenig geschmiert              | Scharniere/Gelenke mit lösungsmittelfreiem und säurefreiem Öl schmieren<br> ▷ In Sprühdosen sind oft Lösungsmittel enthalten |
| Stauschrankscharniere schwergängig/knarren                                | Stauschrankscharniere nicht/zu wenig geschmiert           | Stauschrankscharniere mit säurefreiem und harzfreiem synthetischem Öl schmieren                                                                                                                                 |
| Motorhaubenschwenksystem schwergängig                                     | Motorhaubenschwenksystem nicht/zu wenig geschmiert        | Motorhaubenschwenksystem mit säurefreiem und harzfreiem Fett schmieren                                                                                                                                          |
| Heki-Dachhaube schwergängig                                               | Gewindespindel nicht geschmiert                           | Gewindespindel einfetten                                                                                                                                                                                        |
|                                                                           | Gewindespindel defekt                                     | Neue Gewindespindel einsetzen lassen                                                                                                                                                                            |



▷ Für den Ersatzteilbedarf stehen die autorisierten Handelspartner und Servicestellen zur Verfügung.

# 17

## Sonderausstattungen

### 17.1 Gewichte von Sonderausstattungen



- ▶ Von Dethleffs nicht freigegebene Zubehör-, An-, Um- oder Einbauteile können zu Schäden am Fahrzeug und zur Beeinträchtigung der Verkehrssicherheit führen. Selbst wenn für diese Teile ein Gutachten eines Sachverständigen, eine Allgemeine Betriebserlaubnis oder eine Bauartgenehmigung vorliegt, besteht damit keine Sicherheit für die ordnungsgemäße Beschaffenheit des Produkts.
- ▶ Jede Änderung des werkseitigen Zustands des Fahrzeugs kann das Fahrverhalten und die Verkehrssicherheit beeinträchtigen.
- ▶ Wenn Produkte, die von Dethleffs nicht freigegeben wurden, Schäden verursachen, kann dafür keine Haftung übernommen werden. Dies gilt auch für unzulässige Änderungen am Fahrzeug.

In der Tabelle sind Gewichtsangaben für Dethleffs-Sonderausstattungen aufgelistet. Wenn diese Gegenstände im oder am Fahrzeug mitgeführt werden und nicht zur Standardausrüstung gehören, müssen sie bei der Ermittlung der Zuladung berücksichtigt werden.

Alle Gewichtsangaben sind "circa"-Angaben.

Die technisch zulässige Gesamtmasse beachten.

| Artikelbezeichnung                              | Mehrgewicht [kg] |
|-------------------------------------------------|------------------|
| Abwassertank, isoliert                          | 2                |
| Alkovenbett, klappbar                           | 2                |
| Alkovenfenster, ausstellbar                     | 2                |
| Anhängerkupplung                                | 26-46            |
| Ausstellfenster, Fahrerhaus                     | 8                |
| Außendusche                                     | 1                |
| Außenküche                                      | 10               |
| Außenstauraum (Heckabsenkung)                   | 59-63            |
| Außenstauraum (Staufach)                        | 3                |
| Automatikgetriebe                               | 17               |
| Autoradio mit CD                                | 2                |
| Backofen                                        | 14               |
| Chassis-Paket (Klimaanlage Fahrerhaus, Airbags) | 23-27            |
| Dachhaube (Klarglas)                            | 1                |
| Dachhaube (Midi-Heki)                           | 10               |
| Dachreling                                      | 10               |
| Dachträger                                      | 15-20            |
| Dekopaket "Kissenschlacht"                      | 1                |
| Drehkonsole, Sitz                               | 20               |
| Dunstabzug                                      | 2-5              |
| Duo-Umschaltanlage (inkl. Gasflasche)           | 26               |
| Eintrittstufe, elektrisch                       | 6-10             |
| Fahrerhausteppich                               | 3                |
| Fahrerhaustür                                   | 17               |

| Artikelbezeichnung                           | Mehrgewicht [kg] |
|----------------------------------------------|------------------|
| Fahrradträger für 3 Fahrräder                | 9                |
| Fahrradträger für 4 Fahrräder                | 10               |
| Faltverdunklungen, Fahrerhaus                | 3                |
| Feuerlöscher 6 kg                            | 8                |
| Flachbildschirm                              | 4-6              |
| Fußbodenerwärmung/Betterwärmung, elektrisch  | 9                |
| Gassteckdose außen                           | 1                |
| Halterung für Flachbildschirm                | 3-5              |
| Hebe-Kippdach (Heki 3)                       | 12-15            |
| Heizung Trumatic C 6002, Elektro-Kit         | 2                |
| Insektenschutztür                            | 3                |
| Isoliermatte für Fahrerhaus-Fenster          | 2                |
| Klimaanlage                                  | 32-40            |
| Kühlschrank, separates Frosterfach           | 7-20             |
| Markise 300 cm                               | 21               |
| Markise 350 cm                               | 25-35            |
| Markise 400 cm                               | 27-40            |
| Markise 450 cm                               | 32               |
| Markise 500 cm                               | 36               |
| Markise 600 cm                               | 40               |
| Mikrowellengerät                             | 15               |
| Motorradträger/Fahrradträger                 | 40               |
| Navigationssystem (mit Verkabelung)          | 9                |
| Notbett                                      | 3-5              |
| Pilotensitze                                 | 20               |
| Querstreben, Dachreling                      | 7                |
| Radiovorbereitung                            | 4                |
| Radzierblenden                               | 4                |
| Rauchmelder                                  | 1                |
| Rückfahrkamera inkl. Monitor und Verkabelung | 5-10             |
| Rußpartikelfilter                            | 10               |
| Satellitenanlage                             | 15-24            |
| Schalter für Wasserpumpe                     | 1                |
| Schraubenfedern vorn, verstärkt              | 5                |
| Serviceklappe                                | 3-8              |
| Sicherheitspaket                             | 5                |
| Sitzbezüge Fahrerhaus wie im Wohnraum        | 3                |
| Solaranlage                                  | 15               |
| Spannungsumwandler Klimaanlage               | 3                |

## Sonderausstattungen

| Artikelbezeichnung                         | Mehrgewicht [kg] |
|--------------------------------------------|------------------|
| Stützen (2 Stück)                          | 6-10             |
| Teppich, gekettelt, lose verlegt           | 6-9              |
| Tischfuß, freistehend                      | 5                |
| Trittschweller                             | 8                |
| Verkleidung, innen                         | 2                |
| Vorzeltleuchte                             | 1                |
| Warmwasser-Heizung Alde                    | 30-50            |
| Warndreieck und Verbandskasten             | 2                |
| Wärmetauscher Alde                         | 2-5              |
| Winterabdeckung Kühlschranks               | 1                |
| Winter-Komfort-Paket (je nach Ausstattung) | 15-75            |
| Zusatzbatterie                             | 27               |
| Zusatzheizung, Fahrerhaus (Standheizung)   | 7                |
| Zusatzleuchten, innen                      | 2                |
| Zusatzpumpe Heizung Alde                   | 1                |
| Zusatz-Wärmetauscher (Arizona)             | 3                |

## Kapitelübersicht

In diesem Kapitel finden Sie hilfreiche Tipps für die Reise.

Die Hinweise betreffen im Einzelnen:

- die Verkehrsbestimmungen in Deutschland
- die Hilfe in europäischen Staaten
- die Verkehrsbestimmungen in europäischen Staaten
- die Gasversorgung in europäischen Staaten
- die Mautbestimmungen in europäischen Staaten
- das sichere Übernachten unterwegs
- das Wintercamping

Am Ende des Kapitels finden Sie eine Checkliste, der Sie die wichtigsten Ausrüstungsgegenstände für die Reise entnehmen können.

### 18.1 Dethleffs Reisetipps auf dem iPhone






- ▷ Die in diesem Kapitel zusammengestellten Hinweise sind auch als iPhone-App verfügbar. Nähere Informationen finden Sie auf der Dethleffs-Website und im Apple App Store.
- ▷ Nutzen Sie den nebenstehenden QR-Code, um direkt zu einer Download-Möglichkeit für die Dethleffs-App im Apple App Store zu gelangen.



### 18.2 Die wichtigsten Hinweise für Motorcaravans

#### 18.2.1 Verkehrsbestimmungen in Deutschland

|                                                                                                                                                          | Fahrzeuge bis<br>2,8 t <sup>1)</sup> | Fahrzeuge<br>von 2,8 bis<br>3,5 t <sup>1)</sup> | Fahrzeuge<br>über 3,5 t <sup>1)</sup>                              |
|----------------------------------------------------------------------------------------------------------------------------------------------------------|--------------------------------------|-------------------------------------------------|--------------------------------------------------------------------|
| <b>Höchstgeschwindigkeit</b>                                                                                                                             |                                      |                                                 |                                                                    |
| innerhalb geschlossener Ortschaften                                                                                                                      | 50 km/h                              | 50 km/h                                         | 50 km/h                                                            |
| außerhalb geschlossener Ortschaften                                                                                                                      | 100 km/h                             | 100 km/h                                        | 80 km/h/<br>100 km/h <sup>2)</sup>                                 |
| Autobahn                                                                                                                                                 | Richtgeschwindigkeit 130 km/h        |                                                 | 80 km/h/<br>100 km/h <sup>3)</sup>                                 |
|  <b>Überholverbot</b><br>für Kraftfahrzeuge über 3,5 t <sup>1)</sup>  | nicht betroffen                      | nicht betroffen                                 | zutreffend                                                         |
|  <b>Verkehrsverbot</b><br>für Kraftfahrzeuge über 3,5 t <sup>1)</sup> | nicht betroffen                      | nicht betroffen                                 | zutreffend                                                         |
|  <b>Verbot des Fahrens ohne einen Mindestabstand</b>                  | nicht betroffen                      | nicht betroffen                                 | zutreffend, wenn vorherfahrendes Fahrzeug über 3,5 t <sup>1)</sup> |

<sup>1)</sup> technisch zulässige Gesamtmasse



# 18

## Hilfreiche Tipps

- 2) Auf Kraftfahrstraßen für Motorcaravans mit einer techn. zul. Gesamtmasse zwischen 3,5 t und 7,5 t
- 3) Für Motorcaravans mit einer techn. zul. Gesamtmasse zwischen 3,5 t und 7,5 t

Angaben ohne Gewähr

### 18.2.2 Verkehrsbestimmungen im Ausland



- ▷ Der Fahrzeugführer ist verpflichtet, sich vor Antritt der Reise ins Ausland über die Verkehrsbestimmungen der bereisten Länder zu informieren. Auskünfte erteilen die Automobilclubs oder die Ländervertretungen.
- ▷ In einigen europäischen Ländern müssen Warnwesten getragen werden, wenn außerorts bei Pannen oder Unfällen das Fahrzeug verlassen wird.





Die Informationen über die Verkehrsbestimmungen sind besonders wichtig, da im Schadensfall das jeweilige Landesrecht gilt. Zur eigenen Sicherheit bei Reisen ins Ausland immer folgende Punkte beachten:





- Die grüne Versicherungskarte mitführen.
- Einen Vordruck "Unfallbericht" von der Versicherung mitführen.
- Unfälle in jedem Fall von der Polizei aufnehmen lassen.
- Keine Dokumente unterschreiben, die nicht vollständig gelesen und verstanden worden sind.

### 18.2.3 Parken



- ▷ Innerhalb geschlossener Ortschaften sind die Fahrzeuge über 2,8 t techn. zulässiger Gesamtmasse vorn und hinten auf der Fahrbahnseite mit einer eigenen Lichtquelle kenntlich zu machen. Ersatzweise darf eine reflektierende Park-Warntafel (Größe 423 x 423 mm) verwendet werden. Die Park-Warntafel darf nur während des Haltens angebracht sein. Die obere Kante der Park-Warntafel darf sich max. 1200 mm über der Fahrbahn befinden. Rückstrahler und Kennzeichen dürfen durch die Park-Warntafel nicht verdeckt werden.

| Parken und Abstellen von Fahrzeugen im öffentlichen Verkehrsraum                    |                                              | Fahrzeuge bis 2,8 t <sup>1)</sup>                         | Fahrzeuge von 2,8 bis 3,5 t <sup>1)</sup> | Fahrzeuge über 3,5 t <sup>1)</sup> |
|-------------------------------------------------------------------------------------|----------------------------------------------|-----------------------------------------------------------|-------------------------------------------|------------------------------------|
| grundsätzlich                                                                       |                                              | erlaubt, soweit nicht durch Verkehrszeichen eingeschränkt |                                           |                                    |
| auf Gehwegen mit Parkflächenmarkierungen                                            |                                              | Parken erlaubt                                            | Parken nicht erlaubt                      |                                    |
|  | <b>Parken für Kraftfahrzeuge aller Art</b>   | Parken erlaubt                                            |                                           |                                    |
|  | <b>Parken auf Gehwegen</b>                   | Parken erlaubt                                            | Parken nicht erlaubt                      |                                    |
|  | <b>Zusatzzeichen: nur Personenkraftwagen</b> | Parken nicht erlaubt                                      |                                           |                                    |
|  | <b>Zusatzzeichen: nur Motorcaravans</b>      | Parken erlaubt                                            |                                           |                                    |

| Parken und Abstellen von Fahrzeugen im öffentlichen Verkehrsraum                                                                                               | Fahrzeuge bis 2,8 t <sup>1)</sup> | Fahrzeuge von 2,8 bis 3,5 t <sup>1)</sup> | Fahrzeuge über 3,5 t <sup>1)</sup> |
|----------------------------------------------------------------------------------------------------------------------------------------------------------------|-----------------------------------|-------------------------------------------|------------------------------------|
|  <b>Zusatzzeichen:</b><br>nur Kraftfahrzeuge mit mehr als 3,5 t <sup>1)</sup> | Parken nicht erlaubt              |                                           | Parken erlaubt                     |
|  <b>Zusatzzeichen:</b><br>nur für Lastkraftwagen mit Anhänger                 | Parken nicht erlaubt              |                                           |                                    |
|  <b>Zusatzzeichen:</b><br>nur Pkw mit Anhänger                                | Parken nicht erlaubt              |                                           |                                    |
|  <b>Zusatzzeichen:</b><br>nur für Kraftomnibusse                              | Parken nicht erlaubt              |                                           |                                    |

### Haltende Fahrzeuge bei Dunkelheit

|                                     |                                 |                                 |                                   |
|-------------------------------------|---------------------------------|---------------------------------|-----------------------------------|
| innerhalb geschlossener Ortschaften | nicht betroffen                 | nicht betroffen                 | eigene Lichtquelle oder Warntafel |
| außerhalb geschlossener Ortschaften | eigene Lichtquelle (Standlicht) | eigene Lichtquelle (Standlicht) | eigene Lichtquelle (Standlicht)   |

<sup>1)</sup> technisch zulässige Gesamtmasse

Angaben ohne Gewähr

### 18.2.4 Amtliche Prüfungen

|                                                               | Fahrzeuge bis 2,8 t <sup>1)</sup>               | Fahrzeuge von 2,8 bis 3,5 t <sup>1)</sup>       | Fahrzeuge über 3,5 t <sup>1)</sup>   |
|---------------------------------------------------------------|-------------------------------------------------|-------------------------------------------------|--------------------------------------|
| <b>Hauptuntersuchung (HU) TÜV/DEKRA mit Abgasuntersuchung</b> | erste HU nach 36 Monaten; danach alle 24 Monate | erste HU nach 36 Monaten; danach alle 24 Monate | 24 Monate; ab dem 7. Jahr: 12 Monate |
| <b>Prüfung der Gasanlage</b> (durch Gas-Sachkundigen)         | 24 Monate                                       | 24 Monate                                       | 24 Monate                            |

<sup>1)</sup> technisch zulässige Gesamtmasse

Angaben ohne Gewähr

## 18 Hilfreiche Tipps

### 18.2.5 Notfallausstattung

|                                            | Fahrzeuge bis 2,8 t <sup>1)</sup> | Fahrzeuge von 2,8 bis 3,5 t <sup>1)</sup> | Fahrzeuge über 3,5 t <sup>1)</sup>            |
|--------------------------------------------|-----------------------------------|-------------------------------------------|-----------------------------------------------|
| <b>Im Fahrzeug muss mitgeführt werden:</b> | Verbandskasten, Warndreieck       | Verbandskasten, Warndreieck               | Verbandskasten, Warndreieck, Warnblinkleuchte |

<sup>1)</sup> technisch zulässige Gesamtmasse

Angaben ohne Gewähr

### 18.3 Hilfe auf Europas Straßen

Informationen dazu finden Sie auf der Dethleffs-Website und in der iPhone-App (siehe Abschnitt 18.1).

### 18.4 Geschwindigkeitsbeschränkungen und zulässige Abmessungen



- ▶ Die Geschwindigkeitsbeschränkungen der einzelnen Länder immer beachten.
- ▶ Vor Fahrtantritt immer über die aktuellen Vorschriften der einzelnen Länder informieren.

Zur Information die Geschwindigkeitsbeschränkungen (in km/h) und zulässigen Abmessungen (in m) der meistbesuchten Staaten:

| Land                          | max. Maße in Meter |       | Gesamtmasse     | Tempolimits |                      |                       |
|-------------------------------|--------------------|-------|-----------------|-------------|----------------------|-----------------------|
|                               | Breite             | Länge |                 | Innerorts   | Landstraße           | Autobahn              |
| <b>Belgien</b>                | 2,55               | 12    | bis 2,8 t       | 50          | 90/120 <sup>1)</sup> | 120                   |
|                               |                    |       | 2,8 t bis 3,5 t | 50          | 90/120 <sup>1)</sup> | 120                   |
|                               |                    |       | 3,5 t bis 7,5 t | 50          | 90 <sup>1)</sup>     | 90                    |
|                               |                    |       | über 7,5 t      | 50          | 60/90 <sup>1)</sup>  | 90                    |
| <b>Bosnien u. Herzegowina</b> | 2,50               | 12    | bis 2,8 t       | 50          | 80/100 <sup>1)</sup> | 130                   |
|                               |                    |       | 2,8 t bis 3,5 t | 50          | 80/100 <sup>1)</sup> | 130                   |
|                               |                    |       | 3,5 t bis 7,5 t | 50          | 80                   | 80                    |
|                               |                    |       | über 7,5 t      | 50          | 80                   | 80                    |
| <b>Bulgarien</b>              | 2,55               | 12    | bis 2,8 t       | 50          | 90                   | 130/140 <sup>2)</sup> |
|                               |                    |       | 2,8 t bis 3,5 t | 50          | 90                   | 130/140 <sup>2)</sup> |
|                               |                    |       | 3,5 t bis 7,5 t | 50          | 70                   | 100                   |
|                               |                    |       | über 7,5 t      | 50          | 70                   | 100                   |

| Land                                             | max. Maße in Meter |       | Gesamt-<br>masse | Tempolimits    |                                    |                      |
|--------------------------------------------------|--------------------|-------|------------------|----------------|------------------------------------|----------------------|
|                                                  | Breite             | Länge |                  | Inner-<br>orts | Landstraße                         | Autobahn             |
| <b>Däne-<br/>mark</b>                            | 2,55               | 12    | bis 2,8 t        | 50             | 80 <sup>1)</sup>                   | 130                  |
|                                                  |                    |       | 2,8 t bis 3,5 t  | 50             | 80 <sup>1)</sup>                   | 130                  |
|                                                  |                    |       | 3,5 t bis 7,5 t  | 50             | 70/80 <sup>1)</sup>                | 80                   |
|                                                  |                    |       | über 7,5 t       | 50             | 70/80 <sup>1)</sup>                | 80                   |
| <b>Deutsch-<br/>land</b>                         | 2,55               | 12    | bis 2,8 t        | 50             | 100 <sup>1) 3)</sup>               | 130 <sup>3)</sup>    |
|                                                  |                    |       | 2,8 t bis 3,5 t  | 50             | 100 <sup>1) 3)</sup>               | 130 <sup>3)</sup>    |
|                                                  |                    |       | 3,5 t bis 7,5 t  | 50             | 80                                 | 100                  |
|                                                  |                    |       | über 7,5 t       | 50             | 60                                 | 80                   |
| <b>Estland</b>                                   | 2,55               | 12    | bis 2,8 t        | 50             | 90/110 <sup>1) 4)</sup>            | -                    |
|                                                  |                    |       | 2,8 t bis 3,5 t  | 50             | 90/110 <sup>1) 4)</sup>            | -                    |
|                                                  |                    |       | 3,5 t bis 7,5 t  | 50             | 70                                 | -                    |
|                                                  |                    |       | über 7,5 t       | 50             | 70                                 | -                    |
| <b>Finnland</b>                                  | 2,60               | 12    | bis 2,8 t        | 50             | 80/100 <sup>5)</sup>               | 80/100 <sup>5)</sup> |
|                                                  |                    |       | 2,8 t bis 3,5 t  | 50             | 80/100 <sup>5)</sup>               | 80/100 <sup>5)</sup> |
|                                                  |                    |       | 3,5 t bis 7,5 t  | 50             | 80 <sup>5)</sup>                   | 80                   |
|                                                  |                    |       | über 7,5 t       | 50             | 80 <sup>5)</sup>                   | 80                   |
| <b>Frank-<br/>reich</b>                          | 2,55               | 12    | bis 2,8 t        | 50             | 90/<br>110 <sup>1) 6) 7)</sup>     | 130 <sup>8) 9)</sup> |
|                                                  |                    |       | 2,8 t bis 3,5 t  | 50             | 90/<br>110 <sup>1) 6) 7)</sup>     | 130 <sup>8) 9)</sup> |
|                                                  |                    |       | 3,5 t bis 7,5 t  | 50             | 80/100 <sup>1) 6)</sup>            | 110 <sup>8)</sup>    |
|                                                  |                    |       | über 7,5 t       | 50             | 80/100 <sup>1) 6)</sup>            | 110 <sup>8)</sup>    |
| <b>Grie-<br/>chenland</b>                        | 2,55               | 12    | bis 2,8 t        | 50             | 90/110 <sup>2)</sup>               | 130                  |
|                                                  |                    |       | 2,8 t bis 3,5 t  | 50             | 90/110 <sup>2)</sup>               | 130                  |
|                                                  |                    |       | 3,5 t bis 7,5 t  | 40             | 80                                 | 80                   |
|                                                  |                    |       | über 7,5 t       | 40             | 80                                 | 80                   |
| <b>Groß-<br/>britan-<br/>nien <sup>10)</sup></b> | 2,55               | 12    | bis 2,8 t        | 30 [48]        | 60 [96]/<br>70 [112] <sup>1)</sup> | 70 [112]             |
|                                                  |                    |       | 2,8 t bis 3,5 t  | 30 [48]        | 60 [96]/<br>70 [112] <sup>1)</sup> | 70 [112]             |
|                                                  |                    |       | 3,5 t bis 7,5 t  | 30 [48]        | 60 [96]/<br>70 [112] <sup>1)</sup> | 70 [112]             |
|                                                  |                    |       | über 7,5 t       | 30 [48]        | 60 [96]/<br>70 [112] <sup>1)</sup> | 70 [112]             |

| Land            | max. Maße in Meter |       | Gesamt-<br>masse | Tempolimits       |                                         |                       |
|-----------------|--------------------|-------|------------------|-------------------|-----------------------------------------|-----------------------|
|                 | Breite             | Länge |                  | Inner-<br>orts    | Landstraße                              | Autobahn              |
| <b>Irland</b>   | 2,55               | 12    | bis 2,8 t        | 50                | 80/<br>60-100 <sup>1) 2)</sup>          | 120                   |
|                 |                    |       | 2,8 t bis 3,5 t  | 50                | 80/<br>60-100 <sup>1) 2)</sup>          | 120                   |
|                 |                    |       | 3,5 t bis 7,5 t  | 50                | 80                                      | 80                    |
|                 |                    |       | über 7,5 t       | 50                | 80                                      | 80                    |
| <b>Island</b>   | 2,55               | 12    | bis 2,8 t        | 50                | 90 <sup>11)</sup>                       | -                     |
|                 |                    |       | 2,8 t bis 3,5 t  | 50                | 90 <sup>11)</sup>                       | -                     |
|                 |                    |       | 3,5 t bis 7,5 t  | 50                | 90 <sup>11)</sup>                       | -                     |
|                 |                    |       | über 7,5 t       | 50                | 90 <sup>11)</sup>                       | -                     |
| <b>Italien</b>  | 2,55               | 12    | bis 2,8 t        | 50                | 90/<br>110 <sup>1) 8) 12)</sup>         | 130 <sup>8) 13)</sup> |
|                 |                    |       | 2,8 t bis 3,5 t  | 50                | 90/<br>110 <sup>1) 8) 12)</sup>         | 130 <sup>8) 13)</sup> |
|                 |                    |       | 3,5 t bis 7,5 t  | 50                | 80                                      | 100                   |
|                 |                    |       | über 7,5 t       | 50                | 80                                      | 100                   |
| <b>Kroatien</b> | 2,55               | 12    | bis 2,8 t        | 50                | 90/110 <sup>1) 14)</sup>                | 130 <sup>14)</sup>    |
|                 |                    |       | 2,8 t bis 3,5 t  | 50                | 90/110 <sup>1) 14)</sup>                | 130 <sup>14)</sup>    |
|                 |                    |       | 3,5 t bis 7,5 t  | 50                | 80                                      | 90                    |
|                 |                    |       | über 7,5 t       | 50                | 80                                      | 90                    |
| <b>Lettland</b> | 2,55               | 12    | bis 2,8 t        | 50 <sup>15)</sup> | 90/<br>110 <sup>1) 2) 16)</sup><br>17)  | -                     |
|                 |                    |       | 2,8 t bis 3,5 t  | 50 <sup>15)</sup> | 90/<br>110 <sup>1) 2) 16)</sup><br>17)  | -                     |
|                 |                    |       | 3,5 t bis 7,5 t  | 50 <sup>15)</sup> | 90/<br>110 <sup>1) 2) 16)</sup><br>17)  | -                     |
|                 |                    |       | über 7,5 t       | 50 <sup>15)</sup> | 80/<br>90 <sup>1) 16) 17)</sup>         | -                     |
| <b>Litauen</b>  | 2,55               | 12    | bis 2,8 t        | 50                | 90/<br>100 <sup>1) 18) 19)</sup><br>20) | 110 <sup>20)</sup>    |
|                 |                    |       | 2,8 t bis 3,5 t  | 50                | 90/<br>100 <sup>1) 18) 19)</sup>        | 110 <sup>20)</sup>    |
|                 |                    |       | 3,5 t bis 7,5 t  | 50                | 80 <sup>19) 21)</sup>                   | 90                    |
|                 |                    |       | über 7,5 t       | 50                | 80 <sup>19) 21)</sup>                   | 90                    |

| Land             | max. Maße in Meter |       | Gesamt-<br>masse | Tempolimits       |                              |                       |
|------------------|--------------------|-------|------------------|-------------------|------------------------------|-----------------------|
|                  | Breite             | Länge |                  | Inner-<br>orts    | Landstraße                   | Autobahn              |
| Luxem-<br>burg   | 2,50               | 12    | bis 2,8 t        | 50                | 90 <sup>8) 22)</sup>         | 130 <sup>8) 23)</sup> |
|                  |                    |       | 2,8 t bis 3,5 t  | 50                | 90 <sup>8) 22)</sup>         | 130 <sup>8) 23)</sup> |
|                  |                    |       | 3,5 t bis 7,5 t  | 50                | 75                           | 90                    |
|                  |                    |       | über 7,5 t       | 50                | 75                           | 90                    |
| Maze-<br>donien  | 2,55               | 12    | bis 2,8 t        | 50                | 80 <sup>1)</sup>             | 80                    |
|                  |                    |       | 2,8 t bis 3,5 t  | 50                | 80 <sup>1)</sup>             | 80                    |
|                  |                    |       | 3,5 t bis 7,5 t  | 50                | 80                           | 80                    |
|                  |                    |       | über 7,5 t       | 50                | 80                           | 80                    |
| Monte-<br>negro  | 2,55               | 12    | bis 2,8 t        | 50                | 80/100 <sup>1)</sup>         | -                     |
|                  |                    |       | 2,8 t bis 3,5 t  | 50                | 80/100 <sup>1)</sup>         | -                     |
|                  |                    |       | 3,5 t bis 7,5 t  | 50                | 80                           | -                     |
|                  |                    |       | über 7,5 t       | 50                | 80                           | -                     |
| Nieder-<br>lande | 2,55               | 12    | bis 2,8 t        | 50                | 80/100 <sup>1)</sup>         | 130                   |
|                  |                    |       | 2,8 t bis 3,5 t  | 50                | 80/100 <sup>1)</sup>         | 130                   |
|                  |                    |       | 3,5 t bis 7,5 t  | 50                | 80                           | 80                    |
|                  |                    |       | über 7,5 t       | 50                | 80                           | 80                    |
| Norwe-<br>gen    | 2,55               | 12    | bis 2,8 t        | 50                | 80/100 <sup>1) 2)</sup>      | 90/100 <sup>2)</sup>  |
|                  |                    |       | 2,8 t bis 3,5 t  | 50                | 80/100 <sup>2)</sup>         | 90/100 <sup>2)</sup>  |
|                  |                    |       | 3,5 t bis 7,5 t  | 50                | 80                           | 80                    |
|                  |                    |       | über 7,5 t       | 50                | 80                           | 80                    |
| Öster-<br>reich  | 2,55               | 12    | bis 2,8 t        | 50                | 100                          | 130 <sup>24)</sup>    |
|                  |                    |       | 2,8 t bis 3,5 t  | 50                | 100                          | 130 <sup>24)</sup>    |
|                  |                    |       | 3,5 t bis 7,5 t  | 50                | 70                           | 80                    |
|                  |                    |       | über 7,5 t       | 50                | 70                           | 80                    |
| Polen            | 2,55               | 12    | bis 2,8 t        | 50 <sup>25)</sup> | 90/100 <sup>1) 26)</sup>     | 140                   |
|                  |                    |       | 2,8 t bis 3,5 t  | 50 <sup>25)</sup> | 90/<br>100 <sup>1) 26)</sup> | 140                   |
|                  |                    |       | 3,5 t bis 7,5 t  | 50 <sup>25)</sup> | 70/80 <sup>1)</sup>          | 80                    |
|                  |                    |       | über 7,5 t       | 50 <sup>25)</sup> | 70/80 <sup>1)</sup>          | 80                    |
| Portugal         | 2,50               | 12    | bis 2,8 t        | 50                | 90/100 <sup>2)</sup>         | 120 <sup>27)</sup>    |
|                  |                    |       | 2,8 t bis 3,5 t  | 50                | 80/90 <sup>2)</sup>          | 120 <sup>27)</sup>    |
|                  |                    |       | 3,5 t bis 7,5 t  | 50                | 80/90 <sup>2)</sup>          | 110 <sup>27)</sup>    |
|                  |                    |       | über 7,5 t       | 50                | 80/90 <sup>2)</sup>          | 110 <sup>27)</sup>    |

| Land                                  | max. Maße in Meter |                   | Gesamt-<br>masse | Tempolimits       |                         |                        |
|---------------------------------------|--------------------|-------------------|------------------|-------------------|-------------------------|------------------------|
|                                       | Breite             | Länge             |                  | Inner-<br>orts    | Landstraße              | Autobahn               |
| <b>Rumäni-<br/>en</b>                 | 2,55               | 12                | bis 2,8 t        | 50                | 80/90 <sup>1) 18)</sup> | 120 <sup>20) 26)</sup> |
|                                       |                    |                   | 2,8 t bis 3,5 t  | 50                | 80/90 <sup>1) 18)</sup> | 120 <sup>20) 26)</sup> |
|                                       |                    |                   | 3,5 t bis 7,5 t  | 50                | 80/90 <sup>1) 18)</sup> | 120 <sup>20) 26)</sup> |
|                                       |                    |                   | über 7,5 t       | 50                | 80/90 <sup>1) 18)</sup> | 120 <sup>20) 26)</sup> |
| <b>Russland</b>                       | 2,50               | 12                | bis 2,8 t        | 50                | 80/90 <sup>1) 18)</sup> | 120 <sup>20) 26)</sup> |
|                                       |                    |                   | 2,8 t bis 3,5 t  | 60 <sup>15)</sup> | 90 <sup>2)</sup>        | 110 <sup>2)</sup>      |
|                                       |                    |                   | 3,5 t bis 7,5 t  | 60 <sup>15)</sup> | 70                      | 90 <sup>2)</sup>       |
|                                       |                    |                   | über 7,5 t       | 60 <sup>15)</sup> | 70                      | 90 <sup>2)</sup>       |
| <b>Schwe-<br/>den</b>                 | 2,60               | 24 <sup>28)</sup> | bis 2,8 t        | 50                | 70/110 <sup>1) 2)</sup> | 110 <sup>2)</sup>      |
|                                       |                    |                   | 2,8 t bis 3,5 t  | 50                | 70/110 <sup>1) 2)</sup> | 110 <sup>2)</sup>      |
|                                       |                    |                   | 3,5 t bis 7,5 t  | 50                | 80/90 <sup>1) 2)</sup>  | 90 <sup>2)</sup>       |
|                                       |                    |                   | über 7,5 t       | 50                | 80/90 <sup>1) 2)</sup>  | 90 <sup>2)</sup>       |
| <b>Schweiz</b>                        | 2,55               | 12                | bis 2,8 t        | 50                | 80/100 <sup>1)</sup>    | 120                    |
|                                       |                    |                   | 2,8 t bis 3,5 t  | 50                | 80/100 <sup>1)</sup>    | 120                    |
|                                       |                    |                   | 3,5 t bis 7,5 t  | 50                | 80/100 <sup>1)</sup>    | 100                    |
|                                       |                    |                   | über 7,5 t       | 50                | 80/100                  | 100                    |
| <b>Serbien</b>                        | 2,50               | 12                | bis 2,8 t        | 50                | 80                      | 80                     |
|                                       |                    |                   | 2,8 t bis 3,5 t  | 50                | 80                      | 80                     |
|                                       |                    |                   | 3,5 t bis 7,5 t  | 50                | 80                      | 80                     |
|                                       |                    |                   | über 7,5 t       | 50                | 80                      | 80                     |
| <b>Slowaki-<br/>sche<br/>Republik</b> | 2,55               | 12                | bis 2,8 t        | 50                | 90                      | 130/90 <sup>29)</sup>  |
|                                       |                    |                   | 2,8 t bis 3,5 t  | 50                | 90                      | 130/90 <sup>29)</sup>  |
|                                       |                    |                   | 3,5 t bis 7,5 t  | 50                | 80                      | 90                     |
|                                       |                    |                   | über 7,5 t       | 50                | 80                      | 90                     |
| <b>Sloweni-<br/>en</b>                | 2,55               | 12                | bis 2,8 t        | 50                | 90/100 <sup>1)</sup>    | 100                    |
|                                       |                    |                   | 2,8 t bis 3,5 t  | 50                | 90/100 <sup>1)</sup>    | 100                    |
|                                       |                    |                   | 3,5 t bis 7,5 t  | 50                | 80                      | 80                     |
|                                       |                    |                   | über 7,5 t       | 50                | 80                      | 80                     |
| <b>Spanien</b>                        | 2,55               | 12                | bis 2,8 t        | 50                | 80/90 <sup>1)</sup>     | 100                    |
|                                       |                    |                   | 2,8 t bis 3,5 t  | 50                | 80/90 <sup>1)</sup>     | 100                    |
|                                       |                    |                   | 3,5 t bis 7,5 t  | 50                | 80                      | 90                     |
|                                       |                    |                   | über 7,5 t       | 50                | 80                      | 90                     |

| Land                  | max. Maße in Meter |       | Gesamtmasse     | Tempolimits |                      |          |
|-----------------------|--------------------|-------|-----------------|-------------|----------------------|----------|
|                       | Breite             | Länge |                 | Innerorts   | Landstraße           | Autobahn |
| Tschechische Republik | 2,55               | 12    | bis 2,8 t       | 50          | 90/110 <sup>1)</sup> | 130      |
|                       |                    |       | 2,8 t bis 3,5 t | 50          | 90/110 <sup>1)</sup> | 130      |
|                       |                    |       | 3,5 t bis 7,5 t | 50          | 80                   | 80       |
|                       |                    |       | über 7,5 t      | 50          | 80                   | 80       |
| Türkei                | 2,55               | 12    | bis 2,8 t       | 50          | 80                   | 90       |
|                       |                    |       | 2,8 t bis 3,5 t | 50          | 80                   | 90       |
|                       |                    |       | 3,5 t bis 7,5 t | 50          | 80                   | 90       |
|                       |                    |       | über 7,5 t      | 50          | 80                   | 90       |
| Ungarn                | 2,55               | 12    | bis 2,8 t       | 50          | 90/110 <sup>1)</sup> | 130      |
|                       |                    |       | 2,8 t bis 3,5 t | 50          | 90/110 <sup>1)</sup> | 130      |
|                       |                    |       | 3,5 t bis 7,5 t | 50          | 70                   | 80       |
|                       |                    |       | über 7,5 t      | 50          | 70                   | 80       |
| Zypern                | 2,55               | 12    | bis 2,8 t       | 50          | 100 <sup>1)</sup>    | 100      |
|                       |                    |       | 2,8 t bis 3,5 t | 50          | 100 <sup>1)</sup>    | 100      |
|                       |                    |       | 3,5 t bis 7,5 t | 50          | 80                   | 80       |
|                       |                    |       | über 7,5 t      | 50          | 80                   | 80       |

- 1) Auf Schnellstraßen, auf Straßen mit mehr als einer Fahrspur in jeder Richtung
- 2) Je nach Beschilderung
- 3) Empfohlene Richtgeschwindigkeit: 130 km/h
- 4) Bei Führerscheinbesitz unter zwei Jahren gilt 90 km/h
- 5) 100 km/h bei Wohnmobilen mit Erstzulassung ab 1.1.1995 bis zu einem Leergewicht von 1875 kg bzw. bei Wohnmobilen mit Erstzulassung ab 1.1.1981 bis zu einem Leergewicht von 1800 kg
- 6) Bei Nässe Geschwindigkeit um 10 km/h verringern
- 7) Bei Führerscheinbesitz unter drei Jahren gilt auf Landstraßen 80 km/h und auf Schnellstraßen max. 100 km/h
- 8) Bei Nässe Geschwindigkeit um 20 km/h verringern
- 9) Bei Führerscheinbesitz unter drei Jahren gilt auf Autobahnen max. 110 km/h
- 10) Angaben in km/h [mph]
- 11) Auf nicht befestigten Straßen (Schotter): 80 km/h
- 12) Bei Führerscheinbesitz unter drei Jahren gilt auf Schnellstraßen max. 90 km/h
- 13) Bei Führerscheinbesitz unter drei Jahren gilt auf Autobahnen max. 100 km/h
- 14) Fahrer unter 25 Jahre müssen die Geschwindigkeit um 10 km/h verringern
- 15) In Wohngebieten 20 km/h
- 16) Von 01.12. bis 01.03. gilt 90 km/h
- 17) Bei Führerscheinbesitz unter zwei Jahren gilt max. 80 km/h
- 18) Bei Führerscheinbesitz unter drei Jahren gilt auf Landstraßen max. 70 km/h und auf Schnellstraßen max. 90 km/h
- 19) Außerorts auf nicht asphaltierten Straßen 70 km/h
- 20) Bei Führerscheinbesitz unter drei Jahren gilt auf Autobahnen max. 90 km/h
- 21) Bei Führerscheinbesitz unter zwei Jahren gilt 70 km/h
- 22) Bei Führerscheinbesitz unter einem Jahr gilt außerorts max. 75 km/h



- 23) Bei Führerscheinbesitz unter einem Jahr gilt auf Autobahnen max. 90 km/h  
 24) Von 22-5 Uhr auf der Tauernautobahn (A10), Inntalautobahn (A12), Brennerautobahn (A13) und der Rheintalautobahn (A14): 110 km/h  
 25) 23-5 Uhr: 60 km/h  
 26) Auf vierspurigen Schnellstraßen gilt 110 km/h  
 27) Bei Führerscheinbesitz unter einem Jahr gilt 90 km/h; eine entsprechende Plakette (in Büros des ACP erhältlich) muss sichtbar am Heck des Fahrzeuges angebracht sein  
 28) Schwedische Campingplatzbesitzer fordern unter Umständen ein geschlossenes Abwassersystem für Motorcaravans  
 29) Auf Stadtautobahnen

Stand 01/2020  
 Angaben ohne Gewähr

### 18.5 Fahren mit Ablendlicht in europäischen Staaten



- ▷ In vielen europäischen Staaten muss auch am Tag mit Licht gefahren werden. Die Vorschriften sind je nach Land unterschiedlich. Informationen hierzu erteilen Automobilclubs oder die Ländervertretungen.

### 18.6 Übernachten im Fahrzeug abseits von Campingplätzen

| Land                           | Übernachten auf Straßen und Plätzen* |      | Übernachten auf privatem Gelände |      | Anmerkungen<br>* eine Nacht außerhalb von Campingplätzen<br>** Auf Privatgrundstücken nur mit Erlaubnis des Grundstückbesitzers                                      |
|--------------------------------|--------------------------------------|------|----------------------------------|------|----------------------------------------------------------------------------------------------------------------------------------------------------------------------|
|                                | ja                                   | nein | ja**                             | nein |                                                                                                                                                                      |
| <b>Albanien</b>                | X<br>1)                              |      | X<br>2)                          |      | 1) eingeschränkt in Nationalparks und Naturschutzgebieten; sowie in der Nähe von staatlichen Gebäuden<br>2) Erlaubnis der Grundstückbesitzer für ein bis zwei Nächte |
| <b>Bosnien und Herzegowina</b> |                                      | X    | X                                |      | außerhalb von Ballungsräumen und touristischen Gebieten wird Wildcampen von den meisten Behörden und Anwohnern toleriert                                             |
| <b>Belgien</b>                 | X                                    |      | X                                |      | maximal 24 Stunden, wenn kein Straßenverkehr behindert wird                                                                                                          |
| <b>Bulgarien</b>               |                                      | X    | X                                | X    |                                                                                                                                                                      |
| <b>Dänemark</b>                |                                      | X    | X                                |      |                                                                                                                                                                      |
| <b>Deutschland</b>             | X<br>1)                              |      | X<br>1)                          |      | regionale und örtliche Verbote (z. B. Naturschutz-, Wald- und Deichgesetze)<br>1) Einmaliges Übernachten zum Wiederherstellen der Fahrtüchtigkeit                    |
| <b>Estland</b>                 | X<br>1)                              |      | X                                |      | 1) nur außerhalb geschlossener Ortschaften; neben Bauernhöfen nur mit Genehmigung des Landwirts                                                                      |
| <b>Finnland</b>                |                                      | X    | X                                |      |                                                                                                                                                                      |

| Land                  | Übernachten auf Straßen und Plätzen* |         | Übernachten auf privatem Gelände |      | Anmerkungen<br>* eine Nacht außerhalb von Campingplätzen<br>** Auf Privatgrundstücken nur mit Erlaubnis des Grundstücksbesitzers                                                       |
|-----------------------|--------------------------------------|---------|----------------------------------|------|----------------------------------------------------------------------------------------------------------------------------------------------------------------------------------------|
|                       | ja                                   | nein    | ja**                             | nein |                                                                                                                                                                                        |
| <b>Frankreich</b>     | X                                    |         | X                                |      | nur mit Genehmigung der örtlichen Behörden; teils regionale Verbote                                                                                                                    |
| <b>Griechenland</b>   |                                      | X       |                                  | X    |                                                                                                                                                                                        |
| <b>Großbritannien</b> |                                      | X<br>1) | X<br>2)                          |      | 1) nur mit Genehmigung der örtlichen Behörden; teils regionale Verbote; in Schottland ist das Übernachten auf öffentlichen Plätzen weitgehend erlaubt<br>2) nicht entlang einer Straße |
| <b>Irland</b>         | X                                    |         | X                                |      | nur mit Genehmigung der örtlichen Behörden; regionale Einschränkungen; nicht entlang von Straßen und Brücken                                                                           |
| <b>Italien</b>        | X<br>1)                              |         | X<br>2)                          |      | 1) nur mit Genehmigung der örtlichen Behörden; nicht in Nationalparks und staatlichen Wäldern<br>2) teilweise örtliche Verbote                                                         |
| <b>Kroatien</b>       |                                      | X       |                                  | X    |                                                                                                                                                                                        |
| <b>Lettland</b>       | X<br>1)                              |         | X                                |      | 1) nur außerhalb geschlossener Ortschaften; neben Bauernhöfen nur mit Genehmigung des Landwirts                                                                                        |
| <b>Litauen</b>        | X<br>1)                              |         | X                                |      | 1) nur außerhalb geschlossener Ortschaften; neben Bauernhöfen nur mit Genehmigung des Landwirts                                                                                        |
| <b>Luxemburg</b>      |                                      | X       | X<br>1)                          |      | 1) nicht rund um den Esch-sur-Sûre-See; maximal zwei Zelte; regionale Einschränkungen beachten                                                                                         |
| <b>Mazedonien</b>     |                                      | X       |                                  | X    |                                                                                                                                                                                        |
| <b>Montenegro</b>     |                                      | X       |                                  | X    | nur unter besonderen Umständen und mit Genehmigung der örtlichen Behörden                                                                                                              |
| <b>Niederlande</b>    |                                      | X<br>1) |                                  | X    | 1) nur in Gemeinden mit ausgewiesenen Plätzen                                                                                                                                          |
| <b>Norwegen</b>       | X                                    |         | X                                |      | nicht an landwirtschaftlich genutzten oder kultivierten Flächen; Mindestabstand zu Häusern 150 m                                                                                       |

| Land                         | Übernachten auf Straßen und Plätzen* |         | Übernachten auf privatem Gelände |      | Anmerkungen<br>* eine Nacht außerhalb von Campingplätzen<br>** Auf Privatgrundstücken nur mit Erlaubnis des Grundstücksbesitzers                                                       |
|------------------------------|--------------------------------------|---------|----------------------------------|------|----------------------------------------------------------------------------------------------------------------------------------------------------------------------------------------|
|                              | ja                                   | nein    | ja**                             | nein |                                                                                                                                                                                        |
| <b>Österreich</b>            | X<br>1)                              |         | X                                |      | Einmaliges Übernachten zur Wiederherstellung der Fahrtüchtigkeit; nicht in Naturschutzgebieten; regionale Verbote (z.B. Tirol)<br>1) nur mit Genehmigung der örtlichen Behörden        |
| <b>Polen</b>                 | X<br>1)                              |         | X                                |      | nicht an der Küste und in Naturschutzgebieten<br>1) nur mit Genehmigung der örtlichen Behörden                                                                                         |
| <b>Portugal</b>              |                                      | X       |                                  | X    |                                                                                                                                                                                        |
| <b>Rumänien</b>              | X                                    |         | X                                |      |                                                                                                                                                                                        |
| <b>Russland</b>              |                                      | X       |                                  | X    |                                                                                                                                                                                        |
| <b>Schweden</b>              | X                                    |         | X<br>1)                          |      | nicht an landwirtschaftlichen Nutzflächen sowie in der Nähe von Häusern; örtliche Beschränkungen beachten<br>1) auf privatem Gelände Beschränkungen nach Anzahl der Zelte und Personen |
| <b>Schweiz</b>               |                                      | X<br>1) | X                                |      | Übernachtung wird an Autobahnraststätten sowie in einigen Kantonen toleriert<br>1) nur mit Genehmigung der örtlichen Behörden                                                          |
| <b>Serbien</b>               |                                      | X       |                                  | X    | nur unter besonderen Umständen und mit Genehmigung der örtlichen Behörden ist eine Übernachtung auf öffentlichem oder privatem Gelände möglich                                         |
| <b>Slowakische Republik</b>  |                                      | X       |                                  | X    |                                                                                                                                                                                        |
| <b>Slowenien</b>             |                                      | X       |                                  | X    |                                                                                                                                                                                        |
| <b>Spanien</b>               | X<br>1)                              |         | X<br>1)                          |      | nur mit Genehmigung der örtlichen Behörden<br>1) teilweise regionale Verbote, vor allem an Stränden                                                                                    |
| <b>Tschechische Republik</b> |                                      | X       |                                  | X    |                                                                                                                                                                                        |
| <b>Türkei</b>                | X                                    |         | X                                |      | nur mit Genehmigung der örtlichen Behörden; regionale Verbote                                                                                                                          |

| Land                | Übernachten auf Straßen und Plätzen* |      | Übernachten auf privatem Gelände |      | Anmerkungen<br>* eine Nacht außerhalb von Campingplätzen<br>** Auf Privatgrundstücken nur mit Erlaubnis des Grundstückbesitzers |
|---------------------|--------------------------------------|------|----------------------------------|------|---------------------------------------------------------------------------------------------------------------------------------|
|                     | ja                                   | nein | ja**                             | nein |                                                                                                                                 |
| <b>Ungarn</b>       |                                      | X    |                                  | X    |                                                                                                                                 |
| <b>Ukraine</b>      | X<br>1)                              |      | X                                |      | 1) nicht in Naturschutzgebieten; nicht in der Nähe von Grenzübergängen                                                          |
| <b>Weißrussland</b> | X<br>1)                              |      | X                                |      | 1) nicht auf landwirtschaftlich genutzten Flächen; nicht im Umkreis von 50 Metern von Wohnhäusern oder staatlichen Gebäuden     |

Stand 01/2020

Angaben ohne Gewähr

## 18.7 Gasversorgung in europäischen Staaten

### Allgemeine Tipps

Folgende Hinweise immer beachten:

- Nur mit voll gefüllten Gasflaschen in Urlaub fahren.
- Maximal mögliche Kapazität an Gasflaschen ausnutzen.
- Adaptersets (erhältlich im Campinghandel) zum Befüllen deutscher Gasflaschen im Ausland sowie zum Anschluss deutscher Gasdruckregler an ausländische Gasflaschen mitnehmen.
- In der kalten Jahreszeit auf Füllung mit Propangasanteil achten (Butan vergast nicht mehr unter 0 °C).
- Blaue Flaschen der Firma Campinggaz verwenden (werden weltweit vertrieben). Die Gasflaschen nur mit Sicherheitsventil verwenden.
- Eine so genannte Selbsttankflasche kaufen. Diese 11-kg-Flasche kann dann wie ein fest eingebauter Gastank an jeder Autogastankstelle (Verzeichnis beim ADAC) wieder gefüllt werden. Alle 10 Jahre ist eine TÜV-Prüfung fällig.
- Wenn Fremdfflaschen im Ausland benutzt werden, den Gaskasten prüfen, ob die Gasflaschen hineinpassen. Ausländische Gasflaschen weisen nicht immer die gleiche Größe auf wie die deutschen Eurogasflaschen.
- EU-Heizgeräte-richtlinie beachten. Infos unter [www.truma.de](http://www.truma.de)

Zur Information die Gasversorgung in den meistbesuchten europäischen Staaten:

| Land                  | Gasversorgung                                                                                                                                                                           | Anbieter                                                                                                                                                     | Info-<br>Telefon         |
|-----------------------|-----------------------------------------------------------------------------------------------------------------------------------------------------------------------------------------|--------------------------------------------------------------------------------------------------------------------------------------------------------------|--------------------------|
| <b>Albanien</b>       | Gasflaschen tauschen und befüllen möglich                                                                                                                                               | App Park4Night (unter dem Symbol „Zusätzliche Dienstleistungen“ verbergen sich Tipps zu Gashändlern und Geschäften, die Gasflaschen tauschen oder auffüllen) |                          |
| <b>Belgien</b>        | identische Gasflaschen<br>Gasflaschen tauschen und befüllen möglich                                                                                                                     | Belgian Shell und Totalfina, Brüssel; Primagaz, Tessenderlo; Gasbottling, Gent; Semnickgas, Geeraardsbergen                                                  |                          |
| <b>Dänemark</b>       | deutsche 5- und 11-kg-Gasflaschen werden fast auf jedem Campingplatz zum Umtausch angeboten.<br>Füllstationen für graue Gasflaschen vorhanden                                           | BP-Gas bietet deutsche Gasflaschen an<br>Kosan Gas A/S, Hasselager Centervej 19-21, 8260 Viby J.                                                             | 00 45/<br>89 48 77<br>00 |
| <b>Estland</b>        | Handelsübliche Flaschen können mit Euro-Adaptoren aufgefüllt werden                                                                                                                     |                                                                                                                                                              |                          |
| <b>Finnland</b>       | Finnische Gasflaschen bei NESTE-Tankstellen und ländlichen Geschäften erhältlich.<br>Adapterkauf für norwegische Gasflaschen bei der Fa. AGA                                            | Fa. Tehokaasu   Neste (www.neste.fi). Übersicht von Anbietern bei: AGA (www.aga.no)                                                                          | 0035 80<br>10 24 21      |
| <b>Frankreich</b>     | ausländische Gasflaschen können nicht befüllt oder getauscht werden<br>französische Gasflaschen können mit Hilfe des Euro-Anschluss-Sets verwendet werden (schon in Deutschland kaufen) |                                                                                                                                                              |                          |
| <b>Griechenland</b>   | deutsche Gasflaschen können mit Hilfe des Euro-Anschluss-Sets befüllt werden; Tausch und Füllstationen meist nur in größeren Städten (Athen, Thessalonik, Patras und Monemvassia)       |                                                                                                                                                              |                          |
| <b>Großbritannien</b> | deutsche Gasflaschen können nicht befüllt werden<br>britische Gasflaschen können mit einem Adapter (auch bei Calorgas erhältlich) an deutsche Systeme angeschlossen werden              | Fa. Calorgas (www.calor.co.uk)                                                                                                                               |                          |

| Land               | Gasversorgung                                                                                                                                                                                                                                      | Anbieter                                                                         | Info-Telefon                                                    |
|--------------------|----------------------------------------------------------------------------------------------------------------------------------------------------------------------------------------------------------------------------------------------------|----------------------------------------------------------------------------------|-----------------------------------------------------------------|
| <b>Irland</b>      | Gasflaschen können nachgefüllt werden                                                                                                                                                                                                              | Fa. Noel Leaders Shop, Tuam Road, Galway<br>Fa. Calor Kosan-gas, Dublin und Cork | 00353 1 50 5000<br>00353 18 50 81 24 50<br>00353 28 90 45 55 88 |
| <b>Island</b>      | Gasflaschen können nachgefüllt werden<br>gelbe isländische Gasflaschen passen mit einem Gummiring, der in den Regleranschluss gelegt wird, an deutsche Systeme                                                                                     | N1 (früher Esso), Reykjavík                                                      |                                                                 |
| <b>Italien</b>     | Gasversorgung durch Euro-Füll- und Anschluss-Set<br>Abgabe von Flüssiggas an Gas-tankstellen für Campingfahrzeuge mit fest eingebautem Gastank ist aus steuerlichen Gründen untersagt<br>man erhält Gas an speziellen Tausch- oder Abfüllstationen |                                                                                  |                                                                 |
| <b>Kroatien</b>    | Gasflaschen, deren Prüfung nicht älter als 5 Jahre ist, werden in INA-Niederlassungen befüllt<br>Adapterkauf bei INA möglich                                                                                                                       | INA                                                                              |                                                                 |
| <b>Marokko</b>     | Gasflaschen können nachgefüllt werden<br>Die blauen Flaschen der Fa. Campinggaz sind auch erhältlich.                                                                                                                                              | Tiznit, Agadir, Nador, Mohammedia, Sidi Ifni, Safi, Taza                         |                                                                 |
| <b>Niederlande</b> | nur identische Gasflaschen verwenden<br>Gasflaschen tauschen und befüllen möglich (nicht alle Campingplätze tauschen die deutschen Flaschen gegen deutsche Flaschen)                                                                               |                                                                                  |                                                                 |
| <b>Norwegen</b>    | deutsche Gasflaschen können bei der Firma LPG Norga befüllt werden<br>Adapterkauf für norwegische Gasflaschen bei der Fa. AGA<br>Pfandgasflaschen erhältlich<br>Norwegische 11-kg-Gasflaschen können mit Adapter verwendet werden                  | AGA<br>LPG Norge                                                                 | 0047 81 53 28 80<br>0047 40 60 42 77                            |
| <b>Österreich</b>  | identische Gasflaschen<br>Gasflaschen tauschen und befüllen möglich                                                                                                                                                                                |                                                                                  |                                                                 |

| Land              | Gasversorgung                                                                                                                                                              | Anbieter                                                                                        | Info-Telefon         |
|-------------------|----------------------------------------------------------------------------------------------------------------------------------------------------------------------------|-------------------------------------------------------------------------------------------------|----------------------|
| <b>Polen</b>      | identische Gasflaschen                                                                                                                                                     |                                                                                                 |                      |
|                   | Gasflaschen tauschen und befüllen möglich                                                                                                                                  |                                                                                                 |                      |
| <b>Portugal</b>   | Deutsche Gasflaschen werden an den mit einem blauen Elefanten gekennzeichneten Gas-Füllstationen nachgefüllt (die Behälter müssen allerdings im Flaschenkasten verbleiben) | Repsol; Cepsa                                                                                   |                      |
|                   | Pfandgasflaschen erhältlich                                                                                                                                                |                                                                                                 |                      |
| <b>Schweden</b>   | deutsche Gasflaschen können nicht befüllt werden                                                                                                                           | AGA (www.aga.no)                                                                                | 0046 0 87 06 95 00   |
|                   | Adapterkauf für norwegische Gasflaschen bei der Fa. AGA                                                                                                                    |                                                                                                 |                      |
| <b>Schweiz</b>    | Mieten einer schweizerischen Gasflasche mit Druckregler möglich                                                                                                            | Shell Gas, Switzerland                                                                          | 00 41/ 3 27 58 75 55 |
|                   | Befüllen von deutschen Gasflaschen in Ausnahmefällen möglich                                                                                                               |                                                                                                 |                      |
| <b>Slowenien</b>  | deutsche Gasflaschen können befüllt werden                                                                                                                                 | Plinarna, Ljubljana; Plinarna, Maribor; Internia DD Ljubljana, Kozina; OMV Istrabenz DOO, Koper |                      |
|                   | Mitnahme des Euro-Füll- und Anschluss-Sets wird empfohlen                                                                                                                  |                                                                                                 |                      |
| <b>Spanien</b>    | deutsche Gasflaschen können nicht befüllt werden                                                                                                                           | Repsol                                                                                          | 00 34/ 901 10 01 00  |
|                   | Mieten und Befüllen spanischer Gasflaschen möglich, wenn Gasanschluss angepasst wurde                                                                                      | Cepsa                                                                                           | 00 34/ 913 37 75 29  |
|                   | 6-kg-Pfandgasflaschen können mit Adapter verwendet werden                                                                                                                  |                                                                                                 |                      |
| <b>Tschechien</b> | deutsche Gasflaschen können wieder befüllt werden                                                                                                                          | Agip, Bohemia Gas, BP, Krainpol, Pri-maplyn Flaga-Plyn                                          | 0090 21 22 32 04 00  |
| <b>Türkei</b>     | Verkauf von 2- und 12-kg-Gasflaschen; Anschluss mit Adapter möglich                                                                                                        | Fa. Ipragaz (www.ipragaz.com.tr/tupgaz-size-en-yakin-bayi)                                      |                      |
| <b>Ungarn</b>     | identische Gasflaschen                                                                                                                                                     | Primagaz, Totalgaz, Shellgas, Mol                                                               |                      |
|                   | Gasflaschen tauschen und befüllen möglich                                                                                                                                  |                                                                                                 |                      |

Angaben ohne Gewähr

**18.8 Mautbestimmungen in europäischen Staaten**

In vielen europäischen Staaten herrscht mittlerweile eine Mautpflicht. Die Bestimmungen für die Maut und die Art der Erhebung sind sehr unterschiedlich. Doch Unwissenheit schützt nicht vor Strafe, und die Strafen können recht hoch ausfallen.

Wie bei den Verkehrsbestimmungen ist der Fahrzeugführer verpflichtet, sich vor Antritt der Reise über die Modalitäten der Maut zu informieren. Beispielsweise reicht in Österreich bei Kraftfahrzeugen über 3,5 t Gesamtgewicht die Vignette nicht mehr aus. Es muss eine sogenannte "Go-Box" erworben und aufgeladen werden.

Informationen sind bei allen Automobilclubs oder im Internet zu erhalten.



- ▷ Frontscheiben mit Solarfilter können die einwandfreie Funktion von automatischen Abbuchungssystemen (z. B. Go-Box) verhindern. Dies ist beim Kauf der Geräte zu berücksichtigen (z. B. Split-Go-Box).

**18.9 Tipps zum sicheren Übernachten unterwegs**

Umsichtiges Verhalten ist die beste Schutzmaßnahme für eine sichere Nacht im Motorcaravan.

Das Diebstahlrisiko wird auf ein Minimum reduziert, wenn folgende Grundregeln beachtet werden:

- Alle Fenster, Türen und Dachhauben schließen und verriegeln.
- Die Fahrerhaustüren von innen mit einem Spanngurt oder einer Kette, die durch die Haltegriffe, Armlehnen usw. gezogen werden, gegen Öffnen von Außen sichern.
- Wenn vorhanden: Diebstahlwarnanlage und spezielle Türsicherungen einschalten bzw. aktivieren. Gegen Gasüberfälle mit Narkosegas werden beim Campingfachhandel Warngeräte angeboten.
- Während der Hochsaison nicht auf Autobahnraststätten und Autobahnparkplätzen übernachten, die an typischen Ferienrouten liegen.
- Möglichst auf großen, belebten Parkplätzen z. B. in der Nähe eines Restaurants übernachten.
- Auch für nur eine Übernachtung einen Campingplatz anfahren.
- Beim freien Stehen Fluchtmöglichkeit erhalten. Der Weg zum Fahrersitz sollte frei sein. Der Zündschlüssel sollte griffbereit liegen.
- Nur Wertsachen mitführen, die unterwegs unbedingt benötigt werden. Wertsachen nach Möglichkeit in einem kleinen Tresor verstauen und nicht in unmittelbarer Nähe von Fenstern oder Türen ablegen.
- Das Fahrzeug grundsätzlich abschließen.
- Keine Parkstützen verwenden.



**18.10 Tipps für Wintercamper**

Die folgenden Tipps helfen, das Wintercamping zu einer angenehmen Erinnerung werden zu lassen.

- Stellplatz rechtzeitig reservieren. Gute Wintercampingplätze sind oft schon früh ausgebucht.
- Nicht ohne Winterbereifung starten.
- Schneeketten mitführen.
- Stellplatz mit Bedacht wählen. Den Untergrund beachten. Schnee und Eis können eventuell auftauen.
- Wenn das Fahrzeug aufgestellt ist, Feststellbremse lösen, um ein Festfrieren zu verhindern.
- Schneewälle dürfen nie eingebaute Zwangslüftungen abdecken.
- Die eingebauten Zwangslüftungen schnee- und eisfrei halten.
- Auf gute Luftzirkulation achten. Eine gute Luftzirkulation vermeidet Feuchtigkeit, und der Wohnraum lässt sich leichter heizen.
- Die einfachverglasten Fahrerhaus-Fenster mit Isoliermatten abdecken, um Kältebrücken zu vermeiden.
- Die Hinweise aus dem Abschnitt "Gasversorgung in europäischen Staaten" beachten.
- Für die Gasanlage ein Zweiflaschensystem mit Umschaltautomatik verwenden, damit der Vorrat nicht während der Nacht zu Ende geht.
- Gasanlage nur mit Propangas betreiben.
- Den Raum hinter der Heizung nicht als Stauraum nutzen.
- Im Fahrzeuginnenen nie Katalytöfen und Infrarot-Gasstrahler betreiben, da sie dem Innenraum Sauerstoff zur Verbrennung entziehen.
- 230-V-Versorgungsleitung so verlegen, dass die Leitung nicht festfrieren oder beschädigt werden kann (z. B. beim Schneeräumen).
- Wenn es kräftig schneit, das Dach des Fahrzeugs regelmäßig von Schnee befreien. Wenige Zentimeter Pulverschnee dienen der Isolierung, aber nasser Schnee wird schnell zu einer tonnenschweren Last.
- Vor der Rückreise das Dach komplett vom Schnee räumen, um nachfolgende Fahrzeuge nicht durch eine "Schneefahne" zu behindern.

## 18.11 Reisechecklisten

Die folgenden Checklisten helfen, dass wichtige Dinge nicht zu Hause vergessen werden, auch wenn nicht alles benötigt wird, was in diesen Checklisten steht.



- ▷ Die Reiseunterlagen (z. B. Papiere und Informationen) sowie den technischen Zustand des Fahrzeugs nicht erst kurz vor der Reise prüfen. Das rechtzeitige Planen und Durchsehen der Unterlagen erlaubt Urlaub von Anfang an.
- ▷ Bei der Zuladung das höchste zulässige Gesamtgewicht des Reisemobils beachten.

### Küchenbereich

| ✓ | Gegenstand       | ✓ | Gegenstand         | ✓ | Gegenstand    |
|---|------------------|---|--------------------|---|---------------|
|   | Aufwisch Tuch    |   | Geschirrspülmittel |   | Salatbesteck  |
|   | Becher           |   | Geschirrtücher     |   | Schneidebrett |
|   | Bratenwender     |   | Grillbesteck       |   | Schüsseln     |
|   | Dosenöffner      |   | Kaffeekanne        |   | Spülbürste    |
|   | Eierbecher       |   | Korkenzieher       |   | Spültücher    |
|   | Eiswürfelschale  |   | Küchenpapier       |   | Streichhölzer |
|   | Feuerzeug        |   | Löffel             |   | Tassen        |
|   | Flaschenöffner   |   | Messer             |   | Teller        |
|   | Frischhalteboxen |   | Müllbeutel         |   | Thermoskanne  |
|   | Frühstücksteller |   | Pfannen            |   | Töpfe         |
|   | Gabeln           |   | Rührlöffel         |   | Trinkgläser   |

### Bad/Sanitär

|  |               |  |                 |  |                |
|--|---------------|--|-----------------|--|----------------|
|  | Handtücher    |  | Toilettenbürste |  | Zahnputzbecher |
|  | Sanitärmittel |  | Toilettenpapier |  |                |

### Wohnbereich

|  |                          |  |                      |  |                                |
|--|--------------------------|--|----------------------|--|--------------------------------|
|  | Abfalleimer              |  | Insektenlampe        |  | Regenbekleidung                |
|  | Autoatlas                |  | Insektenschutzmittel |  | Reiseapotheke                  |
|  | Badetücher               |  | Kartenspiel          |  | Reiseführer/Stellplatzatlanten |
|  | Badeschuhe               |  | Kehrbesen            |  | Rucksack                       |
|  | Batterien                |  | Kerzen               |  | Schlafsäcke                    |
|  | Bett-Tücher              |  | Kehrschaufel         |  | Schreibutensilien              |
|  | Bettwäsche               |  | Kleiderbügel         |  | Schuhe                         |
|  | Beutel für Schmutzwäsche |  | Kleiderbürste        |  | Schuhputzmittel                |
|  | Bücher                   |  | Kopfkissen           |  | Staubsauger                    |
|  | Camping-Führer           |  | Landkarte            |  | Taschenlampe                   |
|  | Ersatzglühlampen         |  | Medikamente          |  | Taschenmesser                  |
|  | Feldflasche              |  | Musikkassetten       |  | Tischdecke                     |
|  | Fernglas                 |  | Nackenkissen         |  | Wäscheklammern                 |
|  | Feuerlöscher             |  | Nähzeug              |  | Wäscheleine                    |
|  | Gasflasche               |  | Radio                |  |                                |

## Fahrzeug/Werkzeug

| ✓ | Gegenstand        | ✓ | Gegenstand                | ✓ | Gegenstand       |
|---|-------------------|---|---------------------------|---|------------------|
|   | Abwasserkanister  |   | Gewebeband                |   | Schraubendreher  |
|   | Adaptersteckdose  |   | Gießkanne für Trinkwasser |   | Stromprüfer      |
|   | CEE-Adapter       |   | Kabeltrommel              |   | Trittstufe       |
|   | Draht             |   | Keilriemen                |   | Unterlegkeile    |
|   | Ersatzrad         |   | Klebstoff                 |   | Verbandskasten   |
|   | Ersatzlampen      |   | Kombizange                |   | Wagenheber       |
|   | Ersatzsicherungen |   | Kompressor                |   | Warndreieck      |
|   | Ersatzwasserpumpe |   | Lüsterklemmen             |   | Warntafel        |
|   | Hammer            |   | Ösen                      |   | Warnweste        |
|   | Gabelschlüssel    |   | Schlauchadapter           |   | Warnblinkleuchte |
|   | Gasfülladapter    |   | Schlauchschellen          |   |                  |
|   | Gasschlauch       |   | Schneeketten (Winter)     |   |                  |

## Außenbereich

|  |               |  |               |  |                         |
|--|---------------|--|---------------|--|-------------------------|
|  | Abspannleine  |  | Campingtisch  |  | Schloss                 |
|  | Blasebalg     |  | Gepäckspinnen |  | Schnur                  |
|  | Campingstühle |  | Grill         |  | Zeltheringe/Spannbänder |

## Dokumente

|  |                               |  |                          |  |                    |
|--|-------------------------------|--|--------------------------|--|--------------------|
|  | Adressenliste                 |  | Fahrzeugschein           |  | Personalausweis    |
|  | Anmeldebestätigung(en)        |  | Führerschein             |  | Reisepass          |
|  | Allergiepass                  |  | Grüne Versicherungskarte |  | Schutzbrief        |
|  | Bedienungsanleitungen         |  | Impfpass                 |  | Vignette/Mautkarte |
|  | Beipackzettel für Medikamente |  | Kreditkarte              |  | Visum              |

## Kapitelübersicht

In diesem Kapitel finden Sie rechtliche Hinweise zu gewichtsbezogenen Angaben. Die Gewichtsangaben und -prüfungen für Wohnmobile sind EU-weit einheitlich in der EU-Durchführungsverordnung Nr. 2021/535 (bis Juni 2022: EU-Durchführungsverordnung Nr. 1230/2012) geregelt. Die wesentlichen Begrifflichkeiten und rechtlichen Vorgaben aus dieser Verordnung sind nachstehend zusammengefasst und erläutert. Unsere Händler und der Dethleffs-Konfigurator auf unserer Website bieten für die Konfiguration des Fahrzeugs ergänzende Hilfestellung.

### Technisch zulässige Gesamtmasse

Die technisch zulässige Gesamtmasse (auch: technisch zulässige Höchstmasse in beladenem Zustand) des Fahrzeugs (z. B. 3.500 kg) ist eine vom Hersteller festgelegte Massevorgabe, die das Fahrzeug nicht überschreiten darf. Angaben zur technisch zulässigen Gesamtmasse des gewählten Modells finden sich in den technischen Daten. Überschreitet das Fahrzeug im praktischen Fahrbetrieb die technisch zulässige Gesamtmasse, ist dies eine Ordnungswidrigkeit, die mit einem Bußgeld belegt werden kann.

### Masse in fahrbereitem Zustand

Vereinfacht gesagt handelt es sich bei der Masse in fahrbereitem Zustand um das Grundfahrzeug mit Serienausstattung plus einem gesetzlich festgelegten Pauschalgewicht von 75 kg für den Fahrer. Hierin sind im Wesentlichen die folgenden Positionen enthalten:

- das Leergewicht des Fahrzeugs samt Aufbau einschließlich eingefüllter Betriebsstoffe wie Schmierfette, Öle und Kühlflüssigkeiten;
- die Serienausstattung, d. h. alle Ausstattungsgegenstände, die im werkseitig eingebauten Lieferumfang standardmäßig enthalten sind;
- der zu 100 % gefüllte Frischwassertank im Fahrbetrieb (Fahrbefüllung gemäß Herstellerangaben; 20 Liter) und eine zu 100 % gefüllte Alu-Gasflasche mit einem Gewicht von 16 kg;
- der zu 90 % gefüllte Kraftstofftank samt Kraftstoff;
- der Fahrer, dessen Gewicht – unabhängig vom tatsächlichen Gewicht – nach dem EU-Recht pauschal mit 75 kg angesetzt wird.

Angaben zur Masse in fahrbereitem Zustand finden Sie für jedes Modell in unseren Verkaufsunterlagen. Wichtig ist, dass es sich bei dem in den Verkaufsunterlagen angegebenen Wert für die Masse in fahrbereitem Zustand um einen im Typgenehmigungsverfahren ermittelten und von den Behörden überprüften Standardwert handelt. Es ist rechtlich zulässig und möglich, dass die Masse in fahrbereitem Zustand des an Sie ausgelieferten Fahrzeugs von dem in den Verkaufsunterlagen angegebenen Nennwert abweicht. Die gesetzlich zulässige Toleranz beträgt  $\pm 5\%$ . Damit trägt der EU-Gesetzgeber dem Umstand Rechnung, dass es durch Gewichtsschwankungen bei Zulieferteilen sowie prozess- und witterungsbedingt zu gewissen Schwankungen bei der Masse in fahrbereitem Zustand kommt.

Veranschaulichen lassen sich diese Gewichtsabweichungen anhand einer Beispielrechnung:

- Masse in fahrbereitem Zustand lt. Verkaufsunterlagen: 2.850 kg
- Rechtlich zulässige Toleranz von  $\pm 5\%$ : 142,50 kg
- Rechtliche zulässige Spanne der Masse in fahrbereitem Zustand: 2.707,50 kg bis 2.992,50 kg

Die konkrete Spanne der zulässigen Gewichtsabweichungen findet sich für jedes Modell in den technischen Daten. Dethleffs unternimmt große Anstrengungen, um die Gewichtsschwankungen auf das produktionstechnisch unvermeidliche Mindestmaß zu reduzieren. Abweichungen am oberen und unteren Ende der Spanne sind daher sehr selten; gänzlich ausschließen lassen sie sich aber auch bei

allen Optimierungen technisch nicht. Das reale Gewicht des Fahrzeugs sowie die Einhaltung der zulässigen Toleranz wird von Dethleffs deshalb durch Wiegung jedes Fahrzeugs am Bandende überprüft.

### Masse der Mitfahrer

Die Masse der Mitfahrer beläuft sich für jeden Sitzplatz, den der Hersteller vorgesehen hat, pauschal auf 75 kg, unabhängig davon, wieviel die Passagiere tatsächlich wiegen. Die Masse des Fahrers ist bereits in der Masse in fahrbereitem Zustand enthalten (siehe oben Nr. 2) und wird deshalb nicht erneut eingerechnet. Bei einem Reisemobil mit vier zugelassenen Sitzplätzen beträgt die Masse der Mitfahrer also  $3 \cdot 75 \text{ kg} = 225 \text{ kg}$ .

### Sonderausstattung und tatsächliche Masse

Zur Sonderausstattung (auch: Sonderausrüstung oder Zusatzausrüstung) zählen nach der gesetzlichen Definition alle nicht in der Serienausstattung enthaltenen optionalen Ausrüstungsteile, die unter der Verantwortung des Herstellers – d. h. ab Werk – am Fahrzeug angebracht werden und vom Kunden bestellt werden können (z. B. Markise, Fahrrad- oder Motorradträger, Satellitenanlage, Solaranlage, Backofen etc.). Angaben zu den Einzel- bzw. Paketgewichten der bestellbaren Sonderausstattung finden Sie in unseren Verkaufsunterlagen. Nicht zur Sonderausstattung in diesem Sinne gehört sonstiges Zubehör, das nach der Auslieferung des Fahrzeugs ab Werk durch den Händler oder Sie persönlich nachgerüstet wird.

Die Masse des Fahrzeugs in fahrbereitem Zustand (siehe „Masse in fahrbereitem Zustand“ auf Seite 340) und die Masse der an einem konkreten Fahrzeug werkseitig verbauten Sonderausstattung werden zusammen als tatsächliche Masse bezeichnet. Die entsprechende Angabe finden Sie für Ihr Fahrzeug nach Übergabe unter Ziffer 13.2 der Übereinstimmungsbescheinigung (Certificate of Conformity, CoC). Bitte beachten Sie, dass es sich auch bei dieser Angabe um einen standardisierten Wert handelt. Da für die Masse in fahrbereitem Zustand – als Element der tatsächlichen Masse – eine gesetzlich zulässige Toleranz von  $\pm 5 \%$  gilt (siehe „Masse in fahrbereitem Zustand“ auf Seite 340), kann auch die tatsächliche Masse gegenüber dem angegebenen Nennwert entsprechend abweichen.

### Nutzlast und Mindestnutzlast

Auch der Einbau von Sonderausstattung unterliegt technischen und rechtlichen Grenzen: Es kann nur so viel Sonderausstattung bestellt und werkseitig eingebaut werden, dass noch hinreichend freies Gewicht für Gepäck und sonstiges Zubehör verbleibt (sog. Nutzlast), ohne dass die technisch zulässige Gesamtmasse überschritten wird. Die Nutzlast ergibt sich durch Abzug der Masse in fahrbereitem Zustand (Nennwert laut Verkaufsunterlagen, siehe „Masse in fahrbereitem Zustand“ auf Seite 340), der Masse der Sonderausstattung (siehe „Sonderausstattung und tatsächliche Masse“ auf Seite 341) und der Masse der Mitfahrer (siehe „Masse der Mitfahrer“ auf Seite 341) von der technisch zulässigen Gesamtmasse (siehe „Technisch zulässige Gesamtmasse“ auf Seite 340). Das EU-Regelwerk sieht für Reisemobile eine feste Mindestnutzlast vor, die für Gepäck oder sonstiges, nicht werkseitig verbautes Zubehör mindestens verbleiben muss. Diese Mindestnutzlast berechnet sich wie folgt:

- Mindestnutzlast in kg  $\geq 10 \times (n + L)$

Dabei gilt: „n“ = Höchstzahl der Mitfahrer zuzüglich des Fahrers und „L“ = Gesamtlänge des Fahrzeugs in Metern.

Bei einem Reisemobil mit einer Länge von 6 m und 4 zugelassenen Sitzen beträgt die Mindestnutzlast also z. B.  $10 \text{ kg} \times (4 + 6) = 100 \text{ kg}$ .

## Gewichtsbezogene Angaben

Damit die Mindestnutzlast gewahrt bleibt, gibt es für jedes Fahrzeugmodell eine maximal bestellbare Kombination von Sonderausstattung. Im oben genannten Beispiel mit einer Mindestnutzlast von 100 kg dürfte die Gesamtmasse der Sonderausstattung bei einem Fahrzeug mit vier zugelassenen Sitzplätzen und einer Masse in fahrbereitem Zustand von 2.850 kg z. B. maximal 325 kg betragen:

### Beispielrechnung

|                                                      |          | Beispiel      |
|------------------------------------------------------|----------|---------------|
| technisch zulässige Gesamtmasse                      |          | 3.500 kg      |
| Masse in fahrbereitem Zustand                        |          | - 2.850 kg    |
| Masse der Mitfahrer (3 × 75 kg)                      |          | - 225 kg      |
| Mindestnutzlast                                      |          | - 100 kg      |
| <b>Maximal zulässige Masse der Sonderausstattung</b> | <b>=</b> | <b>325 kg</b> |

Wichtig zu wissen ist, dass diese Berechnung von dem im Typpgenehmigungsverfahren festgelegten Standardwert für die Masse in fahrbereitem Zustand ausgeht, ohne die zulässigen Gewichtsabweichungen bei der Masse in fahrbereitem Zustand (siehe „Masse in fahrbereitem Zustand“ auf Seite 340) zu berücksichtigen.

Wird der maximal zulässige Wert für die Sonderausstattung von (im Beispiel) 325 kg annähernd oder vollständig ausgeschöpft, kann es bei einer Gewichtsabweichung nach oben daher dazu kommen, dass die Mindestnutzlast von 100 kg zwar rechnerisch unter Ansatz des Standardwerts der Masse in fahrbereitem Zustand gewahrt ist, tatsächlich aber keine entsprechende Zuladungsmöglichkeit besteht.

Auch hierzu eine Beispielrechnung für ein Fahrzeug mit vier Sitzen, dessen real gewogene Masse in fahrbereitem Zustand um 2 % über dem Nennwert liegt:

### Beispielrechnung

|                                                                                                |          | Beispiel     |
|------------------------------------------------------------------------------------------------|----------|--------------|
| technisch zulässige Gesamtmasse                                                                |          | 3.500 kg     |
| Real gewogene Masse in fahrbereitem Zustand (+2 % gegenüber dem angegebenen Wert von 2.850 kg) |          | - 2.907 kg   |
| Masse der Mitfahrer (3 × 75 kg)                                                                |          | - 225 kg     |
| Sonderausstattung (maximal zulässiger Wert)                                                    |          | - 325 kg     |
| <b>Tatsächliche Zuladungsmöglichkeit (&lt; Mindestnutzlast von 100 kg)</b>                     | <b>=</b> | <b>43 kg</b> |

Um eine solche Situation zu vermeiden, senkt Dethleffs das zulässige Maximalgewicht der insgesamt bestellbaren Sonderausstattung modellbezogen weiter ab. Die Begrenzung der Sonderausstattung soll gewährleisten, dass die Mindestnutzlast, d. h. die gesetzlich vorgeschriebene freie Masse für Gepäck und nachträglich eingebautes Zubehör, bei den von Dethleffs ausgelieferten Fahrzeugen auch tatsächlich für die Zuladung zur Verfügung steht.

Da das Gewicht eines konkreten Fahrzeugs erst bei Wiegung am Bandende ermittelt werden kann, kann in sehr seltenen Fällen trotz dieser Begrenzung der Sonderausstattung eine Situation auftreten, in der die Mindestnutzlast am Bandende nicht gewährleistet ist. Um die Mindestnutzlast auch in diesen Fällen zu gewährleisten, wird Dethleffs vor Auslieferung des Fahrzeugs gemeinsam mit Ihrem Handelspartner und Ihnen prüfen, ob bspw. das Fahrzeug aufgelastet wird, Sitzplätze reduziert werden oder Sonderausstattung herausgenommen wird.

# 19

## Gewichtsbezogene Angaben

### Auswirkungen von Toleranzen der Masse in fahrbereitem Zustand auf die Nutzlast

Auch unabhängig von der Mindestnutzlast sollten Sie beachten, dass sich unvermeidliche produktionsbedingte Schwankungen der Masse in fahrbereitem Zustand – nach oben wie nach unten – spiegelbildlich auf die verbleibende Zuladungsmöglichkeit auswirken: Wenn Sie unser Beispielfahrzeug (siehe „Masse der Mitfahrer“ auf Seite 341.) z. B. mit einer Sonderausstattung mit einem Gesamtgewicht von 150 kg bestellen, ergibt sich auf Grundlage des Standardwerts für die Masse in fahrbereitem Zustand rechnerisch eine Nutzlast von 275 kg. Die tatsächlich zur Verfügung stehende Zuladungsmöglichkeit kann aufgrund der Toleranzen von diesem Wert abweichen und höher oder niedriger liegen. Ist die Masse in fahrbereitem Zustand Ihres Fahrzeugs etwa zulässigerweise 2 % höher als in den Verkaufsunterlagen angegeben, verringert sich die Zuladungsmöglichkeit von 275 kg auf 218 kg:

#### Beispielrechnung

|                                                                                                |   | Beispiel      |
|------------------------------------------------------------------------------------------------|---|---------------|
| technisch zulässige Gesamtmasse                                                                |   | 3.500 kg      |
| Real gewogene Masse in fahrbereitem Zustand (+2 % gegenüber dem angegebenen Wert von 2.850 kg) |   | - 2.907 kg    |
| Masse der Mitfahrer (3 × 75 kg)                                                                |   | - 225 kg      |
| Bestellte Sonderausstattung des konkreten Fahrzeugs                                            |   | - 150 kg      |
| <b>Tatsächliche Zuladungsmöglichkeit</b>                                                       | = | <b>218 kg</b> |

Um sicherzugehen, dass die errechnete Nutzlast tatsächlich gegeben ist, sollten Sie bei der Konfiguration Ihres Fahrzeugs daher vorsorglich die möglichen und zulässigen Toleranzen bei der Masse in fahrbereitem Zustand einkalkulieren.

Wir empfehlen zudem, das beladene Reisemobil vor jeder Reise auf einer nicht-selbsttätigen Waage zu wiegen und unter Beachtung des individuellen Gewichts der Fahrgäste zu bestimmen, ob das technisch zulässige Gesamtgewicht und die technisch zulässige Gesamtmasse auf der Achse eingehalten sind.

# Stichwortverzeichnis

|                                              |          |
|----------------------------------------------|----------|
| 12-V-Bordnetz .....                          | 162      |
| 12-V-Hauptschalter .....                     | 183, 189 |
| 12-V-Sicherungen .....                       | 217      |
| an der Wohnraumbatterie .....                | 218      |
| für die Starterbatterie .....                | 217      |
| für Thetford-Toilette .....                  | 218      |
| 12-V-Versorgung .....                        | 162      |
| einschalten .....                            | 183, 189 |
| Störungssuche .....                          | 305      |
| 230-V-Anschluss .....                        | 70, 215  |
| Störungssuche .....                          | 304      |
| Versorgungsleitung .....                     | 215      |
| 230-V-Bordnetz .....                         | 215      |
| 230-V-Sicherungsautomat .....                | 219      |
| 230-V-Versorgung siehe 230-V-Anschluss ..... | 215      |

## A

|                                                 |               |
|-------------------------------------------------|---------------|
| Abblendlicht .....                              | 329           |
| Abgaskamin auf der rechten Fahrzeugseite ..     | 221, 233      |
| Abgasuntersuchung (AU) .....                    | 322           |
| Ablastung .....                                 | 40            |
| Ablaufhahn, Abwasser .....                      | 259           |
| Abmessungen, zulässige .....                    | 323           |
| Absperrhahn Alde .....                          | 226           |
| Abwasserhahn .....                              | 260, 261      |
| Abwassermenge, anzeigen .....                   | 186, 191      |
| Abwassertank .....                              | 260, 261      |
| entleeren .....                                 | 260, 261      |
| Füllstand, anzeigen .....                       | 186, 191      |
| Heizung .....                                   | 228           |
| Pflege .....                                    | 273           |
| reinigen .....                                  | 274           |
| Störungssuche .....                             | 315           |
| Adapterkabel .....                              | 216           |
| AL-KO Hinterachse .....                         | 293           |
| Alkovenbett                                     |               |
| Aufstiegsleiter .....                           | 122, 125, 127 |
| Klappmechanismus .....                          | 123           |
| nach oben klappen .....                         | 123           |
| nach unten klappen .....                        | 123           |
| Sicherungsnetz .....                            | 122, 125      |
| Allgemeine Hinweise .....                       | 21            |
| Amtliche Prüfungen .....                        | 285           |
| Anbauteile siehe Sonderausstattungen .....      | 25            |
| Anhängerbetrieb .....                           | 27            |
| allgemeine Hinweise .....                       | 46            |
| Sicherheitshinweise .....                       | 27            |
| Anhängerkupplung .....                          | 46            |
| Anbringen .....                                 | 46            |
| Entfernen .....                                 | 46            |
| Anschlussleitung siehe Versorgungsleitung ..... | 215           |

|                                              |               |
|----------------------------------------------|---------------|
| Anzeigen                                     |               |
| Batteriespannung .....                       | 184, 190      |
| Füllstand Abwassertank .....                 | 186, 191      |
| Füllstand Wassertank .....                   | 186, 191      |
| Temperatur .....                             | 187, 192      |
| Uhrzeit .....                                | 187           |
| Anzugsdrehmoment                             |               |
| Räder .....                                  | 300           |
| Armlehne, einstellen .....                   | 59            |
| Auflastung .....                             | 40            |
| Aufstiegsleiter                              |               |
| Alkovenbett .....                            | 122, 125, 127 |
| Etagenbett .....                             | 132, 134      |
| Hubbett .....                                | 129, 131      |
| Ausstellfenster .....                        | 89            |
| Dauerbelüftung .....                         | 88, 90        |
| Insektenschutzrollo .....                    | 91            |
| öffnen .....                                 | 87, 89        |
| schließen .....                              | 87, 89        |
| Verdunklungsrollo .....                      | 91            |
| Außenanschluss siehe 230-V-Anschluss .....   | 70            |
| Außenbeleuchtung                             |               |
| prüfen .....                                 | 54            |
| Störungssuche .....                          | 304           |
| Außenklappen .....                           | 79            |
| feststellen .....                            | 81            |
| Klappenschloss .....                         | 79, 80        |
| Außenspiegel, elektrisch einstellbar         |               |
| einstellen .....                             | 63            |
| Spiegelheizung, einschalten .....            | 63            |
| Äußere Pflege .....                          | 272           |
| Automatisches Energiewahl-System (AES) ..... | 245           |

## B

|                                                     |          |
|-----------------------------------------------------|----------|
| Backofen siehe Gasbackofen .....                    | 237, 238 |
| Batterie siehe Starterbatterie und Wohnraumbatterie | 162      |
| Batterie-Alarm .....                                | 186, 192 |
| Batteriespannung, anzeigen .....                    | 184, 190 |
| Bedingungen für Dichtheitsgarantie .....            | 8        |
| Beifahrersitz .....                                 | 59       |
| Armlehne, einstellen .....                          | 59       |
| geeignete Sitzposition einstellen .....             | 59       |
| in Fahrtposition drehen .....                       | 59       |
| Beladung .....                                      | 37       |
| Dachgepäckträger .....                              | 41       |
| Doppelboden .....                                   | 44       |
| Fahrradträger .....                                 | 44       |
| Heckgarage .....                                    | 42       |
| Heckstauraum .....                                  | 42       |
| Beladung siehe auch Zuladung .....                  | 37       |
| Beleuchtung                                         |          |
| Leuchten, reinigen .....                            | 275      |
| Störungssuche .....                                 | 304      |



# Stichwortverzeichnis

|                                       |                         |
|---------------------------------------|-------------------------|
| Betriebsarten                         |                         |
| Kühlschrank                           | 241, 243, 247, 249, 251 |
| Umschaltautomatik, Gasanlage          | 157                     |
| Warmluft-Heizung                      | 222                     |
| Betten                                | 119                     |
| Alkovenbett                           | 122                     |
| Etagenbett                            | 132                     |
| Festes Bett                           | 133                     |
| Höhenverstellbares Queensbett         | 120                     |
| Hubbett (I-Modell)                    | 123                     |
| Hubbett (T-Modell)                    | 130                     |
| Queensbetten, Bettverlängerungen      | 134                     |
| siehe Manuelles Hubbett               | 124, 125                |
| Umbau Einzelbetten zu Doppelbett      | 133                     |
| Bezeichnungen am Reifen               | 298                     |
| Birne siehe Glühlampen, wechseln      | 291                     |
| Boiler                                |                         |
| Sicherheits-/Ablassventil             | 234                     |
| Störungssuche                         | 308                     |
| Boiler (Alde)                         |                         |
| ausschalten                           | 233                     |
| einschalten                           | 233                     |
| entleeren                             | 233                     |
| Störungssuche                         | 309                     |
| Wasser, einfüllen                     | 233                     |
| Brandfahren, vermeiden                | 24                      |
| Brandschutz                           | 24                      |
| Bremsanlage, Störungssuche            | 303                     |
| Bremsen                               | 57                      |
| prüfen                                | 57, 303                 |
| Bugsitzbank, Umbau Schlafen           | 135, 136, 137           |
| Butangas                              | 28, 151                 |
| <b>C</b>                              |                         |
| Campinggasflaschen, verwenden         | 29, 151                 |
| Checkliste                            |                         |
| für die Reise                         | 338                     |
| Verkehrssicherheit                    | 54                      |
| vor der Fahrt                         | 54                      |
| zu einer Stilllegung über Winter      | 283                     |
| zu einer vorübergehenden Stilllegung  | 282                     |
| zur Inbetriebnahme nach Stilllegung   | 284                     |
| <b>D</b>                              |                         |
| Dachgepäckträger, Beladung            | 41                      |
| Dachhaube mit Schnappverschluss       | 97                      |
| öffnen                                | 97                      |
| schließen                             | 97                      |
| Verdunklungsrollo                     | 97                      |
| Dachhauben                            | 96                      |
| siehe Dachhaube mit Schnappverschluss | 97                      |
| Dachklimaanlage                       |                         |
| Dachklimaanlage (Telair)              | 231                     |
| ausschalten                           | 232                     |
| einschalten                           | 232                     |
| Timer                                 | 232                     |
| Dachklimaanlage (Truma)               | 230                     |
| ausschalten                           | 230                     |
| einschalten                           | 230                     |
| Timer                                 | 231                     |
| Wartung                               | 290                     |
| Dachlasten                            | 41                      |
| Dachreling                            | 41                      |
| DEKRA                                 | 285, 322                |
| Dethleffs Connect App                 | 208                     |
| Funktionen der Dethleffs Connect App  | 211                     |
| Mobilgerät mit dem Fahrzeug verbinden | 208                     |
| Dichtheitsgarantie                    |                         |
| Bedingungen                           | 8                       |
| Inspektionsplan                       | 9                       |
| Dichtheitsinspektion                  |                         |
| Garantie                              | 9                       |
| Inspektionsnachweise                  | 11                      |
| Doppelboden, Beladung                 | 44                      |
| Druckwasserpumpe                      |                         |
| ein- und ausschalten                  | 187, 192                |
| Einbauort                             | 257                     |
| Wasserfilter reinigen                 | 288                     |
| Dunstabzug                            | 240                     |
| Filter, reinigen                      | 277, 278                |
| Pflege                                | 277                     |
| DuoControl-Umschaltanlage             | 156                     |
| Dusche                                | 265                     |
| <b>E</b>                              |                         |
| Einbaugeräte                          | 220                     |
| Anleitungen                           | 25                      |
| Eingangstür                           | 74, 78                  |
| Faltverdunklung, öffnen               | 78                      |
| Faltverdunklung, schließen            | 78                      |
| Fenster, öffnen                       | 78                      |
| Fenster, schließen                    | 78                      |
| Insektenschutz                        | 77                      |
| Insektenschutzrollo, öffnen           | 79                      |
| Insektenschutzrollo, schließen        | 79                      |
| Eingangstür, außen                    |                         |
| öffnen                                | 75                      |
| verriegeln                            | 75                      |
| Eingangstür, innen                    |                         |
| öffnen                                | 75                      |
| verriegeln                            | 75                      |
| Eintrittsstufe                        | 47, 69                  |
| ausfahren                             | 48                      |
| ausziehen                             | 47                      |
| einfahren                             | 48                      |
| einschieben                           | 47                      |
| Kontroll-Leuchte                      | 48                      |
| Pflege                                | 274                     |
| Störungssuche                         | 304                     |
| Warnton                               | 47, 48                  |
| Einzelsitze, Umbau Wohnen             | 142                     |

# Stichwortverzeichnis

|                                            |               |
|--------------------------------------------|---------------|
| Elektrisch einstellbare Außenspiegel ..... | 63            |
| Elektrische Anlage .....                   | 161           |
| 230-V-Anschluss, Störungssuche .....       | 304           |
| Begriffserklärungen .....                  | 161           |
| Beleuchtung, Störungssuche .....           | 304           |
| Eintrittstufe, Störungssuche .....         | 304           |
| Sicherheitshinweise .....                  | 30            |
| Störungssuche .....                        | 304           |
| Elektrisches Hubbett .....                 | 128           |
| Elektroblock EBL 102 .....                 | 176           |
| Aufgaben .....                             | 176           |
| Batterie-Ladung .....                      | 178           |
| Batterie-Trennschalter .....               | 177           |
| Batterie-Überwachung .....                 | 178           |
| Batterie-Wahlschalter .....                | 177           |
| Einbauort .....                            | 177           |
| Überspannungsschutz .....                  | 178           |
| Elektroblock EBL 111 .....                 | 170           |
| Aufgaben .....                             | 170           |
| Batterie-Trennschalter .....               | 171           |
| Batterie-Überwachung .....                 | 171           |
| Einbauort .....                            | 171           |
| Elektroblock EBL 119 .....                 | 173           |
| Aufgaben .....                             | 173           |
| Batterie-Ladung .....                      | 175           |
| Batterie-Trennschalter .....               | 174           |
| Batterie-Überwachung .....                 | 175           |
| Batterie-Wahlschalter .....                | 174           |
| Einbauort .....                            | 174           |
| Elektroblock EBL 402/403 .....             | 179           |
| Aufgaben .....                             | 179           |
| Batterie-Ladung .....                      | 181           |
| Batterie-Trennschalter .....               | 180           |
| Batterie-Überwachung .....                 | 181           |
| Einbauort .....                            | 180           |
| Notbetrieb .....                           | 180           |
| Entsorgung                                 |               |
| Abwasser .....                             | 22            |
| Fäkalien .....                             | 22            |
| Hausmüll .....                             | 22            |
| Ersatzteile .....                          | 295           |
| Erstickungsgefahr .....                    | 25, 83        |
| Etagenbett                                 |               |
| Aufstiegsleiter .....                      | 132, 134      |
| Sicherungsnetz .....                       | 126, 132, 133 |
| umbauen .....                              | 132           |
| Externer Gasanschluss .....                | 155           |
| <b>F</b>                                   |               |
| Fahren mit dem Motorcaravan .....          | 56            |
| Fahrerhausabtrennung .....                 | 82            |
| öffnen .....                               | 82            |
| schließen .....                            | 82            |
| Fahrersitz .....                           | 59            |
| Armlehne, einstellen .....                 | 59            |
| geeignete Sitzposition einstellen .....    | 59            |
| in Fahrtposition drehen .....              | 59            |
| Sitzhöhe einstellen .....                  | 60            |
| Fahrertür .....                            | 74            |
| Fahrertür, außen                           |               |
| öffnen .....                               | 76            |
| verriegeln .....                           | 76            |
| Fahrertür, innen                           |               |
| öffnen .....                               | 77            |
| verriegeln .....                           | 77            |
| Fahrgeschwindigkeit .....                  | 57            |
| Fahrradträger                              |               |
| Beladung .....                             | 44            |
| Fahrt mit beladenem Fahrradträger .....    | 44            |
| Fahrwerksinspektion                        |               |
| Inspektionsnachweise .....                 | 16            |
| Fahrzeug, waschen .....                    | 272           |
| Fahrzeugbegleitpapiere .....               | 20            |
| Faltverdunklung                            |               |
| Fenster Eingangstür .....                  | 78            |
| Frontscheibe .....                         | 52            |
| Seitenscheibe .....                        | 51            |
| Faltverdunklung, Fahrerhaus .....          | 64            |
| öffnen .....                               | 93, 94        |
| schließen .....                            | 93, 94        |
| Faltverdunklung, Fenster Eingangstür       |               |
| öffnen .....                               | 78            |
| schließen .....                            | 78            |
| Faltverdunklung, Heki-Dachhaube            |               |
| öffnen .....                               | 99            |
| schließen .....                            | 98            |
| Faltverdunklung, Kurbelhub-Dachhaube       |               |
| öffnen .....                               | 99            |
| schließen .....                            | 99            |
| Faltverdunklung, reinigen .....            | 275           |
| Fehlerstrom-Schutzschalter .....           | 215           |
| Felgenreiße .....                          | 299           |
| Felgentyp .....                            | 296           |
| Fenster .....                              | 83            |
| Faltverdunklung .....                      | 93, 94        |
| Insektenschutzrollo .....                  | 91, 92        |
| Raffrollo .....                            | 95            |
| Verdunklungsrollo .....                    | 91            |
| Fenster, Eingangstür                       |               |
| Faltverdunklung, öffnen .....              | 78            |
| Faltverdunklung, schließen .....           | 78            |
| Insektenschutzrollo, öffnen .....          | 79            |
| Insektenschutzrollo, schließen .....       | 79            |
| öffnen .....                               | 78            |
| schließen .....                            | 78            |
| Fensterheber, elektrisch .....             | 63            |
| Fensterscheiben, reinigen .....            | 273           |
| Fernbedienung, Markise .....               | 71            |

# Stichwortverzeichnis

|                                          |              |
|------------------------------------------|--------------|
| Fernsehgerät .....                       | 49, 114      |
| herausziehen .....                       | 114          |
| schwenken .....                          | 114          |
| verstauen .....                          | 49           |
| Fester Tisch                             |              |
| in Längsrichtung verschieben .....       | 103          |
| in Querrichtung verschieben .....        | 103, 104     |
| Festes Bett                              |              |
| öffnen .....                             | 133          |
| schließen .....                          | 133          |
| Feststellbremse .....                    | 69           |
| anziehen .....                           | 25           |
| Feuer                                    |              |
| Bekämpfung .....                         | 24           |
| Verhalten bei .....                      | 25           |
| Flachbildschirm                          |              |
| absenkbar .....                          | 116          |
| mit Gelenkarm .....                      | 115          |
| Flachbildschirm, positionieren .....     | 114          |
| Frostgefahr .....                        | 30, 256, 263 |
| Führerscheinklassen / Zulassung .....    | 23           |
| Fußbodenerwärmung/Bettwärmer, elektrisch |              |
| ausschalten .....                        | 229          |
| einschalten .....                        | 229          |
| Überlastungsschutz .....                 | 229          |

## G

|                                       |               |
|---------------------------------------|---------------|
| Garagenleuchte .....                  | 292           |
| Garantie .....                        | 8             |
| Gardinen, reinigen .....              | 275           |
| Gasabsperrentile .....                | 154           |
| Symbole .....                         | 154, 220      |
| Gasanlage .....                       | 150           |
| allgemeine Hinweise .....             | 28            |
| Crashsensor .....                     | 159           |
| Defekt .....                          | 28, 150, 307  |
| Gasfilter .....                       | 159           |
| Prüfung .....                         | 322           |
| Schlauchbruchsicherung .....          | 160           |
| Sicherheitshinweise .....             | 28, 150       |
| Störungssuche .....                   | 307           |
| Umschaltautomatik .....               | 156           |
| Gasanschluss, extern .....            | 155           |
| Gasbackofen .....                     | 237           |
| ausschalten .....                     | 237, 238, 239 |
| einschalten .....                     | 238, 239      |
| Störungssuche .....                   | 307           |
| Gasbackofen (Dometic) .....           | 238           |
| Gasbackofen (Thetford) .....          | 239           |
| Gasdruckregler, Verschraubungen ..... | 152           |
| Gasflaschen                           |               |
| Sicherheitshinweise .....             | 29, 151       |
| wechseln .....                        | 153           |
| Gasgeruch .....                       | 28, 150, 307  |
| Gaskasten .....                       | 29, 151       |

|                                             |               |
|---------------------------------------------|---------------|
| Gaskocher                                   |               |
| ausschalten .....                           | 236           |
| einschalten .....                           | 236           |
| reinigen .....                              | 275           |
| Störungssuche .....                         | 307           |
| Gaskocher/Gasbackofen                       |               |
| Störungssuche .....                         | 307           |
| Gas-Prüfbescheinigung .....                 | 285           |
| Gasprüfplakette .....                       | 285           |
| Gasprüfung                                  |               |
| Inspektionsnachweise .....                  | 16            |
| Gasschlauch, prüfen .....                   | 28, 151       |
| Gasverbrauch .....                          | 152           |
| Gasversorgung in europäischen Staaten ..... | 332           |
| Gegensitzgruppe                             |               |
| Sitzverbreiterung .....                     | 118           |
| Gegensitzgruppe, Umbau Schlafen .....       | 139, 140, 141 |
| Geruchsverschluss .....                     | 261           |
| Geschwindigkeitsbeschränkungen .....        | 323           |
| Gewichte von Sonderausstattungen .....      | 317           |
| Gewichtsbezogene Angaben                    |               |
| Masse der Mitfahrer .....                   | 341           |
| Masse in fahrbereitem Zustand .....         | 340           |
| Nutzlast und Mindestnutzlast .....          | 341           |
| Sonderausstattung und tatsächliche Masse .. | 341           |
| Technisch zulässige Gesamtmasse .....       | 340           |
| Toleranzen der Masse auf Nutzlast .....     | 343           |
| Gühlampen, wechseln .....                   | 291           |
| Garagenleuchte .....                        | 292           |
| Kühlschrankleuchte .....                    | 292           |
| Grundausrüstung .....                       | 34            |

## H

|                                                    |          |
|----------------------------------------------------|----------|
| Handbremse siehe Feststellbremse .....             | 69       |
| Hängetisch                                         |          |
| Umbau zum Bettunterbau .....                       | 102, 103 |
| vergrößern .....                                   | 101, 102 |
| verkleinern .....                                  | 101, 102 |
| Heckgarage .....                                   | 42       |
| Heckleiter .....                                   | 41       |
| nach oben klappen .....                            | 41       |
| nach unten klappen .....                           | 41       |
| Heckstauraum .....                                 | 42       |
| Heizung .....                                      | 221      |
| erste Inbetriebnahme .....                         | 221      |
| Luftaustrittsdüsen, einstellen .....               | 221      |
| Störungssuche .....                                | 307      |
| Wärmetauscher, wechseln .....                      | 220      |
| Warmluftverteilung .....                           | 221      |
| Heizung für Abwassertank und Abwasserleitungen ... | 228      |
| Heizung, Außenspiegel .....                        | 63       |

# Stichwortverzeichnis

|                                             |                         |                                           |               |
|---------------------------------------------|-------------------------|-------------------------------------------|---------------|
| Heki-Dachhaube .....                        | 98                      | Insektenschutzrollo, Fenster Eingangstür  |               |
| Faltverdunklung .....                       | 98                      | öffnen .....                              | 79            |
| Insektenschutz .....                        | 99                      | schließen .....                           | 79            |
| Lüftungsstellung .....                      | 98                      | Insektenschutzrollo, reinigen .....       | 275           |
| öffnen .....                                | 98                      | Inspektionen .....                        | 285           |
| schließen .....                             | 98                      | Fahrwerk .....                            | 15            |
| Herd siehe Gaskocher oder Gasbackofen ..... | 235                     | Gasprüfung .....                          | 16            |
| Hilfe auf Europas Straßen .....             | 323                     | Jahresinspektion .....                    | 14            |
| Hilfreiche Tipps .....                      | 320                     | weitere .....                             | 14            |
| Hinterachslast .....                        | 46                      | Inspektionsarbeiten .....                 | 285           |
| Hinweisaufkleber .....                      | 294                     | Inspektionsnachweise                      |               |
| Hochdruckreiniger, waschen mit .....        | 272                     | Dichtheitsinspektion .....                | 11            |
| Hoher Gasverbrauch .....                    | 28, 150, 307            | Isoliermatte Fahrerhaus, Pflege .....     | 274           |
| Hubbett                                     |                         |                                           |               |
| Absturzsicherung .....                      | 126, 127, 129           |                                           |               |
| Aufstiegsleiter .....                       | 129, 131                |                                           |               |
| Elektrisches Hubbett .....                  | 128, 129                |                                           |               |
| Elektrisches Mittelhubbett .....            | 126, 127                |                                           |               |
| Elektrisches Mittelhubbett - Nottrieb ..... | 127                     |                                           |               |
| Haltegurte, spannen .....                   | 131, 134                |                                           |               |
| Manuell .....                               | 124, 125                |                                           |               |
| öffnen .....                                | 123, 126, 127, 129, 131 |                                           |               |
| schließen .....                             | 124, 125, 128, 131      |                                           |               |
| Sicherungsnetz .....                        | 128, 129, 130           |                                           |               |
| Hubstützen .....                            | 70                      |                                           |               |
| ausfahren .....                             | 70                      |                                           |               |
| einfahren .....                             | 70                      |                                           |               |
| Länge, verstellen .....                     | 70                      |                                           |               |
| Hubtisch                                    |                         |                                           |               |
| Umbau zum Bettunterbau .....                | 110                     |                                           |               |
|                                             |                         |                                           |               |
| <b>I</b>                                    |                         |                                           |               |
| Inbetriebnahme                              |                         |                                           |               |
| nach vorübergehender Stilllegung .....      | 284                     |                                           |               |
| Stilllegung über Winter .....               | 284                     |                                           |               |
| iNet Box .....                              | 214                     |                                           |               |
| Innenbeleuchtung                            |                         |                                           |               |
| Glühlampen, wechseln .....                  | 291                     |                                           |               |
| Störungssuche .....                         | 304                     |                                           |               |
| Innentür, Störungssuche .....               | 316                     |                                           |               |
| Innere Pflege .....                         | 274                     |                                           |               |
| Insektenschutz, Eingangstür                 |                         |                                           |               |
| öffnen .....                                | 77                      |                                           |               |
| schließen .....                             | 77                      |                                           |               |
| Insektenschutz, Heki-Dachhaube              |                         |                                           |               |
| öffnen .....                                | 99                      |                                           |               |
| schließen .....                             | 99                      |                                           |               |
| Insektenschutz, Kurbelhub-Dachhaube         |                         |                                           |               |
| öffnen .....                                | 99                      |                                           |               |
| schließen .....                             | 99                      |                                           |               |
| Insektenschutz, reinigen .....              | 275                     |                                           |               |
| Insektenschutzrollo, Fenster                |                         |                                           |               |
| öffnen .....                                | 91                      |                                           |               |
| schließen .....                             | 91                      |                                           |               |
|                                             |                         |                                           |               |
|                                             |                         | <b>J</b>                                  |               |
|                                             |                         | Jahresinspektion                          |               |
|                                             |                         | Inspektionsnachweise .....                | 16            |
|                                             |                         |                                           |               |
|                                             |                         | <b>K</b>                                  |               |
|                                             |                         | Kabeltrommel .....                        | 215, 216      |
|                                             |                         | Kapazität der Batterie .....              | 162           |
|                                             |                         | Kein Gas .....                            | 307           |
|                                             |                         | Kinderbetten .....                        | 119, 122, 132 |
|                                             |                         | Klappenschloss                            |               |
|                                             |                         | mit Griffschale .....                     | 79, 80        |
|                                             |                         | öffnen .....                              | 79, 80        |
|                                             |                         | schließen .....                           | 79, 80        |
|                                             |                         | Klappmechanismus, Alkovenbett .....       | 123           |
|                                             |                         | Klimaanlage .....                         | 230           |
|                                             |                         | Störungssuche .....                       | 306           |
|                                             |                         | Kochstelle .....                          | 235           |
|                                             |                         | Kondenswasser                             |               |
|                                             |                         | an der Acrylglas-Doppelscheibe .....      | 84            |
|                                             |                         | an der Boden-Fahrwerk-Verschraubung ..... | 83            |
|                                             |                         | Kontrollen siehe Checkliste .....         | 54, 282       |
|                                             |                         | Kontroll-Leuchte, 230-V-Versorgung .....  | 183, 188      |
|                                             |                         | Kontroll-Leuchte, Toilette .....          | 267, 268      |
|                                             |                         | Kopfstützen .....                         | 61            |
|                                             |                         | Kraftstoff-Einfüllstutzen                 |               |
|                                             |                         | öffnen .....                              | 68            |
|                                             |                         | schließen .....                           | 68            |
|                                             |                         | Küchenbedienzeile                         |               |
|                                             |                         | Zentralverriegelung .....                 | 53, 111       |
|                                             |                         | Küchenblock, Zentralverriegelung .....    | 53, 111       |

# Stichwortverzeichnis

|                                                         |                         |
|---------------------------------------------------------|-------------------------|
| Kühlschrank                                             | 70, 240                 |
| 12-V-Betrieb, ein-/ausschalten                          | 242, 244, 248, 250, 252 |
| 230-V-Betrieb, ein-/ausschalten                         | 242, 244, 248, 250, 252 |
| Automatikbetrieb, ausschalten                           | 247, 249                |
| Automatikbetrieb, einschalten                           | 247, 249                |
| Batteriepack (optional)                                 | 249, 251                |
| Bedien- und Anzeigeelemente                             | 247, 249                |
| Bedienung                                               | 246                     |
| Betriebsarten                                           | 241, 243, 247, 249, 251 |
| Gasbetrieb                                              | 246                     |
| Gasbetrieb, ausschalten                                 | 242, 243, 248, 250      |
| Gasbetrieb, einschalten                                 | 241, 243, 248, 250      |
| Kühltemperatur-Regelung                                 | 246                     |
| Lüftungsgitter, abnehmen                                | 240                     |
| Störungssuche                                           | 309, 310                |
| Türverriegelung                                         | 253                     |
| Umschaltung zwischen Energiequellen                     | 246                     |
| Kühlschrankleuchte                                      | 292                     |
| Kühlschrank-Lüftungsgitter, abnehmen                    | 240                     |
| Kühlschranktür-Verriegelung                             |                         |
| in Lüftungsstellung arretieren                          | 254, 255                |
| Lüftungsstellung heraus nehmen                          | 255                     |
| öffnen                                                  | 253, 254, 255           |
| schließen                                               | 253, 254, 255           |
| Kunstleder-Bezüge, reinigen                             | 275                     |
| Kunststoffteile im Toiletten- und Wohnbereich, reinigen | 275                     |
| Kurbelhub-Dachhaube                                     | 99                      |
| Faltverdunklung                                         | 99                      |
| Insektenschutz                                          | 99                      |
| öffnen                                                  | 99                      |
| schließen                                               | 99                      |
| Störungssuche                                           | 316                     |
| <b>L</b>                                                |                         |
| Lastenträger für die Dachlasten                         | 41                      |
| Leckwasser im Fahrzeug                                  | 314                     |
| LED-Spotleuchte                                         | 291                     |
| Leuchtmittel wechseln                                   | 291                     |
| Leergewicht                                             | 34                      |
| Leiter                                                  |                         |
| Alkovenbett                                             | 122, 125, 127           |
| Etagenbett                                              | 132, 134                |
| Hubbett                                                 | 129, 131                |
| Leiter, Heck                                            | 41                      |
| Leuchten                                                | 117, 291                |
| bedienen                                                | 117                     |
| reinigen                                                | 275                     |
| Leuchten siehe Glühlampen, wechseln                     | 291                     |
| Leuchtstoffröhren, wechseln                             | 291                     |
| Lichtschalter                                           | 118                     |
| Luftaustrittsdüsen, einstellen                          | 221                     |
| Lüften                                                  | 83                      |
| Toilettenraum                                           | 265                     |

## M

|                                                          |          |
|----------------------------------------------------------|----------|
| Manuelles Hubbett                                        | 124, 125 |
| Markise                                                  | 71       |
| Masse in fahrbereitem Zustand                            | 36, 340  |
| Masse-Begriffe                                           |          |
| Masse in fahrbereitem Zustand                            | 34       |
| Technisch zulässige Gesamtmasse auf der Achse (Achslast) | 38       |
| Zugelassene Masse                                        | 34       |
| Mautbestimmungen in europäischen Staaten                 | 336      |
| Mechanische Hubstützen                                   |          |
| ausfahren                                                | 70       |
| einfahren                                                | 70       |
| Länge, verstellen                                        | 70       |
| Möbelflächen, reinigen                                   | 275      |
| Möbelklappen, Störungssuche                              | 316      |
| Motorhaube                                               |          |
| öffnen                                                   | 66       |
| schließen                                                | 66       |

## N

|                    |     |
|--------------------|-----|
| Notbett            | 137 |
| Notfallausstattung | 323 |

## O

|                        |    |
|------------------------|----|
| Ölstand, kontrollieren | 67 |
|------------------------|----|

## P

|                          |          |
|--------------------------|----------|
| Panel LT 96 / LT 97      |          |
| 12-V-Hauptschalter       | 193      |
| 230-V-Kontroll-Leuchte   | 193      |
| Alarmer                  | 195      |
| Anzeige Batteriespannung | 193      |
| Anzeige Füllstand        | 194      |
| Beschreibung             | 193      |
| Wasserpumpe aktivieren   | 195      |
| Wasserpumpe deaktivieren | 195      |
| Panel MP 20-T            | 182, 188 |
| 12-V-Hauptschalter       | 183, 189 |
| 230-V-Kontroll-Leuchte   | 183, 188 |
| Alarmer                  | 186, 192 |
| Batterieanzeigen         | 184, 190 |
| Tankanzeige              | 186, 191 |
| Taste Reserve            | 187, 192 |
| Temperaturanzeige        | 187, 192 |
| Uhrzeitanzeige           | 187      |

# Stichwortverzeichnis

|                                        |          |
|----------------------------------------|----------|
| Panel Truma CP plus .....              | 196      |
| Beleuchtung ein- und ausschalten ..... | 200      |
| Ein- und ausschalten .....             | 197      |
| Energieart wählen .....                | 198      |
| Gebläsestufe wählen .....              | 199      |
| Raumtemperatur einstellen .....        | 197      |
| Servicemenü .....                      | 200      |
| Uhrzeit einstellen .....               | 200      |
| Warmwasserstufe ändern .....           | 198      |
| Zeitschaltuhr einstellen .....         | 199      |
| Pannenhilfe in Europa .....            | 323      |
| Parken .....                           | 321      |
| Pflege .....                           | 272      |
| Abwassertank .....                     | 273      |
| äußere Pflege .....                    | 272      |
| bei Stilllegung über Winter .....      | 283      |
| bei vorübergehender Stilllegung .....  | 281      |
| Dunstabzug .....                       | 277      |
| Eintrittstufe .....                    | 274      |
| Faltverdunklung .....                  | 275      |
| Fensterscheiben .....                  | 273      |
| Gardinen .....                         | 275      |
| Gaskocher .....                        | 275      |
| Hochdruckreiniger, waschen mit .....   | 272      |
| im Winter .....                        | 280      |
| innere Pflege .....                    | 274      |
| Insektenschutz .....                   | 275      |
| Insektenschutzrollo .....              | 275      |
| Isoliermatte Fahrerhaus .....          | 274      |
| Kunstleder-Bezüge .....                | 275      |
| Kunststoffteile innen .....            | 275      |
| Leuchten .....                         | 275      |
| Möbelflächen .....                     | 275      |
| Polsterstoffe .....                    | 275      |
| PVC-Fußbodenbelag .....                | 275      |
| Sicherheitsgurt .....                  | 275      |
| Spülbecken .....                       | 275      |
| Stores .....                           | 275      |
| Teflon-Bezüge .....                    | 275      |
| Teppichboden .....                     | 275      |
| Toiletten .....                        | 280      |
| Unterboden .....                       | 273      |
| Verdunklungsrollo .....                | 275      |
| Warmwasser-Heizung .....               | 286      |
| waschen .....                          | 272      |
| Wasseranlage .....                     | 276      |
| Polsterstoffe, reinigen .....          | 275      |
| Propangas .....                        | 28, 151  |
| Prüffristen .....                      | 285, 322 |
| Prüfungen, amtliche .....              | 285, 322 |
| Prüffristen .....                      | 285, 322 |
| PVC-Fußbodenbelag .....                | 49       |
| PVC-Fußbodenbelag, reinigen .....      | 275      |

## R

|                        |     |
|------------------------|-----|
| Räder und Reifen ..... | 296 |
|------------------------|-----|

|                                        |                  |
|----------------------------------------|------------------|
| Radio .....                            | 117              |
| Im Fahrerhaus .....                    | 117              |
| Radwechsel .....                       | 299              |
| Anzugsdrehmoment .....                 | 300              |
| Raffrollo .....                        | 95               |
| Raumbad .....                          | 148              |
| Möglichkeiten der Raumaufteilung ..... | 148              |
| Reifen .....                           |                  |
| allgemeine Hinweise .....              | 296              |
| Kennzeichnung .....                    | 298              |
| Reifendruck .....                      | 300              |
| Reifenwahl .....                       | 297              |
| Tragfähigkeit .....                    | 299              |
| übermäßiger Verschleiß .....           | 27, 54, 296, 300 |
| Umgang mit .....                       | 298              |
| Reifenwechsel siehe Radwechsel .....   | 299              |
| Reinigen .....                         |                  |
| Wasserleitungen .....                  | 276              |
| Wassertank .....                       | 276              |
| Reinigen siehe Pflege .....            | 272              |
| Reisechecklisten .....                 | 338              |
| Reisekinderbetten .....                | 119, 122, 132    |
| Rettungskarte .....                    | 24               |
| Rollo für Frontscheibe .....           | 92               |
| Notfunktion .....                      | 93               |
| Ruhespannung .....                     | 161              |
| Ruhestrom .....                        | 161              |
| Rundsitzgruppe, Umbau Schlafen .....   | 138              |

## S

|                                         |            |
|-----------------------------------------|------------|
| Sanitäre Einrichtung .....              | 256        |
| Satellitenanlage .....                  | 73         |
| Satellitenanlage ausfahren .....        | 73         |
| Schalter für Wasserpumpe .....          | 257        |
| Scheibenwaschwasser, einfüllen .....    | 67         |
| Schiebefenster .....                    |            |
| öffnen .....                            | 84, 85, 86 |
| schließen .....                         | 84, 85, 86 |
| Schlafraumabtrennung .....              | 149        |
| Schiebetür .....                        | 149        |
| Schloss .....                           |            |
| Außenklappe .....                       | 79, 80     |
| Eingangstür .....                       | 75         |
| Fahrerhausabtrennung .....              | 82         |
| Schlüssel .....                         | 31         |
| Schneeketten .....                      | 53         |
| Schreib-/Leseputz .....                 | 65         |
| Schwitzwasser siehe Kondenswasser ..... | 83, 84     |
| SCU (System Control Unit) .....         | 182        |
| Seriennummer .....                      | 294        |
| Sicherheits-/Ablassventil Boiler .....  | 234        |
| Sicherheitsgurte .....                  | 57         |
| reinigen .....                          | 275        |
| richtig anlegen .....                   | 58         |

# Stichwortverzeichnis

|                                                              |                    |                                                  |             |
|--------------------------------------------------------------|--------------------|--------------------------------------------------|-------------|
| Sicherheitshinweise .....                                    | 24                 | Störungssuche .....                              | 303         |
| Anhängerbetrieb .....                                        | 27                 | 12-V-Versorgung .....                            | 305         |
| Brandschutz .....                                            | 24                 | 230-V-Anschluss .....                            | 304         |
| elektrische Anlage .....                                     | 30                 | Aufbau .....                                     | 316         |
| Gasanlage .....                                              | 28, 150            | Batterie .....                                   | 304         |
| Gasflaschen .....                                            | 151                | Beleuchtung .....                                | 304         |
| Kochstelle .....                                             | 235                | Boiler .....                                     | 308         |
| Schlafraumabtrennung .....                                   | 149                | Boiler (Alde) .....                              | 309         |
| Verkehrssicherheit .....                                     | 26                 | Bremsanlage .....                                | 303         |
| Warmwasser-Heizung .....                                     | 223                | Dunstabzug .....                                 | 306         |
| Wasseranlage .....                                           | 30                 | Eintrittstufe .....                              | 304         |
| Sicherungen .....                                            | 217                | elektrische Anlage .....                         | 304         |
| 12-V-Sicherungen .....                                       | 217                | Gasanlage .....                                  | 307         |
| 230-V-Sicherung .....                                        | 215, 219           | Gasbackofen .....                                | 307         |
| an der Wohnraumbatterie .....                                | 218                | Gaskocher .....                                  | 307         |
| für die Starterbatterie .....                                | 217                | Gaskocher/Gasbackofen .....                      | 307         |
| für Thetford-Toilette .....                                  | 218                | Heizung .....                                    | 307         |
| Sicherungen siehe 12-V-Sicherungen und 230-V-Sicherung ..... | 217                | Heizung Truma .....                              | 308         |
| Sicherungskasten siehe 230-V-Sicherungsautomat .....         | 219                | Innentür .....                                   | 316         |
| Sicherungsnetz .....                                         |                    | Klimaanlage .....                                | 306         |
| Alkovenbett .....                                            | 122, 125           | Kühlschrank .....                                | 309, 310    |
| Sicherungsnetz, Etagenbett .....                             | 126, 132, 133      | Möbelklappen .....                               | 316         |
| Sicherungsnetz, Hubbett .....                                | 128, 129, 130, 131 | Starterbatterie .....                            | 304         |
| Siphon .....                                                 | 261                | Toilette .....                                   | 314         |
| Sitze, drehen .....                                          | 100                | Warmluft-Heizung .....                           | 308         |
| Sitzgruppen .....                                            |                    | Warmwasser-Heizung .....                         | 309         |
| zum Schlafen umbauen .....                                   | 135                | Wasserversorgung .....                           | 314         |
| Sitzhöhe einstellen, Fahrersitz .....                        | 60                 | Wechselrichter .....                             | 306         |
| Sitzplatzanordnung .....                                     | 61                 | Wohnraumbatterie .....                           | 304         |
| Sonderausstattungen .....                                    | 317                | Strangsperrung .....                             | 62          |
| Beschreibung .....                                           | 20                 | Stützen siehe Hubstützen .....                   | 70          |
| Gewichte .....                                               | 317                | Stützlast .....                                  | 46          |
| Kennzeichnung .....                                          | 20                 | Symbole .....                                    |             |
| Sicherheitshinweise .....                                    | 25                 | für Hinweise .....                               | 20          |
| Spülbecken .....                                             |                    | Gasabsperrentile .....                           | 154, 220    |
| Reinigung .....                                              | 278                | System Control Display .....                     | 201         |
| Spülbecken, reinigen .....                                   | 275                |                                                  |             |
| Standheizung .....                                           |                    | <b>T</b>                                         |             |
| Wartung .....                                                | 290                | Tank-Alarm .....                                 | 186, 192    |
| Starterbatterie .....                                        |                    | Tankdeckel siehe Kraftstoff-Einfüllstutzen ..... | 68          |
| Batterie-Alarm .....                                         | 186, 192           | Tanken .....                                     | 68          |
| laden .....                                                  | 164                | Tankheizung, ein- und ausschalten .....          | 187, 192    |
| Sicherungen .....                                            | 217                | Tauchpumpe .....                                 |             |
| Spannung, anzeigen .....                                     | 184, 190           | Einbauort .....                                  | 257         |
| Störungssuche .....                                          | 304                | Technisch zulässige Gesamtmasse .....            | 33, 36, 340 |
| Stilllegung .....                                            |                    | Teflon-Bezüge, reinigen .....                    | 275         |
| über Winter .....                                            | 283                | Temperaturanzeige .....                          | 187, 192    |
| vorübergehende .....                                         | 281                | Teppichboden, reinigen .....                     | 275         |
| Stores, reinigen .....                                       | 275                | Thetford-Kassette, Haltebügel .....              | 269         |
|                                                              |                    | Thetford-Toilette .....                          |             |
|                                                              |                    | entleeren .....                                  | 268         |
|                                                              |                    | Kontroll-Leuchte .....                           | 267, 268    |
|                                                              |                    | Sicherheit .....                                 | 218         |
|                                                              |                    | spülen .....                                     | 267, 268    |
|                                                              |                    | Wassertank, entleeren .....                      | 267         |
|                                                              |                    | Tiefentladung .....                              | 161         |

# Stichwortverzeichnis

|                                                         |          |
|---------------------------------------------------------|----------|
| Tipps .....                                             | 320      |
| Tische .....                                            | 101      |
| 2-Säulen-Klapptisch, absenkbar .....                    | 107      |
| 2-Säulen-Klapptisch, absenkbar bei Mittelhubbett<br>108 |          |
| Einsäulentisch (Tischplatte verschiebbar) .....         | 104      |
| Fester Tisch (Tischplatte verschiebbar) .....           | 103      |
| Hängetisch (Barsitzgruppe) .....                        | 102      |
| Hängetisch mit Gelenkstützfuß .....                     | 101      |
| Klapptisch, absenkbar und starr .....                   | 110      |
| Tisch absenkbar in Rundsitzgruppe .....                 | 105, 106 |
| Toilette .....                                          | 266      |
| Pflege .....                                            | 280      |
| Sicherheit .....                                        | 218      |
| Störungssuche .....                                     | 314      |
| Wassertank, entleeren .....                             | 280      |
| Toiletten-Kassette                                      |          |
| entleeren .....                                         | 269      |
| entnehmen .....                                         | 269      |
| Entriegelung .....                                      | 269      |
| Toilettenraum .....                                     | 265      |
| lüften .....                                            | 265      |
| Traglasten .....                                        | 32       |
| Trinkwasser .....                                       | 30       |
| Trinkwasser-Einfüllstutzen .....                        | 258      |
| öffnen .....                                            | 258      |
| schließen .....                                         | 258      |
| Türen                                                   |          |
| Eingangstür .....                                       | 74       |
| Fahrtür .....                                           | 74       |
| Schloss .....                                           | 75       |
| Störungssuche .....                                     | 316      |
| Türschloss .....                                        | 75       |
| TÜV .....                                               | 285, 322 |
| TV-Schrank .....                                        | 114      |
| Typschild .....                                         | 293      |

## U

|                                    |               |
|------------------------------------|---------------|
| Überladen .....                    | 37            |
| Übernachten                        |               |
| abseits von Campingplätzen .....   | 329           |
| unterwegs .....                    | 336           |
| Uhrzeit, anzeigen .....            | 187           |
| Umbau Schlafen                     |               |
| Bugsitzbank .....                  | 135, 136      |
| Bugsitzbank zum Notbett .....      | 137           |
| Einzelsitze .....                  | 146           |
| Gegensitzgruppe mit Längsbank .... | 139, 140, 141 |
| Rundsitzgruppe .....               | 138           |
| Umbau Wohnen                       |               |
| Einzelsitz (Just Go) .....         | 144           |
| Einzelsitze (Alpa) .....           | 145           |
| Einzelsitze (Pulse/Esprit) .....   | 143           |
| Einzelsitze (Trend) .....          | 142           |
| Umgang mit Reifen .....            | 298           |
| Umschaltautomatik, Gasanlage ..... | 156           |

|                                        |     |
|----------------------------------------|-----|
| Umwälzpumpe .....                      | 228 |
| Umwälzpumpe, Drehzahl einstellen ..... | 228 |
| Umwelthinweise .....                   | 22  |
| Unterboden, pflegen .....              | 273 |
| Unterlegkeile .....                    | 69  |

## V

|                                                    |     |
|----------------------------------------------------|-----|
| Vario-Toilette .....                               | 265 |
| Umbau zum Toilettenraum .....                      | 266 |
| Umbau zur Duschkabine .....                        | 265 |
| Verbandskasten .....                               | 323 |
| Verdunklungsrollo, Dachhaube mit Schnappverschluss |     |
| öffnen .....                                       | 97  |
| schließen .....                                    | 97  |
| Verdunklungsrollo, Fenster                         |     |
| öffnen .....                                       | 91  |
| schließen .....                                    | 91  |
| Verdunklungsrollo, reinigen .....                  | 275 |
| Verkehrsbestimmungen im Ausland .....              | 321 |
| Verkehrsbestimmungen in Deutschland .....          | 320 |
| Verkehrssicherheit .....                           | 54  |
| Checkliste .....                                   | 54  |
| Hinweise zur .....                                 | 26  |
| Versorgungsleitung für 230-V-Anschluss .....       | 215 |
| Vor der Fahrt .....                                | 31  |

## W

|                                        |     |
|----------------------------------------|-----|
| Während der Fahrt .....                | 56  |
| Wärmetauscher (Alde)                   |     |
| abstellen .....                        | 227 |
| anstellen .....                        | 227 |
| Wärmetauscher, Heizung, wechseln ..... | 220 |
| Warmluft-Heizung                       |     |
| ausschalten .....                      | 223 |
| Betriebsarten .....                    | 222 |
| einschalten .....                      | 222 |
| Störungssuche .....                    | 308 |
| Warmluftverteilung .....               | 221 |



# Stichwortverzeichnis

|                                                                |               |
|----------------------------------------------------------------|---------------|
| Warmwasser-Heizung                                             |               |
| 230-V-Elektrobetrieb, wählen                                   | 226           |
| Bedieneinheit                                                  | 224           |
| Drehzahl, Umwälzpumpe                                          | 228           |
| Einstellmenü                                                   | 225           |
| Flüssigkeitsstand, prüfen                                      | 287           |
| Gas- und 230-V-Elektrobetrieb, wählen                          | 226           |
| Gasbetrieb, wählen                                             | 225           |
| Heizflüssigkeit, nachfüllen                                    | 287           |
| Heizung, ausschalten                                           | 226           |
| Heizung, einschalten                                           | 226           |
| Heizungsanlage, entlüften                                      | 288           |
| Pflege                                                         | 286           |
| Sicherheitshinweise                                            | 223           |
| Startbild                                                      | 225           |
| Störungssuche                                                  | 309           |
| Wärmetauscher                                                  | 227           |
| Wartungsarbeiten                                               | 286           |
| Werkzeugmenüs                                                  | 225           |
| Zusatz-Umwälzpumpe                                             | 227           |
| Warnaufkleber                                                  | 294           |
| Warnblinkleuchte                                               | 323           |
| Warndreieck                                                    | 323           |
| Wartungsarbeiten                                               | 285, 286      |
| AL-KO Hinterachse                                              | 293           |
| Einbauklimaanlage (Truma)                                      | 290           |
| Standheizung                                                   | 290           |
| Warmwasser-Heizung                                             | 286           |
| Waschbecken                                                    |               |
| Reinigung                                                      | 278           |
| Waschen mit Hochdruckreiniger                                  | 272           |
| Wasseranlage                                                   |               |
| befüllen                                                       | 262           |
| desinfizieren                                                  | 277           |
| entleeren                                                      | 263           |
| Pflege                                                         | 276           |
| reinigen                                                       | 276           |
| Sicherheitshinweise                                            | 30            |
| Trinkwasser-Einfüllstutzen                                     | 258           |
| Wasserleitungen, reinigen                                      | 276           |
| Wassermenge, anzeigen                                          | 186, 191      |
| Wasserpumpe                                                    | 256, 260, 262 |
| Wasserpumpe, Schalter                                          | 226           |
| Wassertank                                                     |               |
| Füllstand, anzeigen                                            | 186, 191      |
| reinigen                                                       | 276           |
| Wasser, ablassen                                               | 259           |
| Wasser, einfüllen                                              | 258           |
| Wassertank siehe auch Wasseranlage                             | 258           |
| Wasserversorgung                                               |               |
| Allgemeines                                                    | 256           |
| Störungssuche                                                  | 314           |
| Wechselrichter                                                 | 166           |
| Störungssuche                                                  | 306           |
| Wechselrichter MultiPlus                                       | 167           |
| Digital Multi Control Panel                                    | 168           |
| LED-Anzeigen                                                   | 168           |
| Winterbetrieb                                                  | 281           |
| Wintercamping                                                  | 337           |
| Winterpflege                                                   | 280           |
| Wohnraumbatterie                                               |               |
| Batterie-Alarm                                                 | 186, 192      |
| Einbauort                                                      | 163           |
| Entladung                                                      | 163           |
| Hinweise zur                                                   | 162           |
| laden                                                          | 164           |
| Sicherungen                                                    | 218           |
| Spannung, anzeigen                                             | 184, 190      |
| Störungssuche                                                  | 304, 306      |
| <b>Z</b>                                                       |               |
| Zerhackertoilette                                              |               |
| Bedienung                                                      | 270           |
| Kassette entleeren                                             | 271           |
| Zubehör, Anbau                                                 | 25            |
| Zuladung                                                       | 32            |
| Achslasten berechnen                                           | 39            |
| Beispielrechnung                                               | 36            |
| Beispielrechnung Grundausstattung                              | 34            |
| Berechnung                                                     | 36            |
| Konventionelle Belastung                                       | 35            |
| Masse in fahrbereitem Zustand                                  | 34            |
| Persönliche Ausrüstung                                         | 35            |
| Technisch zulässige Gesamtmasse auf der Achse (Achslast)       | 38            |
| Zugelassene Masse                                              | 34            |
| Zusammensetzung                                                | 35            |
| Zusatzausstattung                                              | 35            |
| Zuladung siehe auch Beladung                                   | 32            |
| Zulässiges Gesamtgewicht siehe technisch zulässige Gesamtmasse | 32            |
| Zulassung                                                      | 31            |
| Zwangslüftung                                                  | 25, 83        |